



**Сигнализатор загазованности для мониторинга опасных концентраций кислорода и токсичных газов с 2-проводным контуром питания, предназначенный для использования в потенциально взрывоопасных зонах - взрывобезопасное и искробезопасное исполнение**

# Серия 3000 MkII и MkIII



## Надежность газообнаружения

- Проверенная технология с использованием электрохимических сенсоров
- Используются электрохимические сенсоры Surecell™, идеально подходящие для применения при повышенных температурах и во влажной среде
- Повышенная долговечность чувствительных элементов
- Запатентованная процедура Reflex для диагностики работоспособности чувствительного элемента

## Снижение затрат на установку

- Проушины для монтажа на стене
- Дополнительный монтажный комплект для крепления прибора на горизонтальной или вертикальной трубе
- Преобразователь во взрывобезопасном исполнении позволяет выполнять электрические подключения совместно с приборами, имеющим другой вид взрывозащиты, такой как 'искробезопасная цепь'
- датчик 'втычного' типа исключает использование проводов
- Прибор может быть установлен взамен устаревшей серии 2000

## Сниженная стоимость ввода в эксплуатацию

- Функция распознавания датчика дает возможность провести настройку преобразователя автоматически
- Конструкция не требует разборки для монтажа
- Датчики настроены на заводе-изготовителе

## Снижение расходов на техническое обслуживание

- Искробезопасный разъем позволяет производить замену датчика даже на преобразователе с подключенным питанием, что сокращает время простоя
- Возможность программирования межкалибровочного интервала
- Встроенное ПО диагностики неисправностей
- Интуитивно понятная процедура калибровки с использованием функций меню и графических символов

## Соответствие установленным нормам

- Европа (ATEX)
- США (UL)
- Канада (c-UL)
- Южная Америка (Inmetro)
- Международный сертификат (IECEx)

## Дополнительные принадлежности

- Комплект для удаленного монтажа датчика
- Комплект для монтажа на воздуховоде (только для датчиков на H<sub>2</sub>, CO и H<sub>2</sub>S)
- Калибровочная насадка для подачи калибровочного газа
- Газосборная воронка

## Типичные сферы применения

- Геологоразведочные и буровые установки.
- Эксплуатационные платформы.
- Наземные нефте- и газохранилища.
- Нефтепереработочные и химические заводы.
- Электростанции.
- Предприятия по очистке сточных вод.
- Коммунальные предприятия.

Линейка газосигнализаторов серии 3000 позволяет производить всесторонний мониторинг опасных концентраций токсичных газов и кислорода в потенциально взрывоопасных средах. Они могут монтироваться внутри и снаружи помещений, поставляются в двух вариантах, обеспечивая отличную эксплуатационную гибкость. Прибор MkII заключен во взрывозащищенный корпус, датчик подсоединен к трансмиттеру через искробезопасный разъем. Данный сигнализатор загазованности предназначен преимущественно для эксплуатации в местах, относящихся к зоне 1. Тем не менее, при использовании дополнительного комплекта для удаленного монтажа, датчик может устанавливаться на расстоянии от преобразователя MkII в местах, которые классифицируются как зона 0. Прибор MkIII монтируется совместно с соответствующим барьером искробезопасности, позволяющим применять комплектный сигнализатор загазованности в местах, относящихся к зоне 0. Эти сигнализаторы загазованности с малым энергопотреблением подключаются к замкнутому контуру 4–20 мА, благодаря чему они идеально подходят как для установки на новых площадках, так и для замены устаревших приборов. Для конфигурирования газосигнализатора используется ЖК-дисплей с четко отображаемой на нём информацией. Обслуживание прибора облегчают интуитивно понятный пользовательский интерфейс, программные средства диагностики неисправностей, и возможность запрограммировать периодичность калибровки.



Искробезопасные интеллектуальные датчики поставляются предварительно настроенными и могут заменяться без отключения питания газосигнализатора, что экономит время и деньги в процессе ввода в эксплуатацию и планового обслуживания. Комплект для удаленного монтажа датчика позволяет устанавливать датчик на расстоянии до 15 м (50 футов) от преобразователя, что делает его пригодным для эксплуатации в труднодоступных местах.

Сигнализаторы загазованности серии 3000 поставляются в комплекте со всеми необходимыми принадлежностями для облегчения установки. Сигнализатор загазованности может устанавливаться на стене

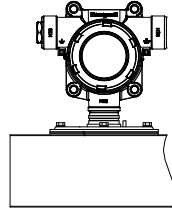
с использованием встроенных монтажных проушин или на трубе (горизонтальной или вертикальной) с применением дополнительного комплекта для монтажа на трубе. Электрические соединения выполняются с использованием двух отверстий под кабельные вводы размером M20 (версия ATEX/IECEx) или отверстий под кабельные вводы размером 3/4" NPT (версии UL/c-UL). Неиспользуемое отверстие поставляется с соответствующей заглушкой. В комплект также входит насадка для защиты датчика от атмосферных воздействий, используемая при установке газосигнализатора вне помещения при неблагоприятных условиях окружающей среды.

# Монтаж

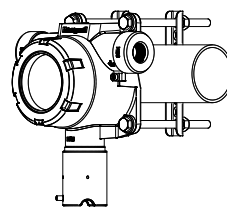


## Варианты механической установки

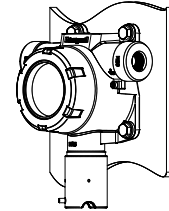
Сигнализаторы загазованности серии 3000 MkI и MkII предназначены для использования в потенциально взрывоопасных зонах. Поэтому электрическая разводка должна выполняться в соответствии с национальными предписаниями и с использованием бронированных кабелей и взрывозащищенных кабельных вводов (с размером внешней резьбы M20 или 3/4" NPT) или кабелепроводов (3/4" NPT). Для обеспечения минимального рабочего напряжения для питания прибора, используйте кабель с поперечным сечением от 0,5 мм<sup>2</sup> (20AWG) до 2,0 мм<sup>2</sup> (~14AWG) в зависимости от длины проложенного кабеля. Для различных вариантов применения в комплекте с сигнализаторами загазованности поставляются необходимые вспомогательные принадлежности.



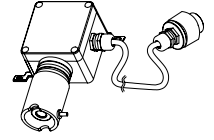
Монтаж на воздуховоде



Монтаж на трубе

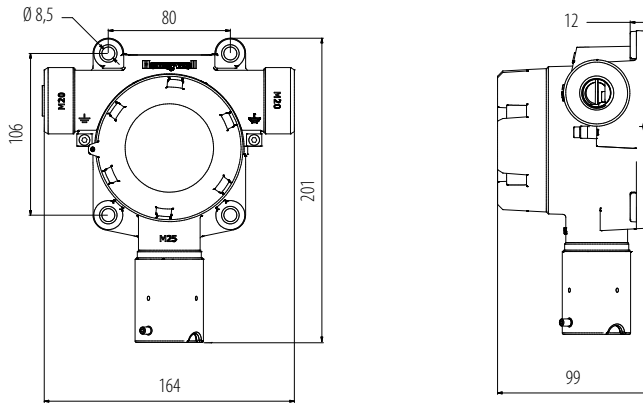


Монтаж на стене

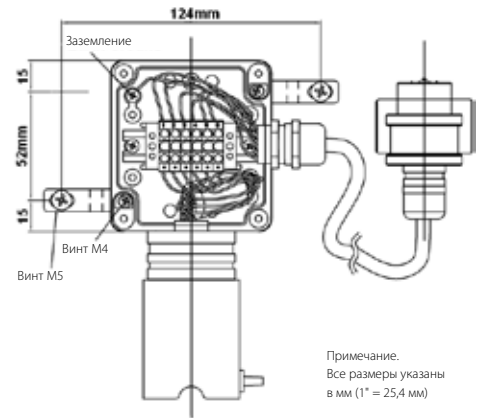


Установка датчика на расстоянии от преобразователя

## Размеры



## Расположение при удаленном монтаже



Примечание. Все размеры указаны в мм (1" = 25,4 мм)

## Схема проводки серии 3000 MkII

### Напряжение $V_d$ электропитания газосигнализатора

- 17 В пост. тока (мин.)...32 В пост. тока (макс.)

### Максимальный сигнальный ток $I_m$ газосигнализатора

- 22 мА (превышение измерительного диапазона)

### Сопротивление кабеля $R_c$

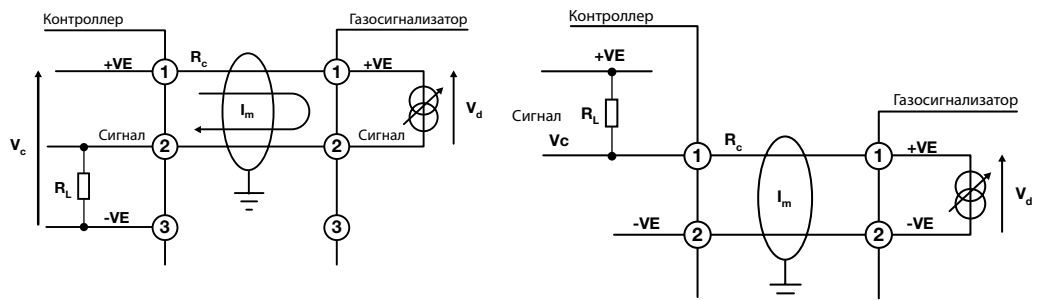
- Зависит от типа кабеля

### Нагрузочный резистор панели управления $R_L$

- Предполагаемое сопротивление 33Ω (мин.) или 250Ω (макс.)
- Зависит от изготовителя контроллера

### Напряжение электропитания контроллера $V_c$

- Зависит от изготовителя контроллера
- Предполагаемое номинальное напряжение 24 В постоянного тока



## Стандартные длины при прокладке кабеля к газосигнализаторам серии 3000 MkII

Максимальная длина кабеля между контроллером и газосигнализатором зависит от следующих параметров:

- Минимальное гарантированное напряжение питания газосигнализатора на контроллере ( $V_c$ ).
- Минимальное рабочее напряжение на газосигнализаторе ( $V_d$ )
- Максимальное потребление тока газосигнализатором ( $I_m$ )
- Входное полное сопротивление контроллера ( $R_L$ )
- Сопротивление кабеля ( $R_c$ )

В таблице приведены типичные длины кабеля для взятых в качестве примера значений.

Для конкретной области применения необходимо использовать данные о сопротивлении конкретного кабеля, предоставленные самим изготовителем кабеля.

Формулу расчета длины кабеля см. в техническом руководстве на изделие.

## Максимальная длина кабеля для серии 3000 MkII приведена в км (милях)

Размер кабеля	Сопротивление кабеля $R_c$ , Ω/км (Ω/миль)	Длина кабеля в км (милях), при которой полное входное сопротивление $R_i = 33\Omega$	Длина кабеля в км (милях), при которой полное входное сопротивление $R_i = 250\Omega$
0,5 мм <sup>2</sup> (20 AWG*)	36,8 (59,2)	3,9 (2,4)	0,9 (0,6)
1,0 мм <sup>2</sup> (17 AWG*)	19,5 (31,4)	7,3 (4,5)	1,7 (1,1)
1,5 мм <sup>2</sup> (16 AWG*)	12,7 (20,4)	11,2 (7,0)	2,7 (1,7)
2,0 мм <sup>2</sup> (14 AWG*)	10,1 (16,3)	14,1 (8,8)	3,4 (2,1)

\* Ближайший аналог

# Монтаж



## Схема проводки серии 3000 MkIII

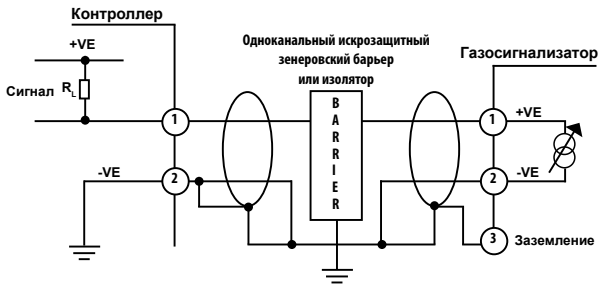


Схема с одноканальным барьером

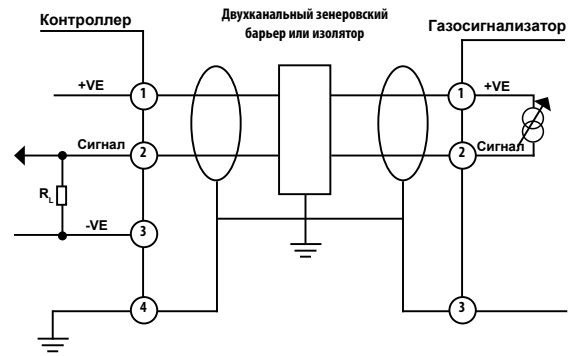


Схема с двухканальным барьером

## Длина кабеля для серии 3000 MkIII

Максимальная длина кабеля при расчетах с использованием барьеров искрозащиты и изоляторов ограничивается полной электрической емкостью и индуктивным сопротивлением. Для барьеров искрозащиты и изоляторов существует фиксированная величина электрической емкости и индуктивного сопротивления, которые можно подключить к их клеммам. При выборе кабеля, который необходимо проложить между газосигнализатором и барьером/изолятором, нужно принять во внимание значение емкости и индуктивности на метр или километр длины кабеля. Данное значение емкости и индуктивности уточняется у производителя/поставщика кабеля.

Чтобы получить максимальную длину кабеля, рассчитайте полную емкость и индуктивное сопротивление для нужного отрезка, добавьте емкость и индуктивное сопротивление, приходящиеся на газосигнализатор (емкость и индуктивное сопротивление у прибора серии 3000 MkIII = 0). Полученный результат не должен превышать значение, указанное для барьера или изолятора.

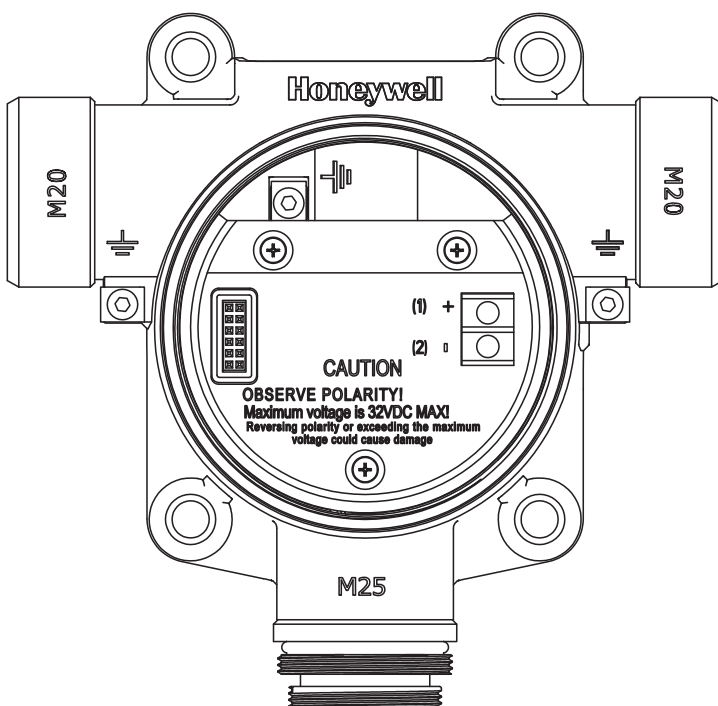
## Рекомендуемые барьеры и изоляторы искробезопасности для газосигнализаторов серии 3000 MkIII

Ниже приводится перечень шунт-диодных барьеров искробезопасности и барьеров искробезопасности с гальванической изоляцией (изоляторов), которые рекомендуются к использованию с газосигнализаторами серии 3000 MkIII.

- MTL7728+ (одноканальный зереневский барьер)
- MTL7787+ (2-канальный зереневский барьер)
- MTL5042 (барьер с гальванической изоляцией)
- Pepperl+Fuchs KFD2-STC4-EX1 (барьер с гальванической изоляцией)

*Примечание. Выбор барьера или изолятора, который соответствует области применения, остается на усмотрение пользователя.*

## Электрические соединения



Номер клеммы	Клемма газосигнализатора	Подключение к контроллеру
1	+	+VE
2	-	Сигнал

# Сводка технических данных



## Газосигнализатор серии 3000 MkII и MkIII

### Применение

Надежный газосигнализатор для защиты персонала от воздействия опасных концентраций токсичных газов и кислорода. Версия MkII пригодна для установки в зоне 1, 2, 21 или 22. Версия MkIII пригодна для установки в зоне 0, 1, 2, 20, 21 или 22.

### Обнаруживаемые газы

Gas	Формула	Выбираемый полный диапазон шкалы	Диапазон по умолчанию	Рабочая температура**	
				Мин.	Макс.
Кислород	O <sub>2</sub>	только 25,0 %/объемн.	25,0 % объемных	-30 °C / -22 °F	55 °C / 131 °F
Сероводород	H <sub>2</sub> S	от 10,0 до 50,0 частей на миллион	15,0 частей на миллион	-40 °C / -40 °F	55 °C / 131 °F
Сероводород	H <sub>2</sub> S	50–500 частей на миллион	100 частей на миллион	-40 °C / -40 °F	55 °C / 131 °F
Моноксид углерода (угарный газ)	CO	100–500 частей на миллион	300 частей на миллион	-40 °C / -40 °F	55 °C / 131 °F
Сернистый газ	SO <sub>2</sub>	от 5,0 до 20 частей на миллион	15,0 частей на миллион	-40 °C / -40 °F	55 °C / 131 °F
Аммиак*	NH <sub>3</sub>	50–200 частей на миллион	200 частей на миллион	-20 °C / -4 °F	40 °C / 104 °F <sup>1</sup>
Аммиак*	NH <sub>3</sub>	200–1000 частей на миллион	1000 частей на миллион	-20 °C / -4 °F	40 °C / 104 °F
Хлор	Cl <sub>2</sub>	5,0–20 частей на миллион	5,0 частей на миллион	-10 °C / 14 °F	55 °C / 131 °F
Двуокись хлора	ClO <sub>2</sub>	только 1,00 частей на миллион	1,00 частей на миллион	-20 °C / -4 °F	55 °C / 131 °F
Окись азота	NO	только 100 частей на миллион	100 частей на миллион	-20 °C / -4 °F	55 °C / 131 °F
Диоксид азота	NO <sub>2</sub>	от 5,0 до 50,0 частей на миллион	10 частей на миллион	-20 °C / -4 °F	55 °C / 131 °F
Водород	H <sub>2</sub>	только 1000 частей на миллион	1000 частей на миллион	-20 °C / -4 °F	55 °C / 131 °F
Водород	H <sub>2</sub>	только 9999 частей на миллион	9999 частей на миллион	-20 °C / -4 °F	55 °C / 131 °F
Хлористый водород	HCl	от 10,0 до 20 частей на миллион	10 частей на миллион	-20 °C / -4 °F	40 °C / 104 °F
Фтористый водород	HF	только 12,0 частей на миллион	12,0 частей на миллион	-20 °C / -4 °F	55 °C / 131 °F
Фосфин	PH <sub>3</sub>	только 1,2 частей на миллион	1,2 частей на миллион	-20 °C / -4 °F	40 °C / 104 °F
Цианид водорода	HCN	только 30,0 частей на миллион	30,0 частей на миллион	-20 °C / -4 °F	55 °C / 131 °F
Водород Фтор	HF	только 12,0 частей на миллион	12,0 частей на миллион	-20 °C / -4 °F	55 °C / 131 °F
Фосфин	PH <sub>3</sub>	только 1,2 частей на миллион	1,2 частей на миллион	-20 °C / -4 °F	40 °C / 104 °F
Фтор	F <sub>2</sub>	только 4,00 частей на миллион	4,00 частей на миллион	-20 °C / -4 °F	55 °C / 131 °F
Озон	O <sub>3</sub>	только 0,400 частей на миллион	0,400 частей на миллион	-20 °C / -4 °F	55 °C / 131 °F
Окись этилена	EEO	20,0 до частей на миллион	25,0 частей на миллион	-20 °C / -4 °F	55 °C / 131 °F



### Электротехнические характеристики

Подключения и электропитание	MkII	MkIII
	2-проводной с замкнутым контуром питания 17 В пост. тока (±10 %) ... 32 В пост. тока (макс.) 22 мА макс. превышение измерительного диапазона	2-проводной с замкнутым контуром питания 10 В пост. тока (±10 %) ... 30 В пост. тока (макс.) 22 мА макс. превышение измерительного диапазона
	Технические параметры для выбора барьера: V <sub>макс./I<sub>i</sub></sub> = 30 В пост. тока I <sub>макс./I<sub>i</sub></sub> = 125 мА P <sub>макс./P<sub>i</sub></sub> = 1,2 Вт L <sub>i</sub> = 0 мГн C <sub>i</sub> = 0 мкФ	
Рекомендуемый кабель	2-жильный экранированный кабель (с плотностью оплётки 90%) или кабелепровод от 0,5 мм <sup>2</sup> (20AWG) до 2,0 мм <sup>2</sup> (14AWG)	
Сигнал	0–100 % полного диапазона шкалы 4–20 мА Неисправность = 3 мА Выбор предупреждения об обязательной калибровке: выкл. или 3 мА Макс. превышение измерительного диапазона 22 мА Блокировка (для газосигнализаторов с датчиками на токсичные газы) Блокировка (для газосигнализаторов с датчиками на кислород)	

### Конструкция

Материал	Измерительный преобразователь: окрашенный эпоксидной краской алюминиевый сплав LM25 или нержавеющая сталь марки 316; датчик: нержавеющая сталь 316 с фильтром из политетрафторэтилена
Габаритные размеры	164 мм x 201 мм x 99 мм (6,4" x 7,9" x 3,9")
Вес	Алюминиевый сплав LM25: 1,7 кг (3,75 фунта) Нержавеющая сталь марки 316: 3,7 кг (8,16 фунта)
Окружающая среда	
Классификация IP	IP66 (EN 60529), NEMA 4X
Сертифицированный диапазон температур	ATEX/IECEX: -20 °C ... +55 °C (-4 °F ... +131 °F) (MkIII -40 °C ... +55 °C (-40 °F ... +131 °F)) UL/c-UL: -40 °C ... +55 °C (-40 °F ... +131 °F)
Влажность при эксплуатации	Постоянная 20–90 % отн. влажности (без конденсации) переменная 0–99 % отн. влажности (без конденсации)
Рабочий диапазон давления	90–110 кПа
Условия хранения	15 °C ... 30 °C (59 °F ... 86 °F), относительная влажность 30–70 % (без конденсации)

\* Пригоден для применения только при отсутствии фоновых концентраций аммиака NH<sub>3</sub>.

\*\* Запрещается эксплуатация газосигнализатора во взрывоопасной зоне при температурах, выходящих за рамки сертифицированного температурного диапазона. Данные по разрешенным диапазонам температур можно найти в соответствующем сертификате UL, c-UL и ATEX/IECEX.

<sup>1</sup> +55 °C / 131 °F (переменная).

# Сводка технических данных и порядок заказа оборудования



## Сертификация

### MkII

#### Измерительный преобразователь:

UL/c-UL: класс I, разд 1 и 2, группы В, С и D  
класс II, разд 1, группы Е, F и G  
класс II, разд 2, группы F и G  
класс 1, зона 1, группы IIB + H2 «Опасные условия»

ATEX:  $\text{Ex d [Ia IIC Ga] IIB + H2 T4 Gb Ex t [Ia IIIC Da] IIB T135°C Db}$

IECEX:  $\text{Ex d [Ia IIC Ga] IIB + H2 T4 Gb Ex t [Ia IIIC Da] IIB T135°C Db}$

#### Принадлежность удаленного датчика:

UL/c-UL: класс I, разд 1, группы А, В, С и D  
класс II, разд 1 and 2, группы Е, F и G  
класс 1, зона 0, группы IIC; класс II, зона 20

ATEX:  $\text{Ex II 1G D Ex ia IIC T4 Ga Ex ia IICT135°C Da}$

IECEX:  $\text{Ex ia IIC T4 Ga Ex ia IICT135°C Da}$

### MkIII

#### Измерительный преобразователь:

UL/c-UL: класс I, разд 1 и 2 группы А, В, С и D  
класс II, разд 1 и 2 группы Е, F и G

ATEX:  $\text{Ex II 1 (1) GD Ex ia IIC T4 Ga Ex ia IICT135°C Da}$

IECEX:  $\text{Ex ia IIC T4 Ga Ex ia IICT135°C Da}$

#### Принадлежность удаленного датчика:

UL/c-UL = класс I, Div. 1, Groups А, В, С & D; класс II разд 1 & 2, группы Е, F & G; класс 1, зона 0, группы IIC; класс II, зона 20

ATEX:  $\text{Ex II 1G Ex ia IIC T4 Ga}$

IECEX:  $\text{II 1G Ex ia IIC T4 Ga}$

## Сертификация

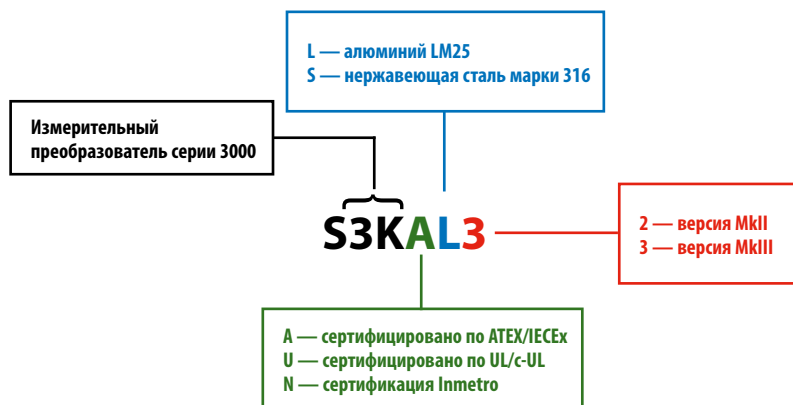
Удовлетворяет требованиям CE в соответствии с: директивой ATEX 94/9/EC, EMC директивой 2004/108/EC, EN 50270

## Информация для заказа

Блок в сборе состоит из двух частей — измерительного преобразователя и датчика, которые необходимо заказывать по отдельности.

- Номер преобразователя по каталогу. Изготавливаются две сертифицированные версии:
  - версия, сертифицированная ATEX/IECEX (исполнение из алюминия, номер по каталогу S3KAL2, S3KAL3, исполнение из нержавеющей стали, номер по каталогу S3KAS2, S3KAS3);
  - версия, сертифицированная UL/CSA (исполнение из алюминия, номер по каталогу S3KUL2, S3KUL3, исполнение из нержавеющей стали, номер по каталогу S3KUS2, S3KUS3).
  - Модель, сертифицированная по стандарту Inmetro (номер по каталогу алюминиевой модификации S3KNL2, S3KNL3, модификации из нержавеющей стали S3KNS2, S3KNS3)
- Номер датчика по каталогу: все датчики имеют сертификаты ATEX, IECEX, UL, CSA (c-UL), а также код из двух цифр, обозначающий диапазон измерения и тип газа:
  - например, S3KXCS1SS (C1 обозначает угарный газ, диапазон измерения по умолчанию 0–300 частей на миллион и возможность настройки пользователем от 0–100 частей на миллион до 0–500 частей на миллион (с шагом 100 частей на миллион)).

## Измерительный преобразователь



## Номера датчиков по каталогу и обнаруживаемые газы

S3KXS01SS	Кислород (O <sub>2</sub> ) 0–25 % об.
S3KXCS1SS	Угарный газ (CO) 0–300 частей на миллион (по умолчанию), возможность выбора от 0–100 частей на миллион до 0–500 частей на миллион
S3KXCS1SS	Угарный газ (CO) 0–300 частей на миллион (по умолчанию), возможность выбора от 0–100 частей на миллион до 00–999 частей на миллион
S3KXSH1SS	Сероводород (H <sub>2</sub> S) 0–15 частей на миллион (по умолчанию), возможность выбора от 0–10 частей на миллион до 0–50 частей на миллион
S3KXSH2SS	Сероводород (H <sub>2</sub> S) 0–100 частей на миллион (по умолчанию), возможность выбора от 0–50 частей на миллион до 0–500 частей на миллион
S3KXSL1SS	Хлор (Cl <sub>2</sub> ) 0–5 частей на миллион (по умолчанию), возможность выбора от 0–5 частей на миллион до 0–20 частей на миллион



# Информация для заказа (продолжение)



## Информация для заказа (продолжение)

<b>S3KXSS1SS</b>	Двуокись серы (SO <sub>2</sub> ) 0–15 частей на миллион (по умолчанию), возможность выбора от 0–5 частей на миллион до 0–20 частей на миллион
<b>S3KXSL1SS</b>	Двуокись хлора (ClO <sub>2</sub> ) только 0–1 частей на миллион
<b>S3KXSM1SS</b>	Закись азота (NO) только 0–100 частей на миллион
<b>S3KXSN1SS</b>	Двуокись азота (NO <sub>2</sub> ) 0–10 частей на миллион (по умолчанию), возможность выбора от 0–5 до 0–50 частей на миллион
<b>S3KXSG1SS</b>	Водород (H <sub>2</sub> ) только 0–1000 частей на миллион
<b>S3KXSG2SS</b>	Водород (H <sub>2</sub> ) только 0–10 000
<b>S3KXSR1SS</b>	Хлористый водород (HCl) 0–10 частей на миллион (по умолчанию), возможность выбора от 0–10 частей на миллион до 0–20 частей на миллион
<b>S3KXSA1SS</b>	Аммиак (NH <sub>3</sub> ) 0–200 частей на миллион (по умолчанию), возможность выбора от 0–50 частей на миллион до 0–200 частей на миллион
<b>S3KXSA2SS</b>	Аммиак (NH <sub>3</sub> ) 0–1000 частей на миллион (по умолчанию), возможность выбора от 0–200 частей на миллион до 0–1000 частей на миллион
<b>S3KXSY1SS</b>	Цианид водорода (HCN) только 0–30 частей на миллион
<b>S3KXSF1SS</b>	Водород Фтор только 0–12 частей на миллион
<b>S3KXSP1SS</b>	Фосфин только 0–1.2 частей на миллион
<b>S3KXSU1SS</b>	Флорина (F <sub>2</sub> ) 0–4,00 частей на миллион
<b>S3KXSZ1SS</b>	Озон (O <sub>3</sub> ) 0–0,400 частей на миллион
<b>S3KXSE1SS</b>	Окись этилена (ETO) 0–25,0 частей на миллион (по умолчанию), возможность выбора от 0–20,0 до 0–50,0 частей на миллион

## Информация по доставке

<b>Габаритные размеры картонной упаковки</b>	315 мм (12,4") (Д) x 230 мм (9,0") (Ш) x 115 мм (4,5") (В)
<b>Приблизительный вес</b>	Алюминиевый сплав LM25: 1,7 кг (3,75 фунта) Нержавеющая сталь марки 316: 3,7 кг (8,16 фунта)

## Дополнительные принадлежности

<b>SPXCDMTBR</b>	Комплект для монтажа на трубе
<b>SPXCSDSDP</b>	Козырёк для защиты от солнца и осадков
<b>S3KCAL</b>	Калибровочная насадка на датчик
<b>S3KCC</b>	Газосборная воронка (используется только для контроля водорода)
<b>S3KDMK</b>	Комплект для монтажа на воздуховоде (используется при контроле O <sub>2</sub> , CO, H <sub>2</sub> S или H <sub>2</sub> )
<b>S3KRMK</b>	Комплект для монтажа датчика на расстоянии от преобразователя, сертифицированный по ATEX/UL/c-UL (включает соединительную коробку с разъемом для датчика, экранированный цифровой кабель длиной 15 м (50 футов) с кабельными уплотнениями, разъем на кабеле для подсоединения к преобразователю, крепежные винты)
<b>Калибровочные газы</b>	Обратитесь в представительство компании Honeywell Analytics



# Системы обнаружения газов Honeywell Analytics



Honeywell Analytics предлагает оборудование для обнаружения газов для любой отрасли промышленности и области применения. С нами легко связаться:

## Центральные офисы

### Европа, Ближний Восток, Африка

Life Safety Distribution AG  
Javastrasse 2  
8604 Hegnau  
Switzerland (Швейцария)  
Тел.: +41 (0)44 943 4300  
Факс: +41 (0)44 943 4398  
gasdetection@honeywell.com

#### Служба поддержки клиентов:

Тел.: 00800 333 222 44 (бесплатный номер)  
Тел.: +41 44 943 4380 (альтернативный номер)  
Факс: 00800 333 222 55  
Ближний Восток, тел.: +971 4 450 5800 (стационарные приборы газосигнализации)  
Ближний Восток, тел.: +971 4 450 5852 (портативные приборы газосигнализации)

### Северная и Южная Америка

Honeywell Analytics Distribution Inc.  
405 Barclay Blvd.  
Lincolnshire, IL 60069  
USA (США)  
Тел.: +1 847 955 8200  
Бесплатный звонок: +1 800 538 0363  
Факс: +1 847 955 8210  
detectgas@honeywell.com

### Азиатско-тихоокеанский регион

Honeywell Analytics  
Asia Pacific  
#701 Kolon Science Valley (1)  
43 Digital-Ro 34-Gil, Guro-Gu  
Seoul 152-729  
Korea (Республика Корея)  
Тел.: +82 (0) 2 6909 0300  
Факс: +82 (0) 2 2025 0388  
Тел. в Индии: +91 124 4752700  
analytics.ap@honeywell.com

## Центры технической поддержки

Honeywell Analytics Ltd.  
4 Stinsford Road  
Nuffield Industrial Estate  
Poole, Dorset, BH17 0RZ  
United Kingdom (Великобритания)  
Тел.: +44 (0) 1202 645 544  
Факс: +44 (0) 1202 645 555

Honeywell Analytics  
ZAC Athéla 4 - 375 avenue du Mistral,  
Bât B, Espace Mistral  
13600 La Ciotat,  
France (Франция)  
Тел.: +33 (0) 4 42 98 17 75  
Факс: +33 (0) 4 42 71 97 05

Honeywell Analytics  
Elsenheimerstrasse 43  
80687 München,  
Germany (Германия)  
Тел.: +49 89 791 92 20  
Факс: +49 89 791 92 43

Honeywell Analytics  
P.O. Box-45595  
6th Street  
Musaffah Industrial Area  
Abu Dhabi  
UAE (ОАЭ)  
Тел.: +971 2 554 6672  
Факс: +971 2 554 6672

Европа, Ближний Восток, Африка и Индия (EMEA): HAexpert@honeywell.com  
США: ha.us.service@honeywell.com  
Азиатско-Тихоокеанский регион: ha.ap.service@honeywell.com

www.honeywellanalytics.com  
www.raesystems.com

**Honeywell Analytics**  
Эксперты в области обнаружения газов



#### Обратите внимание:

Нами были приняты все возможные меры для обеспечения максимальной точности информации в этой публикации, однако мы не несем ответственности за возможные ошибки или пропуски. Возможны изменения данных и законодательства, поэтому настоятельно рекомендуем использовать наиболее свежие публикации нормативов, стандартов и директив. Данная брошюра не может служить основанием для заключения договора.

12113\_H\_Series 3000 MkII & MkIII\_DS01057\_V9\_RU  
05/15

© Honeywell Analytics, 2015

**Honeywell**