

Температурный режим:
От -30°C до +40°C.

Рабочий диапазон влажности:
Относительная постоянная влажность 20%–90%
Относительная периодическая влажность 10%–99%
(без конденсации).

Рабочее давление:
90–110 кПа.

Время прогрева:
не более 10 мин.

Напряжение:
2,9–3,5 В перекрывающее напряжение (при 200 мА
тока выборки).

Потребляемая мощность:
700 мВт.

Выходной сигнал:
мВ перекрывающее.

Расход газа при калибровке:
рекомендуемое значение - 1–1,5 л/мин.

«Отравление датчика»:
сенсорные элементы могут утратить работоспособность вследствие интенсивного воздействия кремнийсодержащих элементов, галогенированного углеводорода, тяжелых металлов и сернистых соединений.

Расчетный срок эксплуатации:
5 лет.

Маркировка IP:
IP54 для эксплуатации в помещениях.

Сертификация:
Ex II 2 G Ex de IIC T4 (Tamb -30°C to +40°C) Gb
BAS98ATEX2085X.

Данный товар соответствует стандартам производительности CE:
EMC для EN50270.

11

Руководство по эксплуатации

Honeywell



Датчик горючих газов Signalpoint



12

СОДЕРЖАНИЕ

1. ВВЕДЕНИЕ 2

2. СОПРОВОДИТЕЛЬНАЯ ДОКУМЕНТАЦИЯ 2

3. БЕЗОПАСНОСТЬ 3

3.1 Предупрждения 3

3.2 Меры предосторожности 3

4. ОПЕРАЦИИ 4

4.1 Установка 4

4.2 Калибровка 5

4.3 Взаимная калибровка 5

4.4 Поиск неисправностей 8

5. ТЕХНИЧЕСКОЕ ОБСЛУЖИВАНИЕ 9

5.1 Замена фильтров 9

5.2 Замена датчика 10

5.3 Проверка отклика 10

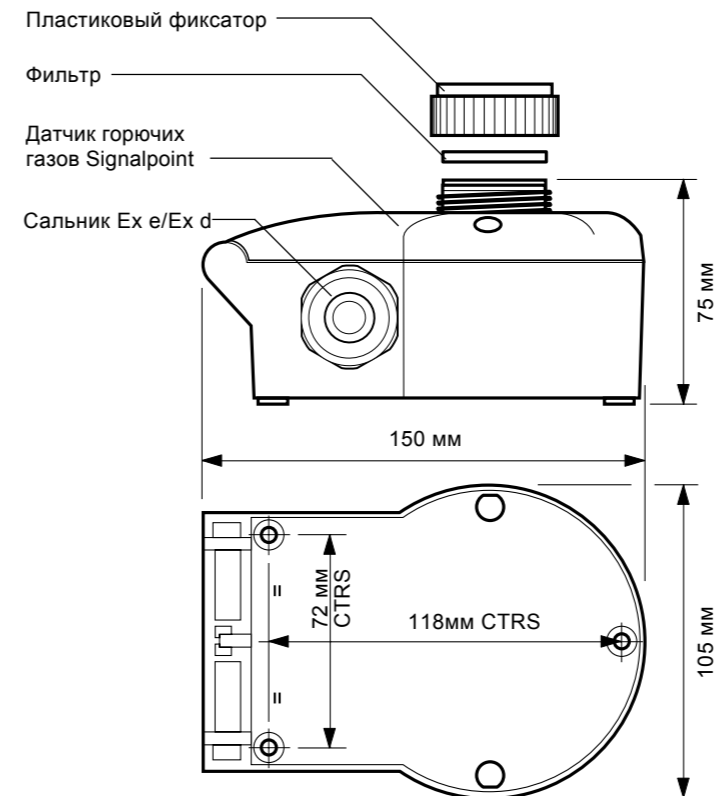
Приложение А - Технические спецификации 11

Приложение В - Глоссарий 12

Приложение С - Основные характеристики 13

Приложение D - Список запасных частей 14

1



Нижняя сторона датчика Signalpoint, показывающая положение крепежных отверстий

13

1. ВВЕДЕНИЕ и 2. СОПРОВОДИТЕЛЬНАЯ ДОКУМЕНТАЦИЯ

1. ВВЕДЕНИЕ

Signalpoint представляет собой датчик с цельной клеммной коробкой. Датчик предназначен для обнаружения легковоспламеняемых газов для промышленного и коммерческого использования.

Signalpoint - каталитический датчик-«пеллистор», используемый как часть измерительного мостика.

Signalpoint сертифицирован для использования в областях повышенного риска EN60079, обладает водо- и пылеотталкивающей защитой (IP54) для использования в помещениях и в неагрессивных средах.

2. СОПРОВОДИТЕЛЬНАЯ ДОКУМЕНТАЦИЯ

2106M0504 Руководство по эксплуатации Signalpoint.

Ознакомьтесь с соответствующим руководством по эксплуатации системы управления для получения сведений о подключении.

Особые условия АТЕХ для безопасного применения

Все винты клемм должны быть полностью затянуты, независимо от того, используются они или нет.

К каждой клемме должен быть подключен только один провод. При подключении нескольких проводов они должны быть предварительно соединены (например, с помощью цилиндрического обжимного наконечника) таким образом, чтобы провода образовывали единый нераздельный элемент для вставки в клемму.

Изоляция провода должна выступать на 1 мм за металлическую горловину клеммы.

Монтажник обязан использовать соответствующий метод для обеспечения максимальной герметизации кабельного ввода по классу IP54 в соответствии со стандартом EN 60529.

Все окружающие и подключенные металлические предметы (если используются) должны быть эффективно заземлены.

2

Крышка и датчик в сборе 2106B1130

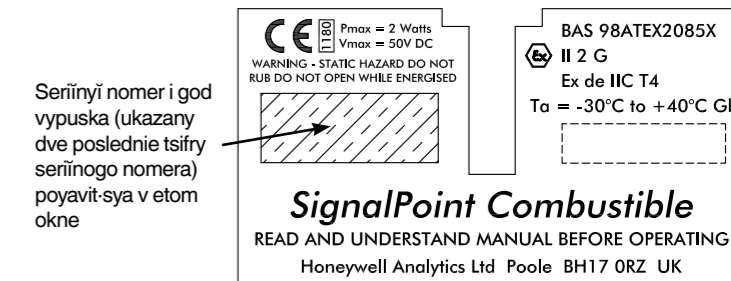
Защита от атмосферных воздействий 02000-A-1640

Фильтр датчика 00780-F-0018

Продувочный шланг 02000-A-1645

Чтобы заказать новый прибор: см. информацию на этикетке на товаре, либо обратитесь в компанию Honeywell Analytics Ltd.

Сертификат-наклейка



Серийный номер и год выпуска (указаны две последние цифры серийного номера) по-прежнему в этом окне

14

Honeywell

Дополнительная информация
www.honeywellanalytics.com

Контакт с Honeywell Analytics:

Европа, Ближний Восток, Африка, Индия

Life Safety Distribution AG
Javastrasse 2
8604 Hegnau
Switzerland
Tel: +41 (0)44 943 4300
Fax: +41 (0)44 943 4398
Россия, тел.: +7 495 960 9573
ha.ru@honeywell.com
gasdetection@honeywell.com

Америки

Honeywell Analytics Inc.
405 Barclay Blvd.
Lincolnshire, IL 60069
USA
Tel: +1 847 955 8200
Toll free: +1 800 538 0363
Fax: +1 847 955 8210
detectgas@honeywell.com

Азия и Тихий океан

Honeywell Analytics Asia Pacific
#508, Kolon Science Valley (I)
187-10 Guro-Dong, Guro-Gu
Seoul, 152-050
Korea
Tel: +82 (0)2 6909 0300
Fax: +82 (0)2 2025 0329
analytics.ap@honeywell.com

Технический сервис

EMEA: HAexpert@honeywell.com
US: ha.us.service@honeywell.com
AP: ha.ap.service@honeywell.com

Выпуск 10 05/2013
H_MAN0515_RU
2106M0503_ECO A04014
© 2013 Honeywell Analytics

We Save Lives



11070



3.1 ПРЕДУПРЕЖДЕНИЯ.

- Данный агрегат не предназначен для использования в среде, обогащенной кислородом (>21% об./об.). Среда с кислородной недостаточностью (<10% об./об.) может быть причиной искажения показаний датчика.
- Перед установкой оборудования следует ознакомиться с государственными или местными правилами и нормами.
- Оператор должен получить все необходимые инструкции по поводу действий в случае, если уровень концентрации газа превысит аварийный уровень.
- Оборудование Signalpoint нельзя подвергать механическому воздействию. При выборе места для установки оборудования, следует учитывать не только наиболее вероятное место возникновения утечки газа, свойства газа и характеристики вентиляционной системы, но также возможность свести к минимуму или исключить в выбранном месте опасность механического повреждения оборудования.

3.2 МЕРЫ ПРЕДОСТОРОЖНОСТИ

- Не открывать, когда внутри находится вредный (взрывоопасный) газ.
- Давление свыше 100% нижнего предела взрывоопасной концентрации может препятствовать считыванию показаний датчиков.
- Не пытайтесь изменить конструкцию датчика/корпуса - это нарушает основные требования безопасности.
- Не устанавливайте оборудование в системах приточной вентиляции. Не помещайте изоляционную трубу непосредственно в корпус Signalpoint.
- Утилизация оборудования должна производиться в соответствии с действующими местными нормами и правилами. Материалы:
Корпус: нейлон
Датчик: Фортрон® (ПФС полифениленсульфид)
Клеммный блок: полиэфир.

Таблица 2: Настройки расходомера

* Калибровочный газ	* Уровень газа при обнаружении							
	8*	7*	6*	5*	4*	3*	2*	1*
8*	50	62	76	95	-	-	-	-
7*	40	50	61	76	96	-	-	-
6*	33	41	50	62	78	98	-	-
5*	26	33	40	50	63	79	100	-
4*	21	26	32	40	50	63	80	-
3*	-	21	26	32	40	50	64	81
2*	-	-	-	25	31	39	50	64
1*	-	-	-	-	25	31	39	50

Примечание.

Данные настройки используются только при содержании калибровочного газа на уровне 50% нижнего предела взрывоопасной концентрации.

Пример взаимной калибровки:

- Рабочий газ - бутан. Калибровочный газ - метан (50% нижнего предела взрывоопасной концентрации).
- Следует выяснить маркировку каждого газа (Таблица 1): бутан имеет маркировку 4*, метан - 6*.
- Необходимо проверить настройки расходомера для калибровочного газа с содержанием 50% нижнего предела взрывоопасной концентрации в таблице 2).

Расходомер платы управления должен, соответственно, быть настроен на 78%, чтобы обеспечить точные показатели для бутана с использованием в качестве калибровочного газа метана с содержанием 50% нижнего предела взрывоопасной концентрации.

4.1 УСТАНОВКА

Установку оборудования Signalpoint необходимо производить в защищенном от пыли месте, вдали от источников тепла. Оборудование подключается с помощью подходящего кабельного уплотнения M20, в соответствии с принципами Ex e. Необходимо выполнить полную установку оборудования Signalpoint, прежде чем приступать к его использованию. Необходимо использовать многожильный кабель (мин. три провода), размер проводника макс. 2,5 мм². Поверхность для установки оборудования должна быть плоской и жесткой.

Питание:

сила тока 200мА, номинальное напряжение 3В.

Установка и обслуживание оборудования должны производиться квалифицированным инженерным персоналом при отключенном питании.

Отсоедините крышку от основания; для этого нужно откинуть крышку на 180°, нажмите и сдвиньте ее с основания в сторону. Открутите серый пластиковый фиксатор и снять с датчика диск защиты от накипи. Замените диск на ячеечный экран. Замените серый пластиковый фиксатор или смонтируйте необходимую деталь на крепежную резьбу датчика. Закрепите основание на плоской твердой поверхности с помощью винта для дерева № 6 или винтов М3.5, закрутив их в соответствующие отверстия (см. стр. 13). Установите на место крышку; для этого следует нажать на навеску в направлении внутрь и вверх. Подсоедините провода к клеммному блоку, как описано в данной инструкции. Закройте крышку (следите, чтобы были заземлены провода). Закрепите крышку на основании с помощью болтов головки М5, поставляемых в комплекте.

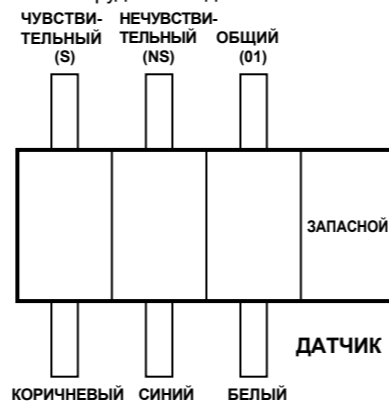


Таблица 3: Поправочные коэффициенты для расходомера

Прибор, калиброванный для детекции	Прибор, используемый для детекции							
	8*	7*	6*	5*	4*	3*	2*	1*
8*	1,00	1,24	1,52	1,89	2,37	2,98	3,78	4,83
7*	0,81	1,00	1,23	1,53	1,92	2,40	3,05	3,90
6*	0,66	0,81	1,00	1,24	1,56	1,96	2,49	3,17
5*	0,53	0,66	0,80	1,00	1,25	1,58	2,00	2,55
4*	0,42	0,52	0,64	0,80	1,00	1,26	1,60	2,03
3*	0,34	0,42	0,51	0,64	0,80	1,00	1,27	1,62
2*	0,26	0,33	0,40	0,50	0,63	0,79	1,00	1,28
1*	0,21	0,26	0,32	0,39	0,49	0,62	0,78	1,00

4.4 ПОИСК НЕИСПРАВНОСТЕЙ

Показания датчика всегда ненулевые:

- возможно наличие газа. Следует убедиться в том, что в атмосфере отсутствует легковоспламеняющийся газ.

Показания датчика ненулевые при отсутствии газа:

- отрегулируйте нулевое значение в системе управления.

Низкие значения показаний датчика при подаче газа:

- отрегулируйте шаг в системе управления.

Высокие значения показаний датчика при подаче газа:

- отрегулируйте шаг в системе управления.

4.2 КАЛИБРОВКА

Перед калибровкой необходимо прогреть датчик в течение примерно 10 мин. Повторная калибровка должна производиться только квалифицированными сервисными специалистами.

Сначала необходимо сбросить систему управления при отсутствии газа в датчике. При подозрении на наличие легковоспламеняющегося газа вблизи от Signalpoint, следует продуть воздухом пространство над датчиком при помощи продувочного шланга (см. ниже).

Установите продувочный шланг и подсоедините к нему баллон воздуха (при нулевом уровне), либо баллон с определенным содержанием газа в воздухе (при прикл. аварийном уровне - например 50% нижнего предела взрывоопасной концентрации). Начните подачу газа через продувочный шланг со скоростью примерно 1–1,5 л в мин. Подождите, пока стабилизируется работа датчика. При продувке воздухом необходимо отрегулировать плату управления, чтобы она отображала нулевое значение. Следует настроить плату управления так, чтобы она отображала концентрацию подаваемого газа за период времени. Снимите продувочный шланг и остановите подачу газа.

Калибровку датчиков следует выполнять при концентрациях газа, сопоставимых с измеряемыми. Рекомендуется всегда производить калибровку Signalpoint при использовании газа, обнаружение которого он будет выполнять в дальнейшем. Если это невозможно, может применяться метод взаимной калибровки.

4.3 ВЗАИМНАЯ КАЛИБРОВКА:

При калибровке датчика Signalpoint с использованием газа, отличного от газа, обнаружение которого будет выполняться в дальнейшем, следует произвести процедуру взаимной калибровки.

В таблице 1 перечислены газы в зависимости от реакции, которую они вызывают в детекторе. Газ с маркировкой 8* вызывает самую сильную реакцию, в то время как газ с маркировкой 1* - самую слабую. (данные маркировки не относятся к уровню промилле).

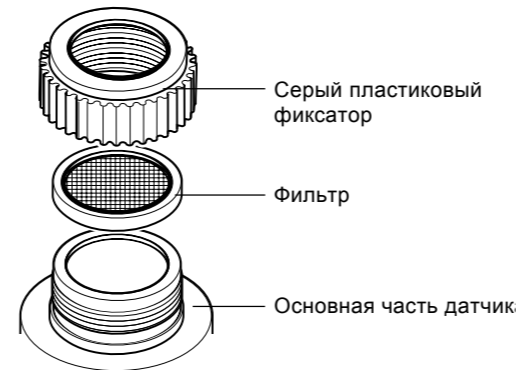
Нулевое значение показаний датчика при подаче газа:

- проверьте проводку.
- проверьте, снята ли пылезащитная крышка.
- проверьте диск защиты от накипи на предмет повреждений.
- при подозрении на «отравление» датчика следует заменить его.

5. ТЕХНИЧЕСКОЕ ОБСЛУЖИВАНИЕ

5.1 ЗАМЕНА ФИЛЬТРОВ

Снимите серый пластиковый фиксатор или крепежные детали (если есть). Снимите старый фильтр и установите вместо него новый. Замените серый пластиковый фиксатор.



Для калибровки датчика Signalpoint следует выяснить с помощью таблицы 1 маркировку тестового газа и газа, обнаружение которого будет выполняться в дальнейшем. Данные значения могут быть в дальнейшем использованы в таблице 2 для определения настроек расходомера при подаче в детектор тестового газа на уровне 50% нижнего предела взрывоопасной концентрации.

Если для обнаружения газа, отличного от тестового газа, использованного при калибровке, необходимо использовать датчик, можно определить требуемый поправочный коэффициент с помощью таблицы 3. Показания расходомера необходимо скорректировать с помощью поправочного коэффициента, чтобы правильно определить фактический уровень содержания газа.

ВАЖНО!

- Поскольку для корректной работы датчиков воспламеняющихся газов необходим кислород, для калибровки необходимо использовать смесь газа с воздухом.
- При расчетной производительности датчика на среднем уровне, точность данных таблиц 1 и 3, как правило, ±20%.

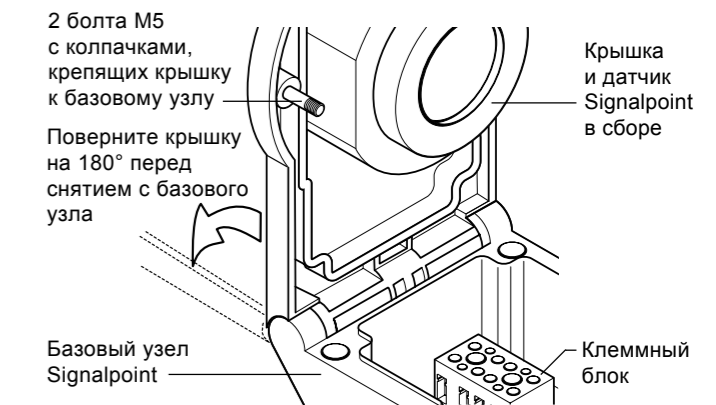
Таблица 1: Маркировка газов

Газ	Оценка	Газ	Оценка
Ацетон	4*	Гексан	3*
Аммиак	7*	Водород	6*
Бензол	3*	Метан	6*
Бутан	4*	Октан	3*
Диэтиловый эфир	4*	Пропан-2-ол	4*
Этан	6*	Пропан	5*
Этанол	5*	Стирол	2*
Этилацетат	3*	Тetraгидрофуран	4*
Этилен	5*	Ксилол	2*

5.2 ЗАМЕНА ДАТЧИКА

Отсоедините крышку от основания; для этого нужно откинуть крышку на 180°, отсоединить провода датчика, нажать на навеску и сдвинуть крышку с основания в сторону.

Установите на место новую крышку; для этого следует нажать на навеску в направлении внутрь и вверх. Подсоедините провода датчика.



5.3. ПРОВЕРКА ОТКЛИКА

Для проверки работоспособности датчика используйте газовый тестовый модуль. Под этим термином не подразумевается объем газа для калибровки.