



**Searchpoint Optima Plus
с опциональным выходом HART®**

1. Меры предосторожности и информация о безопасности

ПРЕДУПРЕЖДЕНИЯ

1. Установка должна осуществляться в соответствии с действующими стандартами регулирующего органа конкретной страны. Для Европы см. директивы EN60079-14, EN60079-29-2 и EN61241-14. При установке в Северной Америке необходимо строгое соблюдение Национальных правил по установке электрооборудования (NFPA 70). В остальных странах необходимо выполнять требования соответствующих региональных или национальных нормативов.
2. Searchpoint Optima Plus предназначен для установки и использования в зоне 1 или 2 согласно классификации опасных зон (международной) и зоне класса 1 раздела 1 или 2 согласно классификации опасных зон в Северной Америке.
3. Не изменяйте конструкцию устройства. Это может привести к нарушению основных требований безопасности и сертификации.
4. Для обеспечения электробезопасности не допускается эксплуатация данного изделия при содержании кислорода в атмосфере более 21%.

Внимание!

Во время эксплуатации в связи с опасностью некоторых газов тестирования, выходные отверстия устройств подачи газа должны выходить в безопасную область.

Использование устройства Searchpoint Optima Plus вне допустимых рабочих условий приведет к аннулированию сертификата изделия.

Сертификат CSA распространяется только на функцию обнаружения газа.

Особые условия эксплуатации

Для обеспечения соответствия требованиям сертификата ATEX необходимо соблюдать перечисленные ниже особые условия эксплуатации прибора.

1. Цельные кабели питания должны обеспечиваться механической защитой и изолироваться с помощью соответствующего оконечного устройства или распределительной коробки.
2. Винты крепления крышки должны быть изготовлены из нержавеющей стали марки A4-80 (минимальное требование) (используйте только винты, поставляемые компанией Honeywell).

Содержание

Раздел	Стр.
1. <u>МЕРЫ ПРЕДОСТОРОЖНОСТИ И ИНФОРМАЦИЯ О БЕЗОПАСНОСТИ</u>	2
1.1 <u>ИСПОЛЬЗОВАНИЕ ДАННОГО РУКОВОДСТВА</u>	7
1.2 <u>БАТАРЕИ</u>	8
1.3 <u>УТИЛИЗАЦИЯ</u>	8
1.3.1 Searchpoint Optima Plus	8
1.3.2 Упаковка	8
1.4 <u>ИНФОРМАЦИЯ</u>	9
2. <u>ВВЕДЕНИЕ</u>	10
2.1 <u>SEARCHPOINT OPTIMA PLUS</u>	10
2.2 <u>ОПЦИИ SEARCHPOINT OPTIMA PLUS</u>	11
2.3 <u>ВАРИАНТЫ ОКОНЕЧНЫХ УСТРОЙСТВ</u>	12
2.4 <u>ИНСТРУМЕНТЫ ДЛЯ ВВОДА В ДЕЙСТВИЕ И ТЕХНИЧЕСКОГО ОБСЛУЖИВАНИЯ</u>	13
2.5 <u>ПРИНАДЛЕЖНОСТИ ДЛЯ ЗАЩИТЫ ОТ АТМОСФЕРНЫХ ВОЗДЕЙСТВИЙ</u>	13
2.6 <u>ПРИНАДЛЕЖНОСТИ ДЛЯ ПОДАЧИ ГАЗА В ПРИБОР</u>	14
2.7 <u>КРЕПЕЖНЫЕ ПРИНАДЛЕЖНОСТИ</u>	15
3. <u>МЕХАНИЧЕСКАЯ УСТАНОВКА</u>	17
3.1 <u>РАЗМЕЩЕНИЕ</u>	17
3.2 <u>УСТАНОВКА</u>	17
3.2.1 Стандартная установка	18
3.2.2 Установка с потоковым колпаком (система отбора проб)	19
3.2.3 Система отбора проб с помощью камеры удаленного подвода газа (RGC)	20
3.2.4 Установка в воздуховод	20
3.2.5 Установка труб для подвода газа для камеры удаленного подвода газа	23
4. <u>ЭЛЕКТРИЧЕСКАЯ УСТАНОВКА</u>	24
4.1 <u>ИСТОЧНИК ПИТАНИЯ</u>	24
4.2 <u>РЕКОМЕНДАЦИИ ПО МОНТАЖУ КАБЕЛЬНОЙ ПРОВОДКИ</u>	25
4.3 <u>СПОСОБЫ ЗАЗЕМЛЕНИЯ</u>	25
4.4 <u>ПОДКЛЮЧЕНИЯ</u>	27
5. <u>ЭКСПЛУАТАЦИЯ</u>	29
5.1 <u>КОНФИГУРАЦИЯ ПО УМОЛЧАНИЮ</u>	29
5.2 <u>РАБОТА HART® ПРИ НЕИСПРАВНОСТИ</u>	29
6. <u>ВВОД В ДЕЙСТВИЕ</u>	30
6.1 <u>ПЕРВОЕ ВКЛЮЧЕНИЕ</u>	30
7. <u>ОБСЛУЖИВАНИЕ</u>	31
7.1 <u>ВВЕДЕНИЕ</u>	31
7.2 <u>ОСМОТР</u>	31
7.3 <u>ОСМОТР ПРИБОРА, ОСНАЩЕННОГО ПОТОКОВЫМ КОЛПАКОМ</u>	31
7.4 <u>УДАРНОЕ ИСПЫТАНИЕ (ПРИЗНАК ГАЗА)</u>	32
7.5 <u>УДАРНОЕ ИСПЫТАНИЕ (ПРИЗНАК ГАЗА) С ПОМОЩЬЮ КАМЕРЫ УДАЛЕННОГО ПОДВОДА ГАЗА (RGC)</u>	33

Содержание

8.	<u>ИСПОЛЬЗОВАНИЕ РУЧНОГО ОПРОСЧИКА SHC1</u>	34
8.1	<u>ВВЕДЕНИЕ</u>	34
8.2	<u>СОЕДИНЕНИЕ SHC1</u>	34
8.3	<u>ЭКСПЛУАТАЦИЯ SHC1</u>	36
8.4	<u>ИНДИКАЦИЯ СОСТОЯНИЯ</u>	37
8.5	<u>ЗАМЕНА БАТАРЕИ В SHC1</u>	37
9.	<u>ВВОД В ДЕЙСТВИЕ С ИСПОЛЬЗОВАНИЕМ РУЧНОГО ОПРОСЧИКА SHC1</u>	38
9.1	<u>ВВЕДЕНИЕ</u>	38
9.2	<u>ПЕРВОЕ ВКЛЮЧЕНИЕ</u>	38
9.3	<u>СБРОС НЕИСПРАВНОСТЕЙ И ПРЕДУПРЕЖДЕНИЙ</u>	39
9.4	<u>ФИКСАЦИЯ ВЫХОДА 4–20 МА</u>	39
9.5	<u>ПРОВЕРКА ЦЕЛОСТНОСТИ КОНТУРА 4–20 МА</u>	40
10.	<u>ОБСЛУЖИВАНИЕ С ИСПОЛЬЗОВАНИЕМ РУЧНОГО ОПРОСЧИКА SHC1</u>	41
10.1	<u>ВВЕДЕНИЕ</u>	41
10.2	<u>ОСМОТР</u>	41
10.3	<u>ОСМОТР ПРИБОРА, ОСНАЩЕННОГО ПОТОКОВЫМ КОЛПАКОМ</u>	42
10.4	<u>УДАРНОЕ ИСПЫТАНИЕ (ПРИЗНАК ГАЗА)</u>	43
10.5	<u>УДАРНОЕ ИСПЫТАНИЕ (ПРИЗНАК ГАЗА) С ПОМОЩЬЮ КАМЕРЫ УДАЛЕННОГО ПОДВОДА ГАЗА (RGC)</u>	43
10.6	<u>ПОВТОРНАЯ УСТАНОВКА НУЛЯ SEARCHPOINT OPTIMA PLUS</u>	44
10.7	<u>КАЛИБРОВКА</u>	45
10.8	<u>ПРОВЕРКА НЕИСПРАВНОСТЕЙ И ПРЕДУПРЕЖДЕНИЙ</u>	46
11.	<u>ИСПОЛЬЗОВАНИЕ ОБМЕНА ДАННЫМИ HART®</u>	47
11.1	<u>ОБЩИЕ ПОЛОЖЕНИЯ</u>	47
11.2	<u>ПОДКЛЮЧЕНИЕ</u>	47
11.3	<u>ПОЛЬЗОВАТЕЛЬСКИЙ ИНТЕРФЕЙС SEARCHPOINT OPTIMA PLUS</u>	47
11.3.1	Уровни доступа и защита паролем	47
11.3.2	Структура меню	48
11.3.3	Работа с меню	50
11.3.4	Сообщения об ошибках	50
12.	<u>ВВОД В ДЕЙСТВИЕ С ИСПОЛЬЗОВАНИЕМ ОБМЕНА ДАННЫМИ HART®</u>	51
12.1	<u>ВВЕДЕНИЕ</u>	51
12.2	<u>ПЕРВОЕ ВКЛЮЧЕНИЕ</u>	52
12.3	<u>КОНФИГУРАЦИЯ ПОЛЬЗОВАТЕЛЯ</u>	52
12.3.1	Смена пароля	52
12.3.2	Настройка работы HART® при неисправности	53
12.3.3	Установка времени и даты	53
12.3.4	Настройка уровней сигналов предупреждения, блокировки и выхода за пределы допустимого диапазона	54
12.4	<u>НАСТРОЙКА ИНФОРМАЦИИ О ПРИБОРЕ</u>	54
12.5	<u>ФИКСАЦИЯ ВЫХОДА 4–20 МА</u>	55
12.6	<u>ПРОВЕРКА ЦЕЛОСТНОСТИ КОНТУРА 4–20 МА</u>	56
12.7	<u>КАЛИБРОВКА КОНТУРА 4–20 МА</u>	56
12.8	<u>НАСТРОЙКА ВНУТРЕННЕГО ПРЕДЕЛА СРАБАТЫВАНИЯ АВАРИЙНОЙ СИГНАЛИЗАЦИИ</u>	57

Содержание

12.9	<u>МОДЕЛИРОВАНИЕ</u>	57
12.10	<u>СБРОС НЕИСПРАВНОСТЕЙ И ПРЕДУПРЕЖДЕНИЙ</u>	58
13.	<u>ОБСЛУЖИВАНИЕ С ИСПОЛЬЗОВАНИЕМ ОБМЕНА ДАННЫМИ HART®</u>	60
13.1	<u>ВВЕДЕНИЕ</u>	60
13.2	<u>ОСМОТР</u>	60
13.3	<u>ОСМОТР ПРИБОРА, ОСНАЩЕННОГО ПОТОКОВЫМ КОЛПАКОМ</u>	61
13.4	<u>УДАРНОЕ ИСПЫТАНИЕ (ПРИЗНАК ГАЗА)</u>	62
13.5	<u>УДАРНОЕ ИСПЫТАНИЕ (ПРИЗНАК ГАЗА) С ПОМОЩЬЮ КАМЕРЫ УДАЛЕННОГО ПОДВОДА ГАЗА (RGC)</u>	63
13.6	<u>ПОВТОРНАЯ УСТАНОВКА НУЛЯ SEARCHPOINT OPTIMA PLUS</u>	64
13.7	<u>КАЛИБРОВКА</u>	64
13.8	<u>ХРАНЕНИЕ ИНФОРМАЦИИ О КАЛИБРОВКЕ</u>	65
13.9	<u>ПРОВЕРКА НЕИСПРАВНОСТЕЙ И ПРЕДУПРЕЖДЕНИЙ</u>	66
14.	<u>УСТРАНЕНИЕ НЕПОЛАДОК</u>	67
14.1	<u>ОБНАРУЖЕНИЕ НЕИСПРАВНОСТЕЙ</u>	67
14.2	<u>ПРЕДУПРЕЖДЕНИЯ И СООБЩЕНИЯ О НЕИСПРАВНОСТЯХ</u>	71
14.3	<u>ДОПОЛНИТЕЛЬНАЯ ПОМОЩЬ</u>	72
15.	<u>ТЕХНИЧЕСКИЕ ХАРАКТЕРИСТИКИ</u>	73
15.1	<u>ТЕХНИЧЕСКИЕ ХАРАКТЕРИСТИКИ</u>	73
15.2	<u>ДОСТУПНАЯ КАЛИБРОВКА ПО ГАЗУ</u>	74
15.2.1	Версия Searchpoint Optima Plus для обнаружения углеводородов	74
15.2.2	Версия Searchpoint Optima Plus для обнаружения этилена	77
15.3	<u>ПЕРЕКРЕСТНЫЕ ПОМЕХИ ОТ ДРУГИХ ГАЗОВ И ИСПАРЕНИЙ</u>	78
16.	<u>ИНФОРМАЦИЯ ДЛЯ ЗАКАЗА</u>	79
17.	<u>КРАТКИЕ СВЕДЕНИЯ О ГАРАНТИИ</u>	82
18.	<u>СЕРТИФИКАЦИЯ И РАЗРЕШЕНИЯ</u>	83
18.1	<u>ДЕКЛАРАЦИЯ СООТВЕТСТВИЯ ДИРЕКТИВАМ ЕВРОПЕЙСКОГО СООБЩЕСТВА</u>	83
18.2	<u>СЕРТИФИКАЦИЯ ДЛЯ ОПАСНЫХ ЗОН</u>	83
18.2.1	ATEX	83
18.2.2	UL	83
18.2.3	InMetro (Бразилия)	83
18.2.4	CSA	84
18.2.5	FM	84
18.2.7	CCCF (Китай)	84
18.2.8	IECEX	84
18.3	<u>СЕРТИФИКАТЫ РАБОЧИХ ХАРАКТЕРИСТИК</u>	84
18.3.1	ATEX	84
18.3.2	FM	85
18.4	<u>СЕРТИФИКАТЫ ДЛЯ МОРСКИХ СУДОВ</u>	85
18.5	<u>СЕРТИФИКАТ РУЧНОГО ОПРОСЧИКА SHC1 ДЛЯ ОПАСНЫХ ЗОН</u>	86
18.5.1	ATEX	86
18.5.2	IECEX	86
19.	<u>ПРИЛОЖЕНИЕ 1. ДОПОЛНИТЕЛЬНЫЕ ФУНКЦИИ SHC1</u>	87
19.1	<u>ИЗМЕНЕНИЕ ИСКОМОГО ГАЗА</u>	87
19.2	<u>САМОТЕСТИРОВАНИЕ</u>	88

Содержание

20.	<u>ПРИЛОЖЕНИЕ 2. ДОПОЛНИТЕЛЬНЫЕ ФУНКЦИИ HART®</u>	89
20.1	<u>ИЗМЕНЕНИЕ ИСКОМОГО ГАЗА</u>	89
20.2	<u>УСТАНОВКА ТОКА В КОНТУРЕ HART®</u>	91
21.	<u>ПРИЛОЖЕНИЕ 3. ОСОБЫЕ ПРИМЕЧАНИЯ ДЛЯ ПОЛЬЗОВАТЕЛЕЙ КОМПЛЕКТА HONEYWELL MC TOOLKIT</u>	92
22.	<u>ПРИЛОЖЕНИЕ 4. ИЗВЛЕЧЕНИЕ БАТАРЕИ ПО ИСТЕЧЕНИИ СРОКА СЛУЖБЫ</u>	93
23.	<u>ПРИЛОЖЕНИЕ 5. ИСПОЛЬЗУЕМЫЕ КОМАНДЫ HART®</u>	94
23.1	<u>УНИВЕРСАЛЬНЫЕ КОМАНДЫ</u>	94
23.2	<u>ОБЩИЕ КОМАНДЫ</u>	94
23.2.1	Поддерживаемые команды	94
23.2.2	Пакетный режим	94
23.2.3	Механизм обмена данными Catch Device Variable	94
23.3	<u>СПЕЦИФИЧЕСКИЕ КОМАНДЫ ПРИБОРОВ</u>	95

1. Меры предосторожности и информация о безопасности

1.1 Использование данного руководства

В данном руководстве содержатся три комплекта инструкций для устройства Searchpoint Optima Plus – для автономного блока, при использовании ручного опросчика SHC1 и при использовании обмена данными HART®. Воспользуйтесь указателем, который приведен ниже, для поиска соответствующих разделов:

Автономный блок

Главы 1-5	Введение, установка и эксплуатация
Главы 6-7	Указания по вводу в действие и обслуживанию
Главы 14-16	Устранение неполадок, технические характеристики и сертификация

С использованием ручного опросчика SHC1

Главы 1-5	Введение, установка и эксплуатация
Главы 8-10	Использование SHC1, указания по вводу в действие и обслуживанию
Главы 14-16	Устранение неполадок, технические характеристики и сертификация
Приложение 1	Дополнительные функции

С использованием обмена данными HART®

Главы 1-5	Введение, установка и эксплуатация
Главы 11-13	Использование HART®, указания по вводу в действие и обслуживанию
Главы 14-16	Устранение неполадок, технические характеристики и сертификация
Приложение 2	Дополнительные функции

Searchpoint Optima Plus с универсальным трансмиттером XNX

При использовании устройства Searchpoint Optima Plus с универсальным трансмиттером XNX потребуются данное руководство и руководство универсального трансмиттера XNX. Соответствующие главы данного руководства:

Главы 1-4	Введение и установка
Глава 7	Техническое обслуживание
Главы 14-16	Устранение неполадок, технические характеристики и сертификация

Указания по вводу в эксплуатацию и дальнейшей работе см. в руководстве универсального трансмиттера XNX (номер по каталогу 1998M0738).

В универсальном трансмиттере XNX предусмотрен собственный обмен данными HART® – он не передает повторно данные HART® прибора Searchpoint Optima Plus. Команды для обмена данными HART® и структуру меню см. в руководстве универсального трансмиттера XNX.

Примечание. Настоящее руководство предназначено для использования с устройствами Searchpoint Optima Plus в состоянии Mod 9 (или выше).

Примечание. На компакт-диске, прилагаемом к устройству, или на нашем веб-сайте вы можете найти данное руководство на разных языках. Перейдите на сайт www.honeywellanalytics.com и воспользуйтесь утилитой «Загрузка документов». Для просмотра всех доступных документов может потребоваться регистрация.

1. Меры предосторожности и информация о безопасности

1.2 Батареи

Ниже приводится список аккумуляторных батарей, установленных в устройства, которые описаны в данном руководстве:

Описание батареи	Тип батареи	Местоположение	Сменная
Размер 6LR61 (PP3)	Щелочная	Ручной опросчик SHC1	Есть
Размер CR2032	Литий-диоксид марганца	Searchpoint Optima Plus	Нет

В батареях содержатся различные активные компоненты, которые аккумулируют электрохимическую энергию: из-за этого они могут быть опасны в случае попадания на кожу.



Информация об извлечении и утилизации:

В документацию об изделии входит описание надлежащей процедуры извлечения батарей, используемых в данных устройствах (Раздел 8.5 и Приложение 4). Символ слева означает, что в соответствии с местным законодательством установленная в приборе батарея должна быть утилизирована отдельно от бытовых отходов. По окончании срока службы батареи сдайте ее в пункт приема утильсырья в соответствии с указаниями местных регулирующих органов.

1.3 Утилизация

1.3.1 Searchpoint Optima Plus

По истечении срока службы прибора Searchpoint Optima Plus его следует утилизировать в соответствии с местным законодательством.

Устройство Searchpoint Optima Plus состоит из следующих материалов:

- Нержавеющая сталь
- Различные эпоксидные полимеры
- Различные виды стекла
- Различные конструкционные пластмассы
- Различные виды резины
- Печатные платы

Инструкции по извлечению батареи см. в Приложении 4.

1.3.2 Упаковка

Упаковка устройства Searchpoint Optima Plus выполнена из картона. Устройства для его утилизации широко доступны.

1. Меры предосторожности и информация о безопасности

1.4 Информация

Настоящее руководство предназначено для устройств Searchpoint Optima Plus, Searchpoint Optima X и Searchpoint Optima Z в состоянии Mod 9 (или выше). Для устройств Searchpoint Optima X и Searchpoint Optima Z используйте также дополнительную информацию, прилагаемую к изделию.

Компания Honeywell Analytics не несет ответственности за монтаж и/или эксплуатацию поставляемого ею оборудования, если они осуществляются с нарушением требований, изложенных в соответствующей редакции настоящего руководства по эксплуатации и/или в дополнении к нему.

Пользователь должен убедиться в том, что настоящее руководство по эксплуатации в точности относится к оборудованию, которое предстоит смонтировать и/или эксплуатировать. В случае возникновения каких-либо сомнений пользователь должен проконсультироваться со специалистами компании Honeywell Analytics.

В настоящем руководстве по эксплуатации используются следующие типы предупреждений:

ПРЕДУПРЕЖДЕНИЕ

Указывает на опасные действия, которые могут привести к тяжелым травмам или гибели персонала.

Осторожно: Указывает на опасные или ненадежные действия, которые могут привести к легким травмам персонала или повреждению устройства или имущества.

Примечание. Указывает на полезную или дополнительную информацию.

Компания Honeywell Analytics делает все возможное для обеспечения точности представленной в настоящем документе информации, однако она не может нести ответственность за возможные ошибки или пропуски в документе или же за последствия этих ошибок и пропусков.

Компания Honeywell Analytics будет весьма признательна за предоставление сведений о каких-либо ошибках или пропусках, которые могут быть обнаружены в содержании данного документа.

Чтобы получить информацию, не рассматриваемую в настоящем документе, или отправить комментарии и указания на поправки в отношении содержания данного документа, обратитесь в компанию Honeywell Analytics. Контактная информация приведена на последней странице.

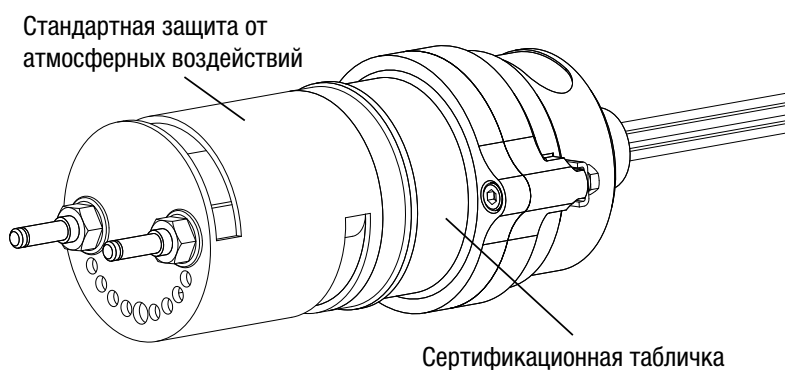
Компания Honeywell Analytics сохраняет за собой право вносить изменения или исправления в настоящий документ без предварительного уведомления об этом отдельных лиц или организаций. Если в настоящем документе отсутствует нужная информация, обратитесь к региональному дистрибьютору/агенту или в компанию Honeywell Analytics.

2. Введение

2.1 Searchpoint Optima Plus

Searchpoint Optima Plus – это инфракрасный датчик для определения углеводородного газа, пригодный для использования в опасных зонах. Он имеет такие международные сертификаты, как IECEx, ATEX, UL и CSA.

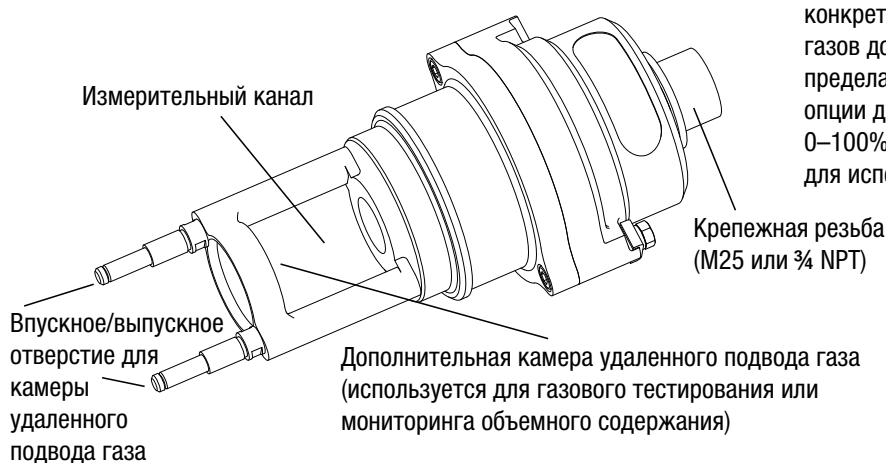
В датчике применен метод абсорбции инфракрасного излучения для обнаружения углеводородных газов и испарений в различных диапазонах концентраций.



Searchpoint Optima Plus заключен в прочный стальной корпус с уровнем герметизации IP66 и IP67. В зависимости от спецификации используется крепежная резьба M25 или ¾ NPT.

Выходной сигнал Searchpoint Optima Plus – 4–20 мА, что соответствует 0–100% полной шкалы. Выходные значения менее 4 мА указывают на неисправность, предупреждение и блокировку.

Searchpoint Optima Plus поставляется в откалиброванном виде, с линейризацией для конкретного искомого газа. Широкий выбор газов доступен в диапазоне 0–100% нижнего предела взрываемости, а также некоторые опции диапазона частей на миллион. Диапазон 0–100% об. метана доступен исключительно для использования в системах отбора проб.



Прибор Searchpoint Optima Plus может обмениваться данными с ручным опросчиком SHC1, который можно использовать для доступа к комплексной диагностической информации и выполнения калибровки/настройки. В качестве опции обмен данными HART® можно использовать для выполнения тех же функций с использованием ручного устройства HART® или из центральной аппаратной.

Примечание. Searchpoint Optima Plus можно установить, ввести в эксплуатацию и провести функциональные испытания с использованием только выхода 4–20 мА. Однако для настройки, калибровки и диагностики неисправностей потребуется ручной опросчик SHC1, обмен данными HART® или универсальный трансмиттер XNX.

2. Введение

2.2 Опции Searchpoint Optima Plus

Searchpoint Optima Plus доступен в исполнении для обнаружения этилена, оптимизированном для выявления некоторых растворителей.

Searchpoint Optima X представляет собой модификацию прибора Searchpoint Optima Plus, которая предназначена исключительно для систем отбора проб. Быстрого отклика удалось добиться путем минимизации объема камеры для подвода образцов. Для получения дополнительной информации по этой модели обращайтесь в Honeywell Analytics.

Searchpoint Optima Z представляет собой модификацию прибора Searchpoint Optima Plus, оптимизированную для обнаружения растворителей - этанола и этилацетата. Она предназначена исключительно для использования в системах отбора проб. Для получения дополнительной информации по этой модели обращайтесь в Honeywell Analytics.

Все модификации Searchpoint Optima Plus могут поставляться с коммуникацией HART® посредством сигналов 4–20 мА.

2. Введение

2.3 Варианты оконечных устройств

Для прибора Searchpoint Optima Plus предусмотрено несколько вариантов оконечных устройств. Вариант исполнения зависит от требуемого сертификата, будут ли использоваться цифровые средства обмена данными и дополнительные функции (например, локальный дисплей).

Распределительная коробка HALO*

- Сертификаты ATEX, IECEx
- Корпус Ex e
- Один ввод M25 и три кабельных ввода M20
- Визуальное отображение состояния (нормальное, предупреждение, неисправность, тревога, блокировка)
- Неинтрузивное подключение ручного устройства HART® (опция)



Универсальный трансмиттер XNX

- Сертификаты ATEX, IECEx, UL, CSA
- Пять кабельных вводов ¾ NPT или M25
- Локальный дисплей
- Неинтрузивный доступ с помощью магнитных переключателей
- Обмен данными HART®
- Неинтрузивное подключение ручного устройства HART® (опция)
- Интерфейс связи Modbus (опция)
- Реле (опция)



Оконечное устройство серии DVC 100

- Сертификаты ATEX, IECEx
- Корпус Ex e
- Один ввод M25 и два кабельных ввода M20
- Неинтрузивное подключение ручного опросчика SHC1
- Интерфейс связи Modbus (опция)



Распределительная коробка Honeywell Analytics

- Сертификаты ATEX, IECEx
- Корпус Ex e
- Один ввод M25 и три кабельных ввода M20
- Подключение ручного опросчика SHC1 с помощью защитного устройства SHC (интрузивное)

Алюминиевая распределительная коробка UL/CSA

- Сертификаты UL, CSA
- Два кабельных ввода ¾ NPT
- Подключение ручного опросчика SHC1 с помощью защитного устройства SHC (интрузивное)

* Для получения информации о доступности обратитесь в компанию Honeywell Analytics

2. Введение

2.4 Инструменты для ввода в действие и технического обслуживания

Ручной опросчик SHC1

Ручной опросчик SHC1 является инструментом для ввода в действие и технического обслуживания, который обменивается данными с прибором Searchpoint Optima Plus. Он может подключаться напрямую к оконечному устройству серии DVC100 (неинтрузивному) или использоваться с другими типами распределительных коробок (при условии, что используется защитное устройство SHC [необходимо разрешение на проведение огнеопасных работ]).

- Используется для настройки, ввода в действие, тестирования и обслуживания
- Портативный
- Искробезопасная
- Специальное устройство связи для оптических детекторов Honeywell Analytics

Опция обмена данными HART®

Прибор Searchpoint Optima Plus может поставляться с функцией обмена данными HART® через порт 4–20 мА.

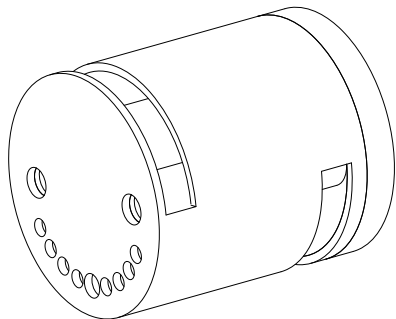
- Используется для настройки, ввода в действие, тестирования и обслуживания
- Обменивается данными с локальным ручным устройством HART® или удаленной хост-системой HART®
- Соответствует версии 7 протокола HART®

2.5 Принадлежности для защиты от атмосферных воздействий

Для прибора Searchpoint Optima Plus предусмотрены различные принадлежности для защиты от атмосферных воздействий, призванные защитить оптические поверхности от условий окружающей среды без снижения эффективности работы. Для получения информации о наиболее подходящем средстве защиты для конкретной области применения обратитесь в компанию Honeywell Analytics.

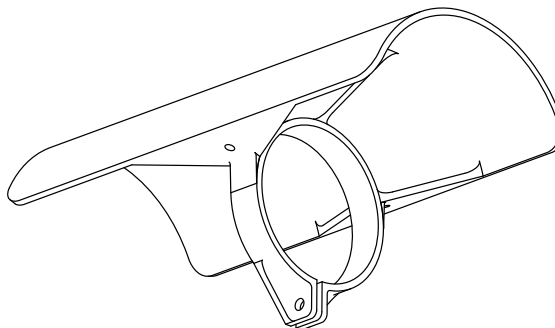
Стандартный прибор Searchpoint Optima Plus оснащен стандартной защитой от атмосферных воздействий, пылевым экраном и защитой от солнца и осадков.

Стандартная защита от атмосферных воздействий (2108B0276)



Обеспечивает наилучшее соотношение времени отклика и защиты. Пригодна для применения внутри и снаружи помещений, а также для установки в воздуховодах

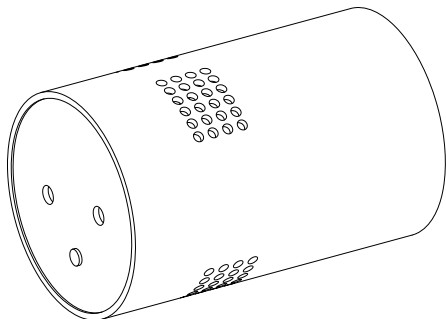
Защита от солнца и осадков (2108D0275)



Обеспечивает дополнительную защиту от сильных ливней, водяных струй и прямых солнечных лучей.

2. Введение

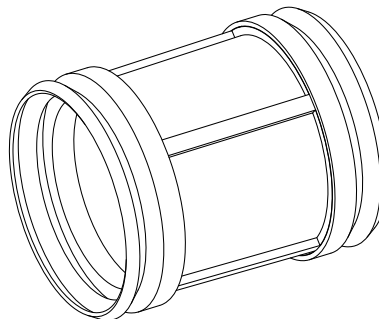
Защита Storm Baffle (2108B0280)



Увеличивает степень защиты от проливных дождей и брызг морской воды. Рекомендуется к установке на морских судах и сооружениях или в местностях, где нередки муссоны и тропические ливни. Также обеспечивает защиту от пара и может использоваться в трубопроводах, не оборудованных фильтрами.

Установка данной принадлежности приводит к увеличению времени отклика детектора.

Пылевой экран (2108B0259)



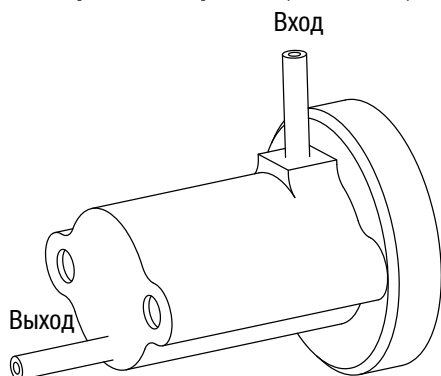
Предотвращает попадание пыли или масляного тумана и защищает оптические поверхности во влажных и открытых местах. Устанавливается под стандартную защиту от атмосферных воздействий.

Установка данной принадлежности приводит к увеличению времени отклика детектора.

2.6 Принадлежности для подачи газа в прибор

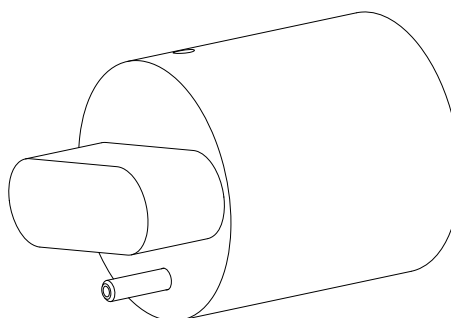
Для прибора Searchpoint Optima Plus предусмотрены дополнительные принадлежности для облегчения тестирования газа.

Калибровочная крышка (2108D0272)



Используется для обеспечения точности калибровки прибора Searchpoint Optima Plus. Требуется снятие всей защиты от атмосферных воздействий, кроме пылевого экрана.

Колпак подвода газа (2108D0258)

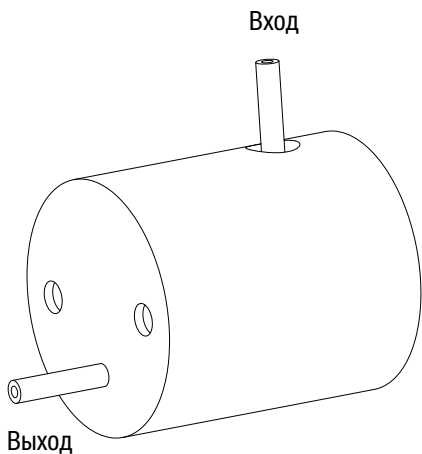


Используется для подачи газа в прибор Searchpoint Optima Plus в полевых условиях. Подходит для выполнения функциональной проверки. Устанавливается над стандартной защитой от атмосферных воздействий. *(Для калибровки воспользуйтесь калибровочной крышкой).*

Внимание: после использования калибровочную крышку и колпак подвода газа необходимо снять.

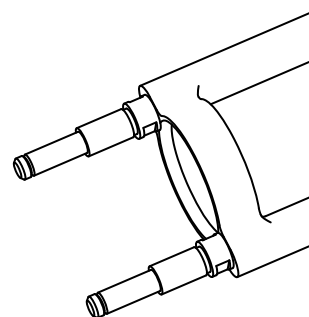
2. Введение

Потоковый колпак (2108B0282)



Предназначен для применения в системе отбора проб. Материал: анодированный алюминий, стойкий к действию растворителей, с патрубками из нержавеющей стали и наружным диаметром 6 мм. Модель Searchpoint Optima Z поставляется только с потоковым колпаком.

Камера удаленного подвода газа (2108B0240)

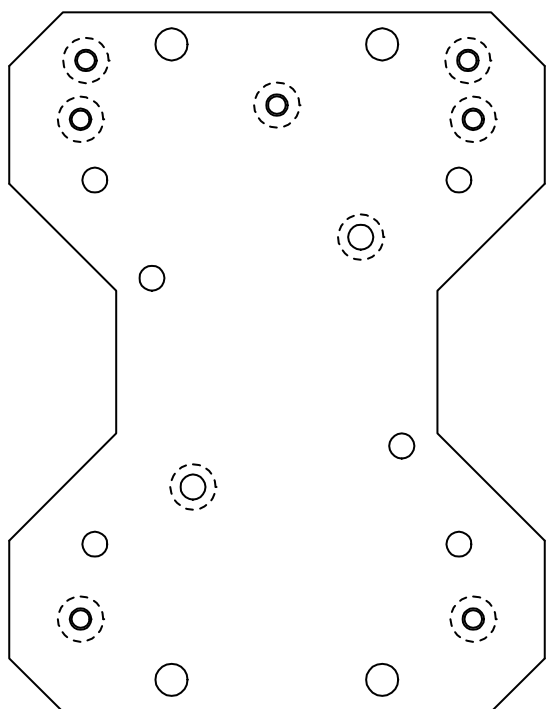


Позволяет удаленно подавать газ высокой объемной концентрации для ударных испытаний. Применяется для приборов, установленных в воздуховодах или труднодоступных местах. Требуется для 0–100% об. метана (только для системы отбора проб). На прибор Searchpoint Optima X установлена специальная версия RGC.

RGC опционально устанавливается на заводе.

2.7 Крепежные принадлежности

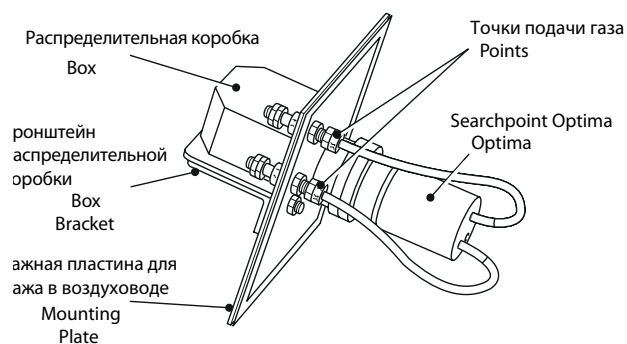
Пластина переходника распределительной коробки (04200-A-1040)



Пластина переходника распределительной коробки позволяет избежать повреждения прибора Searchpoint Optima Plus в случае установки распределительной коробки с малым расстоянием между кабельными вводами на стене или монтажной поверхности (например, распределительной коробки Honeywell Analytics (00780-A-0100)). В устройстве предусмотрены точки крепления для оконечных устройств DVC100 и DVC100 MK2.

2. Введение

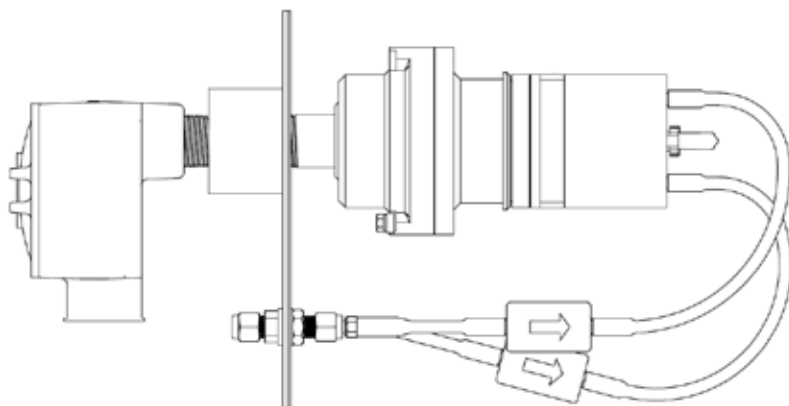
Комплект для монтажа в воздуховоде (Европа) – метрическая резьба (2104B0349)



Использование этого комплекта упрощает установку датчиков Searchpoint Optima Plus с резьбой M25 в воздуховодах. Электрические соединения подводятся к детектору от распределительной коробки, расположенной вне воздуховода. Подвод газа тестирования к детектору может осуществляться через специальные точки подвода.

Примечание. Опциональная камера удаленного подвода газа на детекторе должна быть установлена на заводе-изготовителе.

Комплект для монтажа в воздуховоде (США) – резьба NPT (2442-0016)



Использование этого комплекта упрощает установку датчиков Searchpoint Optima Plus с резьбой 3/4 NPT в воздуховодах. Электрические соединения подводятся к детектору от распределительной коробки, расположенной вне воздуховода. Подвод газа тестирования к детектору может осуществляться через специальные точки подвода.

Примечание. Опциональная камера удаленного подвода газа на детекторе должна быть установлена на заводе-изготовителе.

3. Механическая установка

ПРЕДУПРЕЖДЕНИЕ

Установка должна осуществляться в соответствии с действующими стандартами регулирующего органа конкретной страны. Для Европы см. директивы EN60079-14, EN60079-29-2 и EN61241-14. При установке в Северной Америке необходимо строгое соблюдение Национальных правил по установке электрооборудования (NFPA 70). В остальных странах необходимо выполнять требования соответствующих региональных или национальных нормативов.

3.1 Размещение

Местоположение детекторов газа должно определяться с учетом рекомендаций экспертов, имеющих специальные знания в области рассеивания газов, экспертов со знаниями технологического процесса и используемого оборудования, а также работников службы техники безопасности и инженерно-технического персонала. Результаты согласования местоположения детекторов должны быть зафиксированы в письменном виде.

Рекомендации по расположению детекторов газа для обеспечения наилучшего покрытия содержатся в стандартах IEC/EN 60079-29-2, а также в других национальных нормах и правилах. При определении расположения детекторов инженеру, проектирующему установку, рекомендуется обращаться к этим нормам и правилам.

Кроме того, учтите следующие моменты:

1. Прибор Searchpoint Optima Plus должен быть установлен горизонтально для сокращения риска скопления загрязнений на оптических поверхностях.
2. Датчик Searchpoint Optima Plus сертифицирован и предназначен для работы при температурах окружающей среды от $-40\text{ }^{\circ}\text{C}$ до $+65\text{ }^{\circ}\text{C}$. Использование прибора вне указанного интервала температур ведет к недействительности сертификата и гарантии.
3. Датчик Searchpoint Optima Plus предназначен для работы в средах, где скорость изменения его температуры не будет превышать $3\text{ }^{\circ}\text{C}$ в минуту. Более быстрое изменение температуры повлечет создание прибором сообщения о неисправности и может привести к повреждению прибора.
4. Датчик Searchpoint Optima Plus прошел тестирование на устойчивость к вибрациям с амплитудами, определяемыми стандартом EN60079-29-1. Не допускается установка прибора в местах, где вибрация превышает указанный уровень.
5. По возможности размещайте датчики как можно дальше от источников пыли, пара и конденсата, которые могут скапливаться на оптических поверхностях.
6. В экстремальных условиях окружающей среды рекомендуется воспользоваться дополнительными средствами защиты от атмосферных воздействий (см. «Введение», «Принадлежности для защиты от атмосферных воздействий»).

При необходимости обратитесь в компанию Honeywell Analytics для получения более подробной информации.

3.2 Установка

Примечание. Прибор Searchpoint Optima Plus должен быть установлен горизонтально для сокращения риска скопления загрязнений на оптических поверхностях.

В разделе «Стандартная установка» описывается общая процедура крепления и установки. Также прилагается дополнительная информация об использовании Searchpoint Optima Plus в системе отбора проб и воздуховодах, а также сведения по использованию камеры удаленного подвода газа.

3. Механическая установка

3.2.1 Стандартная установка

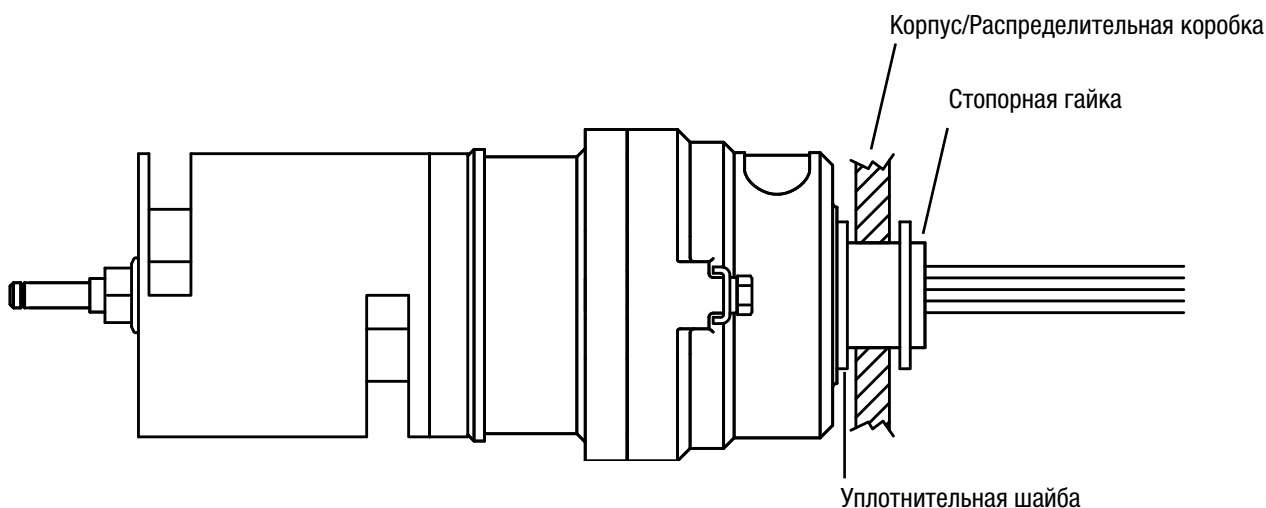
1. Выберите соответствующее входное отверстие распределительной коробки – прибор Searchpoint Optima Plus должен быть установлен горизонтально. Размер резьбы крепления должен быть M25 или ¾ NPT (в зависимости от сертификации).
2. Закрепите распределительную коробку на монтажной поверхности в нужном положении. Информацию по установке см. инструкциях, прилагаемых к распределительной коробке.
3. Снимите крышку распределительной коробки.
4. Установите детектор Searchpoint Optima Plus в распределительную коробку.

Убедитесь, что резьба распределительной коробки совместима с резьбой детектора Searchpoint Optima Plus.

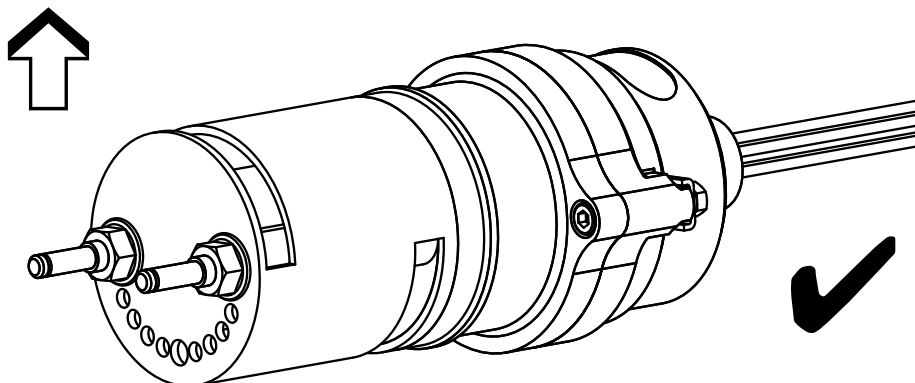
Пропустите кабели Searchpoint Optima Plus через входное отверстие и надежно привинтите детектор. Будьте осторожны во избежание заедания резьбы.

Примечание. Версии с резьбой M25 имеют нейлоновую уплотнительную шайбу, которая необходима для поддержания уровня защиты IP.

Примечание. Версии с резьбой M25 должны быть закреплены контргайкой. См. схему ниже.



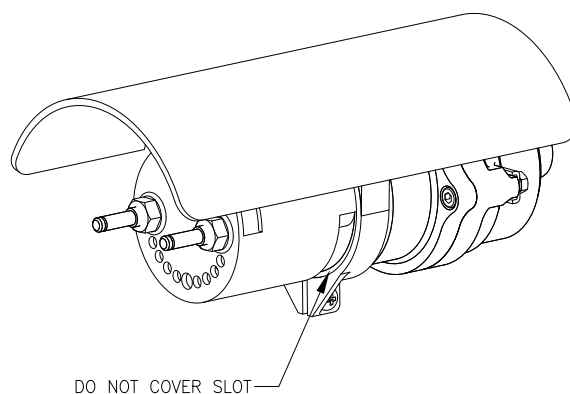
Убедитесь, что стандартная защита от атмосферных воздействий установлена правильно: расположенные полукругом отверстия должны находиться в нижней части как показано на рисунке. При необходимости немного отвинтите детектор и/или снимите защиту от атмосферных воздействий, и затем поверните ее на 180°, чтобы расположить правильно. Для версий с резьбой M25 убедитесь, что нейлоновая шайба сжата для поддержания уровня защиты IP.



3. Механическая установка

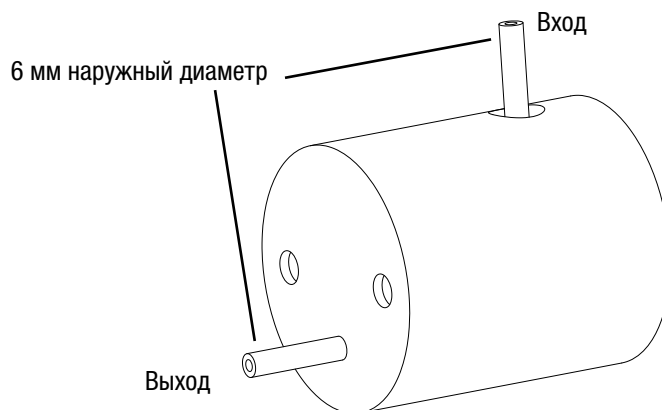
5. Установите защиту от солнца и осадков.

Защита от солнца и осадков должна крепиться по периметру основания стандартной защиты от атмосферных воздействий таким образом, чтобы длинный выступ выходил за пределы защиты. Позаботьтесь о том, чтобы при креплении не перекрыть вентиляционную щель стандартной защиты от атмосферных воздействий.



6. Установите одобренные кабельные уплотнения в проемы для проводов распределительной коробки для удовлетворения требований сертификации и номинала защиты по IP.
7. Установите одобренные заглушки в неиспользуемые проемы для проводов распределительной коробки для удовлетворения требований сертификации и защиты по IP.
8. Проденьте внешний полевой кабель через кабельные уплотнения и закрепите.
9. Подсоедините датчик газа и полевой кабель как описано в главе 4 («Электрическая установка»).
10. Закройте крышку распределительной коробки.

3.2.2 Установка с потоковым колпаком (система отбора проб)



Системы отбора проб должны соответствовать рабочим условиям прибора Searchpoint Optima Plus, например, температуре, чистоте пробы, содержанию воды, пыли и т.д.

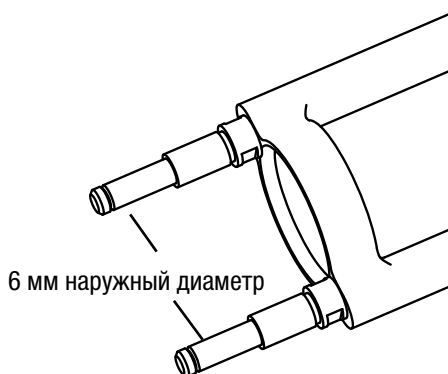
Кроме того, учтите следующие моменты:

1. Расход должен быть в диапазоне 0,7–2 л/мин.
2. В систему должен быть установлен индикатор ошибок потока.
3. Если возможно, используйте отрицательное давление во избежание риска повышения давления, которое может повлиять на показания газа.
4. Пробоотборные линии следует выбирать в зависимости от области применения.

3. Механическая установка

3.2.3 Система отбора проб с помощью камеры удаленного подвода газа (RGC)

Диапазоны газа 0–100% об. метана, 0–600 000 частей на миллион пропана и 0–400 000 частей на миллион пропана указаны исключительно для использования в системах отбора проб с помощью камеры удаленного подвода газа (RGC).



Системы отбора проб должны соответствовать рабочим условиям прибора Searchpoint Optima Plus, например, температуре, чистоте пробы, содержанию воды, пыли и т.д.

В камере удаленного подвода газа предусмотрены впускные и выпускные трубы для подвода газа с наружным диаметром 6 мм. Камера не направленная, поэтому любая из труб может использоваться как впускная.

Примечание. Searchpoint Optima Plus часто поставляется с установленным потоковым колпаком. Убедитесь в использовании правильных труб для подвода газа. Трубы для подвода газа в RGC должны иметь гайки для крепления защиты от атмосферных воздействий или потокового колпака.

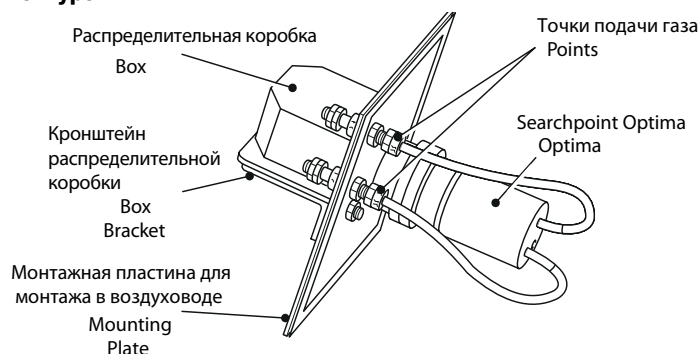
Кроме того, учтите следующие моменты:

1. Максимальный расход должен составлять 0,3 л/мин.
2. В систему должен быть установлен индикатор ошибок потока.
3. Если возможно, используйте отрицательное давление во избежание риска повышения давления, которое может повлиять на показания газа.
4. Пробоотборные линии следует выбирать в зависимости от области применения.

3.2.4 Установка в воздуховод

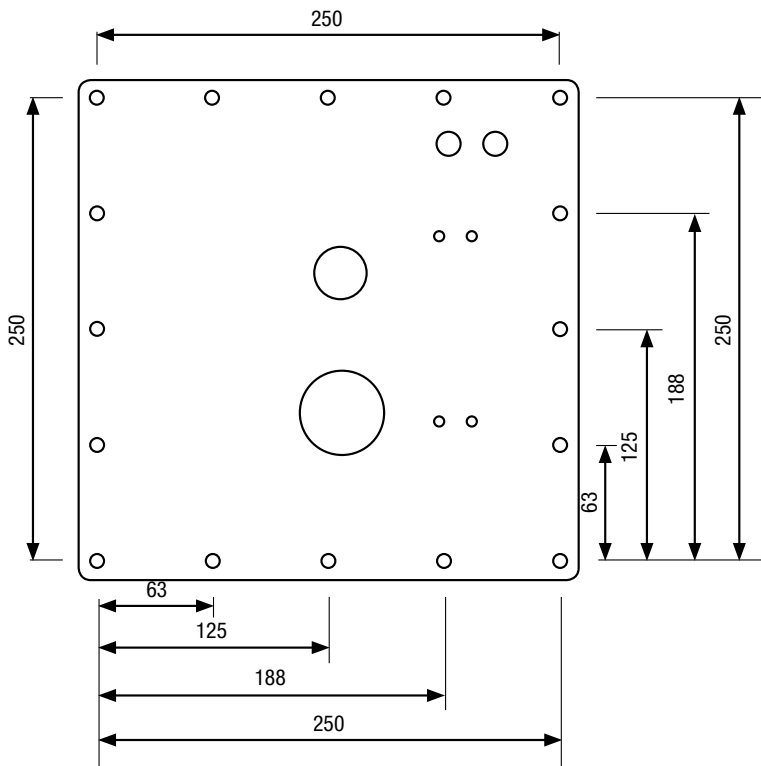
Комплект для монтажа в воздуховоде (Европа) – метрическая резьба

Внимание: учитывайте требования к заземлению, приведенные в главе 4. Следует избегать заземляющих контуров.



Примечание. Чтобы можно было воспользоваться имеющимися точками подачи газа, прибор Searchpoint Optima Plus должен быть оснащен в заводских условиях камерой удаленного подвода газа (2108B0240).

3. Механическая установка



Примечание 1. Размеры указаны в мм.

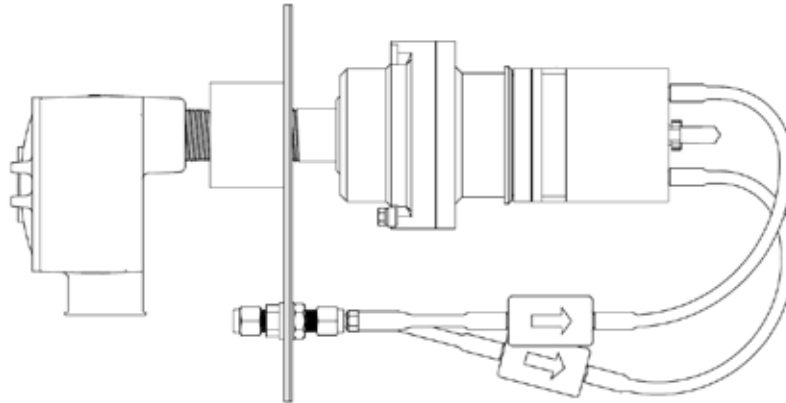
Примечание 2. Вырез в воздуховоде должен иметь размеры 230 x 230 мм.

Чтобы собрать и установить комплект для монтажа в воздуховоде, выполните следующие действия:

1. Вырежьте в стенке воздуховода квадратный проем 230 мм x 230 мм. Просверлите отверстия для крепления монтажной пластины к стенке воздуховода.
2. Поместите прибор Searchpoint Optima Plus на сторону монтажной пластины с выступающими резьбовыми втулками и проведите провода через центральное отверстие.
3. Поместите бобышку прибора в центральное отверстие и проведите провода через выбранный проем для проводов в стенке распределительной коробки.
4. Вверните прибор в распределительную коробку так, чтобы монтажная пластина оказалась зажатой между Searchpoint Optima Plus и стенкой коробки.
5. Привинтите соответствующий опорный кронштейн к распределительной коробке.
6. Установите заглушки на неиспользуемые опорные втулки.
7. Снимите колпачки с впускных труб камеры удаленного подвода газа.
8. Присоедините трубки подвода газа к концам впускных трубок камеры подвода газа.
9. Укрепите монтажную пластину на стенке воздуховода таким образом, чтобы прижать уплотнение.
10. Установите одобренные кабельные уплотнения в проемы для проводов распределительной коробки для удовлетворения требований сертификации и номинала защиты по IP.
11. Установите одобренные заглушки в неиспользуемые проемы для проводов распределительной коробки для удовлетворения требований сертификации и защиты по IP.
12. Проденьте внешний полевой кабель через кабельные уплотнения и закрепите.
13. Подсоедините датчик газа и полевой кабель как описано в главе 4 («Электрическая установка»).

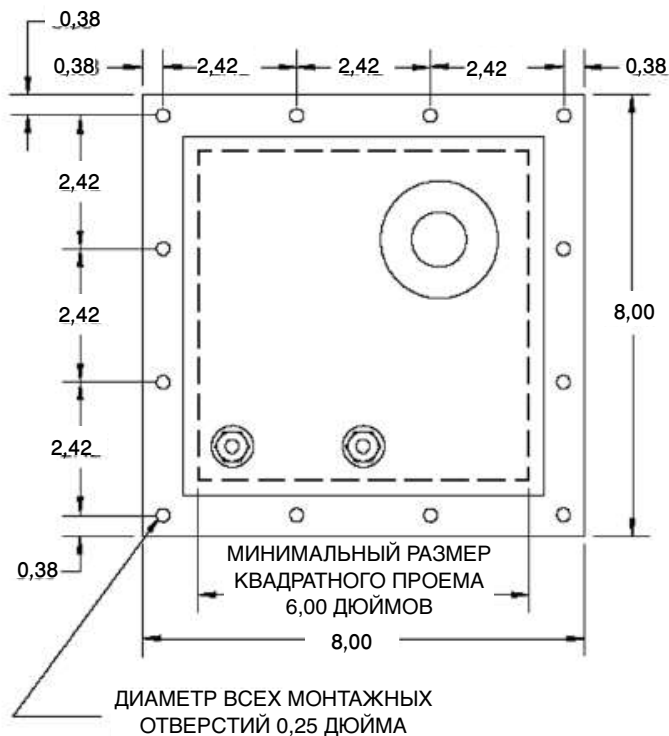
3. Механическая установка

Комплект для монтажа в воздуховоде (США) – резьба NPT



Примечание. Чтобы можно было воспользоваться имеющимися точками подачи газа, прибор Searchpoint Optima Plus должен быть оснащен в заводских условиях камерой удаленного подвода газа (2108B0240).

Примечание. Сертификат CSA применим только при расходе в вентиляционном коробе менее 5 м/с.



Примечание. Размеры указаны в дюймах.

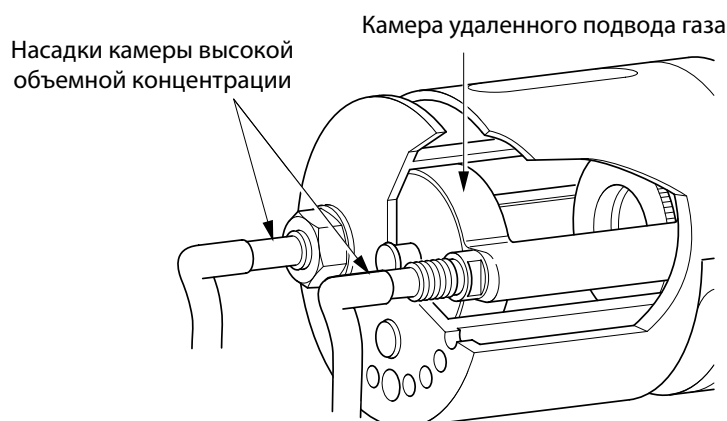
Чтобы собрать и установить комплект для монтажа в воздуховоде, выполните следующие действия.

1. Вырежьте в стенке воздуховода квадратный проем размером 6 x 6 дюймов. Просверлите отверстия для крепления монтажной пластины к стенке воздуховода.
2. Поместите прибор Searchpoint Optima Plus на сторону монтажной пластины с выступающими резьбовыми втулками и проведите провода через центральное отверстие.
3. Поместите бобышку прибора в центральное отверстие и проведите провода через выбранный проем для проводов в стенке распределительной коробки.

3. Механическая установка

4. Вверните прибор в распределительную коробку так, чтобы монтажная пластина оказалась зажатой между Searchpoint Optima Plus и стенкой коробки.
5. Снимите колпачки с впускных труб камеры удаленного подвода газа.
6. Присоедините трубки подвода газа к концам впускных трубок камеры подвода газа.
7. Укрепите монтажную пластину на стенке воздуховода таким образом, чтобы прижать уплотнение.
8. Установите одобренные кабельные уплотнения в проемы для проводов распределительной коробки для удовлетворения требований сертификации и номинала защиты по IP.
9. Установите одобренные заглушки в неиспользуемые проемы для проводов распределительной коробки для удовлетворения требований сертификации и защиты по IP.
10. Проденьте внешний полевой кабель через кабельные уплотнения и закрепите.
11. Подсоедините датчик газа и полевой кабель как описано в главе 4 («Электрическая установка»).

3.2.5 Установка труб для подвода газа для камеры удаленного подвода газа



Камера удаленного подвода газа (RGC) используется при проверке функциональной характеристики приборов (ударные испытания), если детектор Searchpoint Optima Plus установлен в труднодоступном месте. На RGC должны быть установлены устройства для подачи газа:

1. Используйте впускную трубу с встроенным фильтром частиц.
2. Используйте выпускную трубу с обратным клапаном.
3. Убедитесь, что вблизи Searchpoint Optima Plus нет вентиляционных отверстий – это может повлиять на показания наличия газа.
4. В RGC будут использоваться высокие концентрации газа. Убедитесь, что выхлопные газы отводятся надлежащим образом.

4. Электрическая установка

4.1 Источник питания

Напряжение питания Searchpoint Optima Plus, подаваемое с контроллера, должно составлять 18-32 В постоянного тока. Максимальная потребляемая мощность составляет 5 Вт. Максимальное сопротивление контура составляет 600 Ω. Минимальное сопротивление контура для работы HART® составляет 230 Ω.

Примечание: В режиме питающего токового сигнала при напряжениях питания от 18 до 20 В постоянного тока максимальное сопротивление контура составляет 500 Ω.

В таблице ниже приведено общее энергопотребление Searchpoint Optima Plus с некоторыми распространенными вариантами распределительных коробок.

Оконечное устройство	Общее потребление электроэнергии с учетом Searchpoint Optima Plus
HALO**	6 Вт
XNX	10 Вт
Серия DVC100	6 Вт
Распределительная коробка Honeywell Analytics	5 Вт

Измерьте напряжение питания Searchpoint Optima Plus и убедитесь, что оно не менее 18 В постоянного тока, учитывая падение напряжения из-за сопротивления кабеля.

Максимальное сопротивление в полевом кабеле рассчитывается следующим образом:

$$R \text{ контура} = (V \text{ контроллера} - V \text{ детектора мин.}) / I \text{ детектора}$$

Пример.

От контроллера подается номинальное напряжение 24 В пост. тока (V контроллера), для детектора требуется напряжение не менее 18 В пост. тока (V детектора мин), поэтому максимально допустимое падение напряжения между контроллером и детектором составляет 6 В пост. тока, или 3 В в каждой жиле (жиле +ve и жиле -ve).

Потребление энергии детектора составляет 5,0 Вт. Сила тока, необходимая для работы детектора при минимальном напряжении, составляет $(I = P / V)$, $5,0 / 18 = 278 \text{ мА}$ (I детектора).

Поэтому максимальное сопротивление контура полевого кабеля (R контура) = $6 / 0,278 = 22 \text{ Ω}$, или 11 Ω на жилу (с учетом различий между компонентами, потерь и т.д.).

В следующих таблицах указана максимальная длина кабеля, соединяющего контроллер с Searchpoint Optima Plus с кабелем с сечением жилы 1,5 мм² (16 AWG*) для различных окончных устройств, если падение напряжения в каждой жиле составляет 3 В. Эти таблицы приведены только в качестве примера, для конкретного применения необходимо использовать фактические параметры кабеля и напряжения источника питания, чтобы вычислить максимальную допустимую длину кабеля в месте установки.

Оконечное устройство	Общее потребление электроэнергии	Максимальная длина кабеля для жилы сечением 1,5 мм ² (16 AWG*) (сопротивление кабеля 12,7 Ω/км (20,4 Ω/милю))	
		Метры	Футы
HALO**	6 Вт	709	2326
XNX	10 Вт	433	1421
Серия DVC100	6 Вт	709	2326
Распределительная коробка Honeywell Analytics	5 Вт	866	2841

*ближайший аналог

Примечание. Необходимо делать достаточные допуски при эксплуатации

** Для получения информации о доступности обратитесь в компанию Honeywell Analytics

4. Электрическая установка

4.2 Рекомендации по монтажу кабельной проводки

Используемый кабель должен подходить для использования в опасных зонах соответствующего класса и удовлетворять требованиям местных и национальных нормативов и правил компании. Рекомендуется использовать надлежащим образом армированный полевой кабель, рассчитанный на соответствующую силу тока.

Например, трёхжильный медный кабель с экраном (90% покрытия) и подходящей механической защитой (например, кабельной броней из стальной проволоки или кабельным коробом).

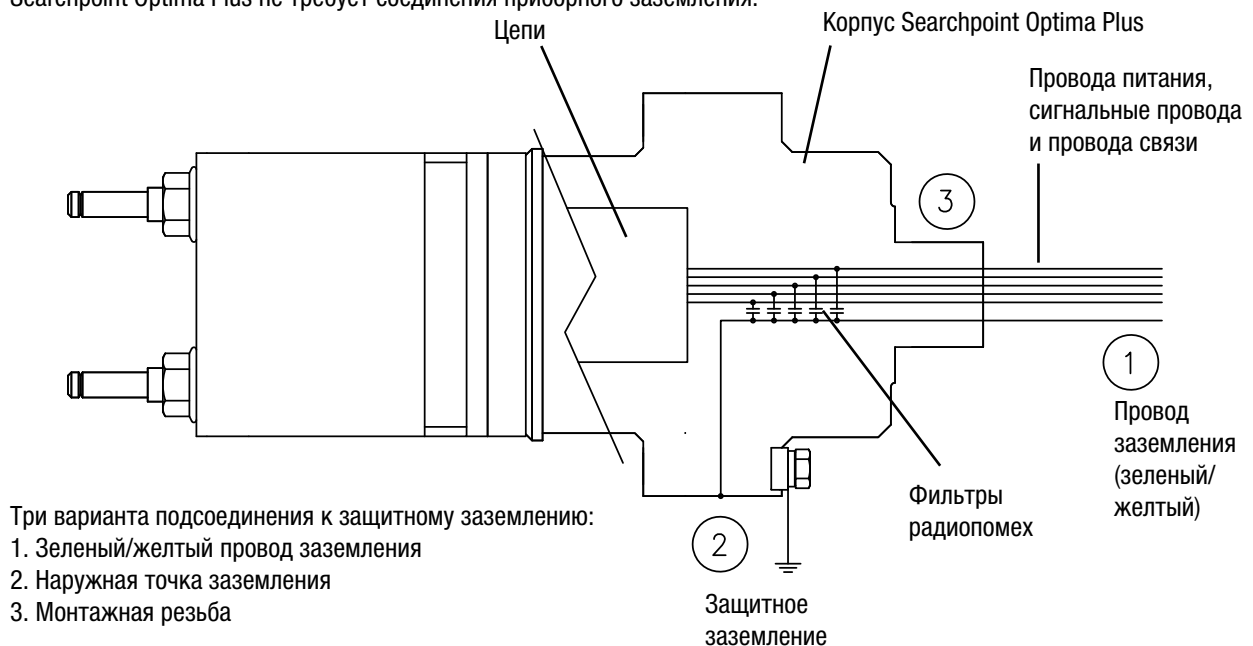
При использовании обмена данными HART® необходимо учесть некоторые дополнительные моменты. В частности, необходимо использовать кабель с малой емкостью. Более подробную информацию можно найти на сайте HART® Communication Foundation по адресу www.hartcomm.org.

4.3 Способы заземления

При любом способе заземления следует избегать возникновения замкнутых контуров заземления.

Данная информация призвана помочь осуществить правильное заземление Searchpoint Optima Plus:

- Для соединения с защитным заземлением в детекторе Searchpoint Optima Plus предусмотрен провод заземления (зелено-желтый). Он подсоединяется к корпусу и изолируется от других проводов. Максимальное напряжение между проводом заземления и другими проводами составляет 500 В.
- На внешней стороне корпуса Searchpoint Optima Plus находится точка заземления для подсоединения к защитному заземлению. Либо заземление можно осуществить через монтажную резьбу, например, к кабельному коробу, металлической распределительной коробке или пластине заземления в пластиковой распределительной коробке.
- Searchpoint Optima Plus не требует соединения приборного заземления.



4. Электрическая установка

Кроме того, учтите следующие моменты:

Общие рекомендации

1. В целом, правильно устроенное заземление по схеме «звезда» сводит к минимуму перекрестные помехи и шумы, повышая, тем самым, надежность и улучшая характеристики приборов.
2. Подключение каждого прибора к отдельному экранированному кабелю обеспечивает хорошее экранирование и снижение перекрестных помех.
3. Соединение малозумного приборного заземления с защитным допускается только в одной точке для всей установки. Это соединение должно быть выполнено таким образом, чтобы не внести шумы в приборное заземление.

Полевые кабели

1. Кабели, подводимые к прибору, должны быть экранированы по всей длине. Экраны кабелей должны подключаться к малозумному приборному заземлению в единой точке.
2. Заземление полевых кабелей нельзя выполнять таким образом, чтобы в контуре заземления образовывались замкнутые петли либо возникали сильные токи от мощного оборудования.
3. При использовании армированного кабеля следует позаботиться о том, чтобы армированное заземление не оказалось соединенным с экраном.
4. Если полевой кабель уложен в кабелепровод или армирован с подключением к защитному заземлению, это не следует считать достаточным экранированием. Необходим отдельный экран, подключенный к малозумному приборному заземлению.

Максимальное напряжение

1. Любое заземление должно обеспечивать ограничение пикового напряжения между землей и любым проводом кабеля значением 500 В. Это касается также пиковых напряжений, возникающих вследствие ударов молнии или переключений мощного электрооборудования. Устройство защитного заземления во множестве точек или в виде сетки существенно повышает вероятность возникновения высоких пиковых напряжений между корпусом прибора и проводами полевого кабеля. Если существует вероятность, что напряжение между корпусом прибора и любым проводом полевого кабеля может превысить 500 В, настоятельно рекомендуется установить рядом с прибором устройства подавления таких пиковых напряжений.

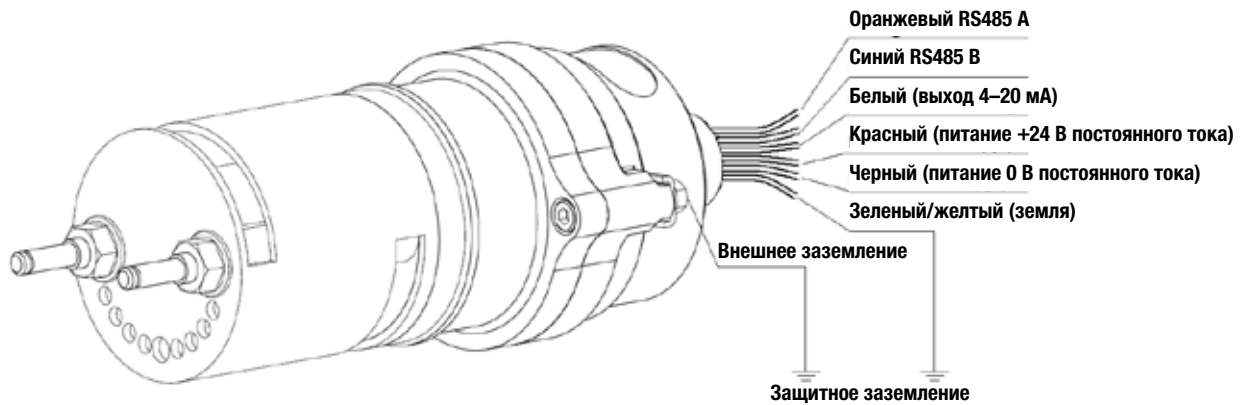
Примечание. В качестве подходящих сертифицированных устройств подавления пиковых напряжений можно назвать устройство TP-48-I-NDI компании MTL и FN-LB-1 компании Perreel & Fuchs. Устройства подавления пиковых напряжений необходимо регулярно проверять и при необходимости заменять.

Помехи и шум

1. При установке в Европе все электрооборудование, подключаемое к системе, должно соответствовать стандарту EN50270. При установке за пределами Европы электрооборудование, подключаемое к системе, должно соответствовать действующим национальным или международным стандартам электромагнитной совместимости.
2. Любые электрические помехи, индуцируемые в проводниках контура 4–20 мА, не должны превышать граничных уровней, устанавливаемых стандартом EN60079-29-1 и иными действующими нормативами и стандартами, регулирующими характеристики датчиков газа. На практике это означает, что пиковые значения наведенных токов в указанном контуре не должны превышать $\pm 0,25$ мА.
3. Шина 0 В на плате/системе управления часто подключается непосредственно к одному из выводов измерительного резистора в цепи 4–20 мА. Таким образом, электрический шумовой сигнал этой шины непосредственно связан со входом 4–20 мА. Чтобы избежать дополнительных помех, индуцируемых по шине 0 В, последнюю не следует соединять с защитным заземлением, которое часто является источником сильных электрических шумов.
4. В идеале, напряжение питания 24 В, подаваемое на прибор, должно быть свободно от значительных переходных процессов, флуктуаций и высокочастотного шума.
5. Для снижения вероятности влияния радиопомех на работу приборов не рекомендуется устанавливать приборы и кабели вблизи антенн мощных радиопередатчиков и систем космической связи.

4. Электрическая установка

4.4 Подключения



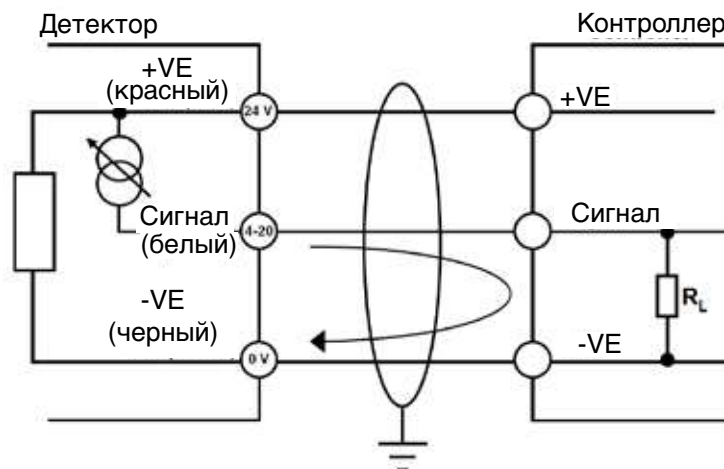
Цвет провода	Подключение	Назначение
Красный	+24 В пост. тока	источник питания +ve
Черный	0 В пост. тока	источник питания -ve
Белый	Выход 4–20 мА	Сигнал
Оранжевый	RS485 А	Обмен данными SHC1
Синий	RS485 В	Обмен данными SHC1
Зеленый/Желтый	Заземление	Защитное заземление

Примечание. Searchpoint Optima Plus защищен от обращения полярности.

На приведенных ниже схемах соединения показано подключение Searchpoint Optima Plus в режиме питающего/питаемого токового сигнала.

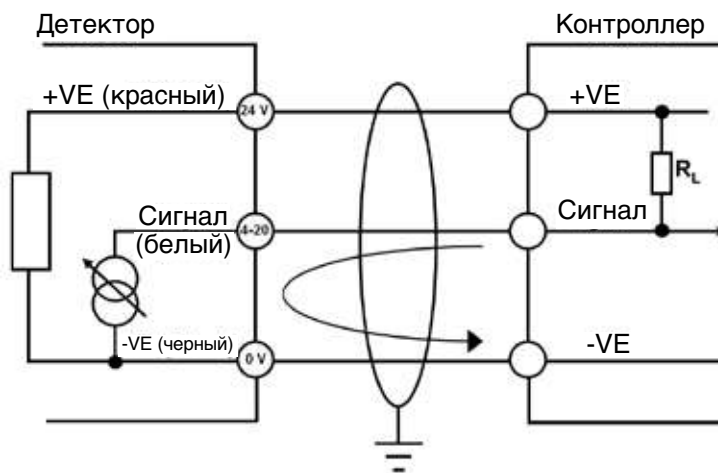
Примечание. Searchpoint Optima Plus автоматически определит необходимость работы в режиме питающего или питаемого токового сигнала.

Соединение питающего токового сигнала Searchpoint Optima Plus



4. Электрическая установка

Соединение питаемого токового сигнала Searchpoint Optima Plus



5. Эксплуатация

В нормальном рабочем режиме выходной ток 4–20 мА отражает 0–100% полной шкалы. Выходной сигнал является линейным.

Аналоговый выходной сигнал ниже 4 мА отражает диагностическую информацию. Если детектор Searchpoint Optima Plus считывает отрицательные показания, ток на аналоговом выходе останется на уровне 4 мА, пока не будет достигнуто пороговое значение по отрицательным показаниям (от -3% полной шкалы до -6% полной шкалы в зависимости от измеряемого газа), после чего будет сгенерирован предупреждающий сигнал.

5.1 Конфигурация по умолчанию

Состояние	Выходной ток
Неисправность	<1 мА
Предупреждение	3 мА
Показание по газу	4–20 мА
Выход за пределы диапазона измерений	21 мА
Блокировка	2 мА

Допуск по номинальному выходному току составляет $\pm 0,2$ мА.

В состоянии предупреждения прибор Searchpoint Optima Plus продолжает контролировать показания газа и перейдет в режим измерения в случае обнаружения газа.

При появлении предупреждения необходимо провести плановое техническое обслуживание для выяснения и устранения причины проблемы. Игнорирование данного сообщения может привести к переходу устройства в режим неисправности после его выключения.

Уровень сигналов предупреждений, блокировки и выхода за пределы допустимого диапазона можно настроить с помощью обмена данными HART®, или настройку может выполнить специалист по обслуживанию из компании Honeywell Analytics следующим образом:

Параметр	Диапазон
Предупреждение*	0–6 мА
Блокировка	1–3 мА
Выход за пределы диапазона измерений	20–21,6 мА

* Для соответствия сертификату ATEX значение предупреждения не должно устанавливаться в диапазоне от 3 до 5 мА. Если уставка для предупреждающего сигнала превышает 4 мА, то выходной сигнал будет переключаться со значения предупреждения (продолжительность 1 с) на текущее значение концентрации газа (продолжительность 9 с).

5.2 Работа HART® при неисправности

Для обмена данными HART® требуется выходной ток > 1 мА, поэтому при переходе HART® версии Searchpoint Optima Plus в состояние неисправности обмен данными HART® невозможен.

Можно настроить уровень выходного тока в случае неисправности Searchpoint Optima Plus блок с HART®, чтобы значение было равно 1 мА. Эту настройку можно выполнить во время ввода прибора в действие (см. «Ввод в действие с использованием обмена данными HART®», «Настройка работы HART® при неисправности»).

6. Ввод в действие

Ознакомьтесь с данным разделом, если ручной опросчик SHC1 или обмен данными HART® не используются.

6.1 Первое включение

Примечание. Датчик Searchpoint Optima Plus поставляется калиброванным и готовым к применению. В процессе ввода в действие калибровка не требуется.

Примечание. В процессе ввода в действие выход 4–20 мА можно контролировать из аппаратной или локально с помощью мультиметра. При подсоединении или отсоединении мультиметра выключайте питание Searchpoint Optima Plus, в противном случае прибор выведет фиксированное предупреждение о выходе из строя контура 4–20 мА. В этом случае для сброса предупреждения потребуется выключить/включить питание.

1. Перед подачей питания на прибор убедитесь в правильном подводе всех проводов, все электроподключения должны соответствовать инструкциям в разделе 4.
2. Включите питание. Убедитесь, что напряжение питания Searchpoint Optima Plus находится в диапазоне 18–32 В.
3. Во время процедуры запуска контролируйте выходной сигнал 4–20 мА. Он должен быть следующим:

Выходной ток	Продолжительность
<1 мА	< 5 с
2±0,2 мА	< 60 с
4±0,2 мА	непрерывно

Примечание. Если в атмосфере присутствует газ, прибор покажет его концентрацию.

Примечание. Если выходной сигнал возвращается к значению 3 мА или < 1 мА, это говорит о возможном наличии активного или фиксированного предупреждения/неисправности. В этом случае выключите/включите питание прибора. Если предупреждение или неисправность сохраняется, см. раздел 14 «Обнаружение неисправностей».

Прибор Searchpoint Optima Plus откалиброван изготовителем, поэтому во время ввода в действие нет необходимости выполнять калибровку или испытание с использованием газа. Тем не менее, если местное законодательство или практика производства работ на объекте требуют проведения испытания с использованием газа для проверки функционирования прибора, обратитесь за инструкциями к главе 7 «Обслуживание», «Ударное испытание».

7. Обслуживание

Ознакомьтесь с данным разделом, если ручной опросчик SHC1 или обмен данными HART® не используются.

7.1 Введение

В этой главе содержится описание порядка выполнения общих операций обслуживания. При составлении надлежащей процедуры планового проведения работ по техническому обслуживанию следует руководствоваться стандартом IEC/EN 60079-29-2 или другими местными либо государственными нормативами.

Осмотр	Проверка и очистка прибора
Осмотр прибора, оснащенного потоковым колпаком	Проверка и очистка прибора, оснащенного потоковым колпаком
Ударное испытание (Признак газа)	Проведение испытания с использованием колпака подвода газа
Ударное испытание (Признак газа) с использованием RGC	Проведение испытания с использованием камеры удаленного подвода газа

7.2 Осмотр

Searchpoint Optima Plus следует периодически осматривать и, при необходимости, очищать. Периодичность осмотра зависит от местных условий на объекте и устанавливается практическим путем.

Внимание: во время этой процедуры могут генерироваться показания наличия газа. Выполните необходимые операции с системой управления и контроля для блокировки сигналов.

1. Обследуйте датчик Searchpoint Optima Plus, распределительную коробку и кабели на наличие физических повреждений.
2. С помощью ½-дюймового (13 мм) двухстороннего гаечного ключа отверните две гайки крепления и снимите стандартную защиту от атмосферных воздействий.
3. Обследуйте стандартный кожух защиты от атмосферных воздействий на наличие повреждений, засоров или загрязнений. При необходимости замените кожух.
4. Обследуйте пылевой экран; при необходимости очистите или замените его.
5. Снимите пылевой экран и обследуйте оптические элементы.
6. Очистите оптику от пыли и загрязнений, воспользовавшись мягким моющим средством и тампоном из мягкой ткани или ваты. Не используйте растворители и абразивные очистители.
7. Замените пылевой экран и стандартный кожух защиты от атмосферных воздействий.
8. Выключите и включите питание, чтобы сбросить неисправности или предупреждения, которые могли быть сгенерированы при удалении.

7.3 Осмотр прибора, оснащенного потоковым колпаком

Searchpoint Optima Plus следует периодически осматривать и, при необходимости, очищать. Периодичность осмотра зависит от местных условий на объекте и устанавливается практическим путем.

Внимание: во время этой процедуры могут генерироваться показания наличия газа. Выполните необходимые

7. Обслуживание

операции с системой управления и контроля для блокировки сигналов.

1. Обследуйте датчик Searchpoint Optima Plus, распределительную коробку и кабели на наличие физических повреждений.
2. Отсоедините от потокового колпака все трубы.
3. Отверните две черные гайки крепления потокового колпака, воспользовавшись двухсторонним гаечным ключом на 1/2 дюйма (13 мм). Сохраните уплотнительные кольца, подложенные под гайки.
4. Сдвиньте потоковый колпак с Searchpoint Optima Plus. Ввиду силы трения уплотнительного кольца, для этого может потребоваться некоторое усилие.
5. Очистите оптику от пыли и загрязнений, воспользовавшись мягким моющим средством и тампоном из мягкой ткани или ваты. Не используйте растворители и абразивные очистители.
6. Убедитесь в чистоте и хорошем состоянии большого уплотнительного кольца в корпусе потокового колпака и двух малых уплотнительных колец под крепежными гайками. При необходимости замените их.
7. Задвиньте потоковый колпак на прибор Searchpoint Optima Plus до упора.
8. Установите уплотнительные кольца и крепежные гайки.
9. Выключите и включите питание, чтобы сбросить неисправности или предупреждения, которые могли быть сгенерированы при удалении.

7.4 Ударное испытание (Признак газа)

Работоспособность Searchpoint Optima Plus можно проверить с помощью соответствующего газа тестирования.

Внимание: во время этой процедуры генерируются показания наличия газа. Выполните необходимые операции с системой управления и контроля для блокировки сигналов.

Примечание. Прибор следует включить за 1 час до начала испытания с применением газа.

Примечание. Во время тестирования выходной 4–20 мА можно контролировать из аппаратной или локально с помощью мультиметра. При подсоединении или отсоединении мультиметра выключайте питание Searchpoint Optima Plus, в противном случае прибор выведет фиксированное предупреждение о выходе из строя контура 4–20 мА. В этом случае для сброса предупреждения потребуется выключить/включить питание.

1. Установите на Searchpoint Optima Plus колпак подвода газа.
2. Подавайте соответствующий газ тестирования со скоростью 1–1,5 л/мин в течение ~ 30–60 с.
3. Убедитесь, что Searchpoint Optima Plus реагирует на газ тестирования. Показание должно быть в пределах $\pm 20\%$ от целевого значения.

Примечание. Если показание концентрации газа не соответствует данной области применения, выполните повторно установку нуля Searchpoint Optima Plus и повторите тест. Для повторной установки нуля на Searchpoint Optima Plus требуется ручной опросчик SHC1, обмен данными HART® или универсальный трансмиттер XNX. Факторы, которые следует учитывать при оценке газовой характеристики:

- газ тестирования и его концентрация;
 - допуски концентрации газа тестирования;
 - атмосферное давление;
 - температура окружающей среды;
 - скорость ветра.
4. Снимите колпак подвода газа и дождитесь удаления газа тестирования (~ 30 с). Убедитесь, что показания газа вернулись к нулевому значению.

7. Обслуживание

7.5 Ударное испытание (Признак газа) с помощью камеры удаленного подвода газа (RGC)

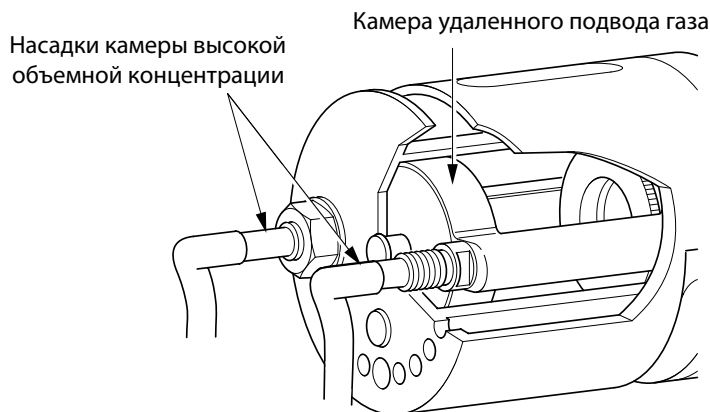
При использовании газа тестирования 50% об. метана в камере удаленного подвода газа (RGC), газовая характеристика генерируется большинством приборов Searchpoint Optima Plus. Показание зависит от калибровки прибора по искомому газу. RGC - это инструмент для проверки газовой характеристики. Он не является прецизионным, поэтому следует ожидать некоторого разброса в отклике разных приборов.

Внимание: во время этой процедуры генерируются показания наличия газа. Выполните необходимые операции с системой управления и контроля для блокировки сигналов.

Внимание: максимальный расход должен быть 0,3 л/мин, чтобы не допустить создания давления газа в RGC.

Примечание. Данная процедура применима только в том случае, если прибор Searchpoint Optima Plus оснащен камерой удаленного подвода газа (RGC). RGC опционально устанавливается на заводе.

Примечание. Во время тестирования выходной 4–20 мА можно контролировать из аппаратной или локально с помощью мультиметра. При подсоединении или отсоединении мультиметра выключайте питание Searchpoint Optima Plus, в противном случае прибор выведет фиксированное предупреждение о выходе из строя контура 4–20 мА. В этом случае для сброса предупреждения потребуется выключить/включить питание.



1. Осмотрите трубки подачи газа в RGC. Выпускное отверстие должно быть чистым, расположено на удалении от Searchpoint Optima Plus и не представлять опасности.
2. Подавайте 50% об. метана со скоростью 0,3 л/мин в течение ~ 30–60 с. (Для газовых труб длиной > ~10 м время поступления газа в Searchpoint Optima Plus увеличивается.)
3. Убедитесь, что Searchpoint Optima Plus реагирует на газ тестирования.

Примечание. Если показание концентрации газа не соответствует данной области применения, выполните повторно установку нуля Searchpoint Optima Plus и повторите тест. Для повторной установки нуля на Searchpoint Optima Plus требуется ручной опросчик SHC1, обмен данными HART® или универсальный трансмиттер XNX.

4. Продуйте RGC нулевым газом до тех пор, пока показания концентрации газа не вернуться к нулю.

8. Использование ручного опросчика SHC1

Прочтите эту главу, если для обмена данными с прибором Searchpoint Optima Plus используется ручной опросчик SHC1.

8.1 Введение

В этой главе описывается подключение ручного опросчика SHC1 к Searchpoint Optima Plus и его использование. Кроме того, приводится структура меню при использовании с Searchpoint Optima Plus.

Ручной опросчик SHC1 – это портативный искробезопасный прибор, который можно использовать для калибровки, тестирования и ввода в действие всех оптических датчиков газа компании Honeywell Analytics типов Searchpoint и Searchline. Ручной опросчик SHC1 использует канал связи детектора.

Примечание. Ручной опросчик SHC1 не поддерживает обмен данными HART®.

Примечание. Обмен данными HART® имеет преимущество перед обменом RS485, который используется ручным опросчиком SHC1. Если выполняется одновременный опрос Searchpoint Optima Plus хост-устройством HART®, могут возникать временные нарушения связи с ручным опросчиком SHC1.

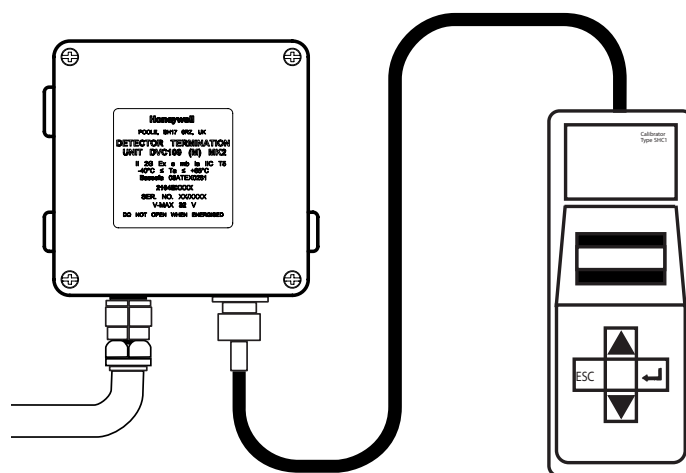
8.2 Соединение SHC1

ПРЕДУПРЕЖДЕНИЕ

Не пытайтесь подключать ручной опросчик SHC1 напрямую к Searchpoint Optima Plus. Обязательно используйте оконечное устройство серии DVC100 или защитное устройство SHC.

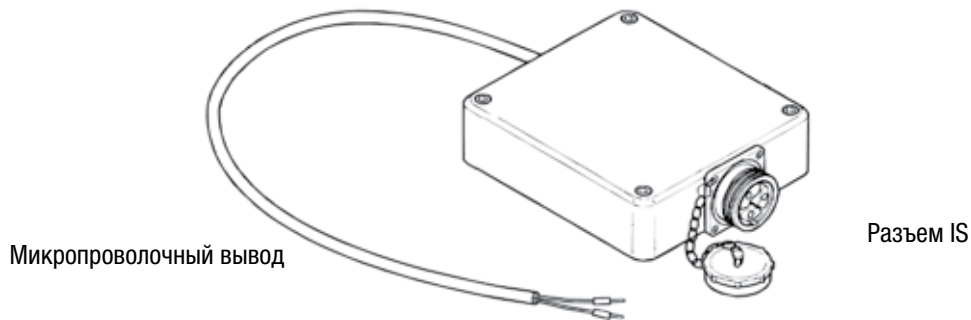
Подключите ручной опросчик SHC1 к детектору газа одним из следующих способов:

1. С помощью распределительной коробки Honeywell Analytics DVC100 – подключите опросчик непосредственно к распределительной коробке через гнездо IS.



8. Использование ручного опросчика SHC1

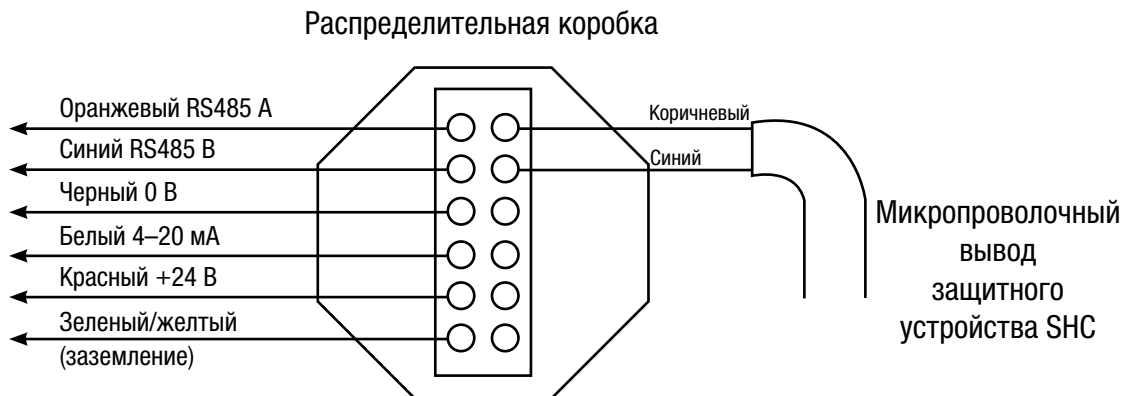
2. В случае применения распределительной коробки любого другого типа используйте защитное устройство SHC (см. также раздел 4 «Электрическая установка»).



Примечание. Для данного типа подключения обязательно использование защитного устройства. Для проведения этой процедуры может потребоваться разрешение на проведение огнеопасных работ.

Для подключения опросчика с помощью защитного устройства выполните следующую процедуру:

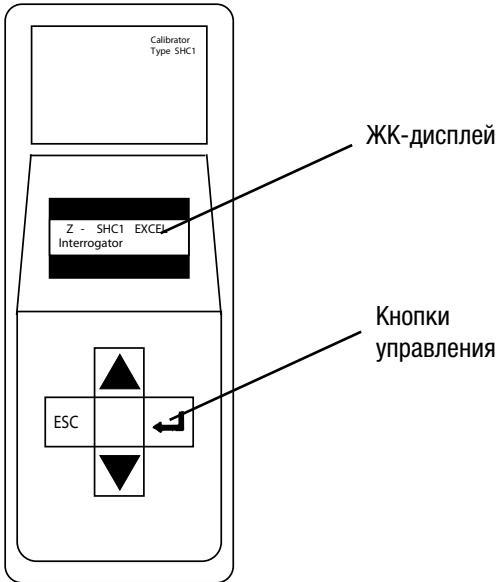
1. Отсоедините все источники питания.
2. Снимите крышку распределительной коробки.
3. Жестко прикрепите микропроводочный вывод защитного устройства SHC к клеммам канала связи в распределительной коробке, как показано на рисунке:



4. Подключите опросчик к разъему IS на другом конце защитного устройства SHC.

8. Использование ручного опросчика SHC1

8.3 Эксплуатация SHC1



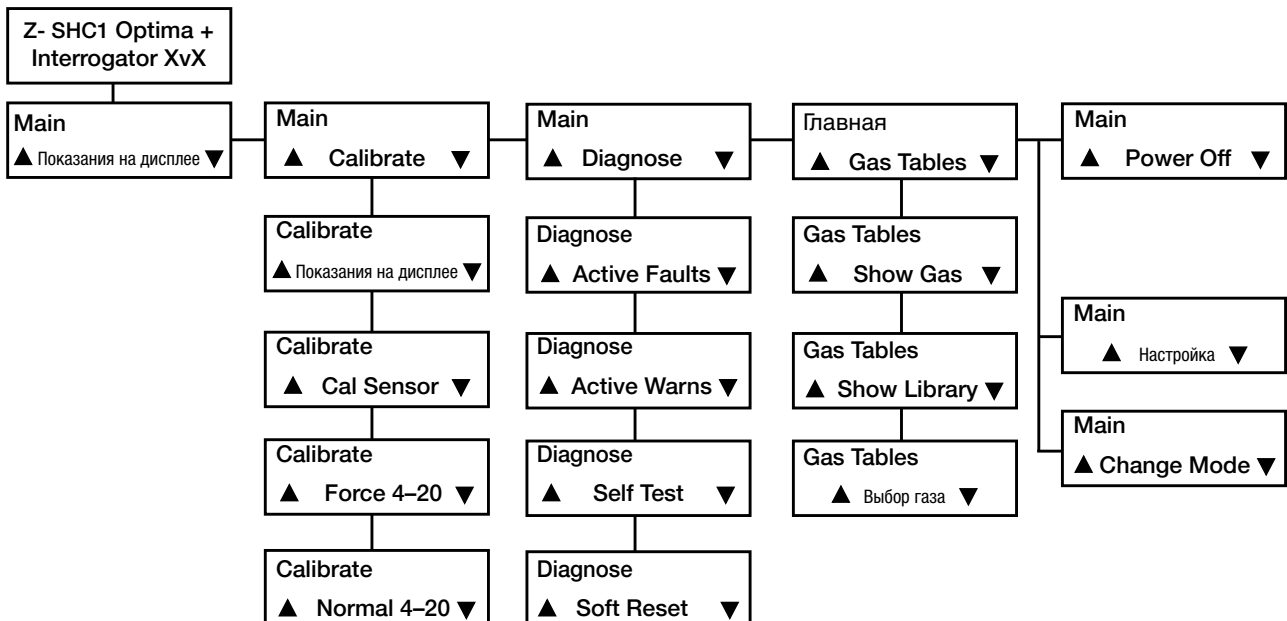
Для включения нажмите и удерживайте в течение трех секунд кнопку \leftarrow .

Для выключения нажмите одновременно \leftarrow и «esc» и удерживайте в течение некоторого времени.

Для экономии ресурса батареи прибор выключается автоматически после 10 минут работы.

На диаграмме внизу показана структура меню SHC1.

- Для перехода по списку опций меню используются кнопки ▲ и ▼.
- Нажмите **Enter** (Ввод) (\leftarrow), чтобы выбрать опцию, и **Escape (esc)** (Выход) для выхода.



8. Использование ручного опросчика SHC1

При включении SHC1 убедитесь, что на первом экране появилась индикация «Optima+». Если отображается «Optima» или «Excel», либо появилось сообщение «Comms Error 99» (Ошибка связи 99), измените рабочий режим следующим образом:

1. Выберите **Change Mode** (Изменить режим).
2. С помощью кнопок ▲ и ▼ перейдите к опции «Optima+» (она будет выделена).
3. Нажмите **Enter** (Ввод) для выбора опции.

SHC1 вернется в главное меню.

Примечание. В следующих инструкциях настоящего руководства предполагается, что прибор SHC1 включен, находится в режиме Optima+, открыто главное меню.

8.4 Индикация состояния

При выборе **Display** (Дисплей) на экране появляется значок, обозначающий состояние Searchpoint Optima Plus (предупреждение, неисправность и пр.) следующим образом:

- / Крутящаяся линия показывает, что система работает нормально, то есть находится в полностью активном состоянии.
- | Вертикальная черта означает, что система в состоянии блокировки.
- W** Активное предупреждение.
- F** Активная ошибка.
- A** Предупредительный сигнал.

Для отображения версии программного обеспечения детектора Searchpoint Optima Plus нажмите клавишу **Enter** (Ввод).

8.5 Замена батареи в SHC1

Чтобы заменить батарею ручного опросчика SHC1, выполните следующие действия:

Примечание. Для обеспечения соответствия требованиям сертификата используйте только батареи DURACELL MN1604 Type 6LR61.

1. Извлеките опросчик из защитного футляра.
2. С помощью шестигранного торцевого ключа на 2,5 мм ослабьте четыре винта на задней крышке опросчика.
3. Осторожно поднимите переднюю половину опросчика над задней крышкой, стараясь не повредить гибкий разъем, соединяющий клавиатуру с электронным блоком.
4. Извлеките батарею и замените ее новой. Повторно установите защитный кожух.
5. Осторожно установите переднюю часть опросчика на заднюю крышку, уложив горизонтально гибкий разъем.
6. С помощью шестигранного торцевого ключа на 2,5 мм затяните четыре винта на задней крышке опросчика.

По окончании срока службы батареи сдайте ее в пункт приема утильсырья в соответствии с указаниями местных регулирующих органов.

9. Ввод в действие с использованием ручного опросчика SHC1

Прочтите эту главу, если для обмена данными с прибором Searchpoint Optima Plus используется ручной опросчик SHC1.

Примечание. В следующих инструкциях предполагается, что прибор SHC1 включен, находится в режиме Optima+, открыто главное меню. Подробнее см. в главе 8 «Использование ручного опросчика SHC1».

9.1 Введение

В этой главе поясняются некоторые операции, которые могут потребоваться при вводе в действие. Обязательной является только операция «Первое включение»; «Проверка целостности контура 4–20 мА» рекомендуется. Инструкции предполагают, что SHC1 включен, находится в режиме «Optima+», открыто главное меню. Подробнее см. в главе 8 «Использование ручного опросчика SHC1».

Первое включение	Проверки, необходимые при первом включении
Сброс неисправностей и предупреждений	Сброс неисправностей и предупреждений, которые могли быть сгенерированы при вводе в действие
Фиксация выхода 4–20 мА	Принудительная фиксация заданных уровней выходного сигнала мА для калибровки контроллера или тестирования системы
Проверка целостности контура 4–20 мА	Проверка достаточного соответствия контура сигналам аварийной сигнализации и выхода за пределы допустимого диапазона

Предостережение: после изменения любого параметра следует опросить Searchpoint Optima Plus и убедиться в правильности полученного значения.

9.2 Первое включение

Примечание. Датчик Searchpoint Optima Plus поставляется калиброванным и готовым к применению. В процессе ввода в действие калибровка не требуется.

Примечание. В процессе ввода в действие выход 4–20 мА можно контролировать из аппаратной или локально с помощью мультиметра. При подсоединении или отсоединении мультиметра выключайте питание Searchpoint Optima Plus, в противном случае прибор выведет фиксированное предупреждение о выходе из строя контура 4–20 мА. В этом случае его можно сбросить с помощью ручного опросчика SHC1.

1. Перед подачей питания на прибор убедитесь в правильном подводе всех проводов и выполнении соединений в соответствии с рекомендациями раздела 4.
2. Включите питание. Убедитесь, что напряжение питания Searchpoint Optima Plus находится в диапазоне 18–32 В.
3. Во время процедуры запуска контролируйте выходной сигнал 4–20 мА. Он должен быть следующим:

Выходной ток	Продолжительность
<1 мА	< 5 с
2±0,2 мА	< 60 с
4±0,2 мА	непрерывно

Примечание. Если в атмосфере присутствует газ, прибор покажет его концентрацию.

Примечание. Если выходной сигнал возвращается к значению 3 мА или < 1 мА, это говорит о наличии предупреждения или неисправности. Выполните приведенные ниже указания, чтобы выяснить и сбросить предупреждение или неисправность (см. «Сброс неисправностей и предупреждений»).

9. Ввод в действие с использованием ручного опросчика SHC1

Прибор Searchpoint Optima Plus откалиброван изготовителем, поэтому во время ввода в действие нет необходимости выполнять калибровку или испытание с использованием газа. Тем не менее, если местное законодательство или практика производства работ на объекте требуют проведения испытания с использованием газа для проверки функционирования прибора, обратитесь за инструкциями к главе 10 «Обслуживание», «Ударное испытание».

9.3 Сброс неисправностей и предупреждений

При вводе в действие могут генерироваться неисправности и предупреждения. В качестве индикации служит выходной сигнал 4–20 мА. Для сброса выполните следующую процедуру.

1. Выберите **Diagnose** (Диагностика), затем **Active Faults** (Активные неисправности) или **Diagnose** (Диагностика), после этого нажмите **Active Warnings** (Активные предупреждения) для просмотра неисправностей и предупреждений.

Примечание. Если активных неисправностей или предупреждений нет, выходной сигнал 4–20 мА мог зафиксироваться из-за прежней неисправности/предупреждения, которое на данный момент сброшено. Перейдите к шагу 3, чтобы сбросить фиксированные неисправности и предупреждения.

2. Для устранения проблемы воспользуйтесь разделом «Устранение неполадок» данного руководства.
3. Выберите **Diagnose** (Диагностика), затем **Soft Reset** (Мягкий сброс) для сброса фиксированных предупреждений и неисправностей.

Примечание. В случае внесения изменений в конфигурацию подождите 15 секунд, прежде чем выполнять мягкий сброс или выключать/включать питание.

4. Нажмите кнопку **Escape** (Выход), чтобы вернуться к главному меню.

9.4 Фиксация выхода 4–20 мА

Для выхода 4-20 мА можно задать фиксированное значение в диапазоне 1–21 мА, используемое при калибровке контроллера или тестировании системы.

Примечание. Данная функция автоматически завершится через 10 минут бездействия.

Примечание. При подсоединении или отсоединении мультиметра выключайте питание Searchpoint Optima Plus, в противном случае прибор выведет фиксированное предупреждение о выходе из строя контура 4–20 мА. В этом случае его можно сбросить с помощью ручного опросчика SHC1. См. раздел «Сброс неисправностей и предупреждений».

1. Выберите **Calibrate** (Калибровка), затем **Force 4–20** (Принудительно 4–20).
2. С помощью кнопок ▲ и ▼ установите нужное значение мА и нажмите **Enter** (Ввод).

Searchpoint Optima Plus будет выдавать заданное значение мА.

3. По окончании калибровки нажмите **Enter** (Ввод).
4. Нажмите **Enter** (Ввод) для разблокировки выходного сигнала 4–20 мА.
5. Нажмите кнопку **Escape** (Выход), чтобы вернуться к главному меню.

9. Ввод в действие с использованием ручного опросчика SHC1

9.5 Проверка целостности контура 4–20 мА

Рекомендуется проверять целостность контура 4–20 мА, настраивая Searchpoint Optima Plus на выдачу тока, превышающего допустимые значения. Это позволит убедиться в отсутствии неисправностей в системе, вызывающих ограничение тока.

Примечание. Данная функция автоматически завершится через 10 минут бездействия.

Примечание. При подсоединении или отсоединении мультиметра выключайте питание Searchpoint Optima Plus, в противном случае прибор выведет фиксированное предупреждение о выходе из строя контура 4–20 мА. В этом случае его можно сбросить с помощью ручного опросчика SHC1. См. раздел «Сброс неисправностей и предупреждений».

1. Выберите **Calibrate** (Калибровка), затем Force 4–20 (Принудительно 4–20).
2. С помощью кнопок ▲ и ▼ установите значение 21 мА и нажмите **Enter** (Ввод).

Searchpoint Optima Plus будет выдавать сигнал 21 мА.

3. Убедитесь, что сигнал на контроллере >20 мА и нажмите **Enter** (Ввод).
4. Нажмите **Enter** (Ввод) для разблокировки выходного сигнала 4–20 мА.
5. Нажмите кнопку **Escape** (Выход), чтобы вернуться к главному меню.

Примечание. Если ток на контроллере неверный, проверьте соединения и проводку контура 4–20 мА, а также убедитесь, что сопротивление контура ниже 600 Ω. В режиме питающего токового сигнала при напряжениях питания от 18 до 20 В постоянного тока максимальное сопротивление контура составляет 500 Ω.

10. Обслуживание с использованием ручного опросчика SHC1

Прочтите эту главу, если для обмена данными с прибором Searchpoint Optima Plus используется ручной опросчик SHC1.

Примечание. В следующих инструкциях предполагается, что прибор SHC1 включен, находится в режиме Optima+, открыто главное меню. Подробнее см. в главе 8 «Использование ручного опросчика SHC1».

10.1 Введение

В этой главе содержится описание порядка выполнения общих операций обслуживания. При составлении надлежащей процедуры планового проведения работ по техническому обслуживанию следует руководствоваться стандартом IEC/EN 60079-29-2 или другими местными либо государственными нормативами. Инструкции предполагают, что SHC1 включен, находится в режиме «Optima+», открыто главное меню. Подробнее см. в главе 8 «Использование ручного опросчика SHC1».

Осмотр	Проверка и очистка прибора
Осмотр прибора, оснащенного потоковым колпаком	Проверка и очистка прибора, оснащенного потоковым колпаком
Ударное испытание (Признак газа)	Проведение испытания с использованием колпака подвода газа
Ударное испытание (Признак газа) с использованием RGC	Проведение испытания с использованием камеры удаленного подвода газа
Повторная установка нуля Searchpoint Optima Plus	Повторная установка нуля в случае неприемлемых результатов испытания с использованием газа
Калибровка	Калибровка нуля (и интервала, если необходимо)
Просмотр и сброс неисправностей и предупреждений	Просмотр неисправностей и предупреждений

Предостережение: после изменения любого параметра следует опросить Searchpoint Optima Plus и убедиться в правильности полученного значения.

Примечание. При подсоединении или отсоединении мультиметра выключайте питание Searchpoint Optima Plus, в противном случае прибор выведет фиксированное предупреждение о выходе из строя контура 4–20 мА. В этом случае его можно сбросить с помощью ручного опросчика SHC1. См. раздел «Сброс неисправностей и предупреждений».

10.2 Осмотр

Searchpoint Optima Plus следует периодически осматривать и, при необходимости, очищать. Периодичность осмотра зависит от местных условий на объекте и устанавливается практическим путем.

Внимание: во время этой процедуры могут генерироваться показания наличия газа.

1. Выберите **Calibrate** (Калибровка), затем **Display** (Дисплей), чтобы заблокировать выходной сигнал 4–20 мА.
2. Обследуйте датчик Searchpoint Optima Plus, распределительную коробку и кабели на наличие физических повреждений.
3. С помощью ½-дюймового (13 мм) двухстороннего гаечного ключа отверните две гайки крепления и снимите стандартную защиту от атмосферных воздействий.
4. Обследуйте стандартный кожух защиты от атмосферных воздействий на наличие повреждений, засоров или загрязнений. При необходимости замените кожух.

10. Обслуживание с использованием ручного опросчика SHC1

5. Обследуйте пылевой экран; при необходимости очистите или замените его.
6. Снимите пылевой экран и обследуйте оптические элементы.
7. Очистите оптику от пыли и загрязнений, воспользовавшись мягким моющим средством и тампоном из мягкой ткани или ваты. Не используйте растворители и абразивные очистители.
8. Замените пылевой экран и стандартный кожух защиты от атмосферных воздействий.
9. Нажмите **Escape** (Выход), затем **Enter** (Ввод) для разблокировки выходного сигнала 4–20 мА.
10. Нажмите кнопку **Escape** (Выход), чтобы вернуться к главному меню.
11. Выберите **Diagnose** (Диагностика), затем **Soft Reset** (Мягкий сброс) для сброса неисправностей и предупреждений, которые могли быть сгенерированы при удалении.

Примечание. В случае внесения изменений в конфигурацию подождите 15 секунд, прежде чем выполнять мягкий сброс или выключать/включать питание.

12. Нажмите кнопку **Escape** (Выход), чтобы вернуться к главному меню.

10.3 Осмотр прибора, оснащенного потоковым колпаком

Searchpoint Optima Plus следует периодически осматривать и, при необходимости, очищать. Периодичность осмотра зависит от местных условий на объекте и устанавливается практическим путем.

Внимание: во время этой процедуры могут генерироваться показания наличия газа.

1. Выберите **Calibrate** (Калибровка), затем **Display** (Дисплей), чтобы заблокировать выходной сигнал 4–20 мА.
2. Обследуйте датчик Searchpoint Optima Plus, распределительную коробку и кабели на наличие физических повреждений.
3. Отсоедините от потокового колпака все трубы.
4. Отверните две черные гайки крепления потокового колпака, воспользовавшись двухсторонним гаечным ключом на $\frac{3}{4}$ дюйма / 13 мм. Сохраните уплотнительные кольца, подложенные под гайки.
5. Сдвиньте потоковый колпак с Searchpoint Optima Plus. Ввиду силы трения уплотнительного кольца, для этого может потребоваться некоторое усилие.
6. Очистите оптику от пыли и загрязнений, воспользовавшись мягким моющим средством и тампоном из мягкой ткани или ваты. Не используйте растворители и абразивные очистители.
7. Убедитесь в чистоте и хорошем состоянии большого уплотнительного кольца в корпусе потокового колпака и двух малых уплотнительных колец под крепежными гайками. При необходимости замените их.
8. Задвиньте потоковый колпак на прибор Searchpoint Optima Plus до упора.
9. Установите уплотнительные кольца и крепежные гайки.
10. Нажмите **Escape** (Выход), затем **Enter** (Ввод) для разблокировки выходного сигнала 4–20 мА.
11. Нажмите кнопку **Escape** (Выход), чтобы вернуться к главному меню.
12. Выберите **Diagnose** (Диагностика), затем **Soft Reset** (Мягкий сброс) для сброса неисправностей и предупреждений, которые могли быть сгенерированы при удалении.

Примечание. В случае внесения изменений в конфигурацию подождите 15 секунд, прежде чем выполнять мягкий сброс или выключать/включать питание.

13. Нажмите кнопку **Escape** (Выход), чтобы вернуться к главному меню.

10. Обслуживание с использованием ручного опросчика SHC1

10.4 Ударное испытание (Признак газа)

Работоспособность Searchpoint Optima Plus можно проверить с помощью соответствующего газа тестирования.

Внимание: во время этой процедуры генерируются показания наличия газа.

Примечание. Прибор следует включить за 1 час до начала испытания с применением газа.

1. Выберите **Calibrate** (Калибровка), затем **Display** (Дисплей). (Это блокирует выходной сигнал 4–20 мА).
2. Установите на Searchpoint Optima Plus колпак подвода газа, если он еще не установлен.
3. Подавайте соответствующий газ тестирования со скоростью 1–1,5 л/мин в течение ~ 30–60 с.
4. Убедитесь, что Searchpoint Optima Plus реагирует на газ тестирования. Показание должно быть в пределах $\pm 20\%$ от целевого значения.

Примечание. Если показание концентрации газа не соответствует данной области применения, выполните повторно установку нуля Searchpoint Optima Plus и повторите тест. Факторы, которые следует учитывать при оценке газовой характеристики:

- газ тестирования и его концентрация;
 - допуски концентрации газа тестирования;
 - атмосферное давление;
 - температура окружающей среды;
 - скорость ветра.
5. Снимите колпак подвода газа и дождитесь удаления газа тестирования (~ 30 с). Убедитесь, что показания газа вернулись к нулевому значению.
 6. Нажмите **Escape** (Выход), затем **Enter** (Ввод) для разблокировки выходного сигнала 4–20 мА.
 7. Нажмите кнопку **Escape** (Выход), чтобы вернуться к главному меню.

10.5 Ударное испытание (Признак газа) с помощью камеры удаленного подвода газа (RGC)

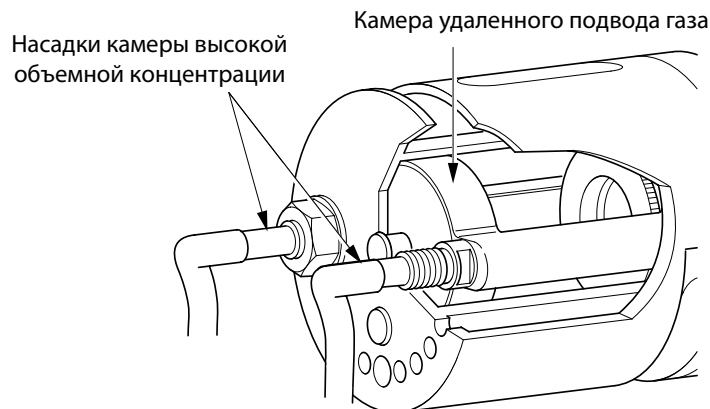
При использовании газа тестирования 50% об. метана в камере удаленного подвода газа (RGC), газовая характеристика генерируется большинством приборов Searchpoint Optima Plus. Показание зависит от калибровки прибора по искомому газу. RGC - это инструмент для проверки газовой характеристики. Он не является прецизионным, поэтому следует ожидать некоторого разброса в отклике разных приборов.

Внимание: во время этой процедуры генерируются показания наличия газа.

Внимание: максимальный расход должен быть 0,3 л/мин, чтобы не допустить создания давления газа в RGC.

Примечание. Данная процедура применима только в том случае, если прибор Searchpoint Optima Plus оснащен камерой удаленного подвода газа (RGC). RGC опционально устанавливается на заводе.

10. Обслуживание с использованием ручного опросчика SHC1



1. Осмотрите трубки подачи газа в RGC. Выпускное отверстие должно быть чистым, расположено на удалении от Searchpoint Optima Plus и не представлять опасности.
2. Выберите **Calibrate** (Калибровка), затем **Display** (Дисплей). (Это блокирует выходной сигнал 4–20 мА).
3. Подавайте 50% об. метана со скоростью 0,3 л/мин в течение ~ 30-60 с. (Для газовых труб длиной > ~10 м время поступления газа в Searchpoint Optima Plus увеличивается).
4. Убедитесь, что Searchpoint Optima Plus реагирует на газ тестирования.

Примечание. Если показание концентрации газа не соответствует данной области применения, выполните повторно установку нуля Searchpoint Optima Plus и повторите тест.

5. Продуйте RGC нулевым газом до тех пор, пока показания концентрации газа не вернуться к нулю.
6. Нажмите **Escape** (Выход), затем **Enter** (Ввод) для разблокировки выходного сигнала 4–20 мА.
7. Нажмите кнопку **Escape** (Выход), чтобы вернуться к главному меню.

10.6 Повторная установка нуля Searchpoint Optima Plus

Выполните повторную установку нуля Searchpoint Optima Plus, если получен неожиданный отклик на испытание с применением газа. В большинстве случаев повторная установка нуля обеспечивает восстановление точности, и полномасштабная калибровка не требуется.

1. Выберите **Calibrate** (Калибровка), затем **CalSensor** (Калибровка датчика). (Это блокирует выходной сигнал 4–20 мА).
2. Убедитесь, что вблизи Searchpoint Optima Plus имеется ноль газа. При необходимости установите колпак подвода газа и подайте ноль газа.
3. Нажмите кнопку **Enter** (Ввод).

После завершения процесса на дисплее появится сообщение Zero Calibrated (Калибровка нуля завершена). После этого отобразятся опции для продолжения процедуры и выполнения калибровки интервала, или для завершения процедуры калибровки.

4. Нажмите **Escape** (Выход) для завершения калибровки.
5. Нажмите **Enter** (Ввод) для разблокировки выходного сигнала 4–20 мА.
6. Нажмите кнопку **Escape** (Выход), чтобы вернуться к главному меню.

*Примечание. Если опция калибровки интервала выбрана по ошибке, нажмите **Escape** (Выход).*

10. Обслуживание с использованием ручного опросчика SHC1

10.7 Калибровка

Searchpoint Optima Plus калибруется на заводе-изготовителе и не требует периодической калибровки. В большинстве случаев повторная установка нуля исправляет все погрешности в показаниях концентрации газов. Настоятельно рекомендуется не проводить калибровку интервала.

В маловероятном случае необходимости калибровки интервала используйте баллон с искомым газом примерно 50% полной шкалы, с точностью не менее $\pm 2\%$.

Примечание. Searchpoint Optima Plus примет значение концентрации калибровочного газа равное 30–125% полной шкалы, однако эта возможность зарезервирована для особых случаев применения.

Не проводите калибровку Searchpoint Optima Plus при очень высоком или очень низком атмосферном давлении, при сильном ветре или во время грозы.

Внимание: во время этой процедуры генерируются показания наличия газа.

Примечание. Прибор следует включить за 1 час до начала калибровки.

1. С помощью $\frac{1}{2}$ -дюймового (13 мм) двухстороннего гаечного ключа отверните две гайки крепления и снимите стандартную защиту от атмосферных воздействий.
2. Установите на Searchpoint Optima Plus калибровочный колпачок. Убедитесь, что она установлена плотно.
3. Выберите **Calibrate** (Калибровка), затем **CalSensor** (Калибровка датчика). (Это блокирует выходной сигнал 4–20 мА).
4. Убедитесь, что вблизи Searchpoint Optima Plus имеется ноль газа. При необходимости подавайте ноль газа со скоростью 1–1,5 л/мин.
5. Нажмите кнопку **Enter** (Ввод).

После завершения процесса на дисплее появится сообщение Zero Calibrated (Калибровка нуля завершена). После этого отобразятся опции для продолжения процедуры и выполнения калибровки интервала, или для завершения процедуры калибровки.

6. Нажмите **Enter** (Ввод), чтобы начать калибровку интервала.
7. Нажмите кнопку **Enter** (Ввод).
8. Кнопками **▲** и **▼** задайте концентрацию калибровочного газа. Получив правильное значение, нажмите **Enter** (Ввод).
9. Подавайте калибровочный газ со скоростью 1–1,5 л/мин. Дождитесь стабилизации показаний газа (~ 30-60 с).
10. Нажмите кнопку **Enter** (Ввод).

После завершения процесса на дисплее появится сообщение Span Calibrated (Калибровка интервала завершена). Затем появится указание удалить газ.

11. Снимите калибровочный колпачок и дождитесь удаления газа тестирования (~ 30 с). Убедитесь, что показания газа вернулись к нулевому значению.
12. Нажмите кнопку **Enter** (Ввод).
13. Установите на место стандартную защиту от атмосферных воздействий и две крепежные гайки.
14. Нажмите **Enter** (Ввод) для разблокировки выходного сигнала 4–20 мА.
15. Нажмите кнопку **Escape** (Выход), чтобы вернуться к главному меню.

10. Обслуживание с использованием ручного опросчика SHC1

10.8 Проверка неисправностей и предупреждений

Если прибор подает через выход 4–20 мА сигнал неисправности или предупреждения, проблему следует незамедлительно проверить и устранить. Некоторые типы неисправностей и предупреждений фиксируются, для их сброса необходимо перезагрузить прибор.

1. Выберите **Diagnose** (Диагностика), затем **Active Faults** (Активные неисправности) или **Diagnose** (Диагностика), после этого нажмите **Active Warnings** (Активные предупреждения) для просмотра неисправностей и предупреждений.

Примечание. Если активных неисправностей или предупреждений нет, выходной сигнал 4–20 мА может возникать вследствие фиксированной неисправности или предупреждения. Перейдите к шагу 3.

2. Для устранения проблемы воспользуйтесь разделом «Устранение неполадок» данного руководства (глава 14).
3. Выберите **Diagnose** (Диагностика), затем **Soft Reset** (Мягкий сброс) для сброса фиксированных предупреждений и неисправностей.

Примечание. В случае внесения изменений в конфигурацию подождите 15 секунд, прежде чем выполнять мягкий сброс или выключать/включать питание.

4. Нажмите кнопку **Escape** (Выход), чтобы вернуться к главному меню.

11. Использование обмена данными HART®

Ознакомьтесь с этой главой в случае, если обмен данными HART® используется для связи с Searchpoint Optima Plus.

11.1 Общие положения

Версия Харт Приборы Searchpoint Optima Plus могут обмениваться данными по протоколу HART®. Приборы HART® обеспечивают цифровой обмен данными, который накладывается на стандартный аналоговый выходной сигнал. Подробные сведения о протоколе HART® приведены на веб-сайте HART® Communication Foundation по адресу www.hartcomm.org.

HART® представляет собой протокол связи между основным и подчиненным устройствами, т.е. Searchpoint Optima Plus не передает данные непрерывно, а делает это по запросу.

Прибор Searchpoint Optima Plus имеет файл описания прибора (DD) HART®, который записан на компакт-диске, прилагаемом к изделию, или доступен для скачивания с веб-сайта Honeywell Analytics www.honeywellanalytics.com или с веб-сайта HART® Foundation www.hartcomm.org.

Файл DD записывается с использованием HART® версии 7, и совместим с HART® DD Tokenizer версий 6 и 8. Файл DD поставляется в форматах .fm6, .fm8, .hhd и .hdd. Он поддерживается широким спектром стандартных приборов.

Для использования функции обмена данными HART® загрузите файл DD Searchpoint Optima Plus в подходящее хост-устройство HART® (см. инструкции производителя).

11.2 Подключение

Рекомендуется использовать специальный интерфейс HART® (например, распределительную коробку HALO*) для подключения ручного устройства HART®.

Если такого интерфейса нет, можно подключиться к сигналу HART® через нагрузочный резистор в токовой петле. Например, при наличии минимального сопротивления 230 Ω в контуре 4–20 мА ручное устройство HART® можно подключить через клеммы распределительной коробки.

* Для получения информации о доступности обратитесь в компанию Honeywell Analytics

11.3 Пользовательский интерфейс Searchpoint Optima Plus

11.3.1 Уровни доступа и защита паролем

Пользовательский интерфейс Searchpoint Optima Plus предусматривает три уровня доступа. Уровень по умолчанию и уровень 1 доступны для пользователей, доступ уровня 2 предназначен только для специалистов по обслуживанию из компании Honeywell.

Уровень по умолчанию предоставляет права чтения и обеспечивает отображение информации о текущей концентрации газа, конфигурации и состоянии прибора, в том числе активных предупреждений и неисправностей.

Доступ уровня 1 необходим для тестирования и калибровки прибора, а также внесения изменений в конфигурацию по умолчанию. Доступ уровня 1 защищен паролем. Длина буквенно-цифрового пароля составляет 8 знаков (регистр учитывается); пользователям рекомендуется заменить этот пароль собственным. Чтобы предотвратить потенциальные проблемы совместимости различных хост-устройств HART® следует выбирать пароль из 8 знаков.

Заводская настройка пароля уровня 1 – 00000000 (восемь нулей). Инструкции по смене пароля содержатся в главе 12

11. Использование обмена данными HART®

«Ввод в действие», «Конфигурация пользователя».

Примечание. Некоторые ручные устройства HART® сохраняют сведения о прежнем входе в систему до выключения прибора, даже после отсоединения Searchpoint Optima Plus. Обеспечьте защиту доступа уровня 1 от несанкционированного использования путем выхода из системы в нужный момент.

11.3.2 Структура меню

На экране приветствия отображается текущая информация о приборе Searchpoint Optima Plus.

ЭКРАН ПРИВЕТСТВИЯ	
	Пример данных
1 Device Setup (Настройка прибора)	
2 Gas Concentration (Концентрация газа)	0 %LEL (0 % нижнего предела взрываемости)
4 PV Loop current (Ток контура PV)	4 mA (4 mA)
5 Active Gas Table (Таблица активных газов)	Methane (Метан)
6 Operating Mode (Рабочий режим)	Healthy (Исправно)
7 Loop Current Mode (Режим токовой петли)	Point to Point HART Mode (Двухточечный режим HART)
8 Time (24-hour) (Время (24-часовой формат))	15:47
9 Date (dd/mm/yyyy) (Дата (дд/мм/гггг))	16/07/2010

При выборе пункта Device Setup (Настройка прибора) открываются следующие пункты меню в зависимости от уровня доступа пользователя.

Структуры меню приведены ниже (xxxx обозначает информацию, ?? обозначает пользовательское текстовое поле):

МЕНЮ НАСТРОЙКИ ПРИБОРА – УРОВЕНЬ ДОСТУПА ПО УМОЛЧАНИЮ		
1 Device Setup (Настройка прибора)	1 User Default (Пользователь По умолчанию) 2 User Login (Вход пользователя) 3 Unit Status (Состояние прибора)	Default (По умолчанию) Level 1 (Уровень 1) Level 2 (Уровень 2)
1 Device Setup (Настройка прибора)	1 User Default (Пользователь По умолчанию) 2 User Login (Вход пользователя) 3 Unit Status (Состояние прибора)	1 Operating Mode (Рабочий режим) xxxx 2 Active Warnings (Активные предупреждения) 3 Active Faults (Активные неисправности)

МЕНЮ НАСТРОЙКИ ПРИБОРА – ДОСТУП УРОВНЯ 1		
1 Device Setup (Настройка прибора)	1 User Level 1 (Пользователь Уровень 1) 2 User Login (Вход пользователя) 3 Unit Status (Состояние прибора) 4 Gas Configuration (Конфигурация газов) 5 Test (Тест) 6 Calibrate (Калибровка) 7 User Configuration (Конфигурация пользователя) 8 Assembly Details (Сведения о сборке) 9 Device Info (Информация об устройстве)	Default (По умолчанию) Level 1 (Уровень 1) Level 2 (Уровень 2)

11. Использование обмена данными HART®

1 Device Setup (Настройка прибора)	1 User Level 1 (Пользователь Уровень 1) 2 User Login (Вход пользователя) 3 Unit Status (Состояние прибора) 4 Gas Configuration (Конфигурация газов) 5 Test (Тест) 6 Calibrate (Калибровка) 7 User Configuration (Конфигурация пользователя) 8 Assembly Details (Сведения о сборке) 9 Device Info (Информация об устройстве)	1 Operating Mode (Рабочий режим) xxxx 2 Active Warnings (Активные предупреждения) 3 Active Faults (Активные неисправности) 4 Event History (Журнал событий)
1 Device Setup (Настройка прибора)	1 User Level 1 (Пользователь Уровень 1) 2 User Login (Вход пользователя) 3 Unit Status (Состояние прибора) 4 Gas Configuration (Конфигурация газов) 5 Test (Тест) 6 Calibrate (Калибровка) 7 User Configuration (Конфигурация пользователя) 8 Assembly Details (Сведения о сборке) 9 Device Info (Информация об устройстве)	1 Alarm Threshold Configuration (Настройка порога срабатывания сигнализации) 2 Gas Selection (Выбор газа)
1 Device Setup (Настройка прибора)	1 User Level 1 (Пользователь Уровень 1) 2 User Login (Вход пользователя) 3 Unit Status (Состояние прибора) 4 Gas Configuration (Конфигурация газов) 5 Test (Тест) 6 Calibrate (Калибровка) 7 User Configuration (Конфигурация пользователя) 8 Assembly Details (Сведения о сборке) 9 Device Info (Информация об устройстве)	1 Inhibit (Блокировка) 2 mA loop test (Тест контура mA) 3 Self test (Самотестирование) 4 Device reset (Сброс устройства) 5 Simulate Alarm Fault (Моделирование аварийной сигнализации, неисправности)
1 Device Setup (Настройка прибора)	1 User Level 1 (Пользователь Уровень 1) 2 User Login (Вход пользователя) 3 Unit Status (Состояние прибора) 4 Gas Configuration (Конфигурация газов) 5 Test (Тест) 6 Calibrate (Калибровка) 7 User Configuration (Конфигурация пользователя) 8 Assembly Details (Сведения о сборке) 9 Device Info (Информация об устройстве)	1 Inhibit (Блокировка) 2 Bump Test (Ударное испытание) 3 Gas Concentration (Концентрация газа) xxxx 4 mA Loop Calibration (Калибровка контура mA) 5 Gas Calibration (Калибровка с использованием газа) 6 Calibration Info (Информация о калибровке) ??
1 Device Setup (Настройка прибора)	1 User Level 1 (Пользователь Уровень 1) 2 User Login (Вход пользователя) 3 Unit Status (Состояние прибора) 4 Gas Configuration (Конфигурация газов) 5 Test (Тест) 6 Calibrate (Калибровка) 7 User Configuration (Конфигурация пользователя) 8 Assembly Details (Сведения о сборке) 9 Device Info (Информация об устройстве)	1 HART During Fault (HART при неисправности) xxxx 2 Inhibit Current (Ток блокировки) xxxx 3 Warning Current (Ток предупреждения) xxxx 4 Overrange Current (Ток превышения допустимых значений) xxxx 5 Set Time (24 hour) (Установка времени (24-часовой формат)) 6 Set Date (dd/mm/yyyy) (Установка даты (дд/мм/гггг)) 7 Change Password (Смена пароля)

11. Использование обмена данными HART®

1 Device Setup (Настройка прибора)	1 User Level 1 (Пользователь Уровень 1) 2 User Login (Вход пользователя) 3 Unit Status (Состояние прибора) 4 Gas Configuration (Конфигурация газов) 5 Test (Тест) 6 Calibrate (Калибровка) 7 User Configuration (Конфигурация пользователя) 8 Assembly Details (Сведения о сборке) 9 Device Info (Информация об устройстве)	1 Config Revision (Версия конфигурации) xxxx 2 HART Address (Адрес HART) xxxx 3 Description (Описание) ?? 4 Assembly Date (Дата сборки) ?? 5 Assembly Number (Номер блока) ?? 6 Device Tag (Метка прибора) ?? 7 Transmitter ID (Идентификатор трансммиттера)
1 Device Setup (Настройка прибора)	1 User Level 1 (Пользователь Уровень 1) 2 User Login (Вход пользователя) 3 Unit Status (Состояние прибора) 4 Gas Configuration (Конфигурация газов) 5 Test (Тест) 6 Calibrate (Калибровка) 7 User Configuration (Конфигурация пользователя) 8 Assembly Details (Сведения о сборке) 9 Device Info (Информация об устройстве)	1 Loop Current Mode (Режим токовой петли) xxxx 2 Num req preams xxxx 3 Num resp preams xxxx 4 Dev id (Идентификатор прибора) xxxx 5 Universal rev (универсальная ред.) xxxx 6 Fld dev rev (Версия файла DD прибора) xxxx 7 Software rev (Версия ПО) xxxx 8 Hardware rev (Версия оборудования) xxxx

11.3.3 Работа с меню

Пункты меню выбираются путем выделения пункта и нажатия кнопки Enter (Ввод), нажатием номера опции или двойным щелчком на опции. Для получения дополнительной информации о способах выбора пунктов меню обратитесь к инструкциям к используемому хост-устройству HART®.

11.3.4 Сообщения об ошибках

Searchpoint Optima Plus использует команду 48 протокола HART®. Это означает, что при обнаружении любого события в приборе при подключенном хост-устройстве HART® сообщение об ошибке передается немедленно. Поэтому предупреждения могут появляться во всплывающих окнах во время других операций.

12. Ввод в действие с использованием обмена данными HART®

Ознакомьтесь с этой главой в случае, если обмен данными HART® используется для связи с Searchpoint Optima Plus.

Примечание. В следующих инструкциях предполагается, что подходящее хост-устройство HART® (портативное или на ПК) подключено к Searchpoint Optima Plus и пользователь вошел в систему с полномочиями уровня 1. Подробнее см. в главе 11 «Использование обмена данными HART®».

12.1 Введение

В этой главе поясняются некоторые операции, которые могут потребоваться при вводе в действие. Пользователь должен выполнить этапы «Первое включение», «Конфигурация пользователя» и «Настройка информации о приборе», прежде чем переходить к следующим операциям, необходимым при конкретной установке.

Первое включение	Проверки, необходимые при первом включении
Конфигурация пользователя	Изменение настроек по умолчанию: Изменение пароля – изменение пароля доступа уровня 1 Настройка работы HART® при неисправности – изменение выходного уровня сигнала неисправности на 1 мА для обеспечения работоспособности HART® при неисправности Установка времени и даты – настройка часов реального времени на местное время Настройка уровней сигналов предупреждения, блокировки и выхода за пределы допустимого диапазона – изменение уровней сигналов по умолчанию
Настройка информации о приборе	Задание текстовых полей, которые могут оказаться полезными для идентификации прибора
Фиксация выхода 4–20 мА	Принудительная фиксация заданных уровней выходного сигнала мА для калибровки контроллера или тестирования системы
Проверка целостности контура 4–20 мА	Проверка достаточного соответствия контура сигналам аварийной сигнализации и выхода за пределы допустимого диапазона
Калибровка контура 4–20 мА	Калибровка выходного тока (обратите внимание, что это не является калибровкой с использованием газа)
Настройка внутреннего предела срабатывания аварийной сигнализации	Изменение внутреннего порога, используемого для моделирования аварийной сигнализации и регистрации событий изменения концентрации газов
Моделирование	Тестирование системы путем моделирования условий подачи предупреждающего сигнала, предупреждений и неисправностей
Сброс неисправностей и предупреждений	Сброс неисправностей и предупреждений, которые могли быть сгенерированы при вводе в действие

Внимание: после изменения любого параметра следует опросить Searchpoint Optima Plus и убедиться, что полученное значение правильно.

Примечание. В следующих инструкциях предполагается, что подходящее хост-устройство HART® (портативное или на ПК) подключено к Searchpoint Optima Plus и пользователь вошел в систему с полномочиями уровня 1. Подробнее см. в главе 11 «Использование обмена данными HART®».

12. Ввод в действие с использованием обмена данными HART®

12.2 Первое включение

Примечание. Searchpoint Optima Plus поставляется калиброванным и готовым к применению. В процессе ввода в действие калибровка не требуется.

Примечание. В процессе ввода в действие выход 4–20 мА можно контролировать из аппаратной или локально с помощью мультиметра. При подсоединении или отсоединении мультиметра выключайте питание Searchpoint Optima Plus, в противном случае прибор выведет фиксированное предупреждение о выходе из строя контура 4–20 мА. В этом случае его можно сбросить с помощью обмена данными HART®.

1. Перед подачей питания на прибор убедитесь в правильном подводе всех проводов, все электроподключения должны соответствовать инструкциям в разделе 4.
2. Включите питание. Убедитесь, что напряжение питания Searchpoint Optima Plus находится в диапазоне 18–32 В.
3. Во время процедуры запуска контролируйте выходной сигнал 4–20 мА. Он должен быть следующим:

Выходной ток	Продолжительность
<1 мА	< 5 с
2±0,2 мА	< 60 с
4±0,2 мА	непрерывно

Примечание. Если в атмосфере присутствует газ, прибор покажет его концентрацию

Примечание. Если выходной сигнал возвращается к значению 3 мА или <1 мА, это говорит о наличии предупреждения или неисправности. Выполните приведенные ниже указания, чтобы выяснить и сбросить предупреждение или неисправность (см. «Сброс неисправностей и предупреждений»).

Прибор Searchpoint Optima Plus откалиброван изготовителем, поэтому во время ввода в действие нет необходимости выполнять калибровку или испытание с использованием газа. Тем не менее, если местное законодательство или практика производства работ на объекте требуют проведения испытания с использованием газа для проверки функционирования прибора, обратитесь за инструкциями к главе 13 «Обслуживание», «Ударное испытание».

12.3 Конфигурация пользователя

12.3.1 Смена пароля

Рекомендуется сменить пароль по умолчанию для доступа уровня 1. Пароль должен содержать 8 буквенно-цифровых символов (регистр учитывается). Следует использовать пароль длиной не менее 8 знаков.

1. Выберите **Device Setup** (Настройка прибора).
2. Выберите **User Login** (Вход пользователя).
3. Выберите **Level 1** (Уровень 1).
4. Введите пароль 00000000 (восемь нулей) и нажмите **Enter** (Ввод).
5. На дисплее появится подтверждение, нажмите **OK**.
6. Выберите **User Configuration** (Конфигурация пользователя).

12. Ввод в действие с использованием обмена данными HART®

7. Выберите **Change Password** (Изменить пароль).
8. На дисплее появится подтверждение, нажмите **OK**.
9. Введите новый пароль и нажмите **Enter** (Ввод).

Примечание. Некоторые ручные устройства HART® имеют пароль по умолчанию или сохраняют ранее использованный пароль. Прежде чем нажать Enter (Ввод), убедитесь, что введен нужный пароль.

10. На дисплее появится подтверждение, нажмите **OK**.
11. Продолжите настройку работы HART® при неисправности (шаг 3) или нажмите **Back** (Назад), чтобы вернуться в меню Device Setup (Настройка прибора).

12.3.2 Настройка работы HART® при неисправности

Searchpoint Optima Plus поставляется с настройкой выходного уровня тока при неисправности < 1 мА. Если прибор переходит в состояние неисправности, обмен данными HART® не работает (для функционирования обмена данными HART® требуется > 1 мА). Выходной уровень тока при неисправности можно изменить на 1 мА, чтобы обмен данными HART® сохранял работоспособность в состоянии неисправности прибора.

1. Выберите **Device Setup** (Настройка прибора).
2. Выберите **User Configuration** (Конфигурация пользователя).
3. Выберите **HART During Fault** (Работа HART при неисправности).
4. Выберите **HART ACTIVE** (HART активен) и нажмите **Enter** (Ввод).
5. Нажмите **Send** (Отправить) для передачи информации на Searchpoint Optima Plus.
6. Перейдите к шагу 3 «Установка времени и даты», или нажмите **Back** (Назад), чтобы вернуться в меню Device Setup (Настройка прибора).

12.3.3 Установка времени и даты

Прибор Searchpoint Optima Plus оснащен часами реального времени, которые на заводе-изготовителе установлены по времени Великобритании. Настройку можно изменить на местное время.

1. Выберите **Device Setup** (Настройка прибора).
2. Выберите **User Configuration** (Конфигурация пользователя).
3. Выберите **Set Time** (Установить время).
4. Введите правильное время (в 24-часовом формате) и нажмите **Enter** (Ввод).
5. На дисплее появится подтверждение, нажмите **OK**.
6. Выберите **Set Date** (Установить дату).
7. Введите правильную дату (в формате дд/мм/гггг) и нажмите **Enter** (Ввод).
8. На дисплее появится подтверждение, нажмите **OK**.
9. Перейдите к шагу 3 «Настройка уровней сигналов предупреждения, блокировки и выхода за пределы допустимого диапазона» или нажмите **Back** (Назад), чтобы вернуться в меню Device Setup (Настройка прибора).

12. Ввод в действие с использованием обмена данными HART®

12.3.4 Настройка уровней сигналов предупреждения, блокировки и выхода за пределы допустимого диапазона

Значения сигналов предупреждения, блокировки и выхода за пределы допустимого диапазона, установленные по умолчанию, можно изменять. Уровни и диапазоны по умолчанию:

Параметр	По умолчанию	Диапазон
Предупреждение*	3 мА	0–6 мА
Блокировка	2 мА	1–3 мА
Выход за пределы диапазона измерений	21 мА	20–21,6 мА

* Для соответствия сертификату ATEX значение предупреждения не должно устанавливаться в диапазоне от 3 до 5 мА. Если уставка для предупреждающего сигнала превышает 4 мА, то выходной сигнал будет переключаться со значения предупреждения (продолжительность 1 с) на текущее значение концентрации газа (продолжительность 9 с).

Допуск по номинальному выходному току составляет $\pm 0,2$ мА.

1. Выберите **Device Setup** (Настройка прибора).
2. Выберите **User Configuration** (Конфигурация пользователя).
3. Выберите **Inhibit Current** (Ток блокировки).
4. Введите новое значение тока в пределах допустимого диапазона и нажмите **Enter** (Ввод).
5. Выберите **Warning Current** (Ток предупреждения).
6. Введите новое значение тока в пределах допустимого диапазона и нажмите **Enter** (Ввод).
7. Выберите **Overrange Current** (Ток превышения допустимых значений).
8. Введите новое значение тока в пределах допустимого диапазона и нажмите **Enter** (Ввод).
9. Нажмите **Send** (Отправить) для передачи информации на Searchpoint Optima Plus.
10. Вернитесь к экрану приветствия.

Примечание. В случае передачи значения, выходящего за пределы допустимого диапазона, оно будет отклонено. Searchpoint Optima Plus предложит восстановить прежнее значение или ввести другое.

12.4 Настройка информации о приборе

Searchpoint Optima Plus может хранить данные, введенные пользователем, например, идентификационный номер (метку) или сведения об объекте. Предусмотрено пять текстовых полей:

- Description (Описание) – до 26 знаков
- Assembly Date (Дата сборки) – мм/дд/гг
- Assembly Number (Номер блока) – до 8 знаков
- Device Tag (Метка прибора) – до 8 знаков
- Transmitter ID (Идентификатор трансмиттера) – до 32 знаков

Поля Description (Описание), Assembly Date (Дата сборки) и Assembly Number (Номер блока) можно задать только после их настройки.

12. Ввод в действие с использованием обмена данными HART®

Примечание. Device Tag (Метка прибора) и Transmitter ID (Идентификатор трансмиттера) обычно используются хост-устройствами HART® для идентификации отдельных приборов (даже если ручное устройство подсоединено непосредственно к Searchpoint Optima Plus). Эти поля нельзя оставлять пустыми.

1. Выберите **Device Setup** (Настройка прибора).
2. Выберите **Assembly Details** (Сведения о сборке).
3. Выберите **Description** (Описание).
4. Введите нужную информацию длиной до 26 знаков (например, тип прибора) и нажмите **Enter** (Ввод).
5. Выберите **Assembly Date** (Дата сборки).
6. Введите нужные данные в формате мм/дд/гг (например, дату установки) и нажмите **Enter** (Ввод).
7. Выберите **Assembly Number** (Номер блока).
8. Введите нужную информацию длиной до 8 знаков (например, номер, относящийся к установке) и нажмите **Enter** (Ввод).
9. Выберите **Device Tag** (Метка прибора).
10. Введите нужную информацию длиной до 8 знаков (например, уникальный идентификационный номер прибора) и нажмите **Enter** (Ввод).
11. Выберите **Transmitter ID** (Идентификатор трансмиттера).
12. Введите нужную информацию длиной до 32 знаков (например, местоположение прибора) и нажмите **Enter** (Ввод).
13. Нажмите **Send** (Отправить) для передачи информации на Searchpoint Optima Plus.
14. Вернитесь к экрану приветствия.

12.5 Фиксация выхода 4–20 мА

Для выхода 4-20 мА можно задать фиксированное значение в диапазоне 1–21 мА, используемое при калибровке контроллера или тестировании системы.

Примечание. Данная функция автоматически завершится через 10 минут бездействия.

Примечание. При подсоединении или отсоединении мультиметра выключайте питание Searchpoint Optima Plus, в противном случае прибор выведет фиксированное предупреждение о выходе из строя контура 4–20 мА. В этом случае его можно сбросить с помощью обмена данными HART®. См. раздел «Сброс неисправностей и предупреждений».

1. Выберите **Device Setup** (Настройка прибора).
2. Выберите **Test** (Тест).
3. Выберите **mA Loop Test** (Тест контура мА).
4. На дисплее появится предупреждение, нажмите **OK**.
5. Выберите нужный уровень аналогового выхода и нажмите **Enter** (Ввод).

Searchpoint Optima Plus будет выдавать заданное значение мА.

6. Закончив подготовку, нажмите **OK**.
7. При необходимости повторите шаги 4 и 5 с другим значением или выберите **End** (Завершение).
8. На дисплее появится примечание о возвращении Searchpoint Optima Plus к нормальной работе; нажмите **OK**.

12. Ввод в действие с использованием обмена данными HART®

9. На дисплее появится подтверждение, после чего вернитесь к экрану приветствия.

12.6 Проверка целостности контура 4–20 мА

Рекомендуется проверять целостность контура 4–20 мА, настраивая Searchpoint Optima Plus на выдачу тока, превышающего допустимые значения. Это позволит убедиться в отсутствии неисправностей в системе, вызывающих ограничение тока.

Примечание. Данная функция автоматически завершится через 10 минут бездействия.

Примечание. При подсоединении или отсоединении мультиметра выключайте питание Searchpoint Optima Plus, в противном случае прибор выведет фиксированное предупреждение о выходе из строя контура 4–20 мА. В этом случае его можно сбросить с помощью обмена данными HART®. См. раздел «Сброс неисправностей и предупреждений».

1. Выберите **Device Setup** (Настройка прибора).
2. Выберите **Test** (Тест).
3. Выберите **mA Loop Test** (Тест контура мА).
4. На дисплее появится предупреждение, нажмите **OK**.
5. Выберите **Other** (Прочее).
6. Введите **21** и нажмите **Enter** (Ввод).

Searchpoint Optima Plus будет выдавать сигнал 21 мА.

7. Убедитесь, что сигнал на контроллере >20 мА и нажмите **OK**.
8. Выберите **End** (Завершение).
9. На дисплее появится примечание о возвращении Searchpoint Optima Plus к нормальной работе; нажмите **OK**.
10. На дисплее появится подтверждение, после чего вернитесь к экрану приветствия.

Примечание. Если ток на контроллере неверный, проверьте соединения и проводку контура 4–20 мА, а также убедитесь, что сопротивление контура ниже 600 Ω. В режиме питающего токового сигнала при напряжениях питания от 18 до 20 В постоянного тока максимальное сопротивление контура составляет 500 Ω.

12.7 Калибровка контура 4–20 мА

При необходимости выходной ток 4–20 мА можно настраивать для соответствия контроллеру. Это не является калибровкой с использованием газа.

Примечание. При подсоединении или отсоединении мультиметра выключайте питание Searchpoint Optima Plus, в противном случае прибор выведет фиксированное предупреждение о выходе из строя контура 4–20 мА. В этом случае его можно сбросить с помощью обмена данными HART®. См. раздел «Сброс неисправностей и предупреждений».

Примечание. В случае прерывания этого процесса следует подождать 10 минут, прежде чем повторять попытку калибровки. См. главу 14 «Обнаружение неисправностей».

12. Ввод в действие с использованием обмена данными HART®

Примечание. При калибровке сигналов низкого и высокого уровня время задержки может различаться.

1. Выберите **Device Setup** (Настройка прибора).
2. Выберите **Calibrate** (Калибровка).
3. Выберите **mA Loop Calibration** (Калибровка контура mA).
4. На дисплее появится указание подсоединить эталонный счетчик, нажмите **OK**.
5. Значение аналогового выхода будет установлено на 4 mA, нажмите **OK** для подтверждения.
6. Введите фактическое показание аналогового выхода (с эталонного счетчика или контроллера) и нажмите **Enter** (Ввод).

Searchpoint Optima Plus выполнит сбор данных и проведет калибровку сигнала низкого уровня.

7. По окончании на дисплее появится сообщение о готовности прибора к калибровке сигнала высокого уровня, нажмите **OK**.
8. Значение аналогового выхода будет установлено на 20 mA, нажмите **OK** для подтверждения.
9. Введите фактическое показание аналогового выхода (с эталонного счетчика или контроллера) и нажмите **Enter** (Ввод).

Searchpoint Optima Plus выполнит сбор данных и проведет калибровку сигнала высокого уровня.

10. На дисплее появится подтверждение, нажмите **OK**.
11. На дисплее появится примечание о возвращении Searchpoint Optima Plus к нормальной работе; нажмите **OK**.
12. Вернитесь к экрану приветствия.

12.8 Настройка внутреннего предела срабатывания аварийной сигнализации

Внутренний предел срабатывания аварийной сигнализации используется для регистрации событий, когда показания концентрации газа превышают пороговое значение. Он используется также в качестве значения для моделирования аварийной сигнализации. Значение по умолчанию 20% полной шкалы.

1. Выберите **Device Setup** (Настройка прибора).
2. Выберите **Gas Configuration** (Настройка газов).
3. Выберите **Alarm Threshold Configuration** (Настройка порога срабатывания сигнализации).
4. Выберите **Alarm Threshold** (Порог срабатывания сигнализации).
5. Введите новое значение в интервале 10–65 %ПШ, а затем нажмите **Enter** (Ввод).
6. Нажмите **Send** (Отправить) для передачи информации на Searchpoint Optima Plus.
7. Вернитесь к экрану приветствия.

12.9 Моделирование

Searchpoint Optima Plus может моделировать условия подачи предупреждающего сигнала, неисправности и предупреждения. Эта функция может быть использована для тестирования отклика всей системы в целом. Смоделированные аварийные сигнализации, неисправности и предупреждения не регистрируются в журнале событий.

Примечание. Перед моделированием неисправности режим HART During Fault (HART при неисправности) необходимо

12. Ввод в действие с использованием обмена данными HART®

переключить на HART ACTIVE (HART активен), чтобы предотвратить потерю связи с Searchpoint Optima Plus. См. «Настройка работы HART® при неисправности».

Примечание. При подсоединении или отсоединении мультиметра выключайте питание Searchpoint Optima Plus, в противном случае прибор выведет фиксированное предупреждение о выходе из строя контура 4–20 мА. В этом случае его можно сбросить с помощью обмена данными HART®. См. раздел «Сброс неисправностей и предупреждений».

Примечание. Данная функция автоматически завершится через 10 минут бездействия.

1. Выберите **Device Setup** (Настройка прибора).
2. Выберите **Test** (Тест).
3. Выберите **Simulate Alarm Fault** (Моделирование аварийной сигнализации, неисправности).
4. Выберите нужную функцию для моделирования и нажмите **Enter** (Ввод).

Searchpoint Optima Plus будет выводить соответствующее значение мА и выполнит проверку на наличие ошибок.

5. Если моделирование выполнено успешно, На дисплее появится сообщение «Конкретных ошибок нет», нажмите **OK**.
6. Повторите шаги 4 и 5 для моделирования других функций.
7. По окончании тестирования выберите **End Simulation** (Завершить моделирование) и нажмите **Enter** (Ввод).
8. На дисплее появится сообщение “No specific error” (Конкретных ошибок нет); нажмите **OK**.
9. На дисплее появится примечание о возвращении Searchpoint Optima Plus к нормальной работе; нажмите **OK**.
10. Вернитесь к экрану приветствия.

12.10 Сброс неисправностей и предупреждений

При вводе в действие могут генерироваться неисправности и предупреждения. В качестве индикации служит выходной сигнал 4–20 мА. Для сброса выполните следующую процедуру.

1. Выберите **Device Setup** (Настройка прибора).
2. Выберите **Unit Status** (Состояние прибора).
3. Выберите **Active Faults** (Активные неисправности) или **Active Warnings** (Активные предупреждения) для проверки неисправностей и предупреждений.
4. Выберите **View** (Вид), затем **First** (Первый), **Next** (Следующий) или **Previous** (Предыдущий), чтобы отобразить неисправность или предупреждение.

Примечание. Первым отображается самая ранняя активная неисправность или предупреждение. «End of list» (Окончание списка) означает, что достигнута последняя неисправность или предупреждение.

5. Нажмите **OK** и **Back** (Назад), чтобы вернуться в меню Unit Status (Состояние прибора).

Примечание. Если активных неисправностей или предупреждений нет, выходной сигнал 4–20 мА мог зафиксироваться из-за прежней неисправности/предупреждения, которое на данный момент сброшено. Перейдите к шагу 7, чтобы сбросить фиксированные неисправности и предупреждения.

6. Для устранения проблемы воспользуйтесь разделом «Устранение неполадок» данного руководства.
7. Нажмите кнопку **Back** (Назад) для возвращения в меню Device Setup (Настройка прибора).

12. Ввод в действие с использованием обмена данными HART®

8. Выберите **Test** (Тест).
9. Выберите **Device Reset** (Сброс устройства).
10. Нажмите **OK**, чтобы начать сброс устройства. В ходе этой процедуры будут сброшены зафиксированные неисправности и предупреждения.

Примечание. В случае внесения изменений в конфигурацию подождите 15 секунд, прежде чем выполнять мягкий сброс или выключать/включать питание.

11. На дисплее появится подтверждение. Нажмите кнопку **OK**.
12. На дисплее появится примечание о возвращении Searchpoint Optima Plus к нормальной работе; нажмите **OK**.
13. Вернитесь к экрану приветствия.

13. Обслуживание с использованием обмена данными HART®

Ознакомьтесь с этой главой в случае, если обмен данными HART® используется для связи с Searchpoint Optima Plus.

Примечание. В следующих инструкциях предполагается, что подходящее хост-устройство HART® (портативное или на ПК) подключено к Searchpoint Optima Plus и пользователь вошел в систему с полномочиями уровня 1.

13.1 Введение

В этой главе содержится описание порядка выполнения общих операций обслуживания. При составлении надлежащей процедуры планового проведения работ по техническому обслуживанию следует руководствоваться стандартом IEC/EN 60079-29-2 или другими местными либо государственными нормативами.

Осмотр	Проверка и очистка прибора
Осмотр прибора, оснащенного потоковым колпаком	Проверка и очистка прибора, оснащенного потоковым колпаком
Ударное испытание (Признак газа)	Проведение испытания с использованием колпака подвода газа
Ударное испытание (Признак газа) с использованием RGC	Проведение испытания с использованием камеры удаленного подвода газа (если установлена)
Повторная установка нуля Searchpoint Optima Plus	Повторная установка нуля в случае неприемлемых результатов испытания с использованием газа
Калибровка	Калибровка нуля (и интервала, если необходимо)
Хранение информации о калибровке	Предусмотрено текстовое поле, в котором пользователь может хранить необходимую информацию, относящуюся к газовым испытаниям и калибровке
Проверка неисправностей и предупреждений	Просмотр неисправностей и предупреждений

Внимание: после изменения любого параметра следует опросить Searchpoint Optima Plus и убедиться, что полученное значение правильно.

Примечание. При подсоединении или отсоединении мультиметра выключайте питание Searchpoint Optima Plus, в противном случае прибор выведет фиксированное предупреждение о выходе из строя контура 4–20 мА. В этом случае его можно сбросить с помощью обмена данными HART®. См. раздел «Сброс неисправностей и предупреждений».

13.2 Осмотр

Searchpoint Optima Plus следует периодически осматривать и, при необходимости, очищать. Периодичность осмотра зависит от местных условий на объекте и устанавливается практическим путем.

Внимание: во время этой процедуры могут генерироваться показания наличия газа. Выполните следующие действия для блокировки выхода 4–20 мА. Убедитесь, что прибор не остался в режиме блокировки.

1. Выберите **Device Setup** (Настройка прибора).
2. Выберите **Test** (Тест).
3. Выберите **Inhibit** (Блокировка).
4. Выберите **Start Inhibit** (Начать блокировку) и нажмите **Enter** (Ввод).
5. На дисплее появится подтверждение. Нажмите кнопку **OK**. Вывод 4–20 мА заблокирован.

13. Обслуживание с использованием обмена данными HART®

6. Обследуйте прибор Searchpoint Optima Plus, распределительную коробку и кабели на наличие физических повреждений.
7. С помощью ½-дюймового (13 мм) двухстороннего гаечного ключа отверните две гайки крепления и снимите стандартную защиту от атмосферных воздействий.
8. Обследуйте стандартный кожух защиты от атмосферных воздействий на наличие повреждений, засоров или загрязнений. При необходимости замените кожух.
9. Обследуйте пылевой экран; при необходимости очистите или замените его.
10. Снимите пылевой экран и обследуйте оптические элементы.
11. Очистите оптику от пыли и загрязнений, воспользовавшись мягким моющим средством и тампоном из мягкой ткани или ваты. Не используйте растворители и абразивные очистители.
12. Замените пылевой экран и стандартный кожух защиты от атмосферных воздействий.
13. Выберите Device Reset (Сброс устройства), чтобы сбросить неисправности или предупреждения, которые могли быть сгенерированы при удалении.
14. Нажмите **OK**, чтобы начать сброс устройства.

Примечание. В случае внесения изменений в конфигурацию подождите 15 секунд, прежде чем выполнять мягкий сброс или выключать/включать питание.

15. На дисплее появится подтверждение. Нажмите кнопку **OK**.
16. На дисплее появится примечание о возвращении Searchpoint Optima Plus к нормальной работе; нажмите **OK**.
17. Выберите **Inhibit** (Блокировка).
18. Выберите **End Inhibit** (Закончить блокировку) и нажмите **Enter** (Ввод).
19. На дисплее появится подтверждение. Нажмите **OK** для разблокировки выхода 4–20 мА.
20. Вернитесь к экрану приветствия.

13.3 Осмотр прибора, оснащенного потоковым колпаком

Searchpoint Optima Plus следует периодически осматривать и, при необходимости, очищать. Периодичность осмотра зависит от местных условий на объекте и устанавливается практическим путем.

Внимание: во время этой процедуры могут генерироваться показания наличия газа. Выполните следующие действия для блокировки выхода 4–20 мА. Убедитесь, что прибор не остался в режиме блокировки.

1. Выберите **Device Setup** (Настройка прибора).
2. Выберите **Test** (Тест).
3. Выберите **Inhibit** (Блокировка).
4. Выберите **Start Inhibit** (Начать блокировку) и нажмите **Enter** (Ввод).
5. На дисплее появится подтверждение. Нажмите кнопку **OK**. Вывод 4–20 мА заблокирован.
6. Обследуйте прибор Searchpoint Optima Plus, распределительную коробку и кабели на наличие физических повреждений.
7. Отсоедините от потокового колпака все трубы.
8. Отверните две черные гайки крепления потокового колпака, воспользовавшись двухсторонним гаечным ключом на ¼ дюйма / 13 мм. Сохраните уплотнительные кольца, подложенные под гайки.
9. Сдвиньте потоковый колпак с Searchpoint Optima Plus. Ввиду силы трения уплотнительного кольца, для этого может потребоваться некоторое усилие.
10. Очистите оптику от пыли и загрязнений, воспользовавшись мягким моющим средством и тампоном из мягкой ткани или ваты. Не используйте растворители и абразивные очистители.
11. Убедитесь в чистоте и хорошем состоянии большого уплотнительного кольца в корпусе потокового колпака и двух малых уплотнительных колец под крепежными гайками. При необходимости замените их.

13. Обслуживание с использованием обмена данными HART®

12. Установите потоковый колпак на конец Searchpoint Optima Plus и надвиньте до упора.
13. Установите уплотнительные кольца и крепежные гайки.
14. Выберите **Device Reset** (Сброс устройства), чтобы сбросить неисправности или предупреждения, которые могли быть сгенерированы при удалении.
15. Нажмите **OK**, чтобы начать сброс устройства.

Примечание. В случае внесения изменений в конфигурацию подождите 15 секунд, прежде чем выполнять мягкий сброс или выключать/включать питание.

16. На дисплее появится подтверждение. Нажмите кнопку **OK**.
17. На дисплее появится примечание о возвращении Searchpoint Optima Plus к нормальной работе; нажмите **OK**.
18. Выберите **Inhibit** (Блокировка).
19. Выберите **End Inhibit** (Закончить блокировку) и нажмите **Enter** (Ввод).
20. На дисплее появится подтверждение. Нажмите **OK** для разблокировки выхода 4–20 мА.
21. Вернитесь к экрану приветствия.

13.4 Ударное испытание (Признак газа)

Работоспособность Searchpoint Optima Plus можно проверить с помощью соответствующего газа тестирования.

Внимание: во время этой процедуры генерируются показания наличия газа. Выход 4–20 мА будет автоматически заблокирован. В случае прерывания процедуры убедитесь, что прибор не остался в режиме блокировки.

Примечание. Прибор следует включить за 1 час до начала испытания с применением газа.

1. Выберите **Device Setup** (Настройка прибора).
2. Выберите **Calibrate** (Калибровка).
3. Выберите **Bump Test** (Ударное испытание).
4. Выберите **Start Bump Test** (Начать ударное испытание) и нажмите **Enter** (Ввод).
5. На дисплее появится подтверждение, нажмите **OK**. Вывод 4–20 мА заблокирован.
6. Установите на Searchpoint Optima Plus колпак подвода газа.
7. Подавайте соответствующий газ тестирования со скоростью 1–1,5 л/мин в течение ~ 30–60 с.
8. Убедитесь, что Searchpoint Optima Plus реагирует на газ тестирования. Текущая концентрация газа отображается на экране. Показание должно быть в пределах $\pm 20\%$ от целевого значения. Приготовившись к продолжению процедуры, нажмите **OK**.

Примечание. Если показание концентрации газа не соответствует данной области применения, выполните повторно установку нуля Searchpoint Optima Plus и повторите тест. Факторы, которые следует учитывать при оценке газовой характеристики:

- газ тестирования и его концентрация;
 - допуски концентрации газа тестирования;
 - атмосферное давление;
 - температура окружающей среды;
 - скорость ветра.
9. Снимите колпак подвода газа и дождитесь удаления газа тестирования (~ 30 с). Убедитесь, что показания газа вернулись к нулевому значению. Нажмите **OK** для разблокировки выхода 4–20 мА.
 10. Вернитесь к экрану приветствия.

13. Обслуживание с использованием обмена данными HART®

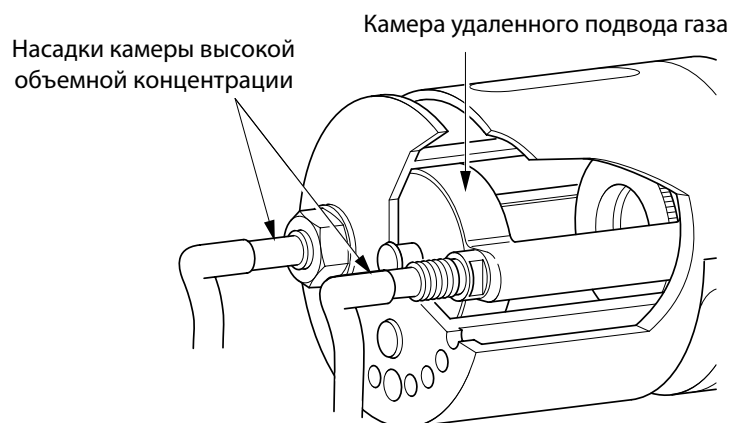
13.5 Ударное испытание (Признак газа) с помощью камеры удаленного подвода газа (RGC)

При использовании газа тестирования 50% об. метана в камере удаленного подвода газа (RGC), газовая характеристика генерируется большинством приборов Searchpoint Optima Plus. Показание зависит от калибровки прибора по искомому газу. RGC - это инструмент для проверки газовой характеристики. Он не является прецизионным, поэтому следует ожидать некоторого разброса в отклике разных приборов.

Внимание: во время этой процедуры генерируются показания наличия газа. Выход 4–20 мА будет автоматически заблокирован. В случае прерывания процедуры убедитесь, что прибор не остался в режиме блокировки.

Внимание: максимальный расход должен быть 0,3 л/мин, чтобы не допустить создания давления газа в RGC.

Примечание. Данная процедура применима только в том случае, если прибор Searchpoint Optima Plus оснащен камерой удаленного подвода газа (RGC). RGC опционально устанавливается на заводе.



1. Осмотрите трубки подачи газа в RGC. Выпускное отверстие должно быть чистым, вентиляционные отверстия должны быть расположены на значительном удалении от Searchpoint Optima Plus, и не должны создавать опасности.
2. Выберите **Device Setup** (Настройка прибора).
3. Выберите **Calibrate** (Калибровка), затем **Bump Test** (Ударное испытание).
4. Выберите **Start Bump Test** (Начать ударное испытание) и нажмите **Enter** (Ввод).
5. На дисплее появится подтверждение, нажмите **OK**. Вывод 4–20 мА заблокирован.
6. Подавайте 50% об. метана со скоростью 0,3 л/мин в течение ~ 30–60 с. (Для газовых труб длиной > ~10 м время поступления газа в Searchpoint Optima Plus увеличивается.)
7. Убедитесь, что Searchpoint Optima Plus реагирует на газ тестирования. Текущая концентрация газа отображается на экране. Приготовившись к продолжению процедуры, нажмите **OK**.
8. Продуйте RGC нулевым газом до тех пор, пока показания концентрации газа не вернуться к нулю. Нажмите **OK** для освобождения выхода 4–20 мА.
9. Вернитесь к экрану приветствия.

Примечание. Если показание концентрации газа не соответствует данной области применения, выполните повторно установку нуля Searchpoint Optima Plus и повторите тест.

13. Обслуживание с использованием обмена данными HART®

13.6 Повторная установка нуля Searchpoint Optima Plus

Выполните повторную установку нуля Searchpoint Optima Plus, если получен неожиданный отклик на испытание с применением газа. В большинстве случаев повторная установка нуля обеспечивает восстановление точности, и полномасштабная калибровка не требуется.

Внимание: во время этой процедуры выход 4–20 мА будет автоматически заблокирован. В случае прерывания процедуры убедитесь, что прибор не остался в режиме блокировки.

1. Выберите **Device Setup** (Настройка прибора).
2. Выберите **Calibrate** (Калибровка).
3. Выберите **Gas Calibration** (Калибровка газов).
4. На дисплее появится предупреждение, нажмите **OK**.
5. Убедитесь, что вблизи Searchpoint Optima Plus имеется ноль газа. При необходимости установите колпак подвода газа и подайте ноль газа.
6. Когда показания газа на дисплее стабилизируются, нажмите **OK** для инициации калибровки нуля, затем подождите примерно 15 с. Через этот промежуток времени выход 4–20 мА будет автоматически заблокирован.
7. На дисплее появится сообщение об успешной калибровке нуля и предложение завершить процедуру без калибровки интервала. Выберите **Yes** (Да) и нажмите **Enter** (Ввод).
8. На дисплее появится примечание о возвращении Searchpoint Optima Plus к нормальной работе; нажмите **OK**.
9. Вернитесь к экрану приветствия.

13.7 Калибровка

Searchpoint Optima Plus калибруется на заводе-изготовителе и не требует периодической калибровки. В большинстве случаев повторная установка нуля исправляет все погрешности в показаниях концентрации газов. Настоятельно рекомендуется не проводить калибровку интервала.

В маловероятном случае необходимости калибровки интервала используйте баллон с искомым газом примерно 50% полной шкалы, с точностью не менее $\pm 2\%$.

Примечание. Searchpoint Optima Plus примет значение концентрации калибровочного газа равное 30–125% полной шкалы, однако эта возможность зарезервирована для особых случаев применения.

Не проводите калибровку Searchpoint Optima Plus при очень высоком или очень низком атмосферном давлении, при сильном ветре или во время грозы.

Внимание: во время этой процедуры генерируются показания наличия газа. Выход 4–20 мА будет автоматически заблокирован. В случае прерывания процедуры убедитесь, что прибор не остался в режиме блокировки.

Примечание. Прибор следует включить за 1 час до начала калибровки.

13. Обслуживание с использованием обмена данными HART®

1. С помощью ½-дюймового (13 мм) двухстороннего гаечного ключа отверните две гайки крепления и снимите с Searchpoint Optima Plus стандартную защиту от атмосферных воздействий.
2. Установите на Searchpoint Optima Plus калибровочный колпачок. Убедитесь, что она установлена плотно.
3. Выберите **Device Setup** (Настройка прибора).
4. Выберите **Calibrate** (Калибровка).
5. Выберите **Gas Calibration** (Калибровка газов).
6. На дисплее появится предупреждение, нажмите **OK**.
7. Убедитесь, что вблизи Searchpoint Optima Plus имеется ноль газа. При необходимости подавайте ноль газа со скоростью 1–1,5 л/мин.
8. Когда показания газа на дисплее стабилизируются, нажмите **OK** для инициации калибровки нуля, затем подождите примерно 15 с. Через этот промежуток времени выход 4–20 мА будет автоматически заблокирован.
9. На дисплее появится сообщение об успешной калибровке нуля и предложение завершить процедуру без калибровки интервала. Выберите **No** (Нет) и нажмите **Enter** (Ввод).
10. Введите концентрацию газа для калибровки интервала и нажмите **Enter** (Ввод).
11. Подавайте калибровочный газ со скоростью 1–1,5 л/мин. Подождите, пока показания концентрации газа не стабилизируются (~ 30-60 с).
12. Нажмите **OK**, чтобы начать калибровку интервала, после чего подождите примерно 15 с.
13. На дисплее появится сообщение об успешной калибровке интервала. Снимите калибровочный и дождитесь удаления газа тестирования (~ 30 с).
14. Убедитесь, что показания газа вернулись к нулевому значению. Нажмите **OK** для разблокировки выхода 4–20 мА.
15. На дисплее появится примечание о возвращении Searchpoint Optima Plus к нормальной работе; нажмите **OK**.
16. Вернитесь к экрану приветствия.
17. Установите на место стандартную защиту от атмосферных воздействий и две крепежные гайки.

13.8 Хранение информации о калибровке

При необходимости информацию, программируемую пользователем, можно сохранять через меню **Calibrate** (Калибровка) в текстовом поле **Calibration Info** (Информация о калибровке). Например, можно записать дату последнего ударного испытания.

1. Выберите **Device Setup** (Настройка прибора).
2. Выберите **Calibrate** (Калибровка).
3. Выберите **Calibration Info** (Информация о калибровке).
4. Введите нужную информацию длиной до 32 знаков и нажмите **Enter** (Ввод).
5. Нажмите **Send** (Отправить) для передачи информации на Searchpoint Optima Plus.
6. Вернитесь к экрану приветствия.

13. Обслуживание с использованием обмена данными HART®

13.9 Проверка неисправностей и предупреждений

Если прибор подает через выход 4–20 мА сигнал неисправности или предупреждения, проблему следует незамедлительно проверить и устранить. Некоторые типы неисправностей и предупреждений вызывают фиксацию выхода 4–20 мА, для их сброса необходимо перезагрузить прибор.

1. Выберите **Device Setup** (Настройка прибора).
2. Выберите **Unit Status** (Состояние прибора)
3. Выберите **Active Faults** (Активные неисправности) или **Active Warnings** (Активные предупреждения) для проверки текущих неисправностей и предупреждений.
4. Выберите **View** (Вид), затем **First** (Первый), **Next** (Следующий) или **Previous** (Предыдущий), чтобы отобразить неисправность или предупреждение.

Примечание. Первым отображается самая ранняя неисправность или предупреждение.

5. Выберите **Back** (Назад), затем **Event History** (История событий) для более подробного выяснения последовательности событий.
6. Выберите **Filter** (Фильтр), затем **Warnings** (Предупреждения) или **Faults** (Неисправности), чтобы отобразить нужные события.
7. Выберите **View** (Вид), затем **Latest Log** (Последний журнал), **Older Log** (Более ранний журнал) или **Newer Log** (Более поздний журнал) для перехода по таблице зарегистрированных событий.
8. Нажмите **Back** (Назад) для возвращения в меню Unit Status (Состояние прибора).
9. Для устранения проблемы воспользуйтесь разделом «Устранение неполадок» данного руководства (глава 14).
10. Нажмите кнопку **Back** (Назад) для возвращения в меню Device Setup (Настройка прибора).
11. Выберите **Test** (Тест).
12. Выберите **Device Reset** (Сброс устройства).
13. Нажмите **OK**, чтобы начать сброс устройства. В ходе этой процедуры будут сброшены зафиксированные неисправности и предупреждения.

Примечание. В случае внесения изменений в конфигурацию подождите 15 секунд, прежде чем выполнять мягкий сброс или выключать/включать питание.

14. На дисплее появится подтверждение. Нажмите кнопку **OK**.
15. На дисплее появится примечание о возвращении Searchpoint Optima Plus к нормальной работе; нажмите **OK**.
16. Вернитесь к экрану приветствия.

14. Устранение неполадок

В разделе «Обнаружение неисправностей» поясняется, что нужно делать в случае возникновения проблем при использовании Searchpoint Optima Plus.

Раздел «Предупреждения и неисправности» описаны значения диагностических сообщений и оптимальные способы решения проблем.

Некоторые типы неисправностей и предупреждений вызывают фиксацию выхода 4–20 мА, для их сброса необходимо перезагрузить прибор.

Примечание. В случае внесения изменений в конфигурацию подождите 15 секунд, прежде чем выполнять мягкий сброс или выключать/включать питание.

Примечание. При подсоединении или отсоединении мультиметра выключайте питание Searchpoint Optima Plus, в противном случае прибор выведет фиксированное предупреждение о выходе из строя контура 4–20 мА. Если это произошло, предупреждение можно сбросить с помощью ручного опросчика SHC1 или обмена данными HART®. См. раздел «Сброс неисправностей и предупреждений».

Примечание. Searchpoint Optima Plus продолжит работать в качестве датчика газа с одновременным выводом индикации «Предупреждение», однако эксплуатационные параметры могут ухудшиться.

Если устранить проблему не удастся, обратитесь за советом в компанию Honeywell Analytics. Контактная информация приведена на последней странице.

14.1 Обнаружение неисправностей

Неисправность/проблема	Возможная причина	Меры по устранению
Отсутствует аналоговый выходной сигнал	Неисправность в электросистеме	<ol style="list-style-type: none"> 1. Убедитесь, что на прибор подается напряжение +24 В. Напряжение на приборе должно быть в диапазоне от +18 до +32 В. 2. Проверьте кабели и соединения, в особенности соединения контура 4–20 мА.
Выходной сигнал <1 мА или 1 мА	Прибор находится в состоянии неисправности	<ol style="list-style-type: none"> 1. Подсоедините ручной опросчик SHC1 к прибору или используйте обмен данными HART® для выяснения причины сообщения о неисправности (см. раздел «Обслуживание»). 2. Выполните диагностику проблемы с помощью приведенной ниже таблицы предупреждений и сообщений о неисправности.
Выходной сигнал равен 2±0,2 мА (или другому настроенному уровню блокировки)	Прибор в режиме «Блокировка»	<ol style="list-style-type: none"> 1. В режиме блокировки отсутствует таймаут. Процедура могла быть прервана в то время, когда прибор был в состоянии блокировки. 2. Подключите связь HART® и выберите Device Setup, Test, Inhibit (Настройка прибора > Тест > Блокировка), затем End Inhibit (Завершить блокировку) или Подсоедините ручной опросчик SHC1 и выберите пункт Calibrate (Калибровка), затем Normal 4–20 (Обычный 4–20).

14. Устранение неполадок

Выходной сигнал равен $3 \pm 0,2$ мА (или другому настроенному уровню предупреждения)	На экране прибора присутствует индикация Warning (Предупреждение) <i>Примечание. Прибор продолжит работать в качестве датчика газа</i>	<ol style="list-style-type: none"> 1. Подсоедините ручной опросчик SHC1 к прибору или используйте обмен данными HART® для выяснения причины Предупреждения (см. раздел «Обслуживание»). 2. Выполните диагностику проблемы с помощью приведенной ниже таблицы предупреждений и сообщений о неисправности.
Реакция прибора на газ тестирования не соответствует ожидаемой	Смещение нуля	1. Перед повтором теста выполните установку нуля Searchpoint Optima Plus (см. «Обслуживание», «Ударное испытание»).
	Загрязнение оптики	1. Убедитесь в том, что оптические элементы чистые и сухие. При необходимости очистите оптику и выполните мягкий сброс (см. «Обслуживание», «Осмотр»).
	Высокое или низкое атмосферное давление	1. Searchpoint Optima Plus не компенсирует отклонения атмосферного давления, которые могут влиять на показания наличия газа (см. «Технические характеристики»).
	Неправильный газ тестирования	<ol style="list-style-type: none"> 1. Проверьте, для какого газа и измеряемого диапазона откалиброван Searchpoint Optima Plus. 2. Проверьте правильность выбора типа и концентрации эталонного газа, а также правильность допусков. 3. Проверьте, не пуст ли баллон с газом. 4. Проверьте, не забиты ли или сломаны входные насадки и трубы подвода газа. 5. Проверьте правильность значений расхода и времени перехода в устойчивое состояние (см. «Обслуживание», «Ударное испытание»).
	Прибор находится в многоточечном режиме HART®	1. Прибор, переведенный в многоточечный режим HART®, выдает постоянный сигнал 4 мА.
	Требуется калибровка прибора	1. Если после всех перечисленных выше проверок проблема сохраняется, выполните полную калибровку.
Дрейф выходного сигнала	Правильный отклик на низкую концентрацию газа	1. Проверьте концентрацию газа в месте установки Searchpoint Optima Plus с помощью чувствительного переносного датчика газа.
	Загрязнение оптики, например, масляным туманом, выхлопными газами, растворителями и пр.	<ol style="list-style-type: none"> 1. Очистите Searchpoint Optima Plus и выполните сброс (см. «Обслуживание», «Осмотр»). 2. Если возможно, установите и сведите к минимуму потенциальные источники загрязнения. Загрязняющие вещества могут переноситься парами.
Неустойчивый выходной сигнал	Воздействие электромагнитных помех на кабели 4–20 мА	<ol style="list-style-type: none"> 1. Проверьте контуры заземления. Убедитесь, что экран правильно заземлен (см. «Электрическая установка», «Режимы заземления»). 2. Проверьте присутствие помех в сигнале с помощью осциллографа. Это может дать информацию о возможном источнике проблемы. 3. При наличии помех попробуйте использовать фильтры и обработку сигнала на плате управления.
	Ненадежные контакты	<ol style="list-style-type: none"> 1. Проверьте клеммные соединения в распределительной коробке. 2. При необходимости подтяните соединения. 3. Сильная вибрация может стать причиной ослабления контактов. Если возможно, установите и сведите к минимуму потенциальные источники вибрации.

14. Устранение неполадок

Прибор не реагирует на сигналы ручного опросчика SHC1	Неправильное соединение (на экране может отображаться сообщение Comms Error 100 [Ошибка связи 100])	1. Убедитесь, что ручной опросчик SHC1 правильно подключен к DVC100 или что защитное устройство SHC правильно подсоединено (см. «Использование ручного опросчика SHC1»).
	Неверное программное обеспечение	1. Searchpoint Optima Plus может работать только с ручным опросчиком SHC1, имеющим версию программного обеспечения 3v0 или выше. Проверьте версию программного обеспечения опросчика. 2. Если версия ПО неправильная, обратитесь в Honeywell Analytics для получения новейшей версии программного обеспечения ручного опросчика SHC1.
	Неправильный режим (на экране может отображаться сообщение Comms Error 99 [Ошибка связи 99])	1. Включите ручной опросчик SHC1 и проверьте дисплей. На экране должна быть индикация «Optima+» (не «Optima» или «Excel») 2. Если содержимое экрана отличается, измените рабочий режим на «Optima+» (см. «Использование ручного опросчика SHC1»).
	Неисправность батареи	1. Проверьте батарею ручного опросчика SHC1. 2. При необходимости замените батарею (см. «Использование ручного опросчика SHC1»).
	Помехи при обмене данными HART®	Обмен данными HART® имеет преимущество перед обменом RS485, который используется ручным опросчиком SHC1. Если выполняется одновременный опрос Searchpoint Optima Plus хост-устройством HART®, могут возникать временные нарушения связи.
Прибор не реагирует на связь HART®	Опция HART® не установлена	1. Убедитесь, что прибор оснащен опциональной функцией обмена данными HART® (номер по каталогу заканчивается буквой H).
	Неправильный файл описания прибора	1. Убедитесь, что загружен и выбран правильный файл описания прибора.
	Проблема с приемом сигнала 4–20 мА	1. Проверьте кабели и соединения, в особенности соединения контура 4–20 мА. 2. Проверьте контур 4–20 мА на наличие помех.
	Прибор в состоянии неисправности, выходной сигнал ниже 1 мА	1. Обмен данными HART® не действует, если выходной ток ниже 1 мА. 2. Настройте прибор на вывод в состоянии неисправности сигнала 1 мА (см. Ввод в действие, Настройка работы HART® во время неисправности) <i>Примечание. Может потребоваться выключить/включить питание прибора и изменить настройку в течение 60-секундного периода прогрева, пока прибор находится в состоянии блокировки.</i>
	Хост-устройство HART® запрашивает не заданное значение	1. Хост-устройства HART® для обнаружения полевого устройства обычно запрашивают следующие параметры: Device Address (Адрес прибора), Device Tag (Метка прибора), Transmitter ID (Идентификатор трансмиттера) или Unique Device ID (Уникальный идентификатор прибора). 2. Измените настройку на использование адреса прибора (он всегда задан в приборе).

14. Устранение неполадок

Прибор не реагирует на ручное устройство HART®	Неправильное подключение	1. Убедитесь, что ручное устройство HART® подключено надлежащим образом.
	Неправильный файл описания прибора	1. Убедитесь, что загружен и выбран правильный файл описания прибора.
	Опция HART® не установлена	1. Убедитесь, что прибор оснащен опциональной функцией обмена данными HART® (номер по каталогу заканчивается буквой H).
	Неисправность батареи	1. Проверьте батарею ручного устройства HART®. 2. При необходимости замените батарею (см. инструкции производителя).
	Прибор в состоянии неисправности, выходной сигнал ниже 1 мА	1. Обмен данными HART® не действует, если выходной ток ниже 1 мА. 2. Настройте прибор на вывод в состоянии неисправности сигнала 1 мА (см. Ввод в действие, Настройка работы HART® во время неисправности). <i>Примечание. Может потребоваться выключить/включить питание прибора и изменить настройку в течение 60-секундного периода прогрева, пока прибор находится в состоянии блокировки.</i>
Ручное устройство HART® запрашивает не заданное значение	1. Хост-устройства HART® для обнаружения полевого устройства обычно запрашивают следующие параметры: Device Address (Адрес прибора), Device Tag (Метка прибора), Transmitter ID (Идентификатор трансмиттера) или Unique Device ID (Уникальный идентификатор прибора). 2. Измените настройку на использование адреса прибора (он всегда задан в приборе).	
Калибровка контура 4–20 мА была прервана, зависание в состоянии таймаута (приборы HART®)	Возобновить калибровку можно по истечении 10-минутного таймаута	1. Чтобы обойти задержку по таймауту, в меню Test (Тест) выберите пункт «mA Loop Test» (Тестирование контура мА). 2. Установите вывод 4–20 мА на 4 мА. 3. Выберите End (Завершение). 4. Калибровку контура мА можно возобновить.
Утрачен пароль доступа уровня 1 (приборы HART®)	У некоторых ручных устройств имеется пароль по умолчанию, который может быть задан ошибочно	1. Перезапустите ручное устройство. 2. В меню Device Setup (Настройка прибора) выберите User Login (Вход пользователя) и Level 1 (Уровень 1). 3. В окне ввода пароля ничего не печатайте, а сразу нажмите Enter (Ввод) (используйте пароль по умолчанию ручного устройства). 4. Если операция выполнена успешно, выберите User Configuration (Конфигурация пользователя) и затем Change Password (Изменить пароль), чтобы задать известный пароль. 5. Если операция не дала положительного результата, обратитесь в Honeywell Analytics.

14. Устранение неполадок

14.2 ПРЕДУПРЕЖДЕНИЯ и СООБЩЕНИЯ О НЕИСПРАВНОСТЯХ

SNC1	HART®	Значение	Решение
W – Temp Lim Exceeded (error 0)	Warning Temperature Limit Exceeded	Работа при температуре, близкой к предельно допустимой.	1. Берегите прибор от нагрева/охлаждения. 2. Установите прибор в другое место. 3. В качестве возможного варианта можно установить прибор в системе отбора проб.
F – Temp Lim Exceeded (error 0)	Fault Temperature Limit Exceeded	Работа при температуре, превышающей допустимые пределы.	1. Выведите прибор из эксплуатации. Сертификат и гарантия аннулированы.
W / F – Bad 24V Supply (error 4)	Warning / Fault Bad 24V Supply	Питание 24 В за пределами рабочего диапазона.	1. Убедитесь, что напряжение питания прибора находится в диапазоне 18–32 В. 2. Выключите/включите питание или выполните сброс для устранения блокировки. См. «Обслуживание», «Просмотр и сброс неисправностей и предупреждений».
W – Bad 4–20mA Loop (error 5) <i>Примечание. Эта ошибка БЛОКИРУЕТ вывод 4–20 мА</i>	Warning Bad 4–20mA Loop <i>Примечание. Эта ошибка БЛОКИРУЕТ вывод 4–20 мА</i>	Ошибка более $\pm 0,5$ мА в аналоговом выходном сигнале	1. Если данное предупреждение возникло во время подсоединения или отсоединения мультиметра, выключите и снова включите питание или выполните сброс для устранения блокировки. См. «Обслуживание», «Просмотр и сброс неисправностей и предупреждений». 2. Проверьте соединения и кабели контура 4–20 мА. 3. Убедитесь в том, что сопротивление этого контура составляет менее 600 Ω . В режиме питающего токового сигнала при напряжениях питания от 18 до 20 В постоянного тока максимальное сопротивление контура составляет 500 Ω .
F – Bad 4–20mA Loop (error 5) <i>Примечание. Эта ошибка БЛОКИРУЕТ вывод 4–20 мА</i>	Fault Bad 4–20mA Loop <i>Примечание. Эта ошибка БЛОКИРУЕТ вывод 4–20 мА</i>	Прибор не может генерировать правильный выходной ток для подачи сигнала наличия газа (вместо вывода слишком низкого значения прибор переходит в состояние неисправности)	1. Проверьте соединения и кабели контура 4–20 мА 2. Убедитесь в том, что сопротивление этого контура составляет менее 600 Ω . В режиме питающего токового сигнала при напряжениях питания от 18 до 20 В постоянного тока максимальное сопротивление контура составляет 500 Ω . 3. Выключите/включите питание или выполните сброс для устранения блокировки. См. «Обслуживание», «Просмотр и сброс неисправностей и предупреждений».
W / F – Neg Gas Reading (error 6)	Warning / Fault Negative gas reading	Отрицательное смещение показания газа.	1. Убедитесь в том, что оптические элементы чистые и сухие. Если прибор находится в очень влажной среде или в условиях осаждения конденсата, рассмотрите возможность установки дополнительной защиты. 2. Проверьте наличие посторонних газов, например, ацетилена или аммиака. 3. Проверьте наличие предупреждений или неисправностей типа Temp Lim Exceeded (Превышение предельной температуры). 4. Очистите оптику и убедитесь, что оптические компоненты сухие. Заново установите ноль прибора при условии, что в атмосфере нет газов (см. «Обслуживание», «Осмотр»).

14. Устранение неполадок

W / F – Obscured Optics (error 8)	Warning / Fault Obscured optics	Загрязнение в оптическом тракте.	1. Снимите кожух защиты от атмосферных воздействий и пылевой экран. При необходимости замените пылевой барьер. 2. Очистите оптику и выполните мягкий сброс (см. «Обслуживание», «Осмотр»).
F – Signal Quality (error 16)	Fault Poor signal quality	Оптический сигнал слабый, содержит помехи или неустойчивый	1. Снимите кожух защиты от атмосферных воздействий и пылевой экран. При необходимости замените пылевой барьер. 2. Очистите оптику и выполните мягкий сброс (см. «Обслуживание», «Осмотр»).
W / F – Lamp Output (error 11)	Warning / Fault Lamp output	Слабый сигнал лампы.	1. Очистите оптику и выполните мягкий сброс (см. «Обслуживание», «Осмотр») 2. Если неисправность/предупреждение сбросить не удастся, верните прибор поставщику для ремонта.
W / F – Internal Failure (error 22) <i>Примечание. Эта ошибка БЛОКИРУЕТ вывод 4–20 мА</i>	Warning / Fault Hardware failure <i>Примечание. Эта ошибка БЛОКИРУЕТ вывод 4–20 мА</i>	Внутренняя неисправность оборудования	1. Выключите/включите питание или выполните сброс для перезапуска прибора. См. «Обслуживание», «Просмотр и сброс неисправностей и предупреждений». 2. Если устранить проблему не удастся, верните прибор поставщику для ремонта.
F - Hardware Fault (error 13)	Fault Hardware Fault	Установлена метка фиксированной неисправности или предупреждения	1. Эта ошибка может возникнуть после самотестирования. 2. Проверьте наличие активных неисправностей или предупреждений. 3. Если их нет, выключите/включите питание или выполните сброс для перезапуска прибора. См. «Обслуживание», «Просмотр и сброс неисправностей и предупреждений». 4. Повторите самотестирование, чтобы убедиться в сбросе неисправности. 5. Если неисправность сбросить не удастся, верните прибор поставщику для ремонта.

14.3 Дополнительная помощь

Если устранить проблему по-прежнему не удастся, обратитесь в службу технической поддержки Honeywell Analytics. Контактная информация приведена на последней странице данного руководства.

Будьте готовы сообщить следующую информацию:

- Описание проблемы, включая принятые меры по ее устранению
- Серийный номер прибора Searchpoint Optima Plus

Если речь идет о приборе Searchpoint Optima Plus с HART®, необходимо также найти следующую информацию, выбрав пункт Device Info (Информация о приборе) в меню Device Setup (Настройка прибора):

- Dev id (уникальный идентификационный номер прибора Searchpoint Optima Plus)
- Fld dev rev (номер версии файла DD HART®)
- Software rev (номер версии программного обеспечения Searchpoint Optima Plus)
- Hardware rev (номер версии аппаратного обеспечения Searchpoint Optima Plus)

15. Технические характеристики

15.1 Технические характеристики

Окружающая среда		
Рабочий и сертифицированный диапазон температур*	от -40 °C до +65 °C	
Диапазон давлений	80–120 кПа (без компенсации)	
Влажность при эксплуатации	0–99% отн. влажности (без конденсации)	
Условия хранения Searchpoint Optima Plus и принадлежностей	от -40 °C до +65 °C, от 80 до 120 кПа, от 0 до 99% относительной влажности (без конденсации)	
Класс защиты от проникновения пыли и воды	IP 66/67	
* Сертифицированный по ГОСТ-Р диапазон температуры: от -60°C до + 65°C		
Рабочие характеристики		
Воспроизводимость	<±2% полной шкалы при 50% полной шкалы	
Линейность	<±5% полной шкалы	
Точность	Базовый уровень <±1% полной шкалы (этилен <±2% полной шкалы) 50% полной шкалы <±2% полной шкалы (этилен <±3% полной шкалы)	
Долговременная стабильность (в соответствии с EN 60079-29-1)	Базовый уровень	Метан 100% диапазон нижнего предела взрываемости: < ± 2 %ПШ Этилен 100% диапазон нижнего предела взрываемости: < ± 4 %ПШ
	50 %ПШ	Метан 100% диапазон нижнего предела взрываемости: < ± 4 %ПШ Этилен 100% диапазон нижнего предела взрываемости: < ± 5 %ПШ
Дрейф сигнала по диапазону температур (от -40 °C до 65 °C)	Базовый уровень	< ± 2 %ПШ
	50 %ПШ	Метан 100% диапазон нижнего предела взрываемости: ≤ ± 0,131 %ПШ на 1 °C Этилен 100% диапазон нижнего предела взрываемости: ≤ ± 0,078 %ПШ на 1 °C
Коэффициент полноты давления	1% показания на кПа	
Время отклика		
Время отклика	Отвечает требованиям EN60079-29-1 (Стандарт исполнения АTEX) T50: < 3 секунд, T90: < 4 секунд (для метана, без дополнительных принадлежностей) T50 = 6 секунд, T90 = 18 секунд (для метана, в комплекте поставки, оснащён стандартной защитой от атмосферных воздействий и фильтром пыли)	
<i>Примечание. Для калибровки газов, отличных от стандартных углеводородных газов (метан, этан, пропан, бутан), время отклика может быть больше заявленного.</i>		
Эксплуатация		
Источник питания	18-32 В постоянного тока (номинал – 24 В постоянного тока)	
Потребляемая мощность	< 5 Вт	
Максимальное сопротивление контура 4–20 мА	600 Ω	
Минимальное сопротивление контура 4–20 мА для поддержания связи HART®	230 Ω	
Хранение данных при питании от батареи*	3 года при отключенном питании	
Скорость обновления вывода 4–20 мА	250 мс	
<i>Примечание: В режиме питающего токового сигнала при напряжениях питания от 18 до 20 В постоянного тока максимальное сопротивление контура составляет 500 Ω</i>		
* Устройство Searchpoint Optima Plus оснащено батареей резервного питания, которая поддерживает работу часов реального времени и сохранение зарегистрированных событий.		

15. Технические характеристики

Выходные сигналы	
Диапазон измерения	4–20 мА (0–100% полной шкалы), автоматическое определение питаемого или питающего токового сигнала
Блокировка	1–3 мА (по умолчанию 2 мА)
Предупреждение	0–6 мА (по умолчанию 3 мА*)
Неисправность	<1 мА
Выход за пределы диапазона измерений	20–21,6 мА (по умолчанию 21 мА)
<i>*Обратите внимание, что для соответствия сертификату ATEX значение предупреждения не должно устанавливаться в диапазоне от 3 до 5 мА.</i>	
Цифровые выходы	HART® через выход 4–20 мА Патентованная система обмена данными по каналу RS485
Размеры	
Длина	165 мм
Диаметр	73 мм
Вес	1,6 кг
Материал	Нержавеющая сталь марки 316
Соответствие стандартам	
См. Декларацию соответствия директивам Европейского Сообщества	
Ручной опросчик SHC1	
Диапазон рабочих температур	От 0°C до +40°C
Сертифицированный диапазон температур	От -40°C до +40°C
Диапазон температуры хранения	От -10°C до +40°C
Влажность при работе и влажность хранения	от 0 до 99% отн. влажности
Размеры	190 мм x 80 мм x 40 мм (Д x Ш x Д)
Масса	0,5 кг
Материал	Нержавеющая сталь марки 316

15.2 Доступная калибровка по газу

Предостережение. Для специальных таблиц газов сертификат ATEX действует, только калибровка Searchpoint Optima Plus производится с помощью обнаруживаемого газа или пара.

15.2.1 Версия Searchpoint Optima Plus для обнаружения углеводородов

Уровни нижнего предела взрываемости, калиброванные в соответствии со стандартом EN50054					
Номер таблицы	Название таблицы	Номер CAS	Полная шкала	Нижний предел взрываемости (объемная концентрация)	Разрешен к применению во взрывоопасной среде
Стандартные газы					
D3001	Метан	74-82-8	100% нижнего предела взрываемости	5	Да
D3002	Этан	74-84-0	100% нижнего предела взрываемости	3	
D3004	Пропан	74-98-6	100% нижнего предела взрываемости	2	Да
D3005	Бутан	106-97-8	100% нижнего предела взрываемости	1,5	Да
Специальные газы					
D3006	Пропен	115-07-1	100% нижнего предела взрываемости	2	
D3012	Ацетон	67-64-1	100% нижнего предела взрываемости	2,15	
D3018	Бутан-1-ол	71-36-3	100% нижнего предела взрываемости	1,4	
D3020	Бутилацетат	123-86-4	100% нижнего предела взрываемости	1,2	

15. Технические характеристики

D3022	Бутанон	78-93-3	100% нижнего предела взрываемости	1,8	
D3024	Циклогексан	110-82-7	100% нижнего предела взрываемости	1,2	
D3026	Циклогексанон	108-94-1	100% нижнего предела взрываемости	1,3	
D3028	Этанол	64-17-5	100% нижнего предела взрываемости	3,3	
D3030	Этилацетат	141-78-6	100% нижнего предела взрываемости	2,1	
D3032	Гептан	142-82-5	100% нижнего предела взрываемости	1,1	
D3034	Гексан	110-54-3	100% нижнего предела взрываемости	1,2	
D3040	Метанол	67-56-1	100% нижнего предела взрываемости	5,5	
D3042	Толуол	108-88-3	100% нижнего предела взрываемости	1,2	
D3044	о-ксилол	95-47-6	100% нижнего предела взрываемости	1	
D3048	Диэтиловый эфир	60-29-7	100% нижнего предела взрываемости	1,7	
D3054	р-ксилол	106-42-3	100% нижнего предела взрываемости	1	
D3056	Пентан	109-66-0	100% нижнего предела взрываемости	1,4	
D3059	Диметилловый эфир	115-10-6	100% нижнего предела взрываемости	3	
D3064	Диметил-формамид, N,N- (DMF)	68-12-2	100% нижнего предела взрываемости	2,2	
D3073	Пропан	74-98-6	100% нижнего предела взрываемости	2,0	Да

Откалиброван в соответствии с уровнями НПВ по EN60079-20-1:2010					
Номер таблицы	Название таблицы	Номер CAS	Полная шкала	Нижний предел взрываемости (объемная концентрация)	Разрешен к применению во взрывоопасной среде
Стандартные газы					
D3170	Метан	74-82-8	100% нижнего предела взрываемости	4,4	Да
D3172	Пропан	74-98-6	100% нижнего предела взрываемости	1,7	Да
D3173	Бутан	106-97-8	100% нижнего предела взрываемости	1,4	Да
Специальные газы					
D3013	Ацетон	67-64-1	100% нижнего предела взрываемости	2,5	Да
D3021	Бутилацетат	123-86-4	100% нижнего предела взрываемости	1,3	Да
D3029	Этанол	64-17-5	100% нижнего предела взрываемости	3,1	Да
D3035	Гексан	110-54-3	100% нижнего предела взрываемости	1	Да
D3037	Пропан-2-ол	67-63-0	100% нижнего предела взрываемости	2	Да
D3045	о-ксилол	95-47-6	100% нижнего предела взрываемости	1	Да
D3062	Октан	111-65-9	100% нижнего предела взрываемости	0,8	
D3070	Изобутан	75-28-5	100% нижнего предела взрываемости	1,3	
D3084	Хлорэтан	75-00-3	100% нижнего предела взрываемости	3,6	
D3090	1,2-дихлорэтан	107-06-2	100% нижнего предела взрываемости	6,2	
D3098	Диметилловый эфир	115-10-6	100% нижнего предела взрываемости	2,7	Да
D3174	Пропен	115-07-1	100% нижнего предела взрываемости	2	Да

15. Технические характеристики

Калибровка выполнена по уровням НПВ EN61779					
Номер таблицы	Название таблицы	Номер CAS	Полная шкала	Нижний предел взрываемости (объемная концентрация)	Разрешен к применению во взрывоопасной среде
Стандартные газы					
D3171	Этан	74-84-0	100% нижнего предела взрываемости	2,5	
Специальные газы					
D3019	Бутан-1-ол	71-36-3	100% нижнего предела взрываемости	1,7	Да
D3023	Бутанон	78-93-3	100% нижнего предела взрываемости	1,8	Да
D3025	Циклогексан	110-82-7	100% нижнего предела взрываемости	1,2	
D3027	Циклогексанон	108-94-1	100% нижнего предела взрываемости	1	Да
D3031	Этилацетат	141-78-6	100% нижнего предела взрываемости	2,2	Да
D3033	Гептан	142-82-5	100% нижнего предела взрываемости	1,1	Да
D3039	Пропилацетат	109-60-4	100% нижнего предела взрываемости	1,7	
D3041	Метанол	67-56-1	100% нижнего предела взрываемости	5,5	Да
D3043	Толуол	108-88-3	100% нижнего предела взрываемости	1,1	Да
D3049	Диэтиловый эфир	60-29-7	100% нижнего предела взрываемости	1,7	
D3055	р-ксилол	106-42-3	100% нижнего предела взрываемости	1	Да
D3056	Пентан	109-66-0	100% нижнего предела взрываемости	1,4	
D3078	i-пропилацетат	108-21-4	100% нижнего предела взрываемости	1,8	
D3085	Пропан-1-ол	71-23-8	100% нижнего предела взрываемости	2,2	

Дополнительные возможные диапазоны					
Номер таблицы	Название таблицы	Номер CAS	Полная шкала	Нижний предел взрываемости (объемная концентрация)	Разрешен к применению во взрывоопасной среде
Специальные газы					
D3017	Гексаметилди-силоксан (ГДМС)	107-46-0	100% нижнего предела взрываемости	1,3	
D3036	Пропан-2-ол	67-63-0	100% нижнего предела взрываемости	2	
D3038	Пропилацетат	109-60-4	100% нижнего предела взрываемости	1,8	
D3047	Бензин 60/95	Смесь	100% нижнего предела взрываемости	1	Да
D3050	Метан (объемная концентрация)	74-82-8	100% объемной концентрации	Неприменимо	
D3058	АВТУР JP8	Смесь	100% нижнего предела взрываемости	0,8	
D3060	Декаметилтетра-расилоксан (DCMTS)	141-62-8	100% нижнего предела взрываемости	0,9	
D3061	Октан	111-65-9	100% нижнего предела взрываемости	1	
D3063	Октаметилтрисилоксан (OMTS)	107-51-7	100% нижнего предела взрываемости	0,9	
D3067	JP1	Смесь	100% нижнего предела взрываемости	0,6	
D3068	Метилизобутилкетон (МИБК)	108-10-1	100% нижнего предела взрываемости	1,4	
D3069	Изобутан	75-28-5	100% нижнего предела взрываемости	1,8	
D3077	1-пентен	109-67-1	100% нижнего предела взрываемости	1,4	

15. Технические характеристики

D3081	1-октен	111-66-0	100% нижнего предела взрываемости	0,7	
D3083	1-гексен	592-41-6	100% нижнего предела взрываемости	1,2	
D3087	Метан 100к	74-82-8	100 000 частей на млн	Неприменимо	
D3088	Этиленоксид 100к	74-85-1	100 000 частей на млн	Неприменимо	
D3089	Пропан 100к	74-98-6	100 000 частей на млн	Неприменимо	
D3092	Пропен 50к	115-07-1	50 000 частей на млн	Неприменимо	
D3093	1-метокси-2-пропанол	107-98-2	100% нижнего предела взрываемости	1,8	Да
D3094	3-этокси-1-пропанол	111-35-3	100% нижнего предела взрываемости	1,3	
D3095	Бензин 80/110	Смесь	100% нижнего предела взрываемости	0,9	Да
D3096	Пропан 10к	74-98-6	10 000 частей на млн	Неприменимо	Да
D3097	Пропан 5к	74-98-6	5000 частей на млн	Неприменимо	Да
D3100	Пропан 400к	74-98-6	400 000 частей на млн	Неприменимо	
D3101	Метилловый эфир ацетат пропиленгликоля (PGMEA)	108-65-6	100% нижнего предела взрываемости	1,3	
D3102	Пропан 600к	74-98-6	600 000 частей на млн	Неприменимо	
D3105	Пропан 20к	74-98-6	20 000 частей на млн	Неприменимо	
D3107	Бутан 18к	106-97-8	18 000 частей на млн	Неприменимо	
D3108	Метилизоамилкетон (MIAK)	110-12-3	100% нижнего предела взрываемости	1,3	
D3111	1-этокси-2-пропанол	1569-02-4	100% нижнего предела взрываемости	1,3	Да
D3150	Диапазон А	Неприменимо	100% нижнего предела взрываемости	Неприменимо	
D3151	Диапазон В	Неприменимо	100% нижнего предела взрываемости	Неприменимо	
D3152	Диапазон С	Неприменимо	100% нижнего предела взрываемости	Неприменимо	
D3153	Диапазон D	Неприменимо	100% нижнего предела взрываемости	Неприменимо	
D3175	Пропан 5к	74-98-6	5000 частей на млн	Неприменимо	Да

15.2.2 Версия Searchpoint Optima Plus для обнаружения этилена

Уровни нижнего предела взрываемости, калиброванные в соответствии со стандартом EN50054					
Номер таблицы	Название таблицы	Номер CAS	Полная шкала	Нижний предел взрываемости (объемная концентрация)	Разрешен к применению во взрывоопасной среде
Стандартные газы					
D3225	Этилен	74-85-1	100% нижнего предела взрываемости	2,7	Да
Специальные газы					
D3227	Бензол	71-43-2	100% нижнего предела взрываемости	1,2	
D3228	Стирол	100-42-5	100% нижнего предела взрываемости	1,1	
D3229	Бута-1,3-диен	106-99-0	100% нижнего предела взрываемости	1,4	

15. Технические характеристики

Откалиброван в соответствии с уровнями НПВ по EN60079-20-1:2010					
Номер таблицы	Название таблицы	Номер CAS	Полная шкала	Нижний предел взрываемости (объемная концентрация)	Разрешен к применению во взрывоопасной среде
Стандартные газы					
D3240	Этилен	74-85-1	100% нижнего предела взрываемости	2,3	Да
Специальные газы					
D3227	Бензол	71-43-2	100% нижнего предела взрываемости	1,2	
D3229	Бута-1,3-диен	106-99-0	100% нижнего предела взрываемости	1,4	
Уровни нижнего предела взрываемости, калиброванные в соответствии со стандартом EN61779					
Номер таблицы	Название таблицы	Номер CAS	Полная шкала	Нижний предел взрываемости (объемная концентрация)	Разрешен к применению во взрывоопасной среде
Стандартные газы					
D3228	Стирол	100-42-5	100% нижнего предела взрываемости	1,1	

Примечание. Относительно других газов, растворителей и паров обращайтесь в компанию Honeywell Analytics.

Примечание. Значение нижнего предела взрываемости должно соответствовать местному законодательству.

15.3 Перекрестные помехи от других газов и испарений

Датчик Searchpoint Optima Plus поставляется калиброванным и готовым к установке. Конфигурация сигнального выхода, газа и интервала, на которые калиброван прибор, указаны на табличке, прикрепленной к корпусу.

Примечание. Следующая информация применима только при обнаружении углеводородов.

Прибор Searchpoint Optima Plus, калиброванный для обнаружения углеводорода определенного вида, может обнаруживать большинство других углеводородных газов. Сравнения чувствительностей, приведенные ниже, недостаточно точны и предназначены лишь для ознакомления.

Примерный объем газа, необходимый для выхода, равного 50% нижнего предела взрываемости метана на датчике Searchpoint Optima Plus, калиброванном на 100% нижнего предела взрываемости метана (НПВ = 5% об.):

Метан	2,5% (об.)
Пропан	0,3% (об.)
Бутан	0,2% (об.)
Гексан	0,3% (об.)
Гептан	0,3% (об.)
Пропилен	0,8% (об.)

Следующие газы дают отрицательный отклик Searchpoint Optima Plus:

- Аммиак
- Ацетилен
- Пропин (метилацетилен)

Примерные концентрации, при которых возникает состояние неисправности в приборе Searchpoint Optima Plus, откалиброванном для метана:

Аммиак	~ 5500 частей на миллион
Ацетилен	~ 1000 частей на миллион
Пропин (метилацетилен)	~ 1000 частей на миллион

16. Информация для заказа

Номер по каталогу	Описание
Searchpoint Optima Plus: (добавьте N к номеру по каталогу для опции HART®, например, 2108N4000N, добавьте N к номеру по каталогу для опции без HART®, например, 2108N4000N)	
Сертифицирован по	ATEX/IECEX
2108N4000	Калибровка для обнаружения углеводорода; оснащен пылевым экраном, кожухом защиты от атмосферных воздействий, защитой от дождя/нагревания
2108N4001	Калибровка для обнаружения этилена; оснащен пылевым экраном, кожухом защиты от атмосферных воздействий, защитой от дождя/нагревания
2108N4010	Калибровка для обнаружения углеводорода; оснащен пылевым экраном, кожухом защиты от атмосферных воздействий, защитой от дождя/нагревания; включает камеру удаленного подвода газа
2108N4011	Калибровка для обнаружения этилена; оснащен пылевым экраном, кожухом защиты от атмосферных воздействий, защитой от дождя/нагревания; включает камеру удаленного подвода газа
2108N5000	Калибровка для обнаружения углеводорода; предназначен для использования в системах отбора проб, оснащенных потоковым колпаком
2108N5001	Калибровка для обнаружения этилена; предназначен для использования в системах отбора проб, оснащенных потоковым колпаком
2108N5010	Калибровка для обнаружения углеводорода; предназначен для использования в системах отбора проб, оснащенных потоковым колпаком; включает камеру удаленного подвода газа. Метан 100% объемной концентрации, Пропан 400 000 частей на млн или Пропан 600 000 частей на млн.
Сертифицирован по	UL/Inmetro
2108N4100	Калибровка для обнаружения углеводорода; оснащен пылевым экраном, кожухом защиты от атмосферных воздействий, защитой от дождя/нагревания
2108N4101	Калибровка для обнаружения этилена; оснащен пылевым экраном, кожухом защиты от атмосферных воздействий, защитой от дождя/нагревания
2108N4110	Калибровка для обнаружения углеводорода; оснащен пылевым экраном, кожухом защиты от атмосферных воздействий, защитой от дождя/нагревания; включает камеру удаленного подвода газа
2108N4111	Калибровка для обнаружения этилена; оснащен пылевым экраном, кожухом защиты от атмосферных воздействий, защитой от дождя/нагревания; включает камеру удаленного подвода газа
2108N5100	Калибровка для обнаружения углеводорода; предназначен для использования в системах отбора проб; оснащен потоковым колпаком
2108N5101	Калибровка для обнаружения этилена; предназначен для использования в системах отбора проб; оснащен потоковым колпаком
2108N5110	Калибровка для обнаружения углеводорода; предназначен для использования в системах отбора проб, оснащенных потоковым колпаком; включает камеру удаленного подвода газа. Метан 100% объемной концентрации, Пропан 400 000 частей на млн или Пропан 600 000 частей на млн.
Сертифицирован по	FM/CSA
2108N4200	Калибровка для обнаружения углеводорода; оснащен пылевым экраном, кожухом защиты от атмосферных воздействий, защитой от дождя/нагревания
2108N4210	Калибровка для обнаружения углеводорода; оснащен пылевым экраном, кожухом защиты от атмосферных воздействий, защитой от дождя/нагревания; включает камеру удаленного подвода газа
2108N5200	Калибровка для обнаружения углеводорода; предназначен для использования в системах отбора проб; оснащен потоковым колпаком
Сертифицирован по	СССР(Китайско)
2108N4600	Калибровка для обнаружения углеводорода; оснащен пылевым экраном, кожухом защиты от атмосферных воздействий, защитой от дождя/нагревания
2108N4601	Калибровка для обнаружения этилена; оснащен пылевым экраном, кожухом защиты от атмосферных воздействий, защитой от дождя/нагревания

16. Информация для заказа

2108N4610	Калибровка для обнаружения углеводорода; оснащен пылевым экраном, кожухом защиты от атмосферных воздействий, защитой от дождя/нагревания; включает камеру удаленного подвода газа
2108N4611	Калибровка для обнаружения этилена; оснащен пылевым экраном, кожухом защиты от атмосферных воздействий, защитой от дождя/нагревания; включает камеру удаленного подвода газа
2108N5600	Калибровка для обнаружения углеводорода; предназначен для использования в системах отбора проб; оснащен потоковым колпаком
2108N5601	Калибровка для обнаружения этилена; предназначен для использования в системах отбора проб; оснащен потоковым колпаком
Сертификаты для морских судов	
2108N4400	Калибровка для обнаружения углеводородов; оснащен пылевым экраном, кожухом защиты от атмосферных воздействий, защитой от дождя/нагревания
2108N4401	Калибровка для обнаружения этилена; оснащен пылевым экраном, кожухом защиты от атмосферных воздействий, защитой от дождя/нагревания
2108N4410	Калибровка для обнаружения углеводородов; оснащен пылевым экраном, кожухом защиты от атмосферных воздействий, защитой от дождя/нагревания, включает камеру удаленного подвода газа
2108N4411	Калибровка для обнаружения этилена; оснащен пылевым экраном, кожухом защиты от атмосферных воздействий, защитой от дождя/нагревания, включает камеру удаленного подвода газа
2108N5400	Калибровка для обнаружения углеводорода; предназначен для использования в системах отбора проб, оснащенных потоковым колпаком
2108N5401	Калибровка для обнаружения этилена; предназначен для использования в системах отбора проб, оснащенных потоковым колпаком
2108N5410	Калибровка для обнаружения углеводородов, предназначен для использования в системах отбора проб для диапазонов 0–100% (объемных) метана, 0–600 000 частей на млн пропана и 0–400 000 частей на млн пропана, оснащен камерой удаленного подвода газа и потоковым колпаком
Запасные части: (добавьте N к номеру по каталогу для опции HART®, добавьте N к номеру по каталогу для прибора без опции HART®)	
2108B2001	Датчик Optima Plus для обнаружения углеводорода, ATEX/IECEX
2108B2003	Датчик Optima Plus для обнаружения этилена, ATEX/IECEX
2108B2101	Датчик Optima Plus для обнаружения углеводорода, UL/Inmetro
2108B2103	Датчик Optima Plus для обнаружения этилена, UL/Inmetro
2108B2201	Датчик Optima Plus для обнаружения углеводорода, FM/CSA
2108B2031	Датчик Optima Plus для обнаружения углеводорода, CCCF(Китайско)
2108B2033	Датчик Optima Plus для обнаружения этилена, CCCF(Китайско)
2108B2051	Детектор Optima Plus для обнаружения углеводородов, сертификат для морских судов
2108B2053	Детектор Optima Plus для обнаружения этилена, сертификат для морских судов
Принадлежности для защиты от атмосферных воздействий	
2108B0276	Стандартная защита от атмосферных воздействий
2108D0275	Защита от дождя/нагревания
2108B0280	Storm Baffle (ATEX)
2108B0259	Пылевой экран
Принадлежности для подачи газа в прибор	
2108D0258	Колпак подвода газа
2108B0272	Калибровочный колпачок
2108B0282	Потоковый колпак
Крепежные принадлежности	
04200-A-1040	Пластина переходника распределительной коробки
2308B0930	Набор переходных пластин для модернизации HALO

16. Информация для заказа

2308B0923	Комплект кронштейнов для монтажа HALO на трубе
2308B0934	Комплект противосолнечного козырька HALO
2104B0349	Комплект для монтажа в воздуховоде (Европа) – метрическая резьба
04200-A-1015	Комплект для монтажа распределительной коробки Honeywell Analytics
2442-0016	Комплект для монтажа в воздуховоде (США) – резьба NPT
Оконечные устройства	
2308B0900	Распределительная коробка HALO с соединением HART®
2308B0903	Распределительная коробка HALO
2104B6211	Оконечное устройство DVC100 (I) MK2 ATEX / IECEx
2104B6212	Оконечное устройство DVC100(M) MK2 (ATEX / IECEx) с функцией MODBUS
00780-A-0100	Term Hsg-Bartec DE1155 с кабельными вводами через пластину заземления 1 x 25 мм - 3 x 20 мм (сертифицировано по ATEX)
2441-0022	Шестипроводная распределительная коробка (сертифицирована по UL)
Принадлежности для ввода в эксплуатацию и обслуживания	
04230-A-1001	Ручной опросчик SHC1 с сертификатом ATEX / IECEx (программное обеспечение версии 4V0) для приборов Optima, Optima Plus и Excel
2104B2351	Ручной опросчик SHC1 с сертификатом UL (программное обеспечение версии 4V0) для приборов Optima, Optima Plus и Excel
2104B2354	Ручной опросчик SHC1 с сертификатом CSA (программное обеспечение версии 4V1) для приборов Optima, Optima Plus и Excel
04230-A-1025	Модуль и вывод защитного устройства SHC
2104B6250	Система соединителей калибратора SHC 10 м
2108B1455	Обновление модуля ЭСППЗУ ручного опросчика SHC1 (4V0)
TBA	Запасной комплект уплотнительных колец для потокового колпака
Руководства (печатные копии)	
2108M0550	Руководство по эксплуатации датчика Searchpoint Optima Plus (на английском языке)

Дополнительные экземпляры данного руководства, на английском и различных других языках, можно скачать с нашего сайта в Интернете. Откройте сайт www.honeywellanalytics.com и выберите раздел Technical Services & Support, затем — Technical Library.

17. Краткие сведения о гарантии

Компания Honeywell Analytics гарантирует, что детектор Searchpoint Optima Plus не имеет неисправных и дефектных деталей и механизмов, и обязуется произвести ремонт или (по своему выбору) замену любых деталей и механизмов, которые являются или могут стать дефектными при условии надлежащего использования прибора, в течение 36 месяцев со дня поставки изделия компанией Honeywell Analytics.

Настоящая гарантия не распространяется на расходные компоненты, нормальный износ и повреждения или неисправности, возникающие по неосторожности, в результате неправильного использования, «отравления», загрязнения прибора или эксплуатации в осложненных условиях. Ни при каких условиях ответственность компании Honeywell Analytics не может превысить начальную цену, оплаченную покупателем за изделие.

Любые претензии к гарантийному продукту компании Honeywell Analytics должны предъявляться в период действия гарантии и в разумный срок после обнаружения дефекта. Все претензии в рамках гарантии направляйте местному представителю сервисной службы Honeywell Analytics.

Здесь приведено краткое изложение условий гарантии. Полный текст гарантийного соглашения см. в документе «Общие положения ограниченной гарантии на изделие», который можно получить по запросу.

18. Сертификация и разрешения

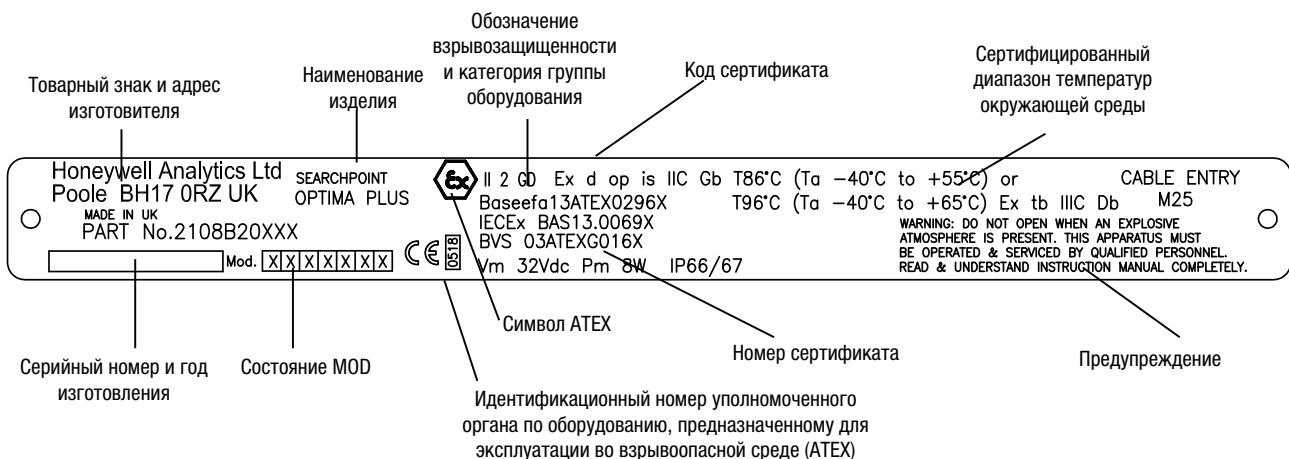
18.1 Декларация соответствия директивам Европейского Сообщества

Полностью декларацию соответствия директивам Европейского сообщества можно найти на компакт-диске, прилагаемом к продукту. В этом документе перечислены европейские стандарты, которым соответствует Searchpoint Optima Plus.

18.2 Сертификация для опасных зон

18.2.1 ATEX

Номер сертификата: Baseefa 13ATEX0296X
 II 2 GD Ex d op is IIC Gb Ex tb IIIC Db
 T96°C (Токр от -40°C до +65°C)
 T86°C (Токр от -40°C до +55°C)
 IP 66/67
 Макс. напряжение = 32 В пост. тока Макс. мощность = 8 Вт



18.2.2 UL

Номер файла: E91044 – том 1
 Класс I, группы В, С и D
 (температура окруж. среды от -40 °C до +65 °C)
 Макс. напряжение = 32 В пост. тока Макс. мощность = 8 Вт

18.2.3 InMetro (Бразилия)

Номер сертификата: TÜV 12.1017 X
 BR-Ex d IIC T5 IP66/67 (-40 °C ≤ Ta ≤ +55 °C)
 BR-Ex d IIC T4 IP66/67 (-40 °C ≤ Ta ≤ +65 °C)
 U_{макс} = 32 V_{сс}
 P_{макс} = 8 Вт

18. Сертификация и разрешения

18.2.4 CSA

Номер сертификата: 1139164
Класс I, Раздел 1, Группы B, C и D Токр от -40°C до +65°C
Макс. напряжение = 32 В пост. тока Макс. мощность = 8 Вт

18.2.5 FM

Номер сертификата: 3015165
Класс I, раздел 1, группы B, C и D

18.2.6 ГОСТ-Р (Россия)

Номер сертификата: PPC 00-40696
1 Ex d IIC
T135°C A21 ExtD IP66/67 (Токр от -60°C до +65°C)
T100°C A21 ExtD IP66/67 (Токр от -60°C до +55°C)

18.2.7 CCCF (Китай)

Номер сертификата: CE031155
Ex d IIC T4/T5

18.2.8 IECEx

Номер сертификата: BAS 13.0069X

18.3 Сертификаты рабочих характеристик

18.3.1 ATEX

Номер сертификата: BVS 03 ATEX G 016 X

Особые условия для безопасного применения

При эксплуатации удаленного датчика необходимо соблюдать следующие специальные условия:

См. свидетельство об экспертизе Baseefa 13ATEX0296X

- Не следует устанавливать параметр «warning» (предупреждение) для значений в диапазоне от 3 до 5 мА.
- Searchpoint Optima Plus будет откалиброван с использованием газа или пара
- В данном свидетельстве об экспертизе ЕС интерфейс Modbus не рассматривается.
- В свидетельстве об экспертизе ЕС рассматривается интерфейс HART, его конфигурация, ввод в эксплуатацию, тестирование и техническое обслуживание удаленного сенсора.
- В целях безопасности не пользуйтесь индикацией состояния кольцевого осветителя HALO.

18. Сертификация и разрешения

18.3.2 Список

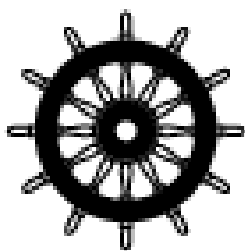
Номер сертификата: 3015165

Данный сертификат не включает и не подразумевает сертификата устройства, к которому может быть подключен упомянутый прибор. Для сохранения сертификата FM системы устройство, к которому этот прибор подключен, также должно иметь сертификат FM.

В рамках этого сертификата было установлено, что опциональные функции связи данного детектора газов во время работы с максимальной скоростью передачи не ухудшают способности распознавания газов и функций прибора. Тем не менее, данный сертификат не включает и не подразумевает сертификата протокола связи или функций, обеспечиваемых программой этого прибора либо устройства связи или программного обеспечения, подключенного к этому прибору.

18.4 Сертификаты для морских судов

Детектор Searchpoint Optima Plus соответствует Директиве ЕС по морскому оборудованию (MED).



0062/XX

Примечание. XX обозначает год выпуска

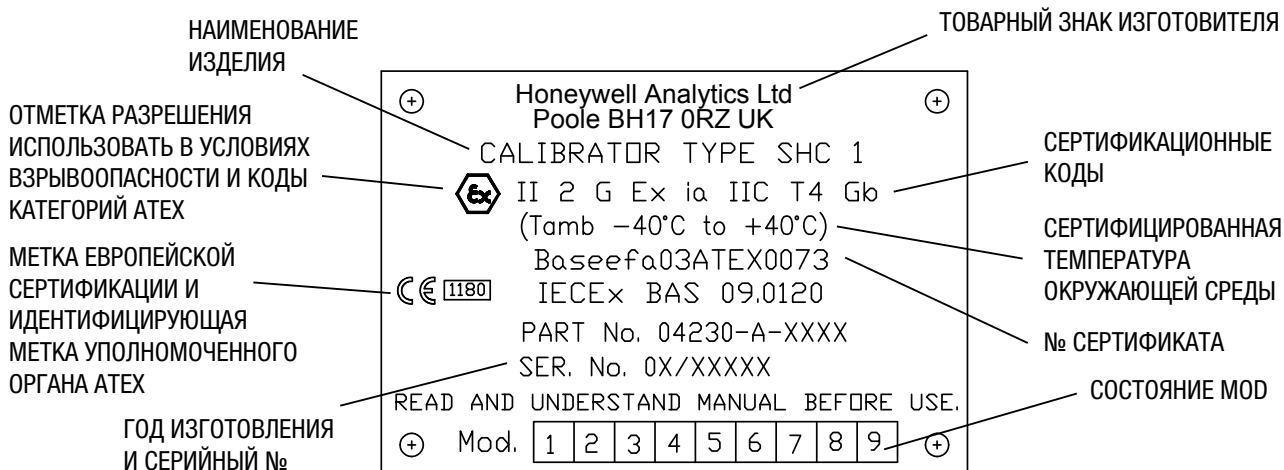
Тип сертификатов: Bureau Veritas
Американский отдел отгрузки
Det Norsk Veritas
Lloyd's Register

18. Сертификация и разрешения

18.5 Сертификат ручного опросчика SHC1 для опасных зон

18.5.1 ATEX

Номер сертификата: BASEEFA 03 ATEX 0073
 Ⓜ II 2 G Ex ia IIC T4 Gb
 (Твозд. От -40°C до +40°C)



18.5.2 IECEx

Номер сертификата: BAS 09.0120

19. Приложение 1.

Дополнительные функции SHC1

Примечание. В следующих инструкциях предполагается, что прибор SHC1 включен, находится в режиме Optima+, открыто главное меню. Подробнее см. в главе 8 «Использование ручного опросчика SHC1».

Предостережение: после изменения любого параметра следует опросить Searchpoint Optima Plus и убедиться в правильности полученного значения.

19.1 Изменение искомого газа

Searchpoint Optima Plus поставляется со справочными таблицами для нескольких газов. При необходимости таблицу газов можно изменить на другой искомый газ.

ПРЕДУПРЕЖДЕНИЕ

Если выбрана новая таблица газов, **ОБЯЗАТЕЛЬНО** откалибруйте Searchpoint Optima Plus с использованием искомого газа.

Searchpoint Optima Plus может хранить до 10 таблиц газов. Сюда входят стандартные газы (метан, этан, пропан, бутан для детекторов углеводородов, этилен для детекторов этилена) плюс специальные газы, указанные при заказе прибора. (Полный список доступных для заказа газов см. в технических характеристиках.)

Внимание: приборы Searchpoint Optima Plus содержат таблицу газов под названием Linear 20R (заводская настройка). **НЕ ВЫБИРАЙТЕ** эту таблицу.

1. Выберите **Gas Tables** (Таблицы газов), затем **Show Library** (Показать библиотеку) для просмотра таблиц газов, доступных для прибора.
2. Нажмите **Escape** (Выход).
3. Выберите **Select Gas** (Выбрать газ).
4. Прокрутите имеющиеся опции для поиска нужного газа.
5. Нажмите кнопку **Enter** (Ввод).
6. На дисплее появится сообщение **“Gas Selection OK”** (Газ выбран).
7. Нажмите **Enter** (Ввод) для разблокировки выхода 4–20 мА.
8. Нажмите кнопку **Escape** (Выход), чтобы вернуться к главному меню.
9. С помощью ½-дюймового (13 мм) двухстороннего гаечного ключа отверните две гайки крепления и снимите стандартную защиту от атмосферных воздействий.
10. Установите на Searchpoint Optima Plus калибровочный колпачок. Убедитесь, что она установлена плотно.
11. Выберите **Calibrate** (Калибровка), затем **CalSensor** (Калибровка датчика). (Это блокирует выходной сигнал 4–20 мА).
12. Убедитесь, что вблизи Searchpoint Optima Plus имеется ноль газа. При необходимости подавайте ноль газа со скоростью 1–1,5 л/мин.
13. Нажмите кнопку **Enter** (Ввод).

После завершения процесса на дисплее появится сообщение **Zero Calibrated** (Калибровка нуля завершена). После этого отобразятся опции для продолжения процедуры и выполнения калибровки интервала, или для завершения процедуры калибровки.

14. Нажмите **Enter** (Ввод), чтобы начать калибровку интервала.
15. Нажмите кнопку **Enter** (Ввод).
16. Кнопками **▲** и **▼** задайте концентрацию калибровочного газа. Получив правильное значение, нажмите **Enter** (Ввод).
17. Подавайте газ тестирования со скоростью 1–1,5 л/мин. Дождитесь стабилизации показаний газа (~ 30-60 с).
18. Нажмите кнопку **Enter** (Ввод).

После завершения процесса на дисплее появится сообщение **Span Calibrated** (Калибровка интервала завершена). Затем появится указание удалить газ.

19. Приложение 1.

Дополнительные функции SHC1

19. Снимите калибровочный колпачок и дождитесь удаления газа тестирования (~ 30 с). Убедитесь, что показания газа вернулись к нулевому значению.
20. Нажмите кнопку **Enter** (Ввод).
21. Установите на место стандартную защиту от атмосферных воздействий и две крепежные гайки.
22. Нажмите **Enter** (Ввод) для разблокировки выходного сигнала 4–20 мА.
23. Нажмите кнопку **Escape** (Выход), чтобы вернуться к главному меню.

19.2 Самотестирование

Если в приборе имеются зафиксированные неисправности или предупреждения, то самотестирование даст код общей ошибки «Аппаратная неисправность, ошибка 13». Выполните мягкий сброс для сброса зафиксированных ошибок и удалите эту ошибку.

1. Выберите **Diagnose** (Диагностика), затем **Soft Reset** (Мягкий сброс).
2. Нажмите кнопку **Escape** (Выход), чтобы вернуться к главному меню.

20. Приложение 2.

Дополнительные функции HART®

Примечание. В следующих инструкциях предполагается, что подходящее хост-устройство HART® (портативное или на ПК) подключено к Searchpoint Optima Plus и пользователь вошел в систему с полномочиями уровня 1.

Внимание: после изменения любого параметра следует опросить Searchpoint Optima Plus и убедиться, что полученное значение правильно.

20.1 Изменение искомого газа

Searchpoint Optima Plus поставляется со справочными таблицами для нескольких газов. При необходимости таблицу газов можно изменить на другой искомый газ.

ПРЕДУПРЕЖДЕНИЕ

Если выбрана новая таблица газов, **ОБЯЗАТЕЛЬНО** откалибруйте Searchpoint Optima Plus с использованием искомого газа.

1. Выберите **Device Setup** (Настройка прибора).
2. Выберите **Gas Configuration** (Конфигурация газов), затем **Gas Selection** (Выбор газа).
3. Выберите **Choose Gas** (Выбрать газ).

Searchpoint Optima Plus может хранить до 10 таблиц газов. Сюда входят стандартные газы (метан, этан, пропан, бутан для детекторов углеводородов, этилен для детекторов этилена) плюс специальные газы, указанные при заказе прибора. (Полный список доступных для заказа газов см. в технических характеристиках.)

Внимание: приборы Searchpoint Optima Plus содержат таблицу газов под названием Linear 20R (заводская настройка). НЕ ВЫБИРАЙТЕ эту таблицу.

Для выбора нового газа выберите First Gas (Первый газ), Last Gas (Последний газ), Next Gas (Следующий газ) или Previous Gas (Предыдущий газ). Для облегчения поиска требуемого нового газа см. пример таблицы ниже.

Местоположение	Приборы для обнаружения углеводородов	Приборы для обнаружения этилена
1	Метан	Этилен
2	Этан	Специальные газы
3	Пропан	Специальные газы
4	Бутан	Специальные газы
5	Специальные газы	Специальные газы
6	Специальные газы	Специальные газы
7	Специальные газы	Специальные газы
8	Специальные газы	Специальные газы
9	Специальные газы	Специальные газы
10	Linear 20R (НЕ ИСПОЛЬЗОВАТЬ)	Linear 20R (НЕ ИСПОЛЬЗОВАТЬ)

Например, если в данный момент прибор настроен на пропан, то для переключения на метан выберите First Gas (Первый газ). Если прибор настроен на бутан, то для переключения на пропан выберите Previous Gas (Предыдущий газ).

Примечание. Модели Searchpoint Optima Plus упорядочены в таблицах газов по номерам по каталогу, поэтому стандартные газы не обязательно будут находиться в начале списка.

20. Приложение 2.

Дополнительные функции HART®

4. Выберите требуемое направление, например **Next Gas** (Следующий газ) и нажмите **Enter** (Ввод).
5. На дисплее появится подтверждающее сообщение; нажмите **OK**.
6. На дисплее появится сообщение “Checking availability of chosen gas” (Проверка наличия выбранного газа); нажмите **OK**.
7. На дисплее появится сообщение “No specific error” (Конкретных ошибок нет); нажмите **OK**.
8. На дисплее отобразятся текущий и новый газы. Повторите шаги 4–6 до обнаружения правильного нового газа.
9. Чтобы подтвердить переключение на новый газ, выберите **Accept Choose Gas** (Принять выбранный газ).
10. Выберите **Accept Selection** (Принять выделение) и нажмите **Enter** (Ввод). (Либо сохраните текущий газ (для этого выберите **Abort Selection** (Прервать выбор) и нажмите **Enter** (Ввод)).
11. На дисплее появится подтверждающее сообщение; нажмите **OK**.
12. На дисплее появится сообщение “No specific error” (Конкретных ошибок нет); нажмите **OK**.
13. Дважды нажмите **Back** (Назад) для возвращения в меню Device Setup (Настройка прибора).

Теперь необходимо выполнить калибровку прибора Searchpoint Optima Plus с использованием нового искомого газа. Воспользуйтесь баллоном с искомым газом примерно 50% полного диапазона шкалы, с точностью не менее $\pm 2\%$.

Не проводите калибровку Searchpoint Optima Plus при очень высоком или очень низком атмосферном давлении, при сильном ветре или во время грозы.

Внимание: во время этой процедуры генерируются показания наличия газа. Выход 4–20 мА будет автоматически заблокирован. В случае прерывания процедуры убедитесь, что прибор не остался в режиме блокировки.

Примечание. Прибор следует включить за 1 час до начала калибровки.

Примечание. Процедура калибровки автоматически завершится через 2 минуты бездействия.

14. С помощью $\frac{1}{2}$ -дюймового (13 мм) двухстороннего гаечного ключа отверните две гайки крепления и снимите с Searchpoint Optima Plus стандартную защиту от атмосферных воздействий.
15. Установите на Searchpoint Optima Plus калибровочный колпачок. Убедитесь, что она установлена плотно.
16. Выберите **Calibrate** (Калибровка)
17. Выберите **Gas Calibration** (Калибровка газов).
18. На дисплее появится предупреждение, нажмите **OK**.
19. Убедитесь, что вблизи Searchpoint Optima Plus имеется ноль газа. При необходимости подавайте ноль газа со скоростью 1–1,5 л/мин.
20. Когда показания газа на дисплее стабилизируются, нажмите **OK** для инициации калибровки нуля, затем подождите примерно 15 с. Через этот промежуток времени выход 4–20 мА будет автоматически заблокирован.
21. На дисплее появится сообщение об успешной калибровке нуля и предложение завершить процедуру без калибровки интервала. Выберите **No** (Нет) и нажмите **Enter** (Ввод).
22. Введите концентрацию газа для калибровки интервала и нажмите **Enter** (Ввод).
23. Подавайте калибровочный газ со скоростью 1–1,5 л/мин. Дождитесь стабилизации показаний газа (~ 30–60 с), затем нажмите **OK** для инициации калибровки интервала, после чего подождите примерно 15 с.
24. На дисплее появится сообщение об успешной калибровке интервала. Снимите калибровочный колпачок и дождитесь удаления газа тестирования (~ 30 с).
25. Убедитесь, что показания газа вернулись к нулевому значению. Нажмите **OK** для разблокировки выхода 4–20 мА.
26. На дисплее появится примечание о возвращении Searchpoint Optima Plus к нормальной работе; нажмите **OK**.
27. Вернитесь к экрану приветствия.
28. Установите на место стандартную защиту от атмосферных воздействий и две крепежные гайки.

20. Приложение 2.

Дополнительные функции HART®

20.2 Установка тока в контуре HART®

Searchpoint Optima Plus поддерживает двухточечную конфигурацию HART® и многоточечную конфигурацию HART®.

ПРЕДУПРЕЖДЕНИЕ

Безотказность многоточечного режима HART® не гарантируется. Searchpoint Optima Plus в многоточечном режиме HART® не соответствует требованиям SIL-2. Работа Searchpoint Optima Plus в многоточечном режиме HART® не сертифицирована

Внимание: в многоточечном режиме токовая петля должна быть связана по переменному току

Примечание. При использовании Searchpoint Optima Plus в многоточечном режиме контур 4–20 мА калибровать нельзя, и все функции, использующие установленные значения выхода 4–20 мА, недоступны.

1. Выберите **Device Setup** (Настройка прибора).
2. Выберите **Device Info** (Информация о приборе).
3. Выберите **Loop Current Mode** (Режим тока в контуре).
4. Выберите нужную опцию и нажмите **Enter** (Ввод).
5. Нажмите **Send** (Отправить) для передачи информации на Searchpoint Optima Plus.
6. На дисплее появится предупреждение. Нажмите кнопку **OK**.
7. Режим связи включен, и на дисплее отобразится следующее предупреждение. Нажмите кнопку **OK**.
8. Убедитесь, что на дисплее отображается правильный режим связи.
9. Нажмите кнопку **Back** (Назад) для возвращения в меню Device Setup (Настройка прибора).

Для использования в многоточечном режиме адрес HART® должен быть настроен в диапазоне от 1 до 63.

10. Выберите **Assembly Details** (Сведения о сборке).
11. Выберите **HART® Address** (Адрес HART®).
12. Введите нужный адрес HART® и нажмите **Enter** (Ввод).
13. Нажмите **Send** (Отправить) для передачи информации на Searchpoint Optima Plus.
14. Вернитесь к экрану приветствия.

21. Приложение 3. Особые примечания для пользователей комплекта Honeywell MC Toolkit

Ознакомьтесь с этими примечаниями, если Honeywell MC Toolkit используется для обмена данными с Searchpoint Optima Plus.

Обратите внимание, что в некоторых случаях MC Toolkit не будет отображать сообщения, описанные в этих указаниях.

Некоторые особые случаи перечислены ниже:

1. В разделе 12.7 «Калибровка контура 4–20 мА» комплект MC Toolkit не отобразит сообщение о сборе данных между шагами 6 и 7, а также 9 и 10.
2. В разделе 13.6 «Повторная установка нуля Searchpoint Optima Plus» MC Toolkit не отобразит сообщение о сборе данных на шаге 6.
3. В разделе 13.7 «Калибровка» MC Toolkit не отобразит сообщение о сборе данных при выполнении шагов 8 и 12.

MC Toolkit не отображает знаки препинания в версии ПО: например, версия 5.2 будет отображаться как версия 52.

22. Приложение 4. Извлечение батареи по истечении срока службы

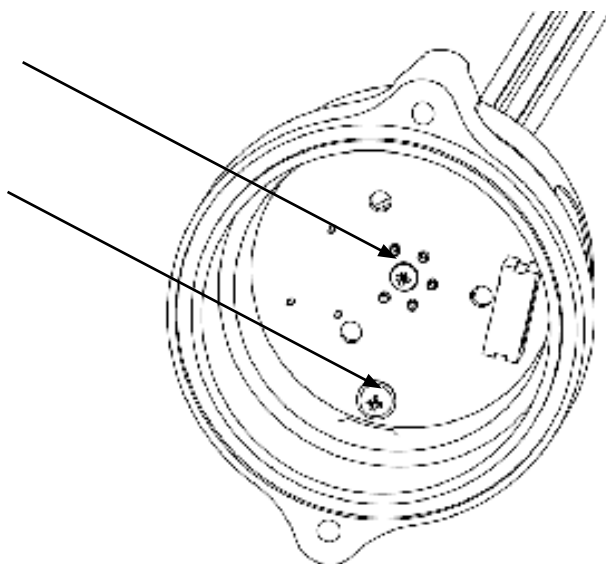
По истечении срока службы прибора Searchpoint Optima Plus его следует утилизировать в соответствии с местным законодательством.

Searchpoint Optima Plus содержит литиевую батарею типа CR2032, расположение которой и способ извлечения описаны ниже.

ВНИМАНИЕ!

Заменять батарею на протяжении срока службы прибора нет необходимости. Вскрытие корпуса Searchpoint Optima Plus ведет к аннулированию гарантии и сертификата.

1. Выверните два главных винта (M5), скрепляющих две части прибора Searchpoint Optima Plus.
2. Снимите заднюю часть с герметизированными проводами.
3. Внутри этого блока расположены два винта крепления печатной платы.



4. Выверните два винта и извлеките печатную плату. Батарея находится под печатной платой.
5. Чтобы извлечь батарею, обрежьте контакты на печатной плате.
6. Утилизируйте батарею в соответствии с местным законодательством.

23. Приложение 5.

Используемые команды HART®

23.1 Универсальные команды

Отклик Searchpoint Optima Plus на универсальные команды. Используется одна динамическая переменная – концентрация газа.

Дополнительные комментарии:

- команда № 3 возвращает ток в контуре и PV;
- команда № 14: фиксация единиц измерения для диапазона датчика и минимального интервала измерений. Серийный номер датчика не используется, и возвращается значение 0.
- команда № 38: Сброс флажка «Конфигурация изменена»
- команда № 48: Считывание дополнительного статуса прибора

23.2 Общие команды

23.2.1 Поддерживаемые команды

Реализованы следующие общие команды:

Номер команды	Описание
40	Включение/выключение режима фиксированного тока
41	Выполнение самотестирования прибора
42	Выполнение общего сброса
45	Корректировка нуля ЦАП
46	Корректировка усиления ЦАП

23.2.2 Пакетный режим

Searchpoint Optima Plus не поддерживает пакетный режим.

23.2.3 Механизм обмена данными Catch Device Variable

Searchpoint Optima Plus не поддерживает Catch Device Variable.

23. Приложение 5.

Используемые команды HART®

23.3 Специфические команды приборов

Реализованы следующие специфические команды приборов:

Номер команды	Описание
128	Считывание названия таблицы газов
129	Считывание названия доступной таблицы газов
130	Запись индекса таблицы газов
132	Чтение журнала событий
133	Считывание диагностики (предупреждений или неисправностей)
135	Моделирование аварийного сигнала, предупреждения или неисправности
138	Запись порога аварийного сигнала1
139	Считывание порога аварийного сигнала1
140	Аутентификация пользователя
142	Смена пароля
143	Включение/выключение режима блокировки
146	Ударное испытание
147	Считывание эксплуатационных данных
149	Чтение часов реального времени
150	Запись часов реального времени
151	Считывание коммуникационного статуса HART при неисправности прибора
152	Запись коммуникационного статуса HART при неисправности прибора
153	Считывание тока блокировки
154	Запись тока блокировки
155	Считывание тока сигнала предупреждения
156	Запись тока сигнала предупреждения
157	Считывание тока превышения диапазона
158	Запись тока превышения диапазона
159	Сброс зафиксированных предупреждений о неисправностях и зарегистрированных предупреждений о неисправностях (частичных и полных)
160	Считывание текущего рабочего режима

Дополнительная информация

www.honeywellanalytics.com

Контакт с Honeywell Analytics:

Европа, Ближний Восток, Африка, Индия

Life Safety Distribution AG

Javastrasse 2

8604 Hegnau

Switzerland

Tel: +41 (0)44 943 4300

Fax: +41 (0)44 943 4398

Россия, тел.: +7 495 960 9573

ha.ru@honeywell.com

gasdetection@honeywell.com

Америки

Honeywell Analytics Inc.

405 Barclay Blvd.

Lincolnshire, IL 60069

USA

Tel: +1 847 955 8200

Toll free: +1 800 538 0363

Fax: +1 847 955 8210

detectgas@honeywell.com

Азия и Тихий океан

Honeywell Analytics Asia Pacific

#701 Kolon Science Valley (1)

43 Digital-Ro 34-Gil, Guro-Gu

Seoul 152-729

Korea

Tel: +82 (0)2 6909 0300

Fax: +82 (0)2 2025 0388

analytics.ap@honeywell.com

Технический сервис

EMEA: HAexpert@honeywell.com

US: ha.us.service@honeywell.com

AP: ha.ap.service@honeywell.com

www.honeywell.com

Примечание.

С целью обеспечения максимальной точности данной публикации были предприняты все возможные меры, в связи с чем мы не несем ответственности за возможные ошибки или пропуски. Данные, как и законодательство, могут меняться, поэтому настоятельно рекомендуем приобрести копии актуальных нормативов, стандартов и директив. Данная брошюра не может служить основанием для заключения контракта.

Выпуск 5_12/2013
H_MAN0905_RU
2108M0550_ECO A04231
© Honeywell Analytics, 2013

Honeywell