

Газоанализатор стационарный "Сенсон-СВ"

модель 5021

Руководство по эксплуатации



Москва 2017

ООО "НИИИТ"

Адрес: Россия, 123592, г. Москва, ул. Кулакова д.20 строение 1Г.

Тел./факс: (495) 788-44-50, (495) 788-44-42

Web: [http:// www.senson.ru](http://www.senson.ru)

E-mail: info@senson.ru

СОДЕРЖАНИЕ

1. Введение	4
2. Назначение и принцип работы	4
3. Выходные сигналы	5
4. Особенности и преимущества	5
5. Область применения	5
6. Информация для заказа	6
7. Основные технические характеристики	10
8. Наличие сертификатов	11
9. Меры промышленной безопасности	12
10. Устройство газоанализатора	13
11. Порядок работы	17
12. Установка и подключение газоанализатора	20
13. Настройка и проверка газоанализатора	32
14. Возможные неисправности и способы их устранения	38
15. Правила транспортирования и хранения	39
16. Комплект поставки	40
17. Гарантии предприятия–изготовителя.....	40
18. Система команд для сетевого обмена по протоколу MODBUS RTU.....	45
19. Калибровка газоанализатора. Подключение к компьютеру	50
20. Рекомендации по проведению калибровки	54

1. ВВЕДЕНИЕ

Газоанализатор (ГА) "Сенсон" исполнение СВ модель 5021 (в дальнейшем "Сенсон-СВ-5021") – эффективный и надежный прибор. Он не требует вмешательства персонала при эксплуатации, прост в установке и обслуживании, при этом обеспечивает высокие метрологические характеристики. Однако, чтобы эти качества проявились в полной мере, перед установкой и подключением газоанализатора внимательно ознакомьтесь с Руководством по эксплуатации!

Газоанализатор "Сенсон" должен применяться только для целей и в условиях, определенных в данном руководстве. Любое несанкционированное изменение конструкции газоанализатора и отдельных его элементов, ненадлежащий монтаж могут привести к деградации заявленных метрологических и эксплуатационных характеристики и стать причиной отказа в гарантийном обслуживании производителя.

2. НАЗНАЧЕНИЕ И ПРИНЦИП РАБОТЫ

ГА "Сенсон-СВ-5021" – это стационарный одноканальный прибор для непрерывного контроля концентрации газа в рабочей зоне. Он обеспечивает высокий уровень противоаварийной защиты в зонах, где возможно превышение концентрации горючих и токсичных веществ, а также превышение/снижение концентрации кислорода.

Работа газоанализатора основана на непрерывном преобразовании сигналов, поступающих с газочувствительных сенсоров (чувствительных элементов), в цифровые значения концентрации газов. Полученные значения концентрации транслируются во внешние сети передачи информации (цифровые и аналоговые) и/или отображаются на цифровом индикаторе.

В зависимости от измеряемых веществ, в газоанализаторе используются газочувствительные сенсоры, основанные на различных принципах преобразования:

- полупроводниковый – на адсорбции газообразного вещества поверхностью газочувствительного слоя сенсора с изменением электрического сопротивления этого слоя;
- электрохимический – на возникновении ЭДС на электродах сенсора при химической реакции с измеряемым веществом;
- термокаталитический – на термохимической реакции горючего вещества с кислородом воздуха на поверхности катализатора чувствительного элемента с выделением тепла и изменением электрического сопротивления сенсора;
- оптический – на избирательном поглощении газами энергии в инфракрасной, видимой и ультрафиолетовой областях спектра.

3. ВЫХОДНЫЕ СИГНАЛЫ

Выходные сигналы газоанализатора:

- показания цифрового дисплея (концентрация);
- светодиодная индикация превышения порогов концентрации и исправности датчика;
- унифицированный аналоговый выходной сигнал "Токовая петля 4-20 мА";
- цифровой сигнал по протоколу MODBUS RTU по каналу RS-485 (в сетевых вариантах конструктивного исполнения);
- выходы реле ("сухой контакт"), замыкающиеся при отсутствии электропитания и превышении порогов концентрации (в случае кислорода – при снижении концентрации ниже допустимого уровня и ее превышении заданного порога) (в автономных вариантах конструктивного исполнения);
- выход для управления внешним звуко- и светосигнальным устройством.

4. ОСОБЕННОСТИ И ПРЕИМУЩЕСТВА

- модульное построение,
- конструкция исключает возможность непреднамеренных воздействий на измерительные блоки при монтаже прибора и подключении электрических кабелей;
- индикатор концентрации целевого газа;
- светодиодные индикаторы наличия электропитания и неисправности;
- светодиодные индикаторы превышения порогов концентрации газа;
- три электронных ключа для управления внешними устройствами (звуковые, световые, и пр. исполнительные механизмы), срабатывающих при превышениях заданных порогов концентрации, а также при неисправности сенсора и при отсутствии электропитания ГА;
- возможность подключения внешнего звукового сигнального устройства;
- возможность установки порогов срабатывания и режимов работы устройства в полевых условиях с помощью встроенной клавиатуры;
- возможность удаленного размещения измерительного модуля на кабеле длиной до 1,8 м;
- интеллектуальные измерительные сенсорные модули;
- передача данных по протоколу MODBUS RTU (RS-485) (не во всех моделях);
- интерфейс "Токовая петля 4-20 мА" .

5. ОБЛАСТЬ ПРИМЕНЕНИЯ

Газоанализаторы "Сенсон-СВ-5021" выпускаются во взрывозащищенном исполнении (d-оболочка). Область применения ГА – взрывоопасные зоны классов 1 и 2,

в которых при нормальной эксплуатации электрооборудования и/или в случае возникновения аварии возможно образование взрывоопасных газовых смесей:

- в местах установки технологического оборудования в процессе добычи, переработки, транспортировки и хранения нефти и газа;
- на буровых и добывающих платформах,
- на перекачивающих станциях магистральных нефте- и газопроводов;
- у резервуаров хранения нефти и нефтепродуктов, сжиженного газа;
- на предприятиях химической и металлургической промышленности, лакокрасочных производствах, производствах удобрений и пластмасс;
- на сельскохозяйственных объектах (животноводческие фермы, хранилища сельскохозяйственной продукции, элеваторы и др.);
- на предприятиях пищевой промышленности;
- в очистных сооружениях;
- на предприятиях топливно-энергетического комплекса, котельных;
- в бортовых системах морских и речных судов;
- на объектах прибрежной зоны (наливные эстакады, морские терминалы и т.д.) и так далее.

6. ИНФОРМАЦИЯ ДЛЯ ЗАКАЗА

Газоанализаторы "Сенсон-СВ-5021" выпускаются в различных вариантах конструктивного исполнения.

Обозначение при заказе:

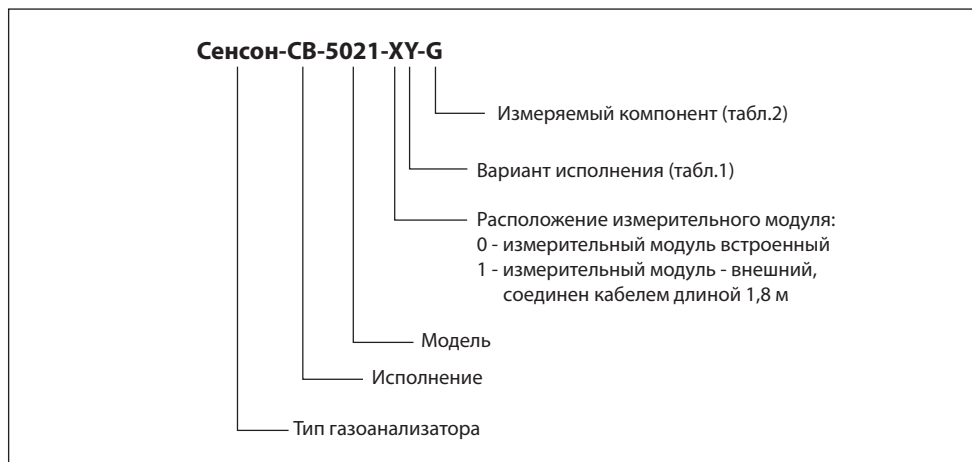


Рис.1.

Таблица 1. Варианты конструктивного исполнения газоанализаторов "Сенсон-СВ-5021

Модель	Децимальный номер	Описание	Код для заказа (Y)
СВ-5021 (автономный)	ТЦВА.413735.021	Газоанализатор с индикатором, электронными ключами "сухой контакт". Передача информации по интерфейсу "Токовая петля 4-20 мА". Измерительный модуль встроен в прибор.	Нет
СВ-5021-02 (автономный без индикатора)	ТЦВА.413735.021-02	Газоанализатор с индикатором, электронными ключами "сухой контакт". Передача информации по интерфейсу "Токовая петля 4-20 мА". Измерительный модуль встроен в прибор.	2
СВ-5021-03 сетевой	ТЦВА.413735.021-03	Газоанализатор с индикатором. Передача информации по интерфейсу "Токовая петля 4-20 мА" и RS-485 (MODBUS RTU). Измерительный модуль встроен в прибор.	3
СВ-5021-10 (автономный)	ТЦВА.413735.021-10	Газоанализатор с индикатором, электронными ключами "сухой контакт". Передача информации по интерфейсу "Токовая петля 4-20 мА". Измерительный модуль – удаленный (кабель, 1,8 м).	1
СВ-5021-12 (автономный без индикатора)	ТЦВА.413735.021-12	Газоанализатор с индикатором, электронными ключами "сухой контакт". Передача информации по интерфейсу "Токовая петля 4-20 мА". Измерительный модуль – удаленный (кабель, 1,8 м).	2
СВ-5021-13	ТЦВА.413735.021-13	Газоанализатор с индикатором. Передача информации по интерфейсу "Токовая петля 4-20 мА" и RS-485 (MODBUS RTU). Измерительный модуль – удаленный (кабель, 1,8 м).	3

Для подключения кабелей необходимо использовать сертифицированные взрывозащищенные кабельные вводы. В комплект поставки газоанализатора "Сенсон-СВ-5021" входят взрывозащищенные кабельные вводы. Конкретный тип кабельного ввода зависит от используемых кабелей и согласуется с заказчиком.

Сведения о диапазонах измерения, концентрации и относительной погрешности газоанализатора "Сенсон" приведены в таблице 2.

Таблица 2. Диапазоны измерений и пределы основной относительной погрешности ГА "Сенсон-СВ-5021"

Измеряемый компонент	Диапазон измерений, концентрация измеряемого компонента	Пределы основной относительной погрешности δ , %	Код для заказа (G)
Азота диоксид (NO ₂)	от 0,01 до 10 мг/м ³	±25	NO2
	от 0,1 до 30 мг/м ³	±15	
	от 10 до 500 мг/м ³	±10	
Азота оксид (NO)	от 0,01 до 5 мг/м ³	±25	NO
	от 0,1 до 30 мг/м ³	±15	
	от 10 до 1000 мг/м ³	±10	
Аммиак (NH ₃)	от 0,01 до 10 мг/м ³	±25	NH3
	от 0,1 до 200 мг/м ³	±15	
	от 10 до 1500 мг/м ³	±10	
Водород (H ₂)	от 0,001 до 1 об. доля, %	±15	H2
	от 0,01 до 4 об. доля, %	±10	
	от 1 до 100 об. доля, %	±5	
Водород хлористый HCl	от 0,01 до 30 мг/м ³	±25	HCl
Гелий (He)	от 1 до 100 об. доля, %	±20	He
Кислород (O ₂)	от 0,01 – 1 об. доля, %	±10	O2
	от 0,1 до 30 об. доля, %	±5	
	от 1 до 100 об. доля, %	±1	

Измеряемый компонент	Диапазон измерений, концентрация измеряемого компонента	Пределы основной относительной погрешности δ , %	Код для заказа (G)
Метан (CH ₄)	от 0,001 до 1 об. доля, %	±10	CH4
	от 0,01 до 5 об. доля, %	±10	
	от 1 до 100 об. доля, %	±5	
Метанол (CH ₃ OH)	от 0,1 до 30 мг/м ³	±20	CH3OH
Пропан (C ₃ H ₈)	от 0,001 до 2 об. доля, %	±10	C3H8
Сероводород (H ₂ S)	от 0,01 до 3 мг/м ³	±20	H2S
	от 0,1 до 30 мг/м ³	±10	
	от 1 до 200 мг/м ³	±10	
Серы диоксид (SO ₂)	от 0,01 до 3 мг/м ³	±15	SO2
	от 1 до 300 мг/м ³	±10	
Углеводороды (C ₂ -C ₁₀)	от 50 до 3000 мг/м ³	±25	CH
	от 0,05 до 1 об. доля, %	±10	
Углерода диоксид (CO ₂)	от 100 до 2000 мг/м ³	±20	CO2
	от 0,01 до 5 об. доля, %	±15	
	от 1 до 100 об. доля, %	±10	
Углерода оксид (CO)	от 0,01 до- 10 мг/м ³	±20	CO
	от 0,1 до 300 мг/м ³	±10	
	от10 до 3000 мг/м ³	±10	
Формальдегид (H ₂ CO)	от 0,1 до 30 мг/м ³	±25	H2CO
Хлор (Cl ₂)	от 0,01 до 3 мг/м ³	±20	Cl2
	от 0,1 до 30 мг/м ³	±10	
Этанол (C ₂ H ₅ OH)	от 50 до 5000 мг/м ³	±25	C2H5OH

7. ОСНОВНЫЕ ТЕХНИЧЕСКИЕ ХАРАКТЕРИСТИКИ

Тип измерительного прибора	Газоанализатор "Сенсон"
Материалы корпуса:	<ul style="list-style-type: none"> • алюминиевый сплав (модуль коммутации, управления и индикации); • нержавеющая сталь (интерфейсный модуль)
Маркировка взрывозащиты:	1Ex d IIC T6 Gb
Степень защиты корпуса от внешних воздействий по ГОСТ 14254-2015 (IEC 60529:2013)	IP66
Температура окружающей среды	-60...+50°C
Относительная влажность	до 95%, без конденсации влаги
Давление	от 84 до 120 кПа
Габариты, не более	160 × 261 × 105 мм
Масса, не более	1,8 кг
Кабельные вводы	два кабельных ввода, подсоединительная резьбы M20 × 1,5
Напряжение электропитания:	
Номинальное	24 В постоянного тока
Диапазон	18-27 В постоянного тока

Потребляемая электрическая мощность, не более	2,5 Вт
Выходные сигналы:	
аналоговый	"Токовая петля 4-20 мА"
цифровой	RS-485, протокол MODBUS RTU
электронные реле "сухой" контакт	нормально-разомкнутые ("Порог 1", и "Порог 2") 150 мА, до 27 В (постоянный или переменный ток)
	нормально-замкнутое ("Неисправность") 150 мА, 27 В (постоянный или переменный ток)
Управление звукооповещательным устройством	3 В; 150 мВт
Типы сенсоров	оптические, полупроводниковые, термокаталитические, электрохимические
Время срабатывания сигнализации, не более	10 с
Средний срок службы сенсора	до 3 лет
Средний срок службы ГА	10 лет

8. НАЛИЧИЕ СЕРТИФИКАТОВ

1. Взрывозащита: Сертификат RU C-RU.BH02.B.00478 соответствия требованиям технического регламента Таможенного союза ТР ТС 012/2011 "О безопасности оборудования для работы во взрывоопасных средах"
2. Сертификат № РОСС RU.AF35.H04803 соответствия требованиям ГОСТ 12.2.091-2012 (IEC 61010-1:2001) и ГОСТ Р МЭК 61326-1-2014. Срок действия с 13.09.2017 по 12.09.2020 г.

3. Декларация о соответствии ЕАЭС № RU Д-RU.ИМ43.В.00662 (Евразийский экономический союз)
4. Свидетельство о внесении в Государственный реестр средства измерения № XXXXX

Подробнее см. на сайте www.senson.ru

9. МЕРЫ ПРОМЫШЛЕННОЙ БЕЗОПАСНОСТИ

- К работе с газоанализатором допускаются лица, изучившие настоящее Руководство по эксплуатации, прошедшие инструктаж по технике безопасности и имеющие квалификационную группу по электробезопасности не ниже III, а также документы установленного образца Госгортехнадзора.
- Монтаж и эксплуатация средств энергоснабжения аппаратуры должны соответствовать правилам и нормам "Правил устройства электроустановок" (ПУЭ).
- При работе с газоанализатором должны выполняться мероприятия по технике безопасности в соответствии с требованиями "Правил эксплуатации электроустановок потребителей" (ПЭЭП), в том числе гл. 3.4 "Электроустановки во взрывоопасных зонах" "Правил техники безопасности при эксплуатации электроустановок потребителей" (ПТБ).

"Сенсон-СВ-5021" должен быть подключен к устройству заземления.

Следует оберегать ГА от ударов по корпусу, вибраций и механических повреждений. Не допускается падение прибора с высоты более 1 м.

При эксплуатации не допускайте попадания пыли, грязи и влаги в отверстия для доступа воздуха к газочувствительному сенсору газоанализатора. Следует периодически удалять загрязнения струёй сухого сжатого воздуха.

Во избежание выхода из строя термokatалитических и полупроводниковых сенсоров КАТЕГОРИЧЕСКИ ЗАПРЕЩАЕТСЯ подача на сенсоры чистого метана, пропана, бутана и других горючих газов и паров с концентрацией более 100% НКПР.

Не рекомендуется эксплуатировать газоанализатор при концентрациях контролируемых газов, превышающих номинальные диапазоны измерения (табл. 2).

ЗАПРЕЩАЕТСЯ эксплуатация газоанализатор с поврежденным корпусом, а также после истечения срока действия последней государственной поверки.

ЗАПРЕЩАЕТСЯ вскрывать корпус прибора во взрывоопасных зонах без отключения электропитания.

10. УСТРОЙСТВО ГАЗОАНАЛИЗАТОРА

Газоанализатор "Сенсон" исполнения СВ модель 5021 выполнен по модульному принципу. Конструктивно он состоит из:

- интеллектуального сенсорного модуля (ИСМ) типа СМ-9001,
- интерфейсного модуля (МКТ-1м),
- модуля коммутации, индикации, управления и сопряжения (МКИУС) (рис.2).

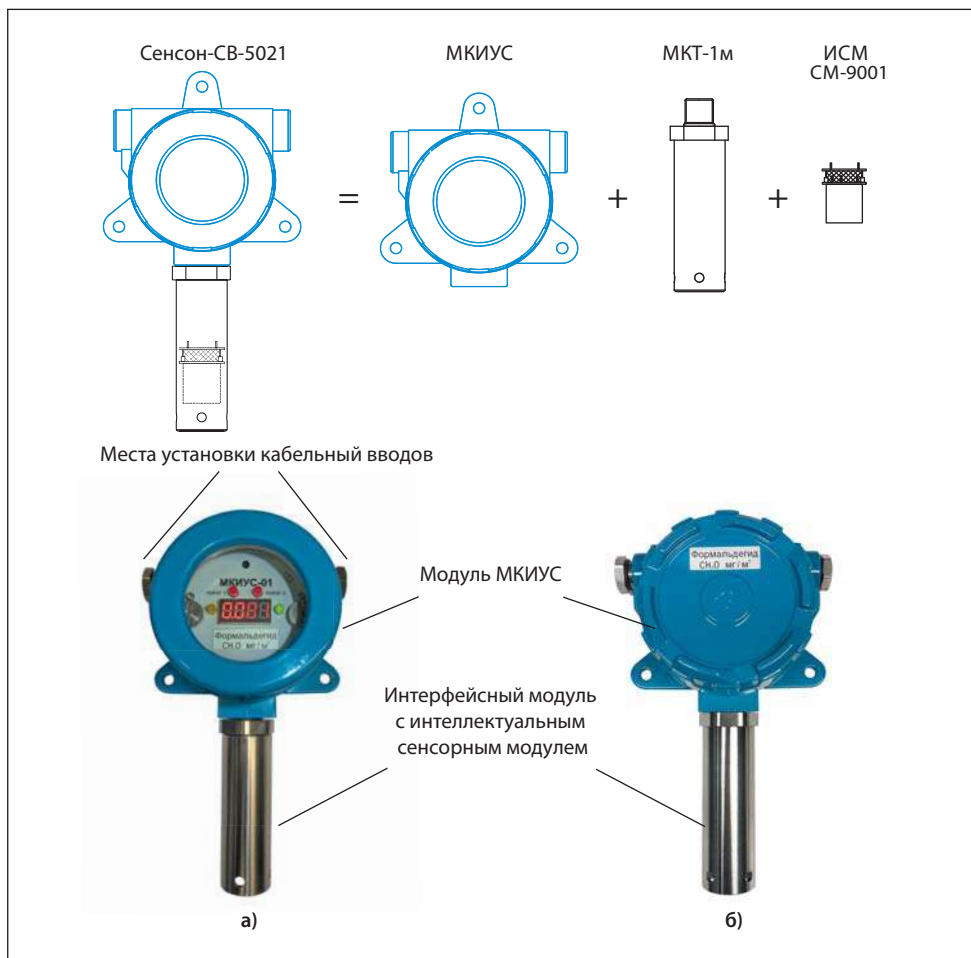


Рис.2. Газоанализатор "Сенсон-СВ-5021" (а) и модель без индикатора "Сенсон-СВ-5021-02" (б)



Рис.3. Удаленное подключение интерфейсного модуля с ИСМ



Рис.4. Подключение интеллектуального сенсорного модуля

Таблица 3. Варианты конструктивного исполнения газоанализаторов "Сенсон-СВ-5021

Модель	Децимальный номер	Индикатор и иллюминатор	Реле	RS-485
Интерфейсный модуль привинчен к корпусу МКИУС				
СВ-5021 (автономный)	ТЦВА.413735.021	есть	есть	нет
СВ-5021-02 (автономный без индикатора)	ТЦВА.413735.021-02	нет	есть	нет
СВ-5021-03 (сетевой)	ТЦВА.413735.021-03	есть	нет	есть
Интерфейсный модуль с проводом 1,8 м, предусмотрены кронштейн и гайка для крепления				
СВ-5021-10 (автономный)	ТЦВА.413735.021-10	есть	есть	нет
СВ-5021-12 (автономный без индикатора)	ТЦВА.413735.021-12	нет	есть	нет
СВ-5021-13 (сетевой)	ТЦВА.413735.021-13	есть	нет	есть

Наличие и конфигурация модулей зависит от варианта конструктивного исполнения (табл.3.).

Интерфейсный модуль выполнен в корпусе из нержавеющей стали. В нем размещается интеллектуальный сенсорный модуль с газочувствительным элементом.

В зависимости от варианта конструктивного исполнения, интерфейсный модуль может быть вкручен непосредственно в корпус МКИУС или подключаться к нему кабелем длиной 1,8 м через кабельный ввод (рис.3).

Интеллектуальный сенсорный модуль обеспечивает метрологические характеристики газоанализатора. Сенсорные модули могут быть различных типов:

- термокаталитические (горючие газы);
- оптические (горючие газы, диоксид углерода);
- электрохимические (токсичные газы, водород, кислород);
- полупроводниковые (алканы, сумма углеводородов, водород, оксид углерода).

ИСМ подключаются к разъему интерфейсного модуля, геометрия которого исключает возможность неправильной установки (рис.4).

Навинчивающаяся крышка с огнепреградительной сеткой обеспечивает взрывонепроницаемость оболочки интерфейсного модуля с ИСМ, а также защиту сенсора от влаги, пыли и механических повреждений.

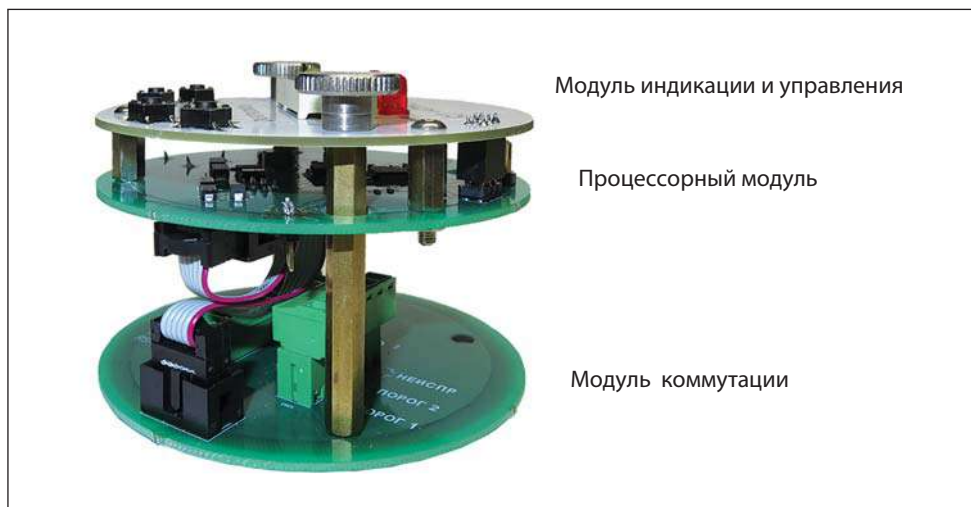


Рис.5. Электронные модули МКИУС

Модуль МКИУС размещен во взрывозащищенной металлической оболочке с завинчивающейся крышкой. Крышка снабжена герметизированным стеклянным окном.

Внутри корпуса размещены три электронных модуля (рис.5):

- процессорный модуль
- модуль коммутации,
- модуль индикации и управления.

Коммутационный модуль в составе МКИУС предусматривает два модификации – автономную и сетевую (см. табл.3). Они различаются выходными сигналами.

Автономный коммутационный модуль: интерфейс 4-20 мА, три пары выходов "сухой контакт" (электронные ключи) для подключения внешних устройств, нет выхода RS-485

Сетевой коммутационный модуль: интерфейс 4-20 мА, интерфейс RS-485, подключаемый терминирующий резистор (120 Ом), нет портов "сухой контакт".

Модуль индикации и управления содержит кнопки для управления режимами работы прибора, а также индикатор для отображения измеренной концентрации, предупреждений о неисправностях и превышении заданных порогов концентрации.

Возможно исполнение прибора "Сенсон-СВ-5021" без модуля индикации и управления (исполнения СВ-5021-Х2) для снижения общего энергопотребления

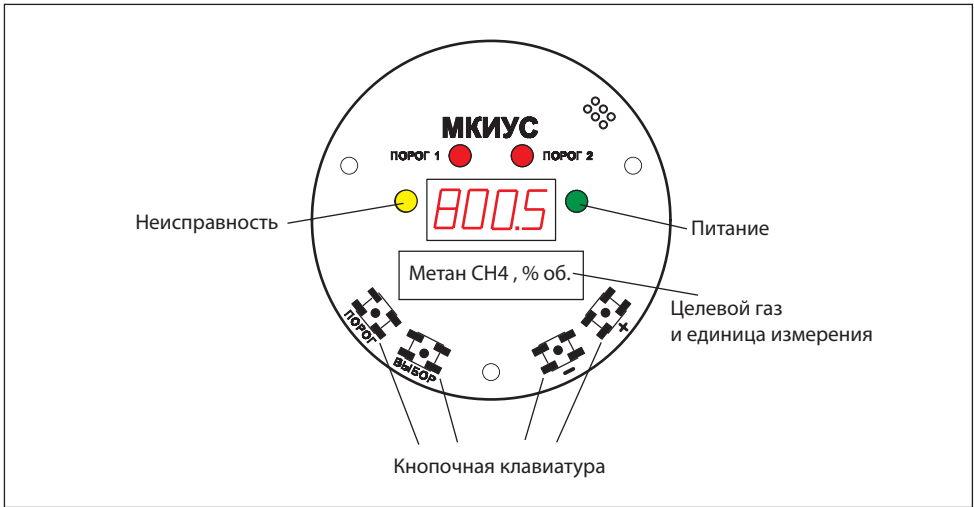


Рис.б. Индикаторная плата газоанализатора "Сенсон-СВ-5021"

прибора. В этом случае он комплектуется автономным коммутационным модулем. Окно на крышке корпуса отсутствует.

11. ПОРЯДОК РАБОТЫ

Газоанализатор включается при подаче на него напряжения питания 24 В. При этом выполняется стартовый тест для проверки систем индикации (18 с), после чего прибор автоматически переходит в рабочий режим (Основное состояние). В зависимости от типа сенсора, выход на рабочий измерительный режим может занять от 15 с до 10 мин.

Концентрация отображается на индикаторе в единицах измерения, указанных на лицевой панели и в паспорте прибора (рис.б).

Концентрация также транслируется по аналоговому каналу "Токовая петля 4-20 мА". При этом ток I пропорционален концентрации измеряемого газа и определяется по формуле

$$I = 16 \frac{(C - C_L)}{C_H - C_L} + 4 \text{ [мА]}, \text{ где}$$

C – текущие показания концентрации на индикаторе,

C_H и C_L – верхний и нижний пределы шкалы измерения газоанализатора, указанные в паспорте. Концентрация C_H и выше соответствует 20 мА, C_L и ниже – 4 мА.

Выходной сигнал 0 мА означает неисправность прибора.

В сетевых вариантах конструктивного исполнения значение концентрации, помимо канала "Токовая петля", передается по сетевому интерфейсу RS-485 по протоколу MODBUS.

Система индикации

Система индикации включает (рис.6):

- четырехразрядный 8-сегментный индикатор, постоянно отображающий измененные значения концентрации. Информация обновляется с периодом 4 с;
- четыре сигнальных светодиода:
 - зеленый – "Питание" – горит при подключении электропитания;
 - желтый – "Неисправность" – сигнализация неисправности (отсутствия) сенсора либо отсутствия электропитания;
 - два красных – "Порог 1" и "Порог 2" – превышение заданных уровней концентрации.

В случае неисправности ИСМ включает желтый светодиод в режиме мигания. При этом на индикаторе высвечивается сообщение Егг. Неисправность сенсора идентифицируется по отсутствию от него сигнала в течение 30 с.

При достижении заданных порогов концентрации начинают мигать светодиоды "Порог 1" и "Порог 2" (с частотой 1 Гц). Индикация превышения порогов отключается, когда измеренное значение концентрации становится на 5% ниже порогового.

Предусмотрен **специальный режим включения аварийной сигнализации O₂**. Главным образом, он предназначен для измерения концентрации кислорода в воздухе. В режиме O₂ индикатор "Порог 1" включается, когда концентрация становится НИЖЕ уровня "Порог 1" (и отключается, когда она начинает превышать порог 1 на 5%).

В режиме O₂ светодиод "Порог 1" мигает с вдвое большей частотой (2 Гц) (рис.7). Индикатор "Порог 2" срабатывает при превышении порога 2, как и в обычном режиме измерения..

Индикатором включенного режима O₂ служит зеленый светодиод, мигающий раз в 5 с. Одновременно с этим режимом рекомендуется применять режим звуковой сигнализации З (см. ниже).

Управление внешними устройствами

Газоанализатор в вариантах конструктивного исполнения "Автономный" оснащен тремя электронными ключами типа "сухой контакт".

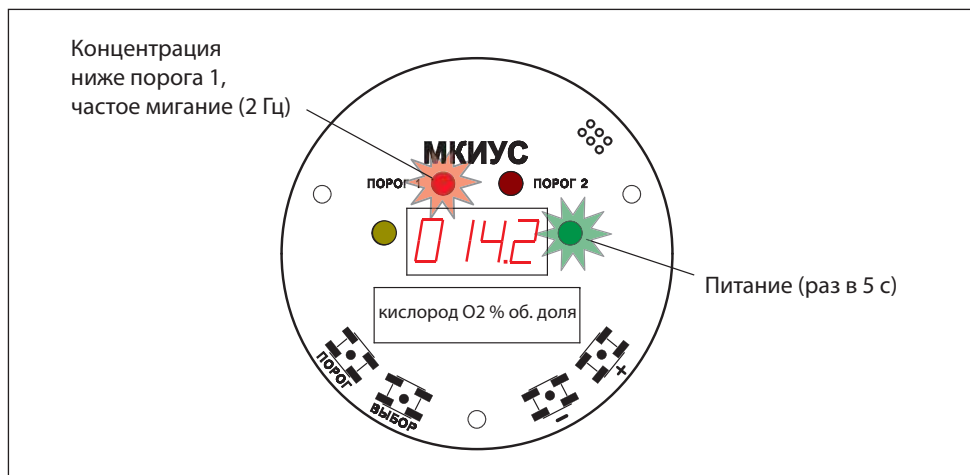


Рис.7. Особенности индикации в режиме O_2

Электронные ключи "Реле 1" и "Реле 2" – нормально-разомкнутые, замыкаются одновременно со срабатыванием индикаторов "Порог 1" и "Порог 2", соответственно.

Электронный ключ "Неисправность" – нормально-замкнутый. Он размыкается при исправной работе прибора, замыкается при срабатывании индикатора "Неисправность", а также при отключении электропитания газоанализатора.

Звуковая сигнализация

Опционально возможно исполнение газоанализатора со встроенным звуко-сигнальным устройством. Оно присоединяется к одному из мест подключения кабельных вводов. При этом использование выходов управления внешними устройствами становится невозможным. Такое устройство, в случае применения во взрывоопасных зонах, должно обладать соответствующим уровнем взрывозащиты. Оно должно питаться от напряжения 3 В с мощностью потребления не более 150 мВт. Для подключения используется разъем типа HU-2 (A2541-02Y, DS1070-2 F).

Звуковая сигнализация включается одновременно с светодиодами "Порог 1" и "Порог 2". Возможны четыре режима звуковой сигнализации:

- 0 – звуковая сигнализация отключена;
- 1 – звуковая сигнализация включается при достижении порога 1;
- 2 – звуковая сигнализация включается при достижении порога 2;
- 3 – звуковая сигнализация для режима O_2 . Включается при достижении порога 1, и порога 2.

12. УСТАНОВКА И ПОДКЛЮЧЕНИЕ ГАЗОАНАЛИЗАТОРА

Размещение газоанализатора

ГА необходимо располагать так, чтобы интерфейсный модуль с ИСМ был направлен вертикально вниз (рис.8). Это препятствует попаданию влаги, пыли и посторонних предметов на фильтр газоанализатора. Наиболее простой способ монтажа – крепление к стене с помощью отверстий на фланце прибора, согласно рис.8 и 9. Выносной интерфейсный модуль крепится на кронштейне и также располагается вертикально, крышкой вниз (рис.9).

Помните: правильное размещение газоанализатора – залог его эффективной работы!

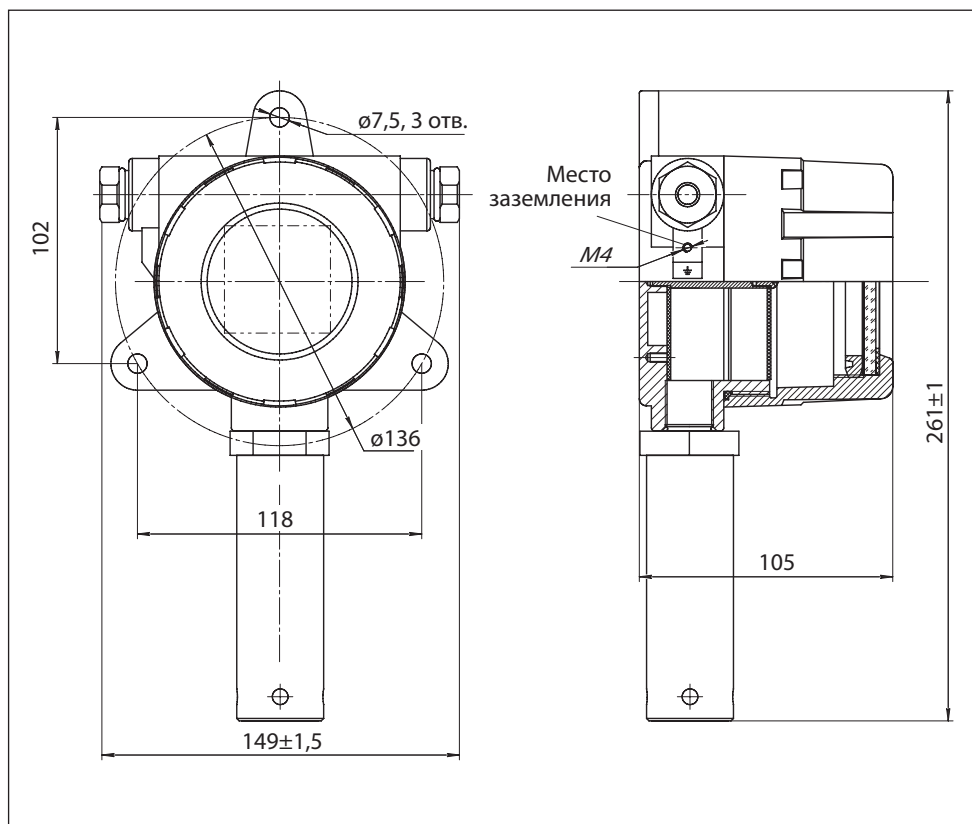


Рис.8. Габаритный чертёж газоанализатора "Сенсон-СВ-5021"

Выбор места установки газоанализатора

Место установки ГА выбирают в зависимости от:

- типа газа;
- возможного места утечки и скопления газа, специфики направления движения воздушных потоков;
- видимости индикатора ГА для персонала;
- удобства монтажа и обслуживания прибора.

Газоанализаторы монтируют вблизи зоны возможного газовыделения. Высота установки прибора зависит от физических свойств газов и характера работы персонала. Газы тяжелее воздуха, например углекислый газ (CO_2), пропан (C_3H_8), хлор (Cl_2) и др. будут скапливаться ближе к полу. Для них ГА устанавливают на высоте не более 1,5 м от пола. Более легкие газы (например водород (H_2), метан (CH_4) и др.) будут подниматься вверх. Для них ГА нужно монтировать в верхней части помещения. Для газов, плотность которых близка к воздуху (например, угарный газ CO), место расположения ГА определяется направлением потоков воздуха. Для контроля токсичных газов ГА располагают на уровне органов дыхания человека: для сидящего в операторной – 150 см, в остальных помещениях – 180 см.

Следует минимизировать задержку распространения газовых примесей

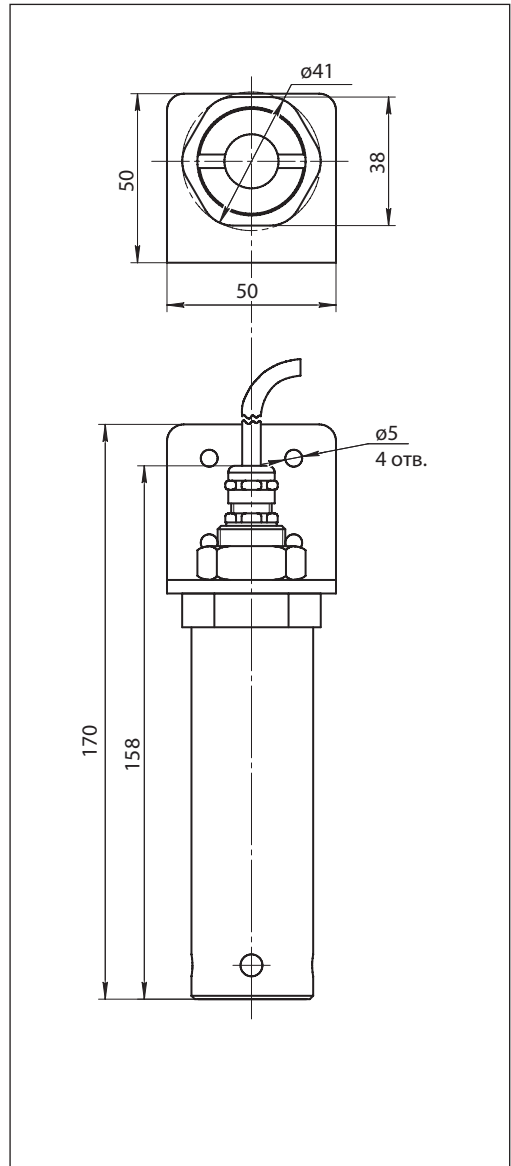


Рис.9. Габаритный чертеж выносного измерительного модуля газоанализатора "Сенсон-СВ-5021"

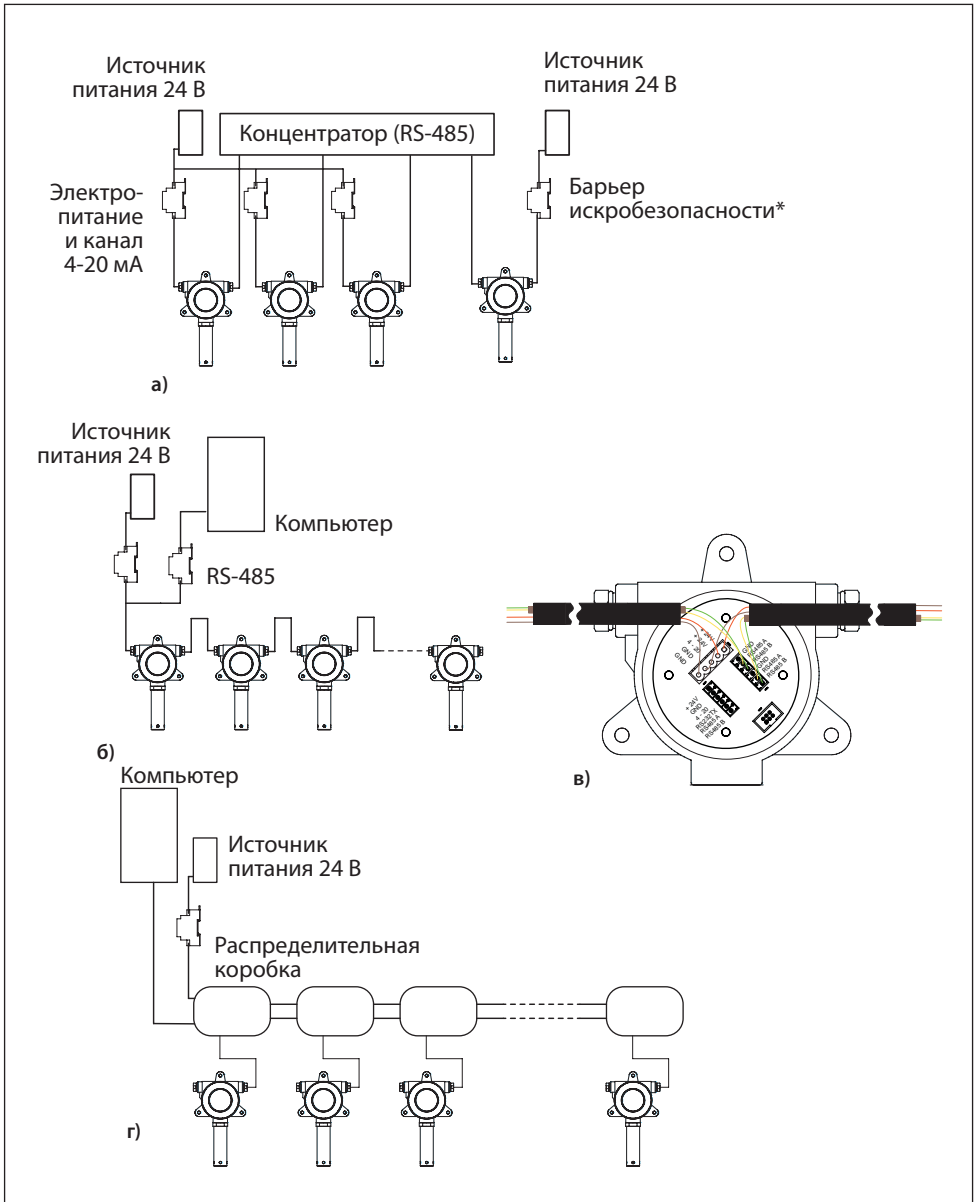


Рис. 10. Основные схемы подключения газоанализаторов: а) звездой, б-в) шлейфом с комбинированным кабелем, г) шлейфом с распределительными коробками

от источника до газоанализатора. Для этого необходимо учитывать специфику движения воздушных потоков в конкретном помещении. Принудительная вентиляция или система кондиционирования воздуха полностью меняют естественное направление потоков и, следовательно, оптимальные места расположения газоанализаторов. При постоянно работающей вытяжной вентиляции, формирующей воздушные потоки со скоростью более 0,1 м/с, воздух с примесями будет перемещаться к месту вытяжки по кратчайшему расстоянию от точки утечки, независимо от плотности газа.

ГА должен быть хорошо виден работающему персоналу. Если это невозможно, необходимо использовать внешнюю световую и звуковую сигнализацию. ГА "Сенсон" позволяет как непосредственно подключать исполнительные устройства (напрямую к портам типа "сухой контакт" либо через реле), так и использовать сетевые исполнительные устройства (управляемые по протоколу MODBUS).

При монтаже ГА необходимо учитывать его доступность для технического обслуживания и периодической поверки.

Схемы подключения

Возможны две основные схемы подключения газоанализатора (рис.10):

- звездой: каждое устройство отдельным кабелем связано с приемником информации (пульт, промышленный контроллер, компьютер и т.п.
- шлейфом: несколько устройств параллельно подключены к кабелям электропитания и передачи данных.

При любом способе подключения, для защиты устройства мы настоятельно рекомендуем при подключении использовать устройства ограничения токов и напряжений (например, барьеры искробезопасности БИ-Ехia-130-24). Это существенно повысит надежность Вашей системы!

При подключении шлейфом возможны два варианта:

- подключение с помощью комбинированного кабеля (содержит силовые и сигнальные цепи)
- подключение с помощью внешней распределительной коробки.

Монтаж электрокабелей

Газоанализатор соединяют с источником питания и внешними устройствами контроля по каналу "Токовая петля 4-20 мА" с помощью кабеля сечением от 0,35 до 2,5 мм², с внешними исполнительными и сетевыми устройствами – кабелем сечением от 0,35 до 1,5 мм².

Для подключения к токовому выходу 4-20 мА рекомендуется использовать экранированный медный провод сечением 1,5 мм².

При параллельном подключении группы приборов по каналу RS-485 (соединение в шлейф) рекомендуем использовать два независимых кабеля: экранированный кабель с сечением жилы от 1,5 до 2,5 мм² – для электропитания приборов, и экранированную витую пару – для получения цифровой информации по RS-485. Однако допустимо применение комбинированного кабеля, при этом желательно экранировать сигнальные цепи. **Внимание! Экран кабеля заземлять только со стороны контроллера (компьютера).**

Прокладку кабеля следует вести по возможности на удалении от сетевых проводов и силовых кабелей.

Газоанализатор "Сенсон-СВ-5021" имеет взрывозащиту вида "взрывонепроницаемая оболочка" и не требует внешних устройств искробезопасности. Однако мы настоятельно рекомендуем защищать силовые цепи газоанализатора барьером искробезопасности, например БИ-Exia-130-24. Он гарантированно предотвратит повреждение ваших устройств при ошибках монтажа и возникновении проблем в сетях электропитания (импульсные помехи, попадание высокого напряжения и др.).

Помните, при подключении электрических кабелей необходимо руководствоваться:

- Правилами устройства электроустановок (ПУЭ) гл. 7.3;
- Правилами эксплуатации электроустановок потребителей (ПЭЭП), в т.ч. гл.3.4 "Электроустановки во взрывоопасных зонах";
- Правилами техники безопасности при эксплуатации электроустановок потребителей" (ПТБ);
- Инструкцией по монтажу электрооборудования, силовых и осветительных сетей взрывоопасных зон ВСН 332-74/ ММСС СССР.

Порядок подключения

Для подключения ГА не требуется специальный инструмент, кроме отвертки с плоским шлицем шириной 2-3 мм. При монтаже ГА не допускайте попадания внутрь влаги и посторонних предметов!

1. Извлеките газоанализатор из транспортировочной тары, убедитесь в комплектности поставки, в отсутствии видимых повреждений. Эксплуатация ГА "Сенсон" с механическими повреждениями корпуса, разъемных и резьбовых соединений и т.д недопустима!
2. Установите ГА в выбранном месте, используя рекомендации по размещению. Для монтажа используйте три крепежных элемента диаметром 6 мм.
3. Открутите крышку корпуса модуля МКИУС, вращая ее против часовой стрелки (рис.11).

- Открутите два винта с накатными головками, аккуратно снимите процессорный и индикаторный модуль (они соединены друг с другом в неразборный блок). Отключать кабель, соединяющий процессорный и коммутационный модуль, не требуется.
- Введите силовые и сигнальные кабели через установленные кабельные вводы. Многожильные провода кабеля должны быть предварительно разделаны

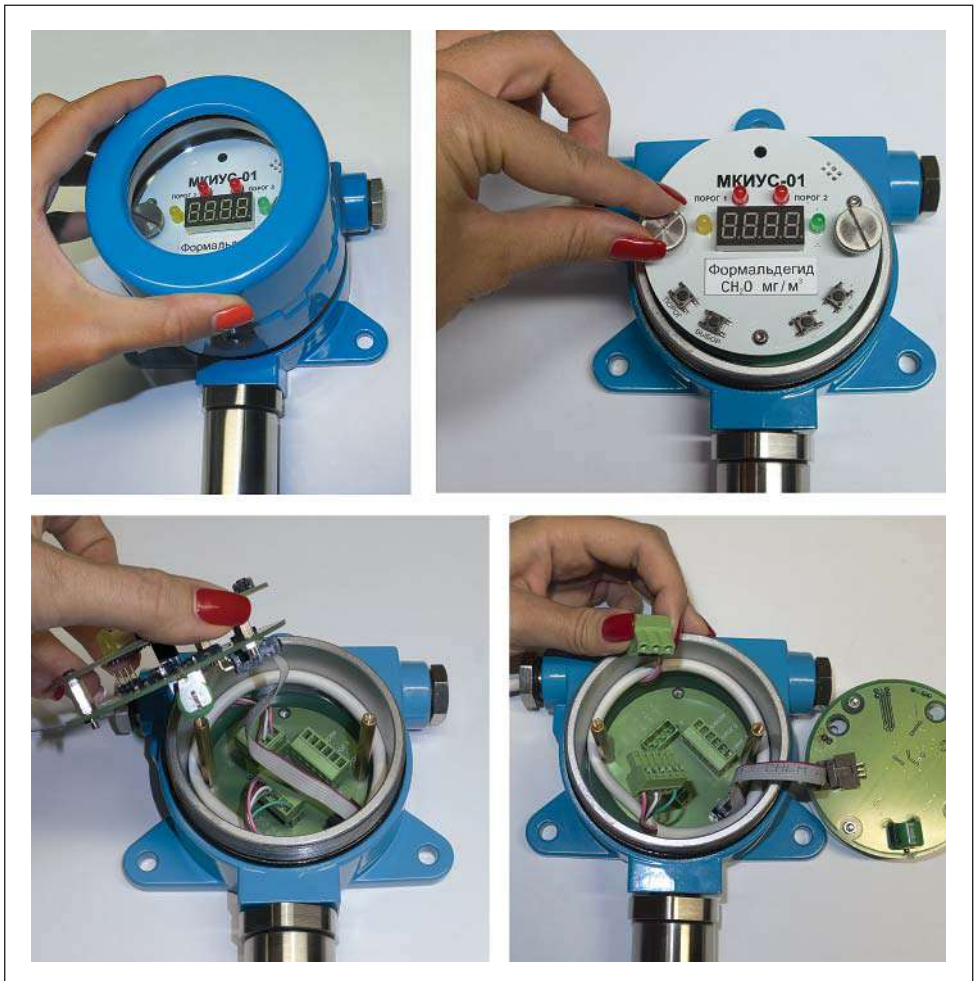


Рис.11. Порядок разборки МКИУС

и опрессованы кабельными наконечниками типа НШВИ 0.34–8 или аналогичными (входят в комплект поставки). Длина введенных у корпус ГА проводов должна быть достаточной для удобных манипуляций и подключения к кабельным колодкам.

6. Отсоедините кабельную часть разрывных колодок, установленных на коммутационной плате. Подключите кабели в соответствии с маркировкой на плате и на рис.12 и прочно закрутите отверткой фиксирующие винты кабельных колодок.
7. Установите кабельные колодки в коннекторы, убедитесь в том, что защелки зафиксировали разъем. Вытяните излишки кабеля наружу через кабельные вводы, закрутите фиксирующую гайку на кабельных вводах для герметизации соединения.
8. В случае работы с выносным интерфейсным модулем, если в ходе монтажа необходимо его отключения от прибора:
 - отсоедините его кабельную колодку (X201, см. рис.12–14);
 - раскрутите винты колодки, извлеките кабель;
 - установите выносной интерфейсный модуль в требуемое место с помощью кронштейна и крепежной гайки. Для монтажа кронштейна используйте крепежные элементы диаметром 4 мм;
 - подключите провод заземления к кольцу заземления интерфейсного модуля. Рекомендуем конец провода заземления, подключаемого к прибору, опрессовать кабельным наконечником с круглым отверстием под винт;
 - введите кабель от интерфейсного модуля в корпус МКИУС, подключите к колодке согласно цветовой маркировке на кабеле и обозначениями на плате коммутационного модуля (на рис.12);
 - установите колодку в коннектор.
9. При работе с сетевыми вариантами конструктивного исполнения газоанализатора, если необходимо отключить/подключить терминирующий резистор (в зависимости от конфигурации сети) снимите/установите перемычку в позицию JT (см. рис.12)
10. Если в процессе монтажа процессорный модуль был отключен, подключите его к коммутационному модулю. В любом случае убедитесь, что при монтаже разъемы соединительного кабеля не вышли из своих гнезд.
11. При необходимости подключите внешнее звуковое устройство к разъему на процессорном модуле (рис.15).
12. Установите на место процессорный модуль, зафиксируйте его стопорными винтами
13. Завинтите крышку прибора.
14. Убедитесь методом визуального осмотра, что элементы газоанализатора, отве-

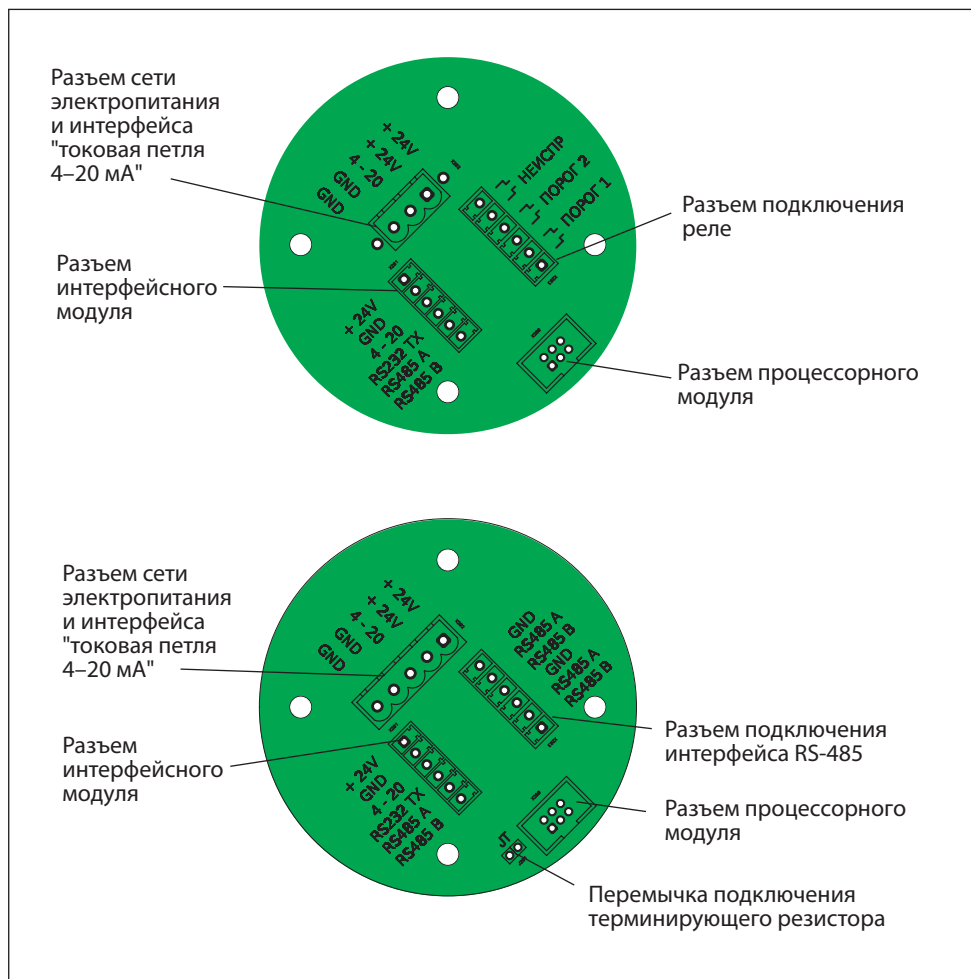


Рис.12. Модуль коммутации: а) модель 5021 (автономная), б) модель 5021-03 (сетевая)

чающие за взрывобезопасность, не повреждены (рис.16, 17).

15. Подключите провод заземления к корпусу газоанализатора, согласно рис.8.
16. Подайте электропитание (24 В). Прибор войдет в режим автотеста длительностью 18 с (последовательно включаются светодиоды, звуковая сигнализация (при наличии), в каждом разряде светодиодного индикатора отображаются цифры от 0 до 9). По его завершении загорится зеленый светодиод, и через 5-90 с газоанализатор

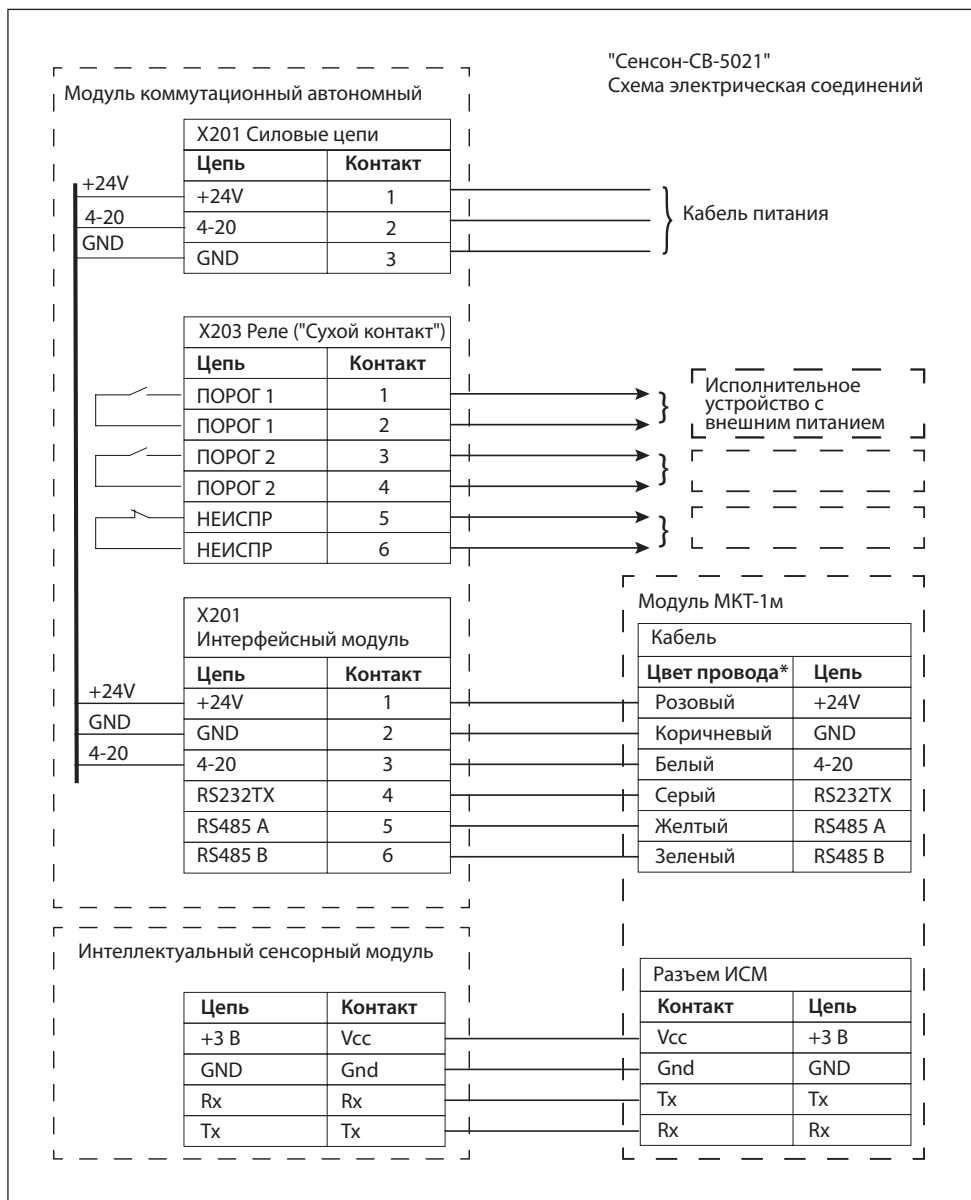


Рис.13. Схема подключения ГА "Сенсон-СВ-5021". Цвет проводов может быть иным, см. маркировку на бирке на кабеле и в паспорте прибора

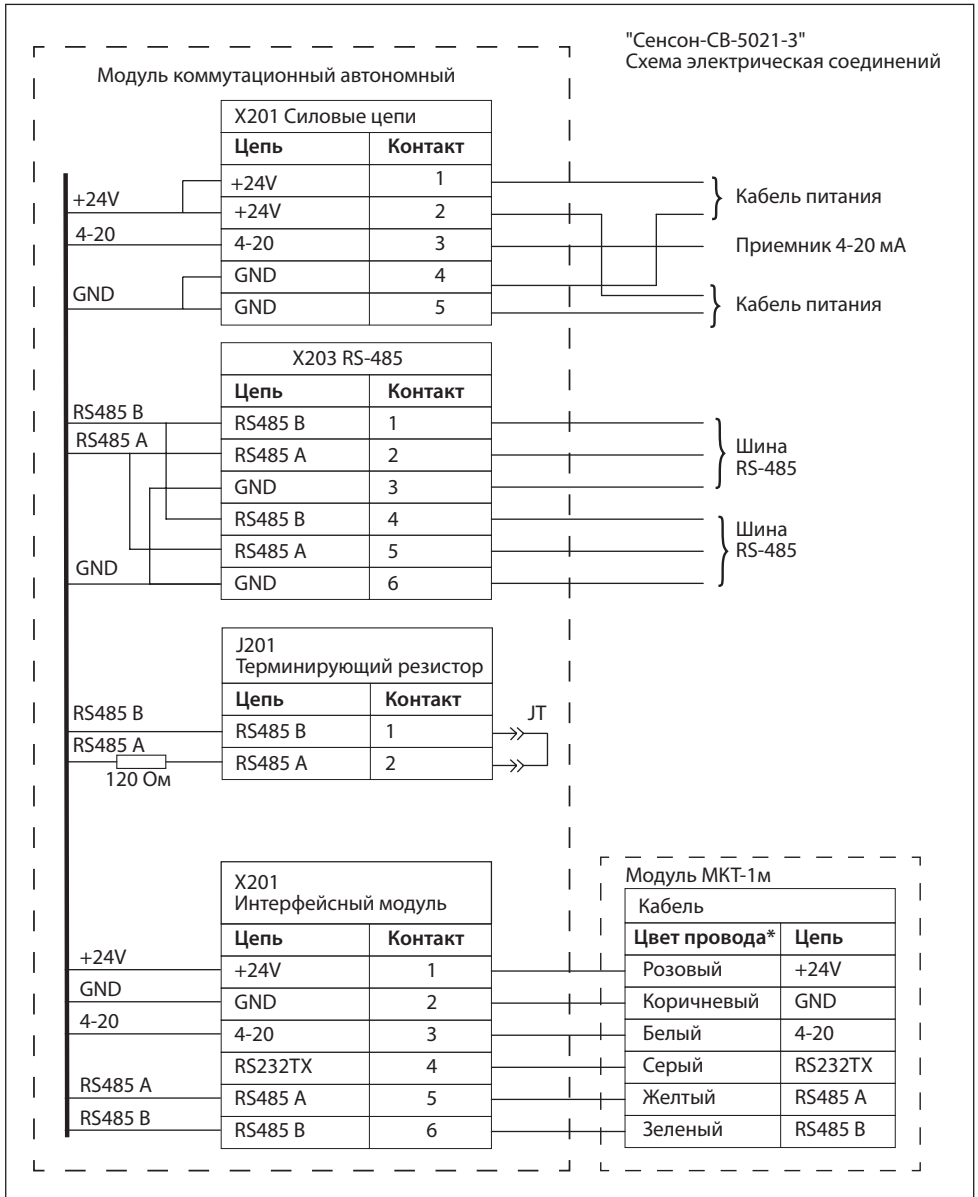


Рис.14. Схема подключения газоанализатора ГА "Сенсон-СВ-5021-ХЗ" (сетевой). Цвет проводов может быть иным, см. маркировку на бирке на кабеле и в паспорте прибора

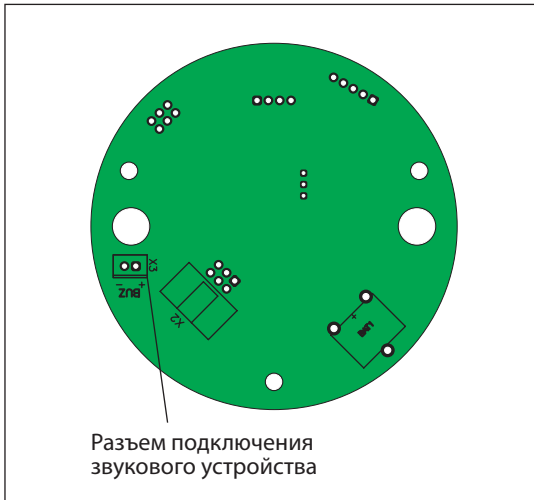


Рис.15. Расположение разъема подключения звуко-сигнального устройства на процессорном модуле

начнет отображать значение концентрации целевого газа. Единицы измерения и тип газа указаны под индикатором на лицевой панели и в паспорте прибора.

Ваш прибор полностью готов к работе!

Для предотвращения несанкционированного вскрытия корпуса газоанализатора, прибор необходимо опломбировать.

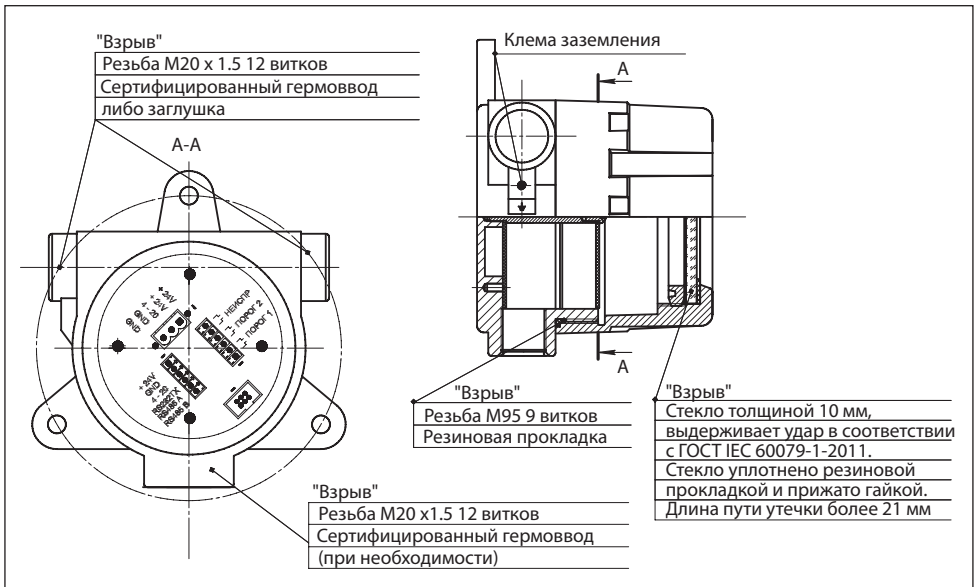


Рис.16. Элементы взрывозащиты типа взрывонепроницаемая оболочка" газоанализатора "Сенсон-СВ-5021" (модуль МКИУС)

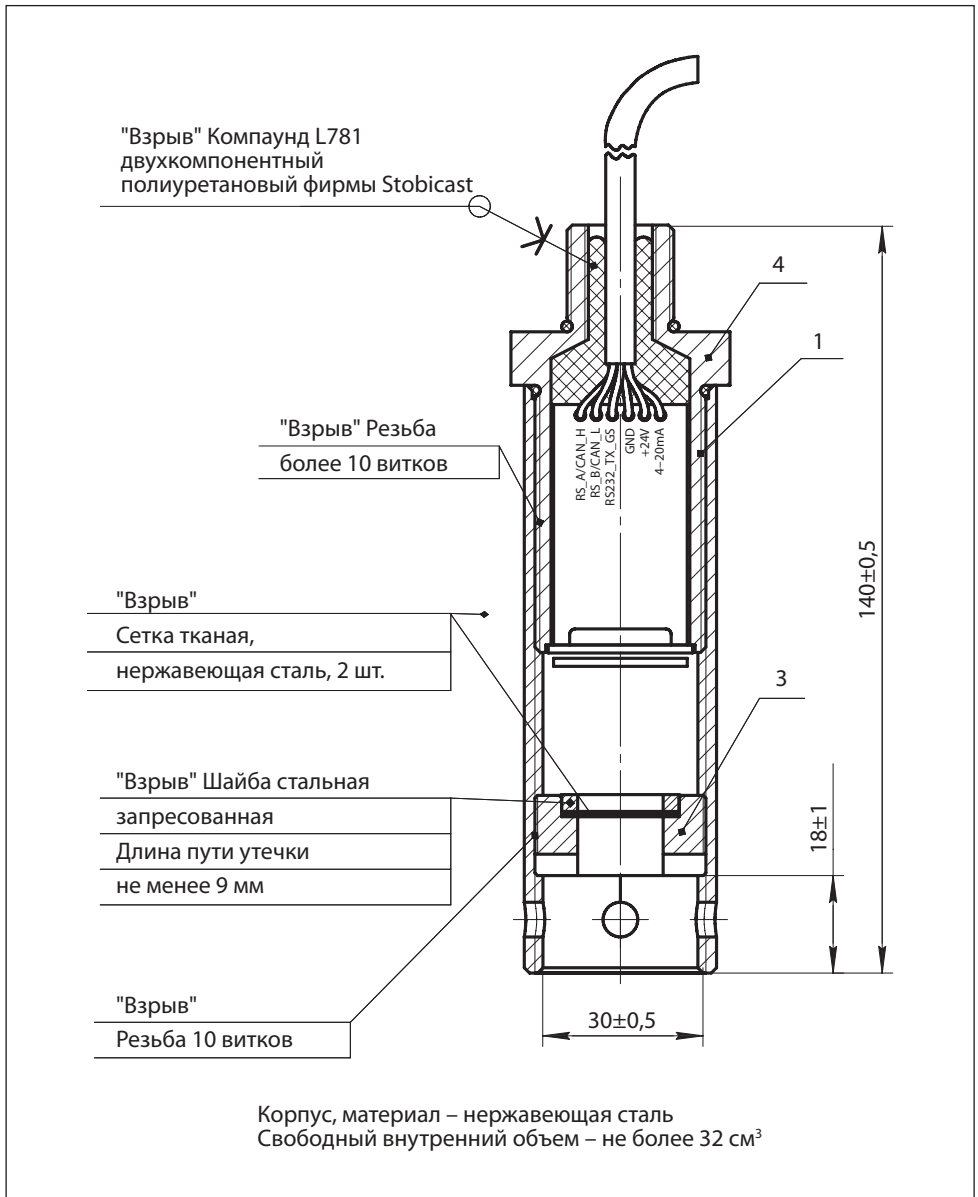




Рис.17. Элементы взрывозащиты типа взрывонепроницаемая оболочка" газоанализатора "Сенсон-СВ-5021" (модуль МКТ-1м)

13. НАСТРОЙКА И ПРОВЕРКА ГАЗОАНАЛИЗАТОРА

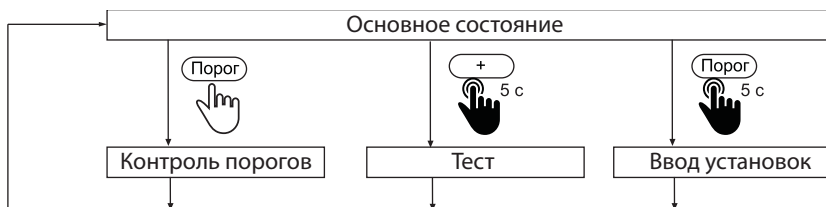
Настройку и проверку газоанализатора можно проводить только во взрывобезопасных зонах!

Для настройки ГА, тестирования реле и проверки заданных режимов работы предназначена кнопочная клавиатура, размещенная на индикаторном модуле (плате) (рис.б). Если индикаторный модуль не входит в комплектацию газоанализатора, для настройки и проверки можно воспользоваться модулем индикации и управления от любого стационарного ГА "Сенсон" либо специальным Пультотм настройки (поставляется по запросу).

Для управления предназначены четыре кнопки – ПОРОГ, ВЫБОР, "+" и "-". Возможно два типа нажатия на кнопки:

- короткое (обычное), на рисунках обозначается значком 
- длительное (нажать и удерживать кнопку 5 с), обозначается значком 

В приборе реализованы три режима управления: контроль порогов, ввод установок, тест реле.

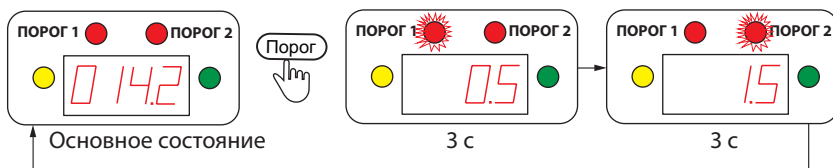


Основное состояние ГА (рабочий режим) – измерение, на индикаторе отображается концентрация. Газоанализатор возвращается в основное состояние автоматически, если в течение 30 с не нажимали кнопки. Переход в любой из трех режимов управления происходит только из Основного состояния.

Контроль порогов

Режим предназначен для просмотра заданных порогов срабатывания.

Нажмите кнопку ПОРОГ. Начнет мигать светодиод "Порог 1", на индикаторе отобразится значение порога 1. Через 3 с начнет мигать светодиод "Порог 2", на индикаторе отобразится значение порога 2. Через 3 с прибор вернется в Основное состояние.



Тест

Режим "Тест" предназначен для контроля реле и звуковой сигнализации.

Внимание! Перед началом работы в режиме "Тест" убедитесь, что к газоанализатору не подключены исполнительные механизмы, произвольное включение/отключение которых может привести к нежелательным последствиям!

Для перехода в режим "Тест" в Основном состоянии нажмите и удерживайте 5 с кнопку "+".

На индикаторе исчезнут все показания, кроме точки.

Последовательно нажимая кнопки ПОРОГ, ВЫБОР и "+", с помощью тестера сопротивления проверьте факт замыкания трех реле. Тестер необходимо подключать к проводам, соединенным с колодкой X203 Реле (см. рис.12а, 13)

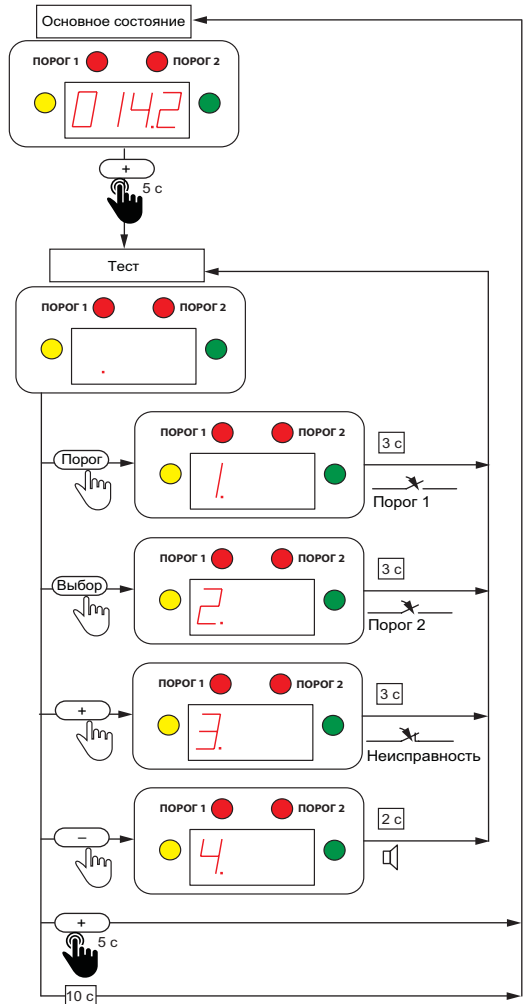
Кнопка ПОРОГ замыкает реле "Порог 1" на 3 с. При этом на индикаторе отображается 1.

Кнопка ВЫБОР замыкает реле "Порог 2" на 3 с. На индикаторе отображается 2.

Кнопка "+" замыкает реле "Неисправность" на 3 с. На индикаторе отображается 3.

Кнопка "-" включает зуммер. На индикаторе отображается 4.

Выход из режима "Тест" – по длительному (5 с) нажатию кнопки "+" ИЛИ по истечению 30 с, если в этот период не нажимались никакие кнопки.

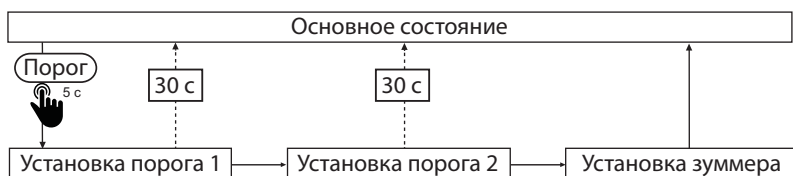


Ввод установок

Режим ввода установок предназначен для квалифицированных пользователей и специалистов служб технической поддержки, уполномоченных Производителем газоанализатора. Не изменяйте установки без обоснованной необходимости! Все факты изменения установок сохраняются в энергонезависимой памяти прибора и могут быть считаны Производителем.

В режиме "Ввод установок" реализовано три подрежима – "Установка порога 1", "Установка порога 2" и "Установка режима зуммера". В подрежиме "Установка порога 1" предусмотрено включение/выключение режима O_2 .

Режимы "Установка порога 1", "Установка порога 2" и "Установка режима зуммера" переключаются последовательно, после чего газоанализатор возвращается в Основное состояние. Если не нажимать кнопки в течение 30 с, прибор автоматически возвращается в Основное состояние, не запоминая несохраненные значения.



Установка порога 1

1. В основном состоянии нажмите и удерживайте 5 с кнопку ПОРОГ. Прибор перейдет в режим "Установка порога 1." Начнет мигать светодиод "Порог 1" и старший разряд цифрового индикатора.



2. Установите значение мигающего разряда кнопками "+" и "-".

Для ввода/отмены десятичной точки в данном разряде нажмите и удерживайте 5 с кнопку ВЫБОР.



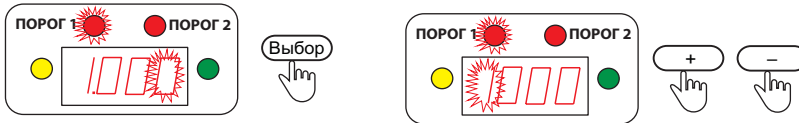
3. Перейдите к следующему разряду кнопкой ВЫБОР и установите его значение.



Повторите эту процедуру для всех разрядов.



Перебор разрядов происходит циклически – вы всегда можете вернуться к предыдущему разряду.



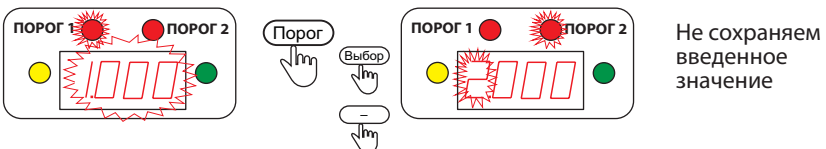
4. Установив нужное значение порога 1, нажмите кнопку ПОРОГ. Начнет мигать весь индикатор.



Для сохранения в энергонезависимой памяти введенного значения нажмите кнопку "+". Прибор сохранит введенное значение и перейдет в режим "Установка порога 2".



Для перехода без сохранения к режиму "Установка порога 2" нажмите кнопку ПОРОГ (или ВЫБОР, "-").



Установка порога 2

Режим "Установка порога 2" сопровождается миганием светодиода "Порог 2". Установка значения порога 2 полностью аналогична установке порога 1.

По завершению установки порога 2 прибор переходит в режим "Установка зуммера".



Установка зуммера

Номер Режим зуммера (звуковой сигнализации) отображается на индикаторе в виде P 0 (1-3) и сопровождается миганием желтого светодиода.

Предусмотрено четыре режима срабатывания зуммера:

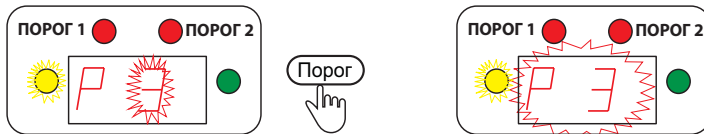
0 – звуковая сигнализация отключена;

1 – звуковая сигнализация включается при достижении порога 1;

2 – звуковая сигнализация включается при достижении порога 2;

3 – звуковая сигнализация в режиме O_2 . Зуммер включается при достижении как порога 1, так и порога 2.

1. Установите режим зуммера кнопками "+" и "-", затем нажмите ПОРОГ.

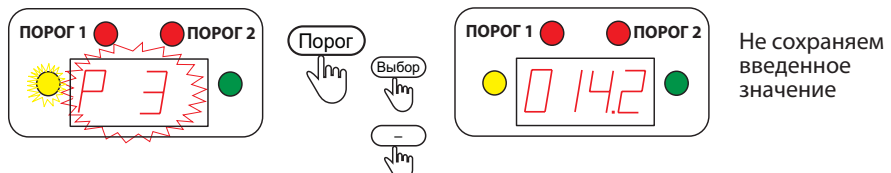


2. Для сохранения введенного значения нажмите "+",



Сохраняем введенное значение

для выхода без запоминания – любую другую кнопку.



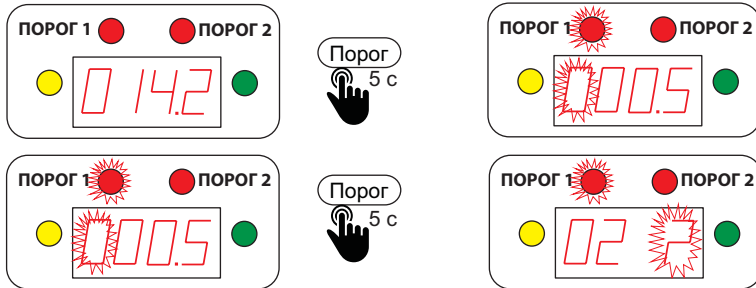
Не сохраняем введенное значение

После установки режима зуммера ГА переходит в Основное состояние.

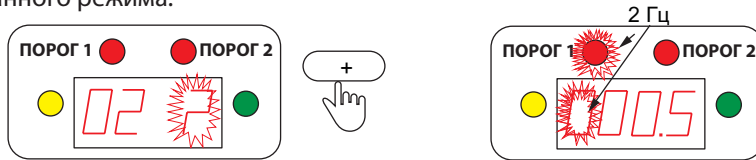
Включение/отключение режима O_2

В газоанализаторе предусмотрен специальный режим аварийной сигнализации O_2 . Он относится к срабатыванию по значению порога 1. В этом режиме аварийное состояние включается, если концентрация НИЖЕ значения порога 1. Индикатор "Порог 2" и соответствующий ему электронный ключ срабатывают при превышении порога 2, как в обычном режиме.

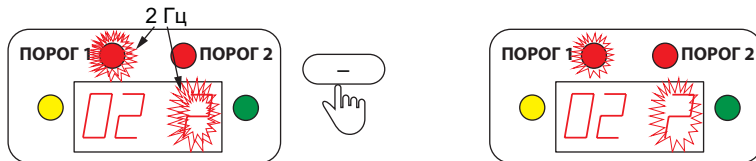
Чтобы включить режим O_2 , войдите в режим "Установка порога 1" (в Основном состоянии нажав и удерживая 5 с кнопку ПОРОГ). В режиме "Установка порога 1" нажмите и удерживайте в течение 5 с кнопку ПОРОГ.



На индикаторе появляется сообщение "O2 ?". Нажав кнопку "+", подтвердите включение данного режима.



Для выключения режима O_2 необходимо войти в режим его установки, как описано выше, и нажать кнопку "-".



После включения/выключения режима O_2 прибор возвращается в режим "Установка порога 1".

При включенном режиме O_2 светодиод "Порог 1" и устанавливаемый разряд на индикаторе в режиме "Установка порога 1" мигают с вдвое большей частотой

(2 Гц). Далее все действия выполняются, как в обычном режиме.

При включенном режиме O_2 и режиме звуковой сигнализации 3 зуммер будет срабатывать как при снижении концентрации ниже порога 1, так и при превышении порога 2.

В режиме измерений включенный режим O_2 индицируется редким миганием (раз в 5 с) зеленого светодиода "Питание". При снижении концентрации ниже порога 1 светодиод "Порог 1" будет мигать с удвоенной частотой (2 Гц).

14. ВОЗМОЖНЫЕ НЕИСПРАВНОСТИ И СПОСОБЫ ИХ УСТРАНЕНИЯ

Газоанализатор "Сенсон" – высоконадежный прибор. При надлежащем соблюдении правил эксплуатации, транспортировки и хранения, неисправности маловероятны. Если же отказ произошел, он с максимальной вероятностью обусловлено одной из двух причин: нарушение электрических контактов в разъемных соединениях и выход из строя чувствительных элементов. В первом случае с неисправностью может справиться пользователь, во всех остальных необходимо вмешательство сервисных служб.

Таблица 4. Способы локализации некоторых возможных неисправностей

Неисправность	Способ устранения
1. Прибор не включается, не горит индикатор, и нет сигналов ни по одному из интерфейсов	Проверьте полярность подключения кабеля электропитания, подключение проводов в разрывной колодке питания, правильность фиксации разъемных частей разрывной колодки
2. Работает индикатор, прибор верно реагирует на изменение концентрации, но нет сигнала в канале "токовая петля 4-20 мА"	Проверьте вывод "4-20" на колодке интерфейсного модуля и питания.
3. Работает индикатор, прибор верно реагирует на изменение концентрации, есть сигнал в канале "токовая петля", но нет обмена по каналу RS-485	Проверьте полярность подключения проводов сигнального кабеля к колодке RS-485, к колодке интерфейсного модуля, а также наличие контактов в них. Проверьте правильность фиксации разъемных частей разрывной колодки.

Неисправность	Способ устранения
4. На лицевой панели горит желтый светодиод, на индикаторе – Egg, нет обмена по каналам 4-20 и RS-485.	Проверьте правильность подключения проводов к колодке интерфейсного модуля, надежность фиксации этой колодки. Проверьте подключение кабеля, соединяющего коммутационный и процессорный модули.
5. На лицевой панели горит желтый светодиод, на индикаторе – Egg, но есть сигнал (от 4 до 20 мА) по каналу "токовая петля 4-20".	Проверьте правильность подключения провода к контакту RS232 TX колодки интерфейсного модуля.
6. Срабатывает индикатор превышения порога, но не срабатывает звуковая сигнализация (если есть)	Проверьте режим включения звуковой сигнализации, а также полярность и правильность подключения звукового сигнального устройства*
Неверно срабатывают индикаторы превышения порогов	Проверьте правильность установки пороговых значений*

Прим. * – только для сервисных служб

В случае невозможности локализовать и устранить неисправность, **ОБРАЩАЙТЕСЬ В СЕРВИСНУЮ СЛУЖБУ** предприятия-изготовителя или в авторизованный сервисный центр (табл. 5)!

15. ПРАВИЛА ТРАНСПОРТИРОВАНИЯ И ХРАНЕНИЯ

Транспортирование упакованных газоанализаторов может производиться всеми видами транспорта без ограничения расстояния, скорости и высоты. Условия транспортирования в части воздействия климатических факторов должны соответствовать разделу 10 условиям 3 ГОСТ 15150.

При перевозке открытым транспортом газоанализаторы в упаковке должны быть защищены от воздействия атмосферных осадков.

При транспортировании должны соблюдаться правила перевозок, действующие на транспорте соответствующего вида.

Условия хранения газоанализатора должны соответствовать условиям

хранения в закрытых неотапливаемых помещениях (ГОСТ 15150-69, раздел 10, условия хранения 3).

В окружающем воздухе не должно содержаться коррозионно-активных газов и паров.

В зимнее время вскрытие транспортных ящиков должно производиться только после их выдержки в течение 2 часов в сухом отапливаемом помещении

16. КОМПЛЕКТ ПОСТАВКИ

1. Газоанализатор
2. Паспорт
3. Руководство по эксплуатации
4. Упаковка

5. Дополнительные принадлежности (по выбору заказчика)

- 5.1. Кронштейн для монтажа на стену
- 5.2. Гайка для крепления на кронштейн, шайба и кольцо заземления
- 5.3. Адаптер питания 24 В, 6 Вт;
- 5.4. Поверочная насадка-адаптер
- 5.5. Преобразователь интерфейса RS-485-USB для связи с ПК
- 5.6. Преобразователь интерфейса UART-USB для связи с ПК
- 5.7. Барьер искробезопасности БИ-Exia-130-24

По желанию заказчика комплект заказа может быть изменен или дополнен.

17. ГАРАНТИИ ПРЕДПРИЯТИЯ-ИЗГОТОВИТЕЛЯ

Предприятие-изготовитель гарантирует соответствие стационарного газоанализатора "Сенсон" требованиям технических условий ТУ 26.51.53-002-17182181-2017.

Предприятие-изготовитель гарантирует работу ГА при соблюдении условий эксплуатации потребителем, а также условий транспортирования и хранения.

Срок службы газоанализатора при соблюдении изложенных в настоящем документе правил эксплуатации, транспортирования и хранения, а также при своевременной замене газовых сенсоров и расходных материалов составляет 10 лет.

В паспорте указан ориентировочный срок службы газового сенсора. Необходимость замены сенсора определяется при очередной проверке работоспособности или при госповерке.

Гарантийный срок службы ГА (в том числе сенсоров) составляет 12 месяцев со дня продажи.

Гарантийный срок хранения ГА – 9 месяцев с момента изготовления.

В течение гарантийного срока предприятие-изготовитель обязуется безвозмездно устранять выявленные дефекты, или заменять вышедшие из строя части либо весь прибор, если он не может быть исправлен на предприятии-изготовителе. После завершения гарантийного периода предприятие-изготовитель обеспечивает постгарантийное сервисное обслуживание.

Гарантийные обязательства прекращаются:

- при обнаружении механических повреждений прибора,
- при наличии воды, грязи, посторонних предметов и насекомых внутри корпуса газоанализатора,
- при несанкционированном изменении конструкции либо настроек прибора;
- при снижении чувствительности сенсоров в результате работы в среде недопустимо высоких концентраций активных газов.

Восстановление утерянного паспорта на ГА и отметок госповерки проводится за дополнительную плату.

Предприятие-изготовитель

ООО "НИИИТ"

Адрес: Россия, 123592, г. Москва, ул. Кулакова, 20, стр.1Г

Тел./: (495) 7884450,

Факс (495) 7884442

Web: <http://www.senson.ru>

E-mail: info@senson.ru

Таблица 17. Список сервисных центров

Город	Наименование организации	Контакты
Абакан	ООО "АПРП"	34-55-55 aprp@rambler.ru
Альметьевск	"Нефтеавтоматика"	(8553) 255-955
Белгород	Сервисный центр "Глобус"	(4722) 265-615 globus_sk@belgtts.ru
Березники	ООО "АВИСМА-МетрАТек"	(3424) 29-35-19, 29-39-93 metratek@avisma.ru

Город	Наименование организации	Контакты
Березники	"Метроникс"	(34242) 55-194 chstm@mail.ru
Березники	"ЦТС"	8 (34242) 9-71-27 Venera.Homyakova@uralkali.com
Волгоград	"Кип-Сервис"	(8442) 95-50-59, 95-50-59 kip-service@mail.ru
Волгоград	Волгоградский ЦСМ	(8442) 488-359, 944-245
Волгоград	ООО "Энергия"	(8442) 49-30-97, 50-66-49
Екатеринбург	ФГУ "Урал-Тест"	Красноармейская 2а, (343) 350-25-83 uraltest@permonline.ru
Екатеринбург	Сервисный центр "Ормет"	(343) 217-81-88 sc-ormet@uniim.ru
Казань	"Растан-Присс"	(8432) 18-22-42 rastan-t@yandex.ru
Камчатка	"КамчатскЭнерго"	(4152) 42-10-06, 41-20-26 sekr1@kamchaten.kamchatka.ru
Кирово-Чепецк	"Интера"	(83361) 4-62-54, 4-62-16
Краснодар	"ЛабСтар"	(861) 267-79-18, 267-78-37 LabStar@istnet.ru
Красноярск	"Красцветмет"	(3912) 59-31-46, 59-32-21 sam14@knfmp.ru
Красноярск	"Экология"	(3912) 75-78-34 Мамаев В.В. mamaev.57@mail.ru
Москва	НПЦ "Дельта-5"	(495) 154-41-96

18. СИСТЕМА КОМАНД ДЛЯ СЕТЕВОГО ОБМЕНА ПО ПРОТОКОЛУ MODBUS RTU

Параметры физической среды передачи:

Канал RS-485, скорость обмена 9600 бод, формат посылки при обмене по COM-порту: 8 бит, без контроля четности, 1 стоп-бит (8N1).

Возможные сетевые адреса устройств: 1–63, 65–247.

Максимально допустимое число устройств в сети – 64

Используемые команды: 06h (запись), 04h (чтение регистров), 11h (здесь и далее h – признак шестнадцатиричной системы считсления).

В регистрах данные записываются: сначала старший байт, затем младший байт

Таблица 6. Система команд обмена по протоколу MODBUS RTU Senson.

Значения адресов и имен команд приведены в шестнадцатиричной системе.

Параметр	Адрес начального регистра	Команда	Число регистров	Тип	Допустимые значения
Сетевой адрес устройства	0x07d7	06h (запись)	1	uint	1-63, 65-247 дес.
Код анализа (CAS)	0x03E8	04h (чтение)	8	char	Считывается 8 регистров, которые содержат строковую константу из 16 символов
Дата изготовления DS	0x03F0	04h (чтение)	3	uint16	Считывается 3 регистра, в которых содержатся в формате uint16 число, месяц и год

Параметр	Адрес начального регистра	Команда	Число регистров	Тип	Допустимые значения
Концентрация (измеряемая величина)	0x03F4	04h (чтение)	2	float32	Считывается 2 регистра, в которых содержатся концентрация газа в формате float 32. Младшие два байта содержатся в младшем регистре, старшие – в старшем
Единица измерения	0x03FA	04h (чтение)	4	char	Считывается 4 регистра, которые содержат строковую константу из 8 символов
Запуск авто-теста и считывание его результатов (идентификационное наименование ПО, номер версии ПО и цифровой идентификатор ПО)	0x041A	04h (чтение)	12	char	Считывается 12 регистров, которые содержат в себе три строковых константы из четырёх регистров, каждая из которых содержит по 8 символов (CF, CN, CI – ISMSM; 00000206; 02685202)

Параметр	Адрес начального регистра	Команда	Число регистров	Тип	Допустимые значения
Нижняя граница диапазона изменения (CL)	0x0458	04h (чтение)	2	uint32	Считывается значение, умноженное на 1000
Верхняя граница диапазона изменения (CH)	0x045A	04h (чтение)	2	uint32	Считывается значение, умноженное на 1000
Чтение идентификационного номера (ID) устройства	нет	11h		uint16 uint16 char	Считывает код типа устройства (1 регистр), признак включения (1 регистр), ID сенсорного модуля (8 символов, 4 регистра)

Формат команды изменения адреса устройства (0x06)

Запрос

Назначение	Размер поля	Содержимое
Адрес устройства	1 байт	1-63, 65-247 дес.
Имя команды	1 байт	0x06
Адрес регистра	2 байта	0x07d7
Новый адрес	2 байта	1-63, 65-247 дес.
CRC	2 байта	

Ответ

Назначение	Размер поля	Содержимое
Адрес устройства	1 байт	адрес обращения
Имя команды	1 байт	0x06
Адрес регистра	2 байта	0x07d7
CRC	2 байта	

Формат команды чтение из нескольких последовательных регистров (0x04)

Запрос

Назначение	Размер поля	Содержимое
Адрес устройства	1 байт	1-63, 65-247 дес.
Имя команды	1 байт	0x04
Адрес первого регистра	2 байта	см. табл.
Число регистров	2 байта	N (см. табл.6)
CRC	2 байта	

Ответ

Назначение	Размер поля	Содержимое
Адрес устройства	1 байт	адрес обращения
Имя команды	1 байт	0x04
Число байт	1 байт	2N
Значения считываемых регистров	2N байт	Содержимое считываемых регистров
CRC	2 байта	

Формат команды запроса ID устройства (0x11).

Запрос

Назначение	Размер поля	Содержимое
Адрес устройства	1 байт	1-63, 65-247 дес.
Имя команды	1 байт	0x11
CRC	2 байта	

Ответ

Поле	Назначение	Размер поля	Содержимое
0	Адрес устройства	1 байт	1-63, 65-247 дес.
1	Имя команды	1 байт	0x11
2	Число байт	1 байт	0x0A (Суммарное число байтов в полях 3 – 5)
3	Код устройства	1 байт	0x01
4	Флаг включения сенсора	1 байт	0xFF (вкл.) или 0x00 (откл.)
5	ID устройства	8 байт	ID сенсорного модуля (при его отсутствии – no sens)
6	CRC	2 байта	

Сообщения об ошибках

0x1 – недопустимый номер функции

0x2 – недопустимый адреса регистра

0x3 – недопустимые значения данных

0x4 – нет датчика (датчик не используется)

0x8 – ошибка контроля четности данных файла (для функций 0x14, 0x15)

19. КАЛИБРОВКА ГАЗОАНАЛИЗАТОРА. ПОДКЛЮЧЕНИЕ К КОМПЬЮТЕРУ

Рекомендуется периодически (в зависимости от конкретных условий работы) в интервале между поверками производить проверку работоспособности ГА путем подачи на сенсор газовой смеси с концентрацией газа в пределах указанного в паспорте диапазона измерения.

1. Порядок подключения к компьютеру, система команд калибровки

Благодаря модульной архитектуре, при калибровке газоанализаторов "Сенсон" достаточно работать только с интеллектуальными сенсорными модулями, поскольку метрологические характеристики определяются именно ИСМ. Возможно два варианта калибровки ИСМ – с составе прибора и отдельно. Однако различия заключаются только в способе подключения к компьютеру.

ИСМ соединяются с компьютером через последовательный порт UART (COM-порт). Для реализации данного режима в современных компьютерах удобнее всего воспользоваться стандартными переходниками UART-USB.

В газоанализаторах "Сенсон-СВ-5021" и "Сенсон-СВ-5022" необходимо извлечь ИСМ из прибора, открутив защитную крышку. Аналогично можно калибровать ИСМ и в случае всех остальных стационарных газоанализаторов "Сенсон". ИСМ должен подключаться к компьютеру через переходник USB-UART, как показано на рис.18. На ИСМ необходимо подать напряжение 3,0-3,4 В. Мы рекомендуем питать ИСМ

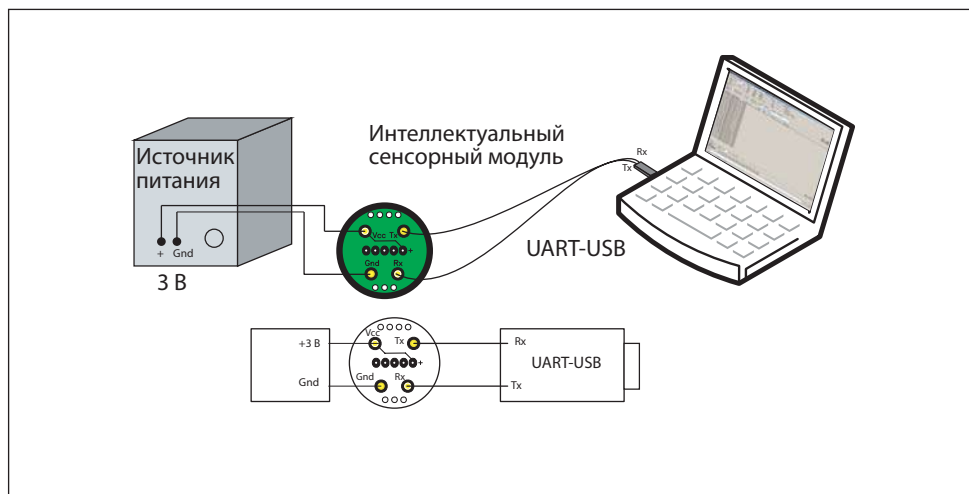


Рис. 18. Подключение интеллектуальных сенсорных модулей к компьютеру

от отдельного источника электропитания, а не от USB-порта компьютера. Последний обладает недостаточной мощностью, что может повлечь ошибки калибровки.

Для калибровки и настройки ИСМ мы рекомендуем воспользоваться калибровочным пультом ПК-01, поставляемым Производителем.

Для моделей газоанализаторов с выходом RS-485 (все газоанализаторы "Сенсон" исполнения СД, а также "Сенсон-СВ-5031-02" и "Сенсон-СВ-5023") калибровку можно производить без извлечения ИСМ. Для этого необходимо подключить ГА к компьютеру по каналу RS-485, как указано в предыдущих разделах данного Руководства по эксплуатации, используя любой доступный на рынке переходник RS-485-USB (может поставляться Производителем по запросу, как опция).

При любом из двух описанных способов подключения ИСМ должен быть связан с компьютером в режиме виртуального СОМ-порта. Параметры подключения: режим 8 бит, 1 стоп-бит, без контроля четности (8N1), скорость обмена 9600 бит/с.

Информационный обмен с ИСМ ведется командами в ASCII-коде, поэтому для калибровки можно воспользоваться любой доступной терминальной программой (например свободно распространяемую программу Terminal, доступна на сайте <https://sites.google.com/site/terminalbpp> или www.senson.ru).

2. Общие сведения о системе команд калибровки и контроля

В газоанализаторах "Сенсон" используется унифицированная система команд. Общий вид командной посылки

@InstrName_ <Arg1>, ..., <ArgN> CR LF

где @ – префикс;

InstrName – имя команды (4 символа)

_ – знак пробела

<Arg1>, ..., <ArgN> – возможные аргументы команды;

CR и LF – постфикс, два символа ("возврат каретки" и "перевод строки", 0D и 0A в 16-ричной системе счисления, 13 и 10 – в десятичной).

Префикс и постфикс обрамляют любую команду. Для удобства мы будем записывать символы постфикса CR LF как #13#10 (как в ряде терминальных программ). Например команда чтения данных записывается как @RRDT#13#10

В качестве десятичного разделителя используется точка. Все измеренные значения и вводимые числовые параметры записываются в формате с фиксированной точкой.

Первый аргумент отделен от имени команды пробелом, все последующие – запятой, без пробела.

Виды имен команд

Команды делятся на команды чтения, записи и команды-процедуры (калибровка)

Для чтения данных используются команды вида @RRxx#13#10, где xx – имя запрашиваемого параметр (например, DT).

На него устройство отвечает командой @RAxx <Arg1>, ..., <ArgN>, где <Arg1>, ..., <ArgN> – запрошенные параметры (их может быть несколько);

Для записи параметров при калибровке используются команды вид

@WCxx <PwC><Arg1>,[<Arg2>,<Arg2>...]#13#10 где

PwC – калибровочный пароль (сообщается производителем)

В случае успешной записи устройство отвечает командой

@RAxx <Arg1>,[<Arg2>,<Arg2>...]

Пример. Запись верхнего предела измерений (5 % об.)

@WCC2 5#13#10

Ответ @RAC2 5.

Проверить значение этого параметра можно в любой момент командой

@RRC2#13#10

В ответ получите @RAC2 5

Для процедур калибровки используются команды вид

@CSxx <PwC><Arg1>,[<Arg2>,<Arg2>...]#13#10

В случае успешного прохождения команды устройство ответит

@RAyy <Arg1>,

где yy – имя параметра (может отличаться от xx)

В случае ошибки устройство выдаст команду ошибки вида

@ERzz,

где zz – код ошибки.

Внимание! При калибровке и работе по цифровому интерфейсу избегайте посылать одновременно две команды! Не отправляйте команды чаще, чем раз в 1 с. В случае непрохождения команды просто повторите ее отправку через 1 с.

3. Установка соединения

- подключите ГА или только ИСМ, как описано в п.1. Предварительно убедитесь в том, что на компьютере установлены необходимые драйверы переходника RS-485–USB (или UART–USB). Они входят в комплект поставки переходников и всегда доступны на сайте их производителей;
- определите номер COM-порта, соответствующего подключенному пере-

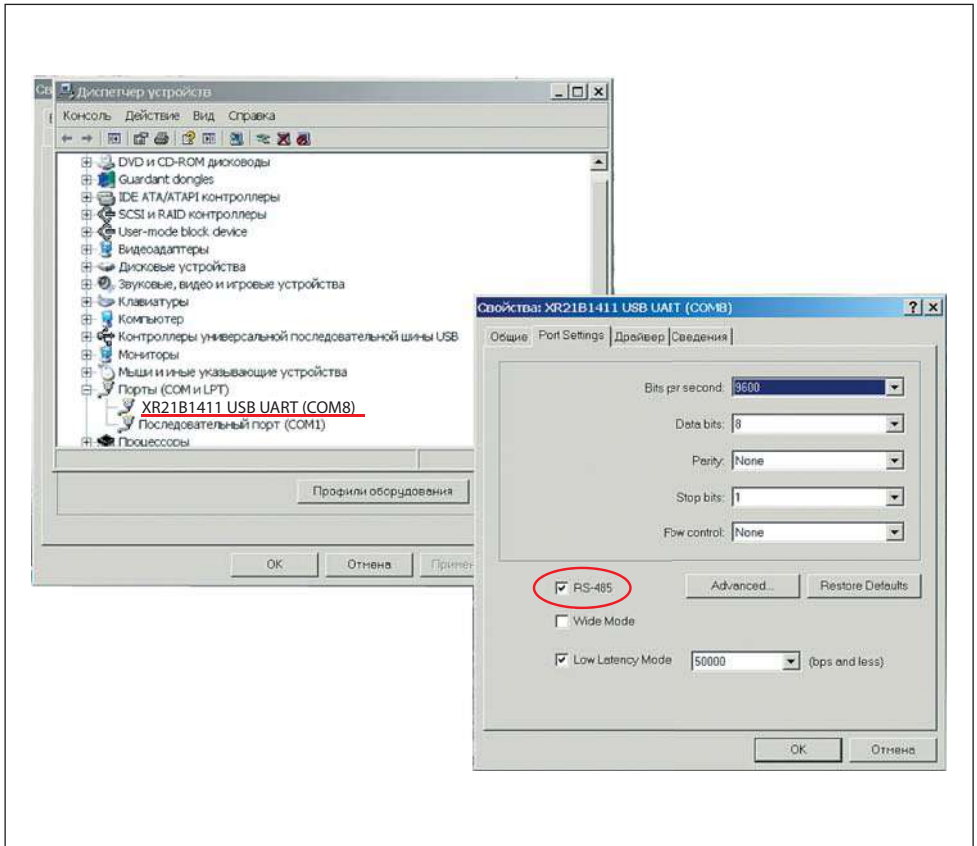


Рис.19. Определение номера COM-порта на вкладке Диспетчер устройств и установка режима RS-485

ходнику. На компьютерах с ОС Windows воспользуйтесь для этого вкладкой Диспетчер устройств (рис.19)

- в случае подключения по интерфейсу RS-485 в окне Свойства устройства не забудьте включить режим RS-485 (если такая опция есть) (см. рис.19);
- запустите терминальную программу (например свободно распространяемую программу Terminal, доступна на сайте <https://sites.google.com/site/terminalbpp> или www.senson.ru), проверив правильность настроек параметров обмена;
- проверьте установленное подключение, отправив команду @RR00#13#10. Прибор должен ответить @TEST-OK.

4. Общие настройки

Перед началом калибровки проверьте общие настройки ИСМ.

При изготовлении и калибровке в ГА записываются следующие данные

Константа	Команда чтения
Код предприятия-изготовителя	@RRIM #13#10
Серийный номер	@RRIS#13#10
Дата изготовления	@RRDS#13#10
Дата калибровки или замены	@RRCD#13#10
Код определяемого компонента по таблице CAS	@RRCA#13#10
Тип сенсора	@RRKS#13#10
Единица измерения	@RRUT#13#10

Последовательно считайте эти значения и сравните их с данными в паспорте прибора.

20. РЕКОМЕНДАЦИИ ПО ПРОВЕДЕНИЮ КАЛИБРОВКИ

1. Базовая процедура калибровки чувствительности по поверочным газовым смесям

Единственный способ проверки правильности функционирования ГА – измерения в среде газа известной концентрации. Для каждого газа используется свой источник поверочной газовой смеси (ПГС). Такие измерения должны производиться в нормальных климатических условиях (температура 20 ± 5 °С, давление 760 ± 30 мм рт.ст., влажность $60 \pm 5\%$) и при отсутствии в атмосфере контролируемых газов. Перед началом работы ГА выдерживают в нормальных условиях не менее 1 часа.

ПГС на газочувствительный сенсор подается через специальную насадку – адаптер для подачи газов. Ее поставляют предприятие-изготовитель ГА по заказу пользователей. Допускается применение других насадок с замкнутым объемом 1–10 см³ над отверстиями сенсора, обеспечивающих движение газа по касательной к входному отверстию сенсора. Как правило, такие насадки должны иметь штуцер для подачи ПГС и одно или несколько отверстий для выхода газа.

Концентрацию ПГС желательно выбирать в 1,25–1,5 раза больше заданного порога концентрации для данного газа и объекта (для анализаторов кислорода –

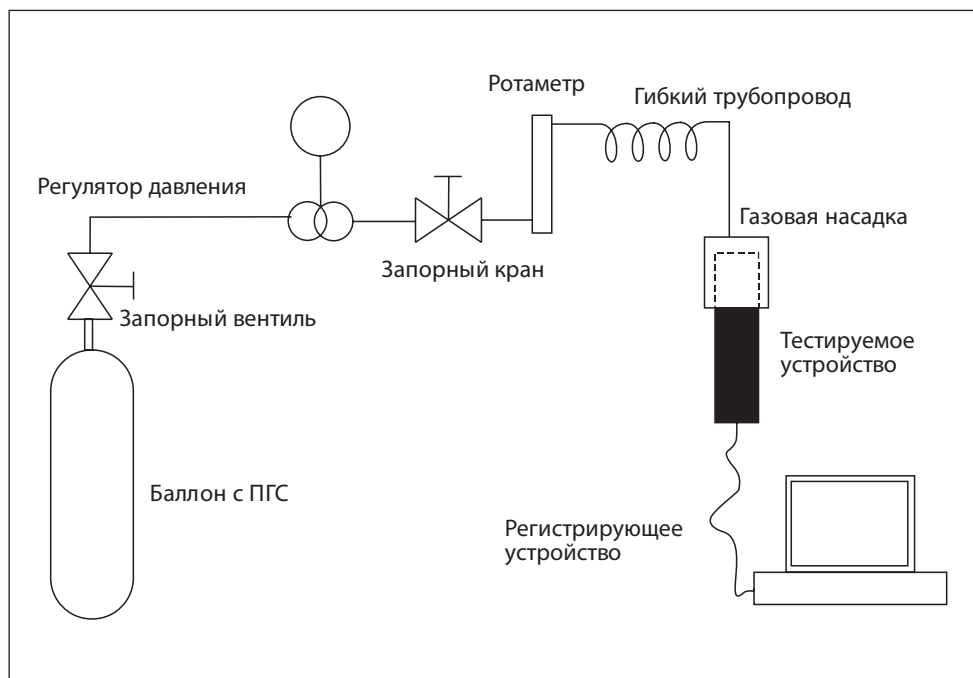


Рис.20

больше верхнего и меньше нижнего), но не менее 0,1 и не более 0,75 от максимума диапазона измерения.

Прежде всего, зафиксируйте начальные (фоновые) показания. Они должны быть нулевыми (кроме каналов потребления кислорода). При необходимости, воспользуйтесь генератором чистого воздуха.

После подачи газовой смеси на предварительно включенный прибор дождитесь стабилизации показаний (не менее 5 минут). Разница между паспортными значениями концентрации ПГС и показаниями ГА должна быть меньше относительной погрешности, обозначенной в таблице 2. В противном случае необходимо провести повторную настройку/калибровку ГА.

После прекращения подачи ПГС на сенсор и снятия насадки следует зафиксировать возврат показаний к нулевым (фоновым) значениям.

Более подробно условия калибровки, источники ПГС и способы подачи ПГС на чувствительный элемент описаны в Методике поверки газоанализаторов "Сенсон" (МП 205-03-2017).

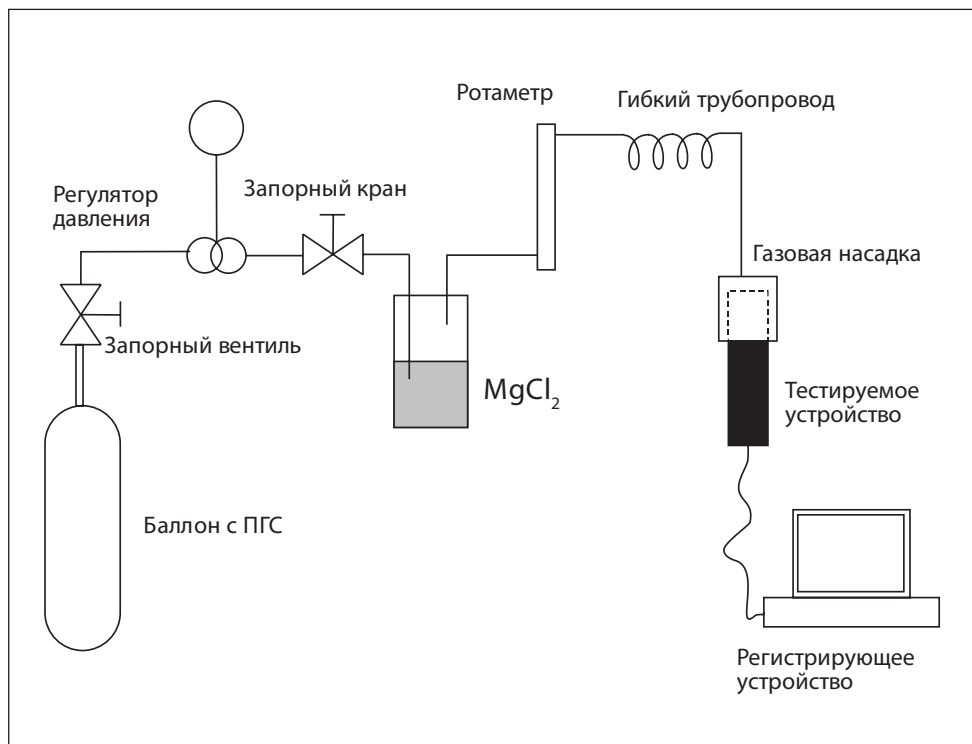


Рис.21

2. Калибровочные стенды

Для калибровки рекомендуем использовать специальные стенды.

Стенд 1 (рис.20) предназначен для работы с неопасными газами, химический состав и концентрация которых не требует использования специальных вытяжных устройств и защитных систем. Концентрация таких газов в ПГС ниже НКПР и ниже разовых ПДК для рабочих зон. Стенд используется для калибровки приборов с электрохимическими, термокаталитическими и оптическими сенсорами. Основные рабочие газы – CO_2 , CO , CH_4 , C_3H_8 , CH , O_2 .

Стенд 2 (рис.21) предназначен для работы с полупроводниковыми датчиками.

Рабочие газы – H_2 , CO , CH_4 , C_3H_8

Он аналогичен стенду 1, за исключением:

- наличия системы увлажнения воздуха (по 2 точкам)

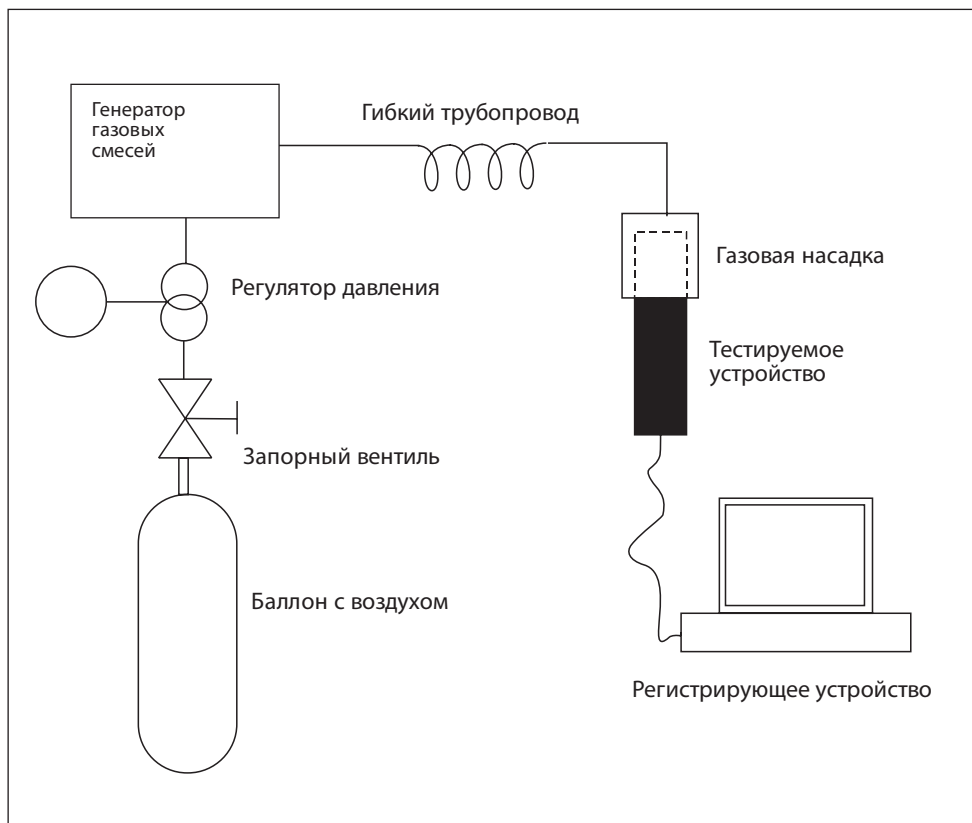


Рис.22

- калибровка проводится по двум ПГС – ПГС1 и ПГС 2. ПГС3 используется для контроля.

ПГС увлажняются посредством барботирования через сосуд (склянка Дрекселя) с насыщенным раствором солей ($MgCl_2$, $NaCl$).

Стенд 3 (рис.22) предназначен для работы с опасными газами. Он ориентирован на ГА с электрохимическими сенсорами. Рабочие газы – HCl , H_2S , Cl_2 , NH_3 , SO_2 , CH_2O , меркаптаны.

В качестве источника ПГС используется генератор газовых смесей "Микрогаз-ФМ" совместно с генератором чистого воздуха либо с баллоном с чистым воздухом. Рабочее место должно быть оборудовано вытяжным шкафом.

3. Порядок базовой калибровки

Калибровку следует производить по двум значениям концентрации ПГС ($C_{\text{ПГС}}$): $C_1 = C_{\text{ПГС1}}$ и $C_2 = C_{\text{ПГС2}}$, причем $C_{\text{ПГС1}} < C_{\text{ПГС2}}$.

В общем случае, $C_{\text{ПГС1}} = 0$. В случае полупроводниковых ИСМ $C_{\text{ПГС1}} \neq 0$.

1. Калибровать по ПГС1

Подключите прибор к источнику ПГС1 (в случае полупроводникового сенсора или если в атмосфере лаборатории может содержаться целевой газ). Концентрация ПГС1 C_1 не должна превышать 1/3 от нижнего предела изменений сенсора.

Убедитесь в стабильности показаний прибора, периодически подавая команду RRDT. ИСМ вернет измеренную концентрацию командой RADT C. Разброс значений C не должен отличаться более чем на погрешность изменения, указанную в табл.2 Руководства по эксплуатации.

Когда значения стабилизируются, подайте команду

@CSC1 <PwC>,<C1>#013#010

При нулевой концентрации подайте команду

@CSC1 <PwC>,0#013#010 .

Проверьте определяемую концентрацию командой @RRDT#13#10. Значение концентрации C не должно отличаться от C_1 больше чем на погрешность изменения, указанную в табл.2.

2. Калибровать по ПГС2

Подключите прибор к источнику ПГС2. Концентрация ПГС2 C_2 должна быть не менее 2/3 от верхнего предела изменений сенсора.

Убедитесь в стабильности показаний прибора, периодически подавая команду RRDT.

Подайте команду @CSC2 <PwC>,<C2>#013#010

Проверьте определяемую концентрацию командой @RRDT#13#10. Значение концентрации C не должно отличаться от C_2 больше чем на погрешность изменения, указанную в табл.2.

3. Задать границы шкалы измерения

Настройка необходима для работы интерфейса "Токовая петля 4-20 мА"

Командой @WCCL <PwC>,<CL>#013#010 записать нижнее значение шкалы C_L (соответствует 4 мА)

Командой @WCCH <PwC>,<CH>#013#010 записать верхнее значение шкалы C_H (соответствует 20 мА).

4. Проверить работу с новыми калибровками

Подайте ПГС с известной концентрацией C , такой, что $C_1 < C < C_2$.

Измерьте концентрацию командой @RRDT#13#10. Убедитесь, что измеренное значение не отличается от паспортного значения ПГС больше чем на погрешность изменения, указанную в табл.2.

Если калибровка проводится в составе прибора, убедитесь, что сила тока I в интерфейсе "Токовая петля 4-20 мА" соответствует значению, вычисляемому по формуле

$$I = 16 \frac{(C - C_L)}{C_H - C_L} + 4 \text{ [мА]}.$$

По завершении калибровки в рамках процедуры поверки установите дату поверки командой @WCCD <PwC>, <dd:mm:yy>#13#10,

где dd – число, mm – месяц, yy – последние две цифры года проведения калибровки (например, 22:08:17 – 22 августа 2017 года).

4. Специфические особенности калибровки ИСМ различных типов

Мы рассмотрели только общие принципы калибровки. Однако порядок калибровки ИСМ зависит от его типа:

- полупроводниковый ИСМ;
- электрохимический ИСМ;
- термокаталитический ИСМ;
- оптический (MIPEx или Dynament) ИСМ.

Для каждого из них предусмотрена своя процедура калибровки.

Калибровка полупроводниковых ИСМ

1. Откалибруйте нагреватель сенсора:

- отключить нагреватель командой @WRWH 0#13#10 (WH = 0);
- определить температуру окружающей среды в месте проведения калибровки с помощью термометра с точностью до 0,5°C;
- выдержать ИСМ при температуре окружающей среды ($T = 20 \pm 3^\circ\text{C}$) не менее 2 мин.;
- откалибровать сопротивление нагревателя командой @CSR0 <PwC>, <T>#13#10, где T – измеренная температура окружающей среды. Прибор вернет значение сопротивления нагревательного элемента в лабораторных условиях R_0 (Ом) посылкой @RAR0 <R0>. Сопротивление R_0 должно находиться в интервале от 8 до 20 Ом, в зависимости от типа сенсора. Если есть сомнения в том, что нагреватель остыл, можно повторить калибровку через 10–15 с. Значение R_0 в этом случае должно быть не больше

предыдущего;

- включить нагреватель командой @WCWH <PwC>,1#13#10 (WH = 1)
- убедитесь посредством команды @RRTN#13#10, что установилась требуемая температура нагревателя ($450 \pm 1^\circ\text{C}$ или иная, указанная в паспорте)

2. Выполните базовую калибровка чувствительности по поверочным газовым смесям.

Важно:

$C_{\text{плс1}}$ должна отличаться от 0.

$C_{\text{плс2}}$ не должна превышать 50% НКПР для целевого газа (например, не более 2,2 % об. доли для метана).

Калибровка электрохимических ИСМ

1. Определите необходимый коэффициент усиления.

Для этого указанную в паспорте точность изменения (разрешение R, например, 1 ppm) необходимо умножить на чувствительность S (например, 0,1 мкА/ppm). Получите значение тока, соответствующего единице измерения. Этот параметр, умноженный на коэффициент усиления K_y , должен в 4 раза превышать 745 мкВ – напряжение, соответствующее единице шкалы АЦП сенсорного модуля. Соответственно, минимальный коэффициент усиления можно определить по формуле $K_{y \text{ min}} = (2980 \text{ [мкВ]} / (R \times S \text{ [мкА]}))$.

2. Выполните настройку коэффициента усиления встроенного трансимпедансного усилителя.

Для этого:

- проверить текущее значение коэффициента усиления, подав команду @RRRG#13#10. Сенсор вернет параметр RG в команде @RARG <RG>

Этому параметру соответствует коэффициент усиления:

Значение RG	Коэффициент усиления, $\times 10^3$
1	2,75
2	3,5
3	7
4	14

5	35
6	120
7	350

- Задать K_y командой @WCRG <PwC>,<RG>#13#10

При этом необходимо, чтобы максимально допустимое для измерения значение концентрации не превышало пределов шкалы АЦП, т.е. $C_{\max} \times S \times K_y < 2048$.

- Если это соотношение не выполняется, необходимо сместить точку виртуального нуля усилителя, воспользовавшись командой @WCIZ <PwC>,<IZ>#13#10

Значение IZ	Смещение напряжения внутреннего нуля усилителя относительно напряжения питания
1 (по умолчанию)	50% (1,5 В)
0	20% (0,6 В)
2	67% (2,1 В).

3. Выполнить базовую калибровка чувствительности по поверочным газовым смесям.

Калибровка термокаталитических ИСМ

1. Извлеките из ИСМ чувствительный элемент (термокаталитический сенсор). С помощью омметра убедиться, что значения сопротивления опорного и измерительного элементов сенсора в холодном состоянии не различаются более чем на 10% и находятся в диапазоне 8–15 Ом.
2. Выполните базовую калибровка чувствительности по ПГС.

Калибровка оптических ИСМ

1. Включите сенсорный модуль и выдержите его во включенном состоянии не менее 10 мин.
2. Выполните базовую калибровка чувствительности по ПГС.

