



**Детектор газа  
Sensepoint XCD**

## 1 Безопасность

**ПЕРЕД** началом установки, эксплуатации или обслуживания оборудования необходимо внимательно изучить настоящее руководство по эксплуатации. Особое внимание следует обращать на **предупреждения** и **предостережения**. Все **предупреждения**, встречающиеся в документе, перечислены в данном разделе и повторены в начале соответствующей главы или глав настоящего руководства по эксплуатации. **Предостережения** помещены в разделах и подразделах документа, к которым они относятся.

### **ПРЕДУПРЕЖДЕНИЯ**

*Детектор Sensepoint XCD предназначен для установки и использования в зоне 1 или 2 согласно классификации опасных зон в ряде стран, включая Европу, и зоне класса 1 раздела 1 или 2 согласно классификации опасных зон в Северной Америке.*

*Установка должна осуществляться в соответствии с действующими стандартами регулирующего органа конкретной страны.*

*Доступ к внутренней части детектора для выполнения каких-либо работ должен осуществляться только обученным персоналом.*

*Прежде чем приступить к выполнению какой-либо работы, убедитесь, что соблюдены положения местных нормативных актов и правила проведения работ в организации. Для поддержания полной сертификации детектора должны соблюдаться соответствующие стандарты.*

*При установке с использованием кабелепровода или монтаже датчика непосредственно на детекторе Sensepoint XCD необходимо устанавливать герметичный фитинг для каждого уплотнительного кабельного ввода в пределах 45 см от Sensepoint XCD. Общее расстояние местоположения этих герметичных фитингов составляет 45 см (например, если необходимо использовать все три уплотнительных ввода, следует установить 3 герметичных фитинга, каждый из которых расположен в пределах 15 см от ввода электропроводки).*

*Для обеспечения электробезопасности не допускается эксплуатация данного изделия при содержании кислорода в атмосфере более 21%. Атмосфера с недостаточным содержанием кислорода (горючие газы: меньше 10% об., токсичные газы: меньше 6% об.) может стать причиной подавления выходного сигнала датчика.*

*При использовании противозадирного вещества, резьбы должны быть покрыты тонким слоем разрешенного к использованию вещества без силикона, например вазелином.*

*Для уменьшения риска воспламенения опасных атмосфер устраните источник опасности из зоны или отключите оборудование от цепи электропитания, прежде чем открывать корпус детектора. Следите за тем, чтобы собранный блок в процессе работы был плотно закрыт.*

*Запрещается открывать распределительную коробку или корпус и осуществлять замену/ремонт датчика в потенциально опасных атмосферах, не отключив подачу электропитания на трансмиттер.*

*Детектор должен быть заземлен для электрической безопасности и ограничения влияния радиочастотных помех. Точки заземления предусмотрены внутри и снаружи блока. Внутреннее заземление должно использоваться в качестве основного заземления оборудования. Внешняя клемма является только дополнительной точкой присоединения на случай, если местные правила допускают или требуют наличия такого соединения.*

*Чтобы предотвратить появление неправильных показаний или ложное срабатывание аварийной сигнализации, которое может возникнуть из-за заземляющих контуров, убедитесь, что проводка заземления или чистого заземления всех экранов и прибора заземлена в единой точке (у контроллера или у детектора — **НО НЕ В ДВУХ МЕСТАХ**).*

*Обращайтесь с датчиками осторожно, поскольку они могут содержать разъедающие растворы. Запрещается разбирать датчик или манипулировать его функционированием.*

*Не подвергайте датчик воздействию температур, выходящих за пределы рекомендуемых диапазонов. Не подвергайте датчик, помещенный на хранение, воздействию органических растворителей или легковоспламеняющихся жидкостей.*

*После истечения срока службы заменяемые электрохимические датчики кислорода и токсичных газов необходимо утилизировать экологически безопасным способом. Утилизация должна выполняться в соответствии с местными нормативными актами по организации сбора и удаления отходов и законодательством об охране окружающей среды.*

*Можно также надежно упаковать старые заменяемые датчики и вернуть их компании Honeywell Analytics с понятной маркировкой для экологически безопасной утилизации.*

**ЗАПРЕЩАЕТСЯ** сжигать электрохимические датчики, поскольку при сжигании ячейки могут выделять токсичные пары.

*См. региональные или национальные нормативы относительно установки оборудования. Для Европы см. директивы EN60079-29-2, EN60079-14, EN45544-4 и EN61241-14.*

*Данное оборудование спроектировано и изготовлено таким образом, чтобы предотвратить любые источники возгорания даже в случае частого возникновения помех или ошибок в работе прибора.*

*На измерительную головку датчика следует установить входящую в комплект поставки защиту от атмосферных воздействий, которая должна монтироваться таким образом, чтобы диск защиты от накипи был направлен вниз. В этом случае обеспечивается класс защиты от проникновения посторонних сред IPX6.*

*Защита от атмосферных воздействий может стать причиной опасного электростатического разряда. Необходимо соблюдать инструкции производителя.*

**ПРИМЕЧАНИЕ:** Плата управления должна оснащаться предохранителем, рассчитанным на соответствующую силу тока.

## Особые условия для безопасного применения — Sensepoint XCD с датчиком присутствия горючих газов:

1. Для безопасного применения трансмиттера Sensepoint XCD необходимо выполнять инструкции технического руководства.
2. Для использования трансмиттера Sensepoint XCD действуют следующие условия окружающей среды:  
Температура: от -25°C до +55°C  
Относительная влажность: от 0% до 90%  
Давление: от 80 до 120 кПа  
(расширенный диапазон температуры и влажности в соответствии со стандартом EN 60079-29-1)
3. Чтобы свести к минимуму ошибки изменения, условия окружающей среды (температура, давление, влажность) во время калибровки измерительных каналов должны быть максимально приближены к условиям обычной эксплуатации.
4. В режиме измерения значения измерения от -4% НПВ до +2% НПВ обозначаются как "0% НПВ" (аналоговый выход 4 мА). Значения ниже -4% НПВ обозначаются как "-0" (3,5 мА), а при значениях ниже -5% НПВ (1 мА) дополнительно выводится сообщение об ошибке F03.
5. Значения измерения, выходящие за пределы диапазона измерения, обозначаются как 100% НПВ; при этом попеременно мигают предупреждения W04 и W05. На аналоговом выходе устанавливается значение 22 мА.
6. Специальные состояния аналогового выхода:
  - ≤ 1 мА: системные и прочие ошибки
  - 2 мА: запуск, блокировка
  - 3,5 мА: значение ниже измерительного диапазона
  - 22 мА: превышение измерительного диапазона.
7. Если трансмиттер Sensepoint XCD работает в сочетании с блоком управления для анализа измерительного сигнала, блок управления должен работать правильно, когда XCD передает значение, находящееся за пределами измерительного диапазона.
8. Если в контролируемой атмосфере могут возникать вещества, которые могут мешать работе измерительного прибора и отрицательно влиять на его чувствительность (например, отравляющие вещества датчика), необходимо сократить интервал калибровки.
9. Перед эксплуатацией убедитесь, что все заданные задержки срабатывания сигнализации соответствуют области применения прибора.
10. Некоторые типы пыли и ее концентрации в контролируемой атмосфере могут отрицательно влиять на функцию измерения детектора газа.
11. Используйте только с чашкой для защиты от атмосферных воздействий (номер по каталогу SPXCDWP).
12. Сертификат ЕС проверки типа применяется только к измерениям метана, этана и пропана в воздухе с концентрацией, не превышающей нижний предел взрываемости (НПВ). Для измерения других горючих газов необходимо провести дополнительные вспомогательные испытания силами уполномоченного органа АТЕХ; результаты этих испытаний должны быть приложены к данному сертификату.

## Особые условия для Sensepoint XCD с датчиком кислорода:

1. Для безопасного применения трансмиттера Sensepoint XCD необходимо выполнять инструкции технического руководства.
2. Для использования трансмиттера Sensepoint XCD с датчиком кислорода действуют следующие условия окружающей среды:  
Температура: от -20°C до +55°C  
Относительная влажность: от 20% до 90%  
Давление: от 80 до 120 кПа  
(расширенный диапазон температуры в соответствии со стандартом EN 50104)

3. Чтобы свести к минимуму ошибки измерения, условия окружающей среды (температура, давление, влажность) во время калибровки измерительных каналов должны быть максимально приближены к условиям обычной эксплуатации.
4. При работе в режиме измерения значения измерения от 20,7% (объемных) до 21,1% (объемных) обозначаются как 20,9% (объемных) кислорода. Значения измерения ниже 3% (объемных) кислорода обозначаются как 0% (объемных) кислорода (аналоговый выход 4 мА).
5. Значения измерения, превышающие диапазон измерения, обозначаются как 25% (объемных) O<sub>2</sub>; при этом мигает предупреждение W04. На аналоговом выходе устанавливается значение 22 мА. Сообщения об ошибке отображаются на дисплее как "F-XX", на аналоговом выходе устанавливается значение 1 мА.
6. Специальные состояния аналогового выхода:
  - ≤ 1 мА: системные и прочие ошибки
  - 2 мА: запуск, блокировка
  - 22 мА: превышение измерительного диапазона:
7. Если трансмиттер Sensepoint XCD работает в сочетании с блоком управления для анализа измерительного сигнала, блок управления должен работать правильно, когда XCD передает значение, находящееся за пределами измерительного диапазона.
8. Используйте только без чашки для защиты от атмосферных воздействий (номер по каталогу SPXCDWP).
9. Если в контролируемой атмосфере могут возникать вещества, которые могут мешать работе измерительного прибора и отрицательно влиять на его чувствительность (например, отравляющие вещества датчика), необходимо сократить интервал калибровки.
10. Перед эксплуатацией убедитесь, что все заданные задержки срабатывания сигнализации соответствуют области применения прибора.
11. Перед использованием необходимо учесть перекрестную чувствительность к другим газам. Данные о перекрестных помехах см. в техническом руководстве по трансмиттеру Sensepoint XCD и в спецификации датчиков.
12. Некоторые типы пыли и ее концентрации в контролируемой атмосфере могут отрицательно влиять на функцию измерения детектора газа.
13. Сертификат проверки типа применяется только к измерению кислорода с концентрацией до 25% (объемных).

## 2 Информация

Настоящее руководство предназначено для использования только с трансмиттерами серии Sensepoint XCD.

Величина тока при пуске, пиковом напряжении или броске зависит от типа используемого источника электропитания. Пусковой ток детектора Sensepoint XCD, как правило, не превышает 800 мА. Измерьте величину пускового тока, используя конкретный источник электропитания, прежде чем приступать к установке детектора, чтобы убедиться в его пригодности для данной сферы применения.

Компания Honeywell Analytics не несет ответственности за монтаж и/или эксплуатацию поставляемого ею оборудования, если они осуществляются с нарушением требований, изложенных в соответствующей редакции настоящего руководства по эксплуатации и/или в дополнении к нему.

Пользователь должен убедиться в том, что настоящее руководство по эксплуатации в точности относится к оборудованию, которое предстоит смонтировать и/или эксплуатировать. В случае возникновения каких-либо сомнений пользователь должен проконсультироваться со специалистами компании Honeywell Analytics.

В настоящем руководстве по эксплуатации используются следующие типы уведомлений.

### **ПРЕДУПРЕЖДЕНИЕ**

***Указание на опасные действия, которые могут привести к тяжелым травмам или гибели персонала.***

***Предостережение: указание на опасные или ненадежные действия, которые могут привести к легким травмам персонала или повреждению изделия или имущества.***

*Примечание: указание на полезную или дополнительную информацию.*

Компания Honeywell Analytics делает все возможное для обеспечения точности представленной в настоящем документе информации, однако она не может нести ответственность за возможные ошибки или пропуски в документе или же за последствия этих ошибок и пропусков.

Компания Honeywell Analytics будет весьма признательна за предоставление сведений о каких-либо ошибках или пропусках, которые могут быть обнаружены в содержании данного документа.

Чтобы получить информацию, не рассматриваемую в настоящем документе, или отправить комментарии и указания на поправки в отношении содержания данного документа, обратитесь в компанию Honeywell Analytics. Контактная информация приведена на последней странице.

**Компания Honeywell Analytics сохраняет за собой право вносить изменения или исправления в настоящий документ без предварительного уведомления об этом отдельных лиц или организаций. Если в настоящем документе отсутствует нужная информация, обратитесь к региональному дистрибьютору/агенту или в компанию Honeywell Analytics.**

### 3 Содержание

1 Безопасность	2
2 Информация	5
3 Содержание	6
4 Введение	8
4.1 Трансмиттер	9
4.2 Датчики горючих, токсичных газов и кислорода	9
4.3 Вспомогательные принадлежности	10
4.4. Опции	12
4.4.1. Modbus®	12
5 Установка	14
5.1 Монтаж и расположение	15
5.2 Монтаж трансмиттера	15
5.3 Установка датчика	17
6 Электрические соединения	18
6.1 Монтаж электропроводки трансмиттера	19
6.2 Подключения контактов	20
6.3 Электропитание	21
6.3.1. Для моделей ATEX/IECEX/AP	21
6.3.2. Для моделей UL/CSA	22
6.4 Прокладка кабелей	23
6.5 Способы заземления кабелей	23
6.6 Подключение проводки к клемме заземления	24
7 Конфигурация по умолчанию	25
8 Обычный режим работы	26
8.1 Экран дисплея	26
8.2 Состояние системы	27
8.3 Активация с помощью магнитного пульта	28
8.4 Структура режимом работы	28
9 Первое включение (ввод в эксплуатацию)	29
10 Калибровка и проверка функциональной характеристики	31
10.1 Установка нуля и калибровка интервала	31
10.2 Установка нуля и калибровка интервала датчиков присутствия сероводорода	34
11 Общее техническое обслуживание	35
11.1 Срок эксплуатации	35
12 Обслуживание	36
12.1 Замена датчика	36
12.2 Замена модулей трансмиттера	38
12.3 Сообщения о неисправностях и предупреждения	39
13 Настройка меню и дополнительных параметров	40
13.1 Функция отмены	40
13.2 Режим настройки	40
13.2.1 Таблица операций в режиме настройки	43

13.3 Выбор датчика и газа	45
13.3.1 Выбор датчика	45
13.3.2 Выбор газа	45
13.4 Режим обзора	47
14 Общие технические характеристики	50
15 Информация для заказа	52
16 Гарантия	54
17 Схема установки	55
17.1 Схема механической установки	55
17.2 Схема подключения электронных компонентов	56
17.3 Схема монтажа в воздуховоде	57
17.4 Схема газосборной воронки	58
17.5 Схема узла монтажного болта	59
17.6 Схема монтажного кронштейна	60
18 Сертификация	61
18.1 Сертификаты GB Ex и PA для Китая	61
18.2 Сертификат KTL для Кореи	64
18.3 Европейский сертификат ATEX	65
18.4 Международный сертификат IEC	68
18.5 Заводская табличка ATEX	70
18.6 Заводская табличка UL	71
18.7 Предупреждающая табличка Sensepoint XCD	72
18.8 Табличка картриджей датчиков	73
18.9. Декларация соответствия директивам Европейского Сообщества	74
19 Перекрестные помехи и кросскалибровка	75
19.1 Таблица перекрестных помех для токсичных газов и кислорода	75
19.2 Кросскалибровка детектора горючих газов	76
19.3 Поправочные коэффициенты для Sensepoint XCD-IR (пропан)	79
Приложение А. Протокол Modbus® A-2	80
Приложение А. Регистры A.2 Modbus	81

## 4 Введение

В комплект Sensepoint XCD («Эксид») входит трансмиттер детектора газа и ряд датчиков для обнаружения горючих, токсичных газов и кислорода. Конструкция Sensepoint XCD позволяет использовать этот детектор в опасных зонах; кроме того, его также можно устанавливать в зонах, не входящих в категорию опасных.

Помимо комплексного набора датчиков Sensepoint XCD, с трансмиттером Sensepoint XCD можно использовать и целый ряд других датчиков, предлагаемых компанией Honeywell Analytics для обнаружения более широкого диапазона целевых газов (для получения более подробной информации обратитесь в компанию Honeywell Analytics).

Трансмиситтер оснащен дисплеем и тремя программируемыми реле для управления внешним оборудованием, таким как устройства сигнализации, сирены, клапаны и переключатели. Трансмиситтер оснащен стандартным 3-проводным выходом с питающим или питаемым токовым сигналом 4–20 мА для подключения специальной системы управления детектором газа или программируемого логического контроллера (ПЛК).

Калибровка и техническое обслуживание прибора осуществляется с помощью магнитного пульта. Благодаря этому плановые операции технического обслуживания могут выполняться одним пользователем, которому не требуется доступ к внутренним компонентам. Детектор Sensepoint XCD пригоден для использования в зоне 1 или 2 согласно международной классификации и зоне класса I раздела 1 или 2 согласно классификации опасных зон в Северной Америке.

Sensepoint XCD состоит из следующих основных компонентов.

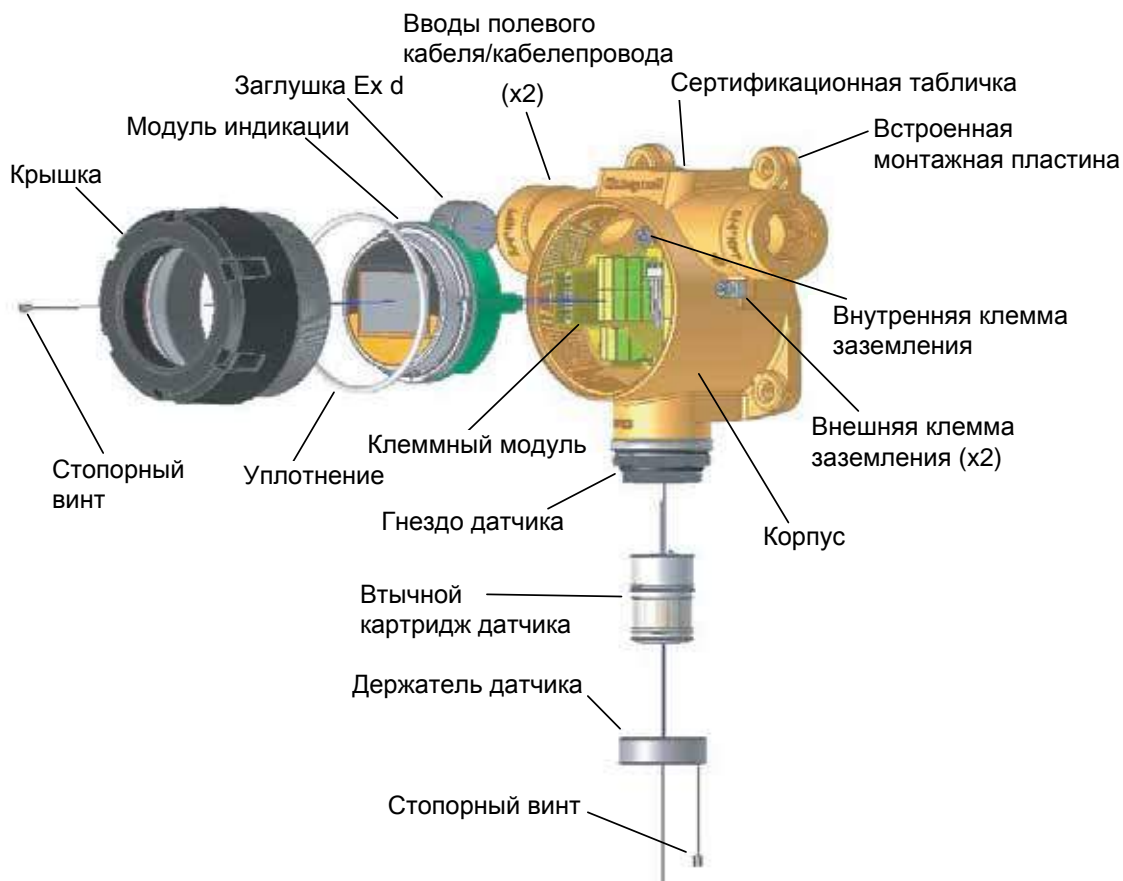


Рисунок 1: Покомпонентное изображение



## 4.1 Трансмиситтер

Корпус трансмиттера имеет три резьбовых ввода. Два ввода кабелей/кабелепроводов, расположенные по обеим сторонам верхней части корпуса трансмиттера, предназначены для подключения источника электропитания, сигнального выхода и релейных контактов с подключенным сигнальным оборудованием. Нижний ввод обеспечивает прямое подключение гнезда датчика. В корпус трансмиттера встроена монтажная плата, которая позволяет использовать самые различные варианты монтажа.

На ЖК-дисплее прибора отображается тип газа, его концентрация, режим работы и состояние сигнализации. Данные представляются на дисплее в виде чисел, гистограмм и символических значков.

При опросе трансмиттера с помощью магнитного устройства на дисплее также отображается диагностическая информация. На крышке трансмиттера имеется стеклянное окошко, которое позволяет использовать магнитный пульт для активации трех магнитных переключателей интерфейса пользователя, расположенных на передней панели модуля индикации. Кроме того, благодаря магнитному устройству калибровка и настройка Sensepoint XCD может осуществляться одним человеком без необходимости доступа к внутренним компонентам детектора.

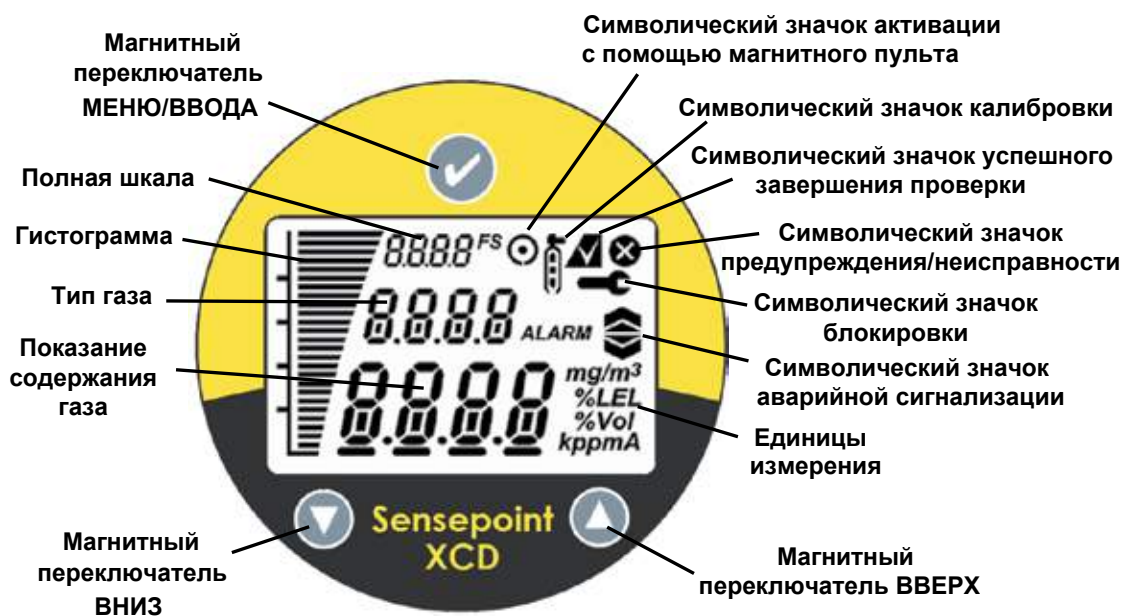


Рисунок 2: Дисплей и магнитные переключатели детектора Sensepoint XCD

## 4.2 Датчики горючих, токсичных газов и кислорода

Трансмиситтер Sensepoint XCD предназначен для работы с целым рядом датчиков для обнаружения горючих газов. Датчики Sensepoint XCD относятся к нерассеивающему инфракрасному и электрокаталитическому типам.

Трансмиситтер Sensepoint XCD также может применяться с целым рядом датчиков токсичных газов. В датчиках Sensepoint XCD для обнаружения токсичных газов или кислорода используется технология электрохимических ячеек. Датчики кислорода измеряют уменьшение и увеличение концентрации кислорода в диапазоне 0–25% (объемных). Они не измеряют инертизацию.

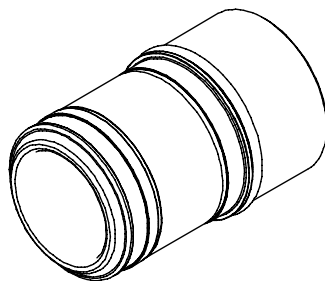
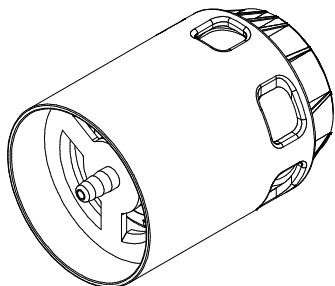


Рисунок 3: Картридж датчика Sensepoint XCD для обнаружения горючих, токсичных газов и кислорода

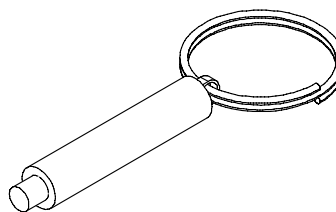
### 4.3 Вспомогательные принадлежности

Благодаря целому ряду дополнительных принадлежностей трансмиттер Sensepoint XCD можно использовать в самых различных областях применения. К принадлежностям относятся монтажные кронштейны, инструменты для технического обслуживания, кожухи для защиты от атмосферных воздействий, потоковый колпак, газосборная воронка, комплект для монтажа в воздуховоде и распределительные коробки датчика.



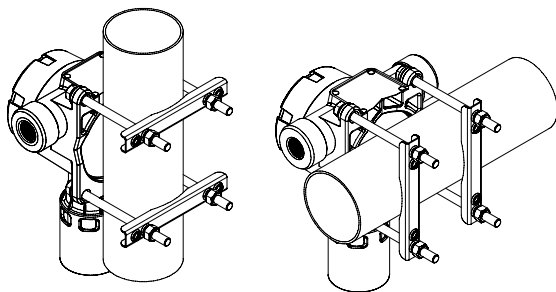
Стандартная защита от атмосферных воздействий

Стандартная защита от атмосферных воздействий (№ по каталогу SPXCDWP) предназначена для защиты датчика от изменений условий окружающей среды. Эту защиту рекомендуется использовать при установке датчика Sensepoint XCD в открытых местах вне помещений (поставляется в комплекте XCD).



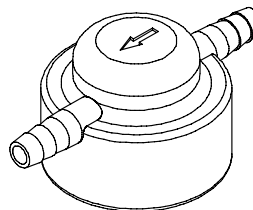
Магнитный пульт

Магнитный пульт (№ по каталогу SPXCDMAG) используется в качестве средства связи пользователя с трансмиттером Sensepoint XCD с целью настройки, калибровки и опроса состояния системы (поставляется в комплекте XCD).



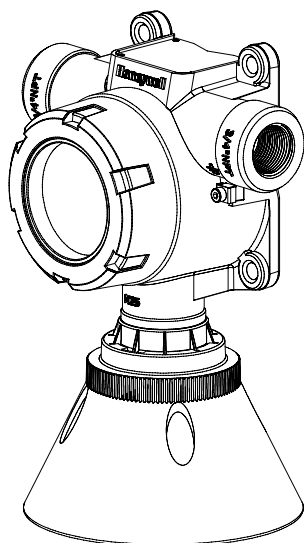
Кронштейн для монтажа на трубе

Кронштейн для монтажа на трубе (№ по каталогу SPXCDMTMB) является дополнительной принадлежностью, которую можно использовать для установки детектора Sensepoint XCD на специальную монтажную мачту или имеющуюся конструкцию в требуемом месте.



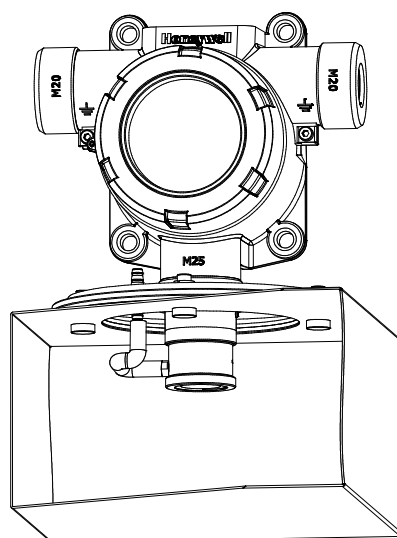
Колпак подвода газа

Колпак подвода газа (№ по каталогу S3KCAL) является дополнительной принадлежностью, которую можно временно установить на датчике вместо защиты от атмосферных воздействий для проверки срабатывания датчика на присутствие газа в процессе ввода в эксплуатацию и планового технического обслуживания.



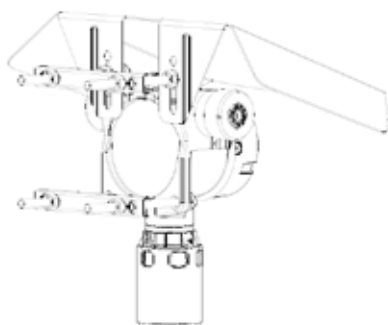
Газосборная воронка

Газосборная воронка (№ по каталогу SPXCDCC) является дополнительной принадлежностью, которую можно установить на средство защиты от атмосферных воздействий. Газосборная воронка используется для обнаружения газов, которые легче воздуха.



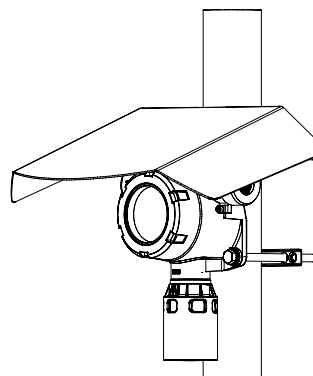
Комплект для монтажа в воздуховоде

Комплект для монтажа в воздуховоде (№ по каталогу SPXCDDMK) является дополнительной принадлежностью, необходимой в тех случаях, когда требуется отслеживать присутствие газа внутри воздуховодов систем обогрева, вентиляции и кондиционирования воздуха.



Козырек от солнца и осадков

Козырек для защиты от солнца и осадков XCD (№ по каталогу SPXCDSDP) является дополнительной принадлежностью, которую можно установить на встроенную монтажную плиту. Эта принадлежность предназначена для защиты от перегрева детекторов XCD, устанавливаемых вне помещений в жарких и засушливых условиях. В частности она обеспечивает дополнительную защиту от теплового удара в тропических средах



Типичный пример монтажа

## 4.4. Опции

### 4.4.1. Modbus® (Опция Modbus не тестировалась в ходе сертификации рабочих характеристик)

ModBus – это один из самых распространенных промышленных интерфейсов. Дополнительный интерфейс Modbus® позволяет подключать XCD к шине с устройствами и передавать данные на ПЛК или контроллеры (см. Приложение А). Соединение с XCD осуществляется через штыревую клеммную колодку на интерфейсной печатной плате Modbus®. Для обмена данными стандарт Modbus® RTU использует протоколы ASCII/Hex. Промышленная шина позволяет передавать команды всех функций передней панели трансмиттера/датчика. Протокол Modbus® основан на архитектуре «ведущий/ведомый». К одной последовательной шине может быть одновременно подключено только одно ведущее устройство и до 32 ведомых узлов. Передачу данных по протоколу Modbus® всегда инициирует ведущее устройство. Ведомые узлы не передают данные без предварительного запроса от ведущего узла. Друг с другом ведомые узлы соединение никогда не устанавливают. Одновременно ведущий узел может инициировать только одну транзакцию Modbus®. Опция Modbus® доступна не для всех типов датчиков газа. Подробнее см. в главе 15 «Информация для заказа».

Чтобы узнать, установлена ли в устройстве опция Modbus®, посмотрите на табличку с номером по каталогу. Устройства, оснащенные платой Modbus®, обозначаются буквой «М» в конце номера по каталогу.

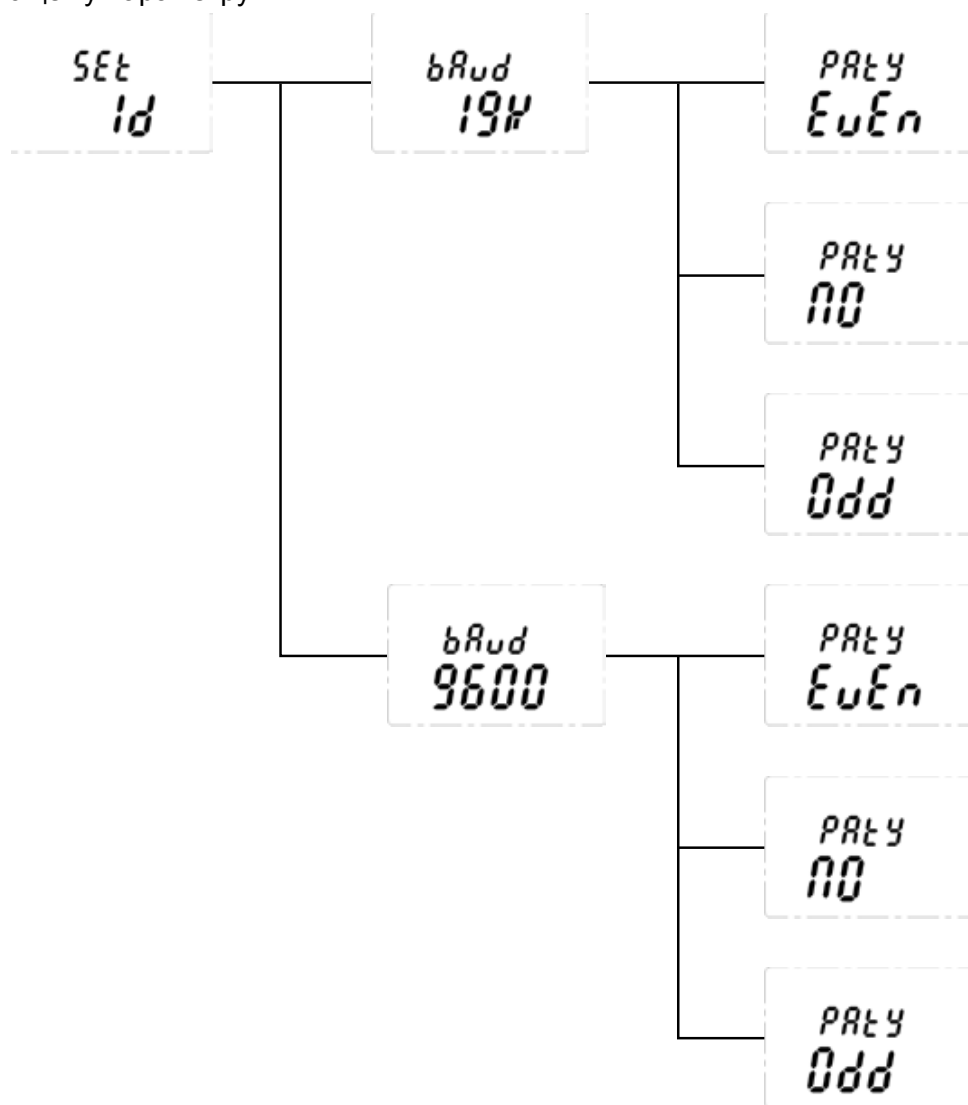
Примечание. MODBUS® является зарегистрированным товарным знаком Schneider Automation Inc.

**(УСТАНОВКА ИДЕНТИФИКАТОРА MODBUS)**

Set id>>Set ModBus slave ID>>Set Baud rate>>Set Parity (Установить идентификатор >> Установить идентификатор ведомого устройства ModBus >> Установить скорость передачи данных >> Установить режим четности)

1. Идентификатор ведомого устройства ModBus должен быть в диапазоне 1~247.
2. Поддерживается скорость передачи данных 9600 или 19 200 бод.
3. Режим четности: No, Even, Odd (нет, чет, нечет).

На экране Configuration Mode (Меню конфигурации) выберите «✓». Чтобы задать идентификатор ведомого устройства ModBus, с помощью переключателей «▲▼» перейдите к требуемому пункту и нажмите «✓» для выбора. С помощью переключателей «▲▼» установите требуемое значение, выберите его и перейдите к следующему параметру.



Скорость передачи данных и бит четности также можно задать на этом экране. С помощью переключателей «▲▼» перейдите в меню скорости передачи данных и выберите «✓». С помощью переключателей «▲▼» выделите требуемую скорость передачи данных или бит четности, затем выберите «✓». Значения по умолчанию: идентификатор ведомого устройства 1, 19 200 бит/с и бит четности «чет».

Примечание. Меню Set ID (Установка идентификатора) доступно только для устройств XCD с установленной опцией Modbus.

## 5 Установка

### ПРЕДУПРЕЖДЕНИЯ

*Детектор Sensepoint XCD предназначен для установки и использования в зоне 1 или 2 согласно классификации опасных зон в ряде стран, включая Европу, и зоне класса 1 раздела 1 или 2 согласно классификации опасных зон в Северной Америке.*

*Установка должна осуществляться в соответствии с действующими стандартами регулирующего органа конкретной страны.*

*Доступ к внутренней части детектора для выполнения каких-либо работ должен осуществляться только обученным персоналом.*

*Прежде чем приступить к выполнению какой-либо работы, убедитесь, что соблюдены положения местных нормативных актов и правила проведения работ в организации. Для поддержания полной сертификации детектора должны соблюдаться соответствующие стандарты.*

*При снятии и повторной установке втычного датчика Sensepoint XCD в гнездо датчика необходимо соблюдать осторожность, чтобы не повредить штырьковые контакты.*

*При установке с использованием кабелепровода или монтаже датчика непосредственно на детекторе Sensepoint XCD необходимо устанавливать герметичный фитинг для каждого уплотнительного кабельного ввода в пределах 45 см от Sensepoint XCD. Если датчик монтируется на расстоянии от детектора Sensepoint XCD, потребуется установить дополнительные герметичные фитинги: по одному фитингу при каждом вводе кабелепровода для выходных контактов источника питания, сигнального устройства и реле, а также один фитинг при вводе электропроводки датчика. Общее расстояние местоположения этих герметичных фитингов составляет 45 см (например, если необходимо использовать все три уплотнительных ввода, следует установить 3 герметичных фитинга, каждый из которых расположен в пределах 15 см от ввода электропроводки).*

*При использовании противозадирного вещества, резьбы должны быть покрыты тонким слоем разрешенного к использованию вещества без силикона, например вазелином.*

*Для уменьшения риска воспламенения опасных атмосфер устраните источник опасности из зоны или отключите оборудование от цепи электропитания, прежде чем открывать корпус детектора. Следите за тем, чтобы собранный блок в процессе работы был плотно закрыт.*

*Запрещается открывать распределительную коробку или корпус и осуществлять замену/ремонт датчика в потенциально опасных атмосферах, не отключив подачу электропитания на трансмиттер.*

*Детектор должен быть заземлен для электрической безопасности и ограничения влияния радиочастотных помех. Точки заземления предусмотрены внутри и снаружи блока. Чтобы предотвратить ложное срабатывание аварийной сигнализации, которое может возникать из-за заземляющих контуров, убедитесь, что проводка заземления или чистого заземления всех экранов и прибора заземлена в единой точке (у контроллера или у детектора — **НО НЕ В ДВУХ МЕСТАХ**).*

*Обращайтесь с датчиками осторожно, поскольку они могут содержать разъедающие растворы.*

*Запрещается разбирать датчик или манипулировать его функционированием.*

*Не подвергайте датчик воздействию температур, выходящих за пределы рекомендуемых диапазонов. Не подвергайте датчик, помещенный на хранение, воздействию органических растворителей или легковоспламеняющихся жидкостей.*

*После истечения срока службы заменяемые электрохимические датчики кислорода и токсичных газов необходимо утилизировать экологически безопасным способом. Утилизация должна выполняться в соответствии с местными нормативными актами по организации сбора и удаления отходов и законодательством об охране окружающей среды.*

*Можно также надежно упаковать старые заменяемые датчики и вернуть их компании Honeywell Analytics с понятной маркировкой для экологически безопасной утилизации.*

**ЗАПРЕЩАЕТСЯ** сжигать электрохимические датчики, поскольку при сжигании ячейки могут выделять токсичные пары.

*См. региональные или национальные нормативы относительно установки оборудования. Для Европы см. директивы EN60079-29-2, EN60079-14, EN45544-4 и EN61241-14.*

*Данное оборудование спроектировано и изготовлено таким образом, чтобы предотвратить любые источники возгорания даже в случае частого возникновения помех или ошибок в работе прибора.*

*На измерительную головку датчика следует установить входящую в комплект поставки защиту от атмосферных воздействий, которая должна монтироваться таким образом, чтобы диск защиты от накипи был направлен вниз. В этом случае обеспечивается класс защиты от проникновения посторонних сред IPX6.*

*Защита от атмосферных воздействий может стать причиной опасного электростатического разряда. Необходимо соблюдать инструкции производителя.*

**ПРИМЕЧАНИЕ:** Плата управления должна оснащаться предохранителем, рассчитанным на соответствующую силу тока.

## 5.1 Монтаж и расположение

**Предостережение: Детекторы газа должны быть расположены в соответствии со всеми применимыми местными и национальными нормативными актами, стандартами и правилами. Замену датчика всегда осуществляйте датчиком аналогичного типа.**

Детекторы должны монтироваться в местах наиболее вероятного возникновения опасной атмосферы в результате появления газа. При выборе места установки датчика газа необходимо учитывать следующие моменты.

- При выборе местоположения детекторов проанализируйте вероятность их повреждения в связи с природными явлениями, такими как дождь или наводнение.
- Предусмотрите возможность легкого доступа к детекторам газа для функционального тестирования и технического обслуживания.
- Проанализируйте возможное перемещение выделяющегося газа в результате воздействия естественного и искусственного потоков воздуха.

*Примечание: Местоположение детекторов газа должно определяться с учетом рекомендаций экспертов, специализирующихся в области рассеивания газов, специалистов со знаниями технологического процесса и используемого оборудования, а также работников службы техники безопасности и инженерно-технического персонала. Результаты согласования местоположения детекторов должны быть зафиксированы в письменном виде.*

## 5.2 Монтаж трансмиттера

Трансмиттер Sensepoint XCD оснащен встроенной монтажной пластиной, содержащей четыре монтажных отверстия в корпусе трансмиттера. Трансмиттер можно закреплять непосредственно на монтажной поверхности или на трубе диаметром 40,0–80,0 мм (1,6–3,1 дюйма) в горизонтальном или вертикальном положении. Для этой цели можно использовать кронштейн для монтажа на трубе (приобретается дополнительно).

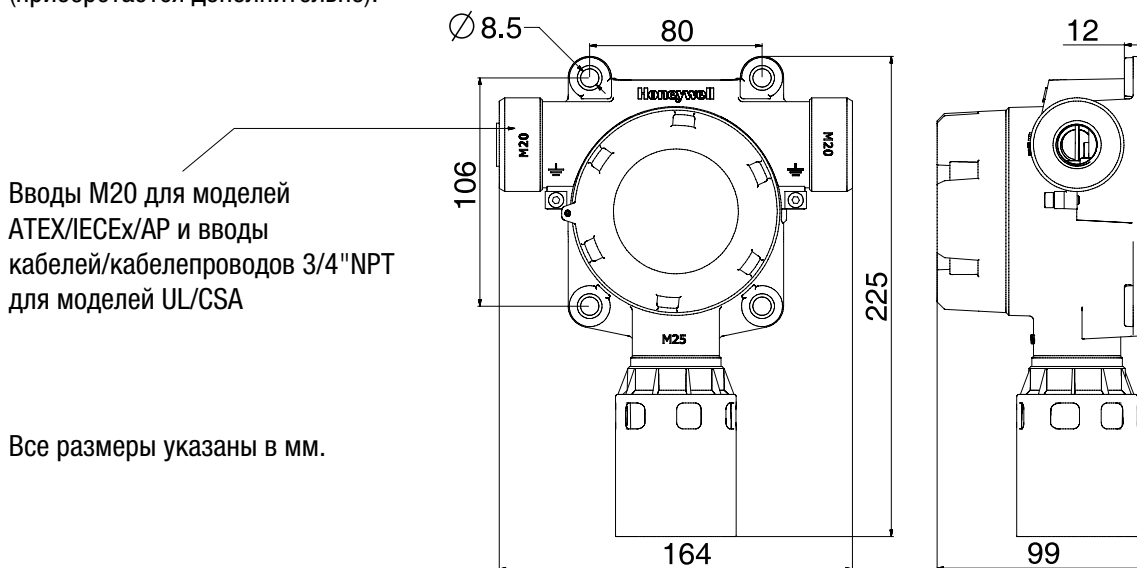


Рисунок 4: Габаритные и монтажные размеры

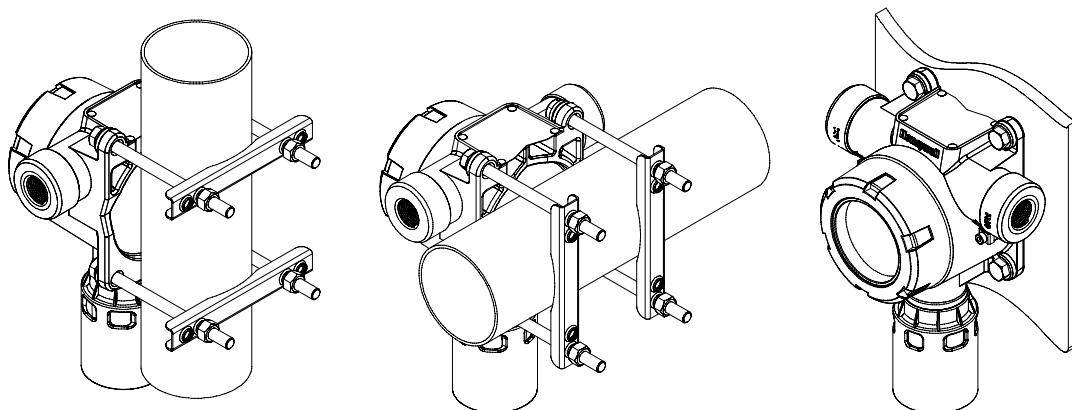


Рисунок 5: Варианты монтажа

Для монтажа трансмиттера Sensepoint XCD на вертикальной или горизонтальной трубе необходимо выполнить указанные ниже действия, используя дополнительный комплект для монтажа XCD.

1. Установите четыре упругих шайбы, а затем четыре простых шайбы на болты SS316 размером M8 x 80 мм.
2. Вставьте четыре болта в четыре монтажных отверстия на корпусе трансмиттера.
3. **Примечание:** Если планируется использовать солнцезащитный экран XCD, установите этот экран и два стопорных болта и шайбы на болты M8 x 80.
4. Поместите корпус трансмиттера в положение монтажа и установите два П-образных корытных профиля с противоположной стороны трубы.
5. Вкрутите болты в резьбовые отверстия П-образных корытных профилей.
6. Надежно затяните болты (но не слишком сильно), чтобы корпус трансмиттера невозможно было сдвинуть на трубе усилием руки.

*Примечание: Более подробные инструкции по установке см. в разделе 17.*



### 5.3 Установка датчика

Картридж датчика газа XCD вставляется в гнездо датчика XCD.

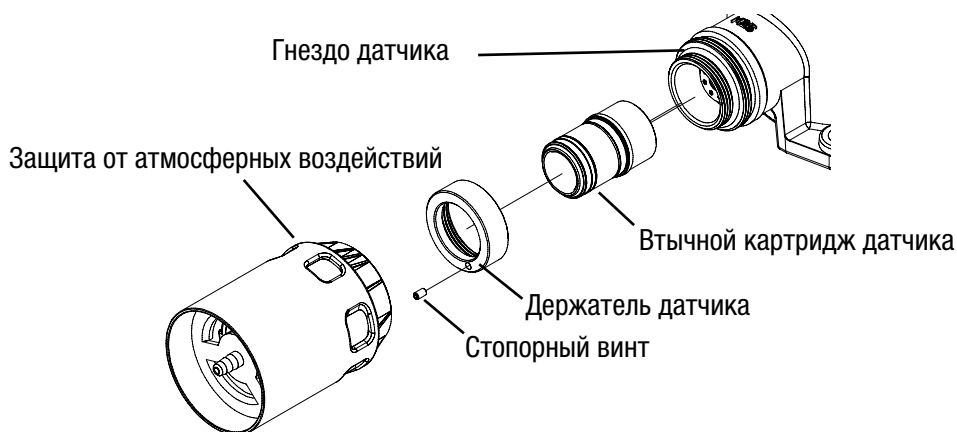


Рисунок 6: Установка датчика

#### **ПРЕДУПРЕЖДЕНИЯ**

*При снятии и повторной установке втычного датчика Sensepoint XCD в гнездо датчика необходимо соблюдать осторожность, чтобы не повредить штырьковые контакты.*

*При использовании противозадирного вещества, резьбы должны быть покрыты тонким слоем разрешенного к использованию вещества без силикона, например вазелином.*

*Обращайтесь со старыми датчиками осторожно, поскольку они могут содержать разъедающие растворы.*

*Соблюдайте осторожность при снятии или повторной установке держателя датчика, поскольку на его прилегающих резьбах могут находиться острые края.*

*Данное оборудование спроектировано и изготовлено таким образом, чтобы предотвратить любые источники возгорания даже в случае частого возникновения помех или ошибок в работе прибора.*

*На измерительную головку датчика следует установить входящую в комплект поставки защиту от атмосферных воздействий, которая должна монтироваться таким образом, чтобы диск защиты от накипи был направлен вниз. В этом случае обеспечивается класс защиты от проникновения посторонних сред IPX6.*

*Защита от атмосферных воздействий может стать причиной опасного электростатического разряда. Необходимо соблюдать инструкции производителя.*

Для установки картриджа датчика XCD в гнездо датчика XCD выполните следующие действия.

1. Снимите с датчика защиту от атмосферных воздействий (если она установлена).
2. С помощью торцового ключа 1,5 мм (ключ-шестигранник входит в комплект поставки) ослабьте стопорный винт на держателе датчика.
3. Отверните и снимите держатель датчика.
4. Извлеките картридж датчика XCD из упаковки и вставьте его в гнездо датчика XCD, тщательно выровняв контакты датчика с отверстиями разъема.
5. Установите на место держатель датчика и затяните стопорный винт.
6. При необходимости установите на датчик XCD защиту от атмосферных воздействий.

## 6 Электрические соединения

### **ПРЕДУПРЕЖДЕНИЯ**

*Детектор Sensepoint XCD предназначен для установки и использования в зоне 1 или 2 согласно классификации опасных зон в ряде стран, включая Европу, и зоне класса 1 раздела 1 или 2 согласно классификации опасных зон в Северной Америке.  
Установка должна осуществляться в соответствии с действующими стандартами регулирующего органа конкретной страны.*

*Доступ к внутренней части детектора для выполнения каких-либо работ должен осуществляться только обученным персоналом.*

*Прежде чем приступить к выполнению какой-либо работы, убедитесь, что соблюдены положения местных нормативных актов и правила проведения работ в организации. Для поддержания полной сертификации детектора должны соблюдаться соответствующие стандарты.*

*При снятии и повторной установке картриджа датчика Sensepoint XCD в гнездо датчика необходимо соблюдать осторожность, чтобы не повредить штырьковые контакты.*

*При установке с использованием кабелепровода или монтаже датчика непосредственно на детекторе Sensepoint XCD необходимо устанавливать герметичный фитинг для каждого уплотнительного кабельного ввода в пределах 45 см от Sensepoint XCD. Общее расстояние местоположения этих герметичных фитингов составляет 45 см (например, если необходимо использовать все три уплотнительных ввода, следует установить 3 герметичных фитинга, каждый из которых расположен в пределах 15 см от ввода электропроводки).*

*При использовании противозадирного вещества, резьбы должны быть покрыты тонким слоем разрешенного к использованию вещества без силикона, например вазелином.*

*Для уменьшения риска воспламенения опасных атмосфер устраните источник опасности из зоны или отключите оборудование от цепи электропитания, прежде чем открывать корпус детектора.  
Следите за тем, чтобы собранный блок в процессе работы был плотно закрыт.*

*Запрещается открывать распределительную коробку или корпус и осуществлять замену/ремонт датчика в потенциально опасных атмосферах, не отключив подачу электропитания на трансмиттер.*

*Детектор должен быть заземлен для электрической безопасности и ограничения влияния радиочастотных помех. Точки заземления предусмотрены внутри и снаружи блока. Чтобы предотвратить ложное срабатывание аварийной сигнализации, которое может возникать из-за заземляющих контуров, убедитесь, что проводка заземления или чистого заземления всех экранов и прибора заземлена в единой точке (у контроллера или у детектора — **NO NE В ДВУХ МЕСТАХ**).*

*Обращайтесь с датчиками осторожно, поскольку они могут содержать разъедающие растворы.  
Запрещается разбирать датчик или манипулировать его функционированием.*

*Не подвергайте датчик воздействию температур, выходящих за пределы рекомендуемых диапазонов.*

*Не подвергайте датчик, помещенный на хранение, воздействию органических растворителей или легковоспламеняющихся жидкостей.*

*После истечения срока службы заменяемые электрохимические датчики кислорода и токсичных газов необходимо утилизировать экологически безопасным способом. Утилизация должна выполняться в соответствии с местными нормативными актами по организации сбора и удаления отходов и законодательством об охране окружающей среды.*

*Можно также надежно упаковать старые заменяемые датчики и вернуть их компании Honeywell Analytics с понятной маркировкой для экологически безопасной утилизации.*

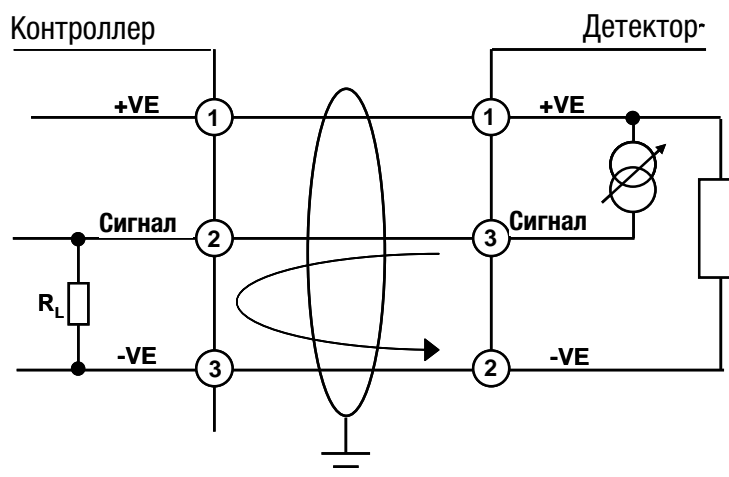
**ЗАПРЕЩАЕТСЯ** сжигать электрохимические датчики, поскольку при сжигании ячейки могут выделять токсичные пары.

*См. региональные или национальные нормативы относительно установки оборудования.  
Для Европы см. директивы EN60079-29-2, EN60079-14, EN45544-4 и EN61241-14.*

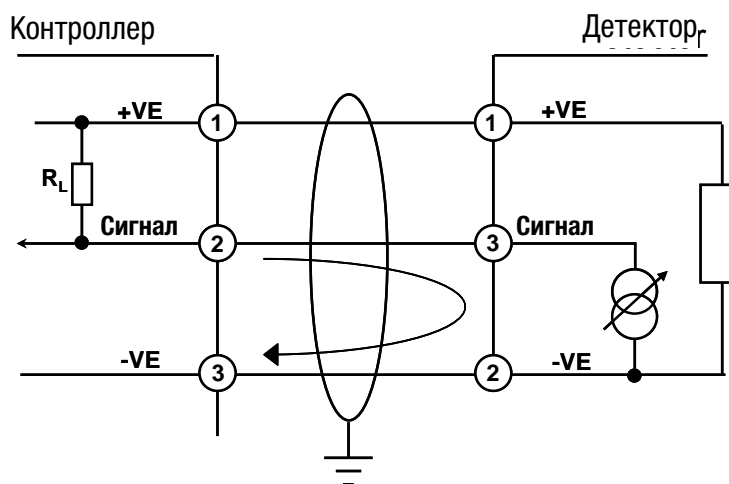
## 6.1 Монтаж электропроводки трансмиттера

**Предостережение:** Все электрические соединения должны быть выполнены в соответствии со всеми применимыми местными и национальными нормативными актами, стандартами и правилами.

Электрическая проводка трансмиттера Sensepoint XCD может быть выполнена в соответствии с конфигурацией ПИТАЮЩЕГО или ПИТАЕМОГО токового сигнала. Эти два варианта позволяют повысить гибкость при выборе типа используемой системы управления. Выбор ПИТАЮЩЕГО или ПИТАЕМОГО токового сигнала производится с помощью переключателя, расположенного на задней панели модуля индикации; для доступа к этому переключателю при установке или вводе в эксплуатацию необходимо снять модуль индикации (см. раздел 9).



3-проводная схема трансмиттера XCD с выходом  
4–20 мА (питающий токовый сигнал)

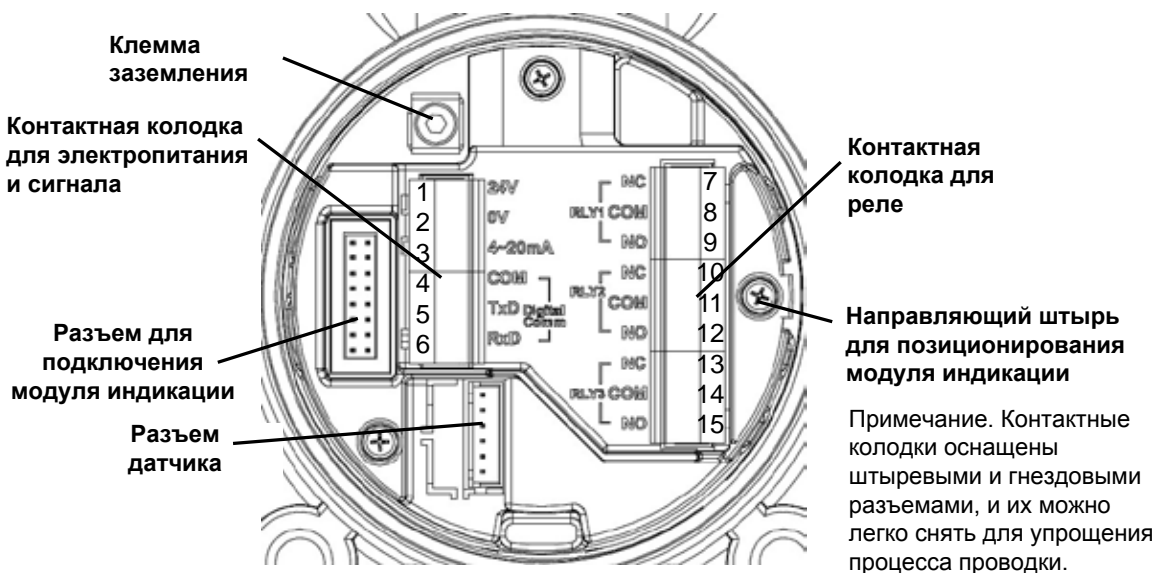


3-проводная схема трансмиттера XCD с выходом 4-20 мА  
(питаемый токовый сигнал)

*Примечание:* Экран кабеля подключается на детекторе или контроллере, но не на обоих устройствах. На заводе-изготовителе в прибор устанавливается нагрузочный резистор 250 Ом, который необходимо снять в случае подключения с контроллером, поскольку нагрузочный резистор встроены в контроллер.

## 6.2 Подключения контактов

*Примечание: Убедитесь, что провода в клеммном модуле не помешают установить модуль индикации. Гнездо модуля индикации должно быть полностью вставлено в разъем для модуля индикации в клеммном модуле.*



Примечание. Контактные колодки оснащены штыревыми и гнездовыми разъемами, и их можно легко снять для упрощения процесса проводки.

Рисунок 7: Клеммный модуль.

Контакты клеммного модуля			
Номер клеммы	Обозначение	Подключение	Описание
1	24 В	Источник питания +VE	Подключения на контроллере
2	0 В	Источник питания -VE (0 В постоянного тока)	
3	4~20mA	Сигнал выходного тока	
4	COM	Сток	MODBUS RTU. RS485 (Дополнительно)
5	TxD	MODBUS B (+)	
6	RxD	MODBUS A (-)	
7	RLY1/NC	Нормально замкнутый	Программируемое реле 1 (стандартный контакт A1)
8	RLY1/COM	Общий	
9	RLY1/NO	Нормально разомкнутый	
10	RLY2/NC	Нормально замкнутый	Программируемое реле 2 (стандартный контакт A2)
11	RLY2/COM	Общий	
12	RLY2/NO	Нормально разомкнутый	
13	RLY3/NC	Нормально замкнутый	Программируемое реле 3 (стандартная земля)
14	RLY3/COM	Общий	
15	RLY3/NO	Нормально разомкнутый	

Таблица 1: Подключения контактов трансмиттера

## 6.3 Электропитание

### 6.3.1. Для моделей ATEX/IECEX/AP

Электропитание для трансмиттера Sensepoint XCD (модели ATEX/IECEX/AP) требуется подавать от контроллера в диапазоне от 16 до 32 В постоянного тока. Измерьте напряжение питания на датчике и убедитесь, что оно не менее 16 В постоянного тока, учитывая падение напряжения из-за сопротивления кабеля.

Максимальное сопротивление контура в полевом кабеле рассчитывается следующим образом:

$$R_{\text{контура}} = (V_{\text{контроллера}} - V_{\text{детектора мин}}) / I_{\text{детектора}}$$

#### Пример

От контроллера подается номинальное напряжение 24 В пост. тока ( $V_{\text{контроллера}}$ ), для детектора требуется напряжение не менее 16 В пост. тока ( $V_{\text{детектора мин}}$ ), поэтому максимально допустимое падение напряжения между контроллером и детектором составляет 8 В пост. тока, или 4 В в каждой жиле (жиле +ve и жиле -ve).

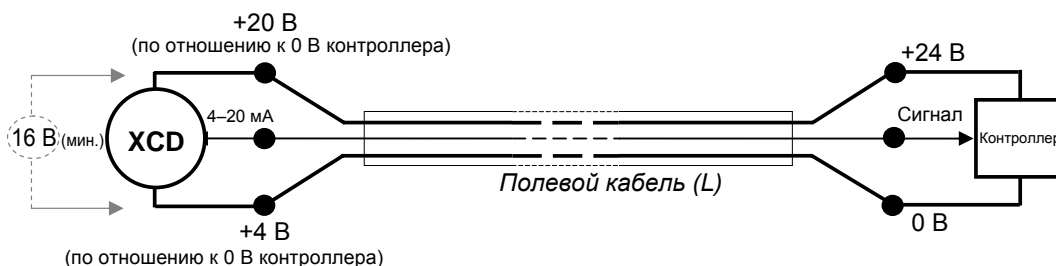


Рисунок 8: Подключение электропитания

Потребляемая мощность детектора составляет 5,0 Вт. Сила тока, необходимая для поддержания работы детектора при минимальном напряжении вычисляется по формуле ( $I = P / V$ ),  $5,0/16 = 312,5$  мА ( $I_{\text{детектора}}$ ).

Поэтому максимальное сопротивление контура полевого кабеля ( $R_{\text{контура}} = 8/0,31 = 26$  Ом, или 13 Ом на жилу (с учетом различий между компонентами, потерь и т.д.).

В следующей таблице приведены максимальные длины кабеля между контроллером и трансмиттером, предполагая падение напряжения 4 В на каждую жилу для кабелей с разными характеристиками. Эта таблица приведена только в качестве примера, для конкретного применения необходимо использовать фактические параметры кабеля и напряжения источника питания, чтобы вычислить максимальную допустимую длину кабеля в месте установки.

Типичные характеристики кабелей		Максимальная длина кабеля (Д)**	
Сечение кабеля (площадь поперечного сечения)	Сопротивление кабеля Ом/км	Метры	Футы
0,5 мм <sup>2</sup> (20AWG*)	36,8 (59,2)	353	1158
1,0 мм <sup>2</sup> (17AWG*)	19,5 (31,4)	666	2185
1,5 мм <sup>2</sup> (16AWG*)	12,7 (20,4)	1023	3356
2,0 мм <sup>2</sup> (14AWG*)	10,1 (16,3)	1287	4222
2,5 мм <sup>2</sup> (13AWG*)	8,0 (12,9)	1621	5318
*ближайший аналог	**пример для электропитания 24 В постоянного тока		

Таблица 2: Максимальные длины кабелей

### 6.3.2. Для моделей UL/CSA

Электропитание для трансмиттера Sensepoint XCD (модели UL/CSA) требуется подавать от контроллера в диапазоне от 12 до 32 В постоянного тока. Измерьте напряжение питания на датчике и убедитесь, что оно не менее 12 В постоянного тока, учитывая падение напряжения из-за сопротивления кабеля.

Максимальное сопротивление контура в полевом кабеле рассчитывается следующим образом:

$$R_{\text{контура}} = (V_{\text{контроллера}} - V_{\text{детектора мин}}) / I_{\text{детектора}}$$

Пример

От контроллера подается номинальное напряжение 24 В пост. тока ( $V_{\text{контроллера}}$ ), для детектора требуется напряжение не менее 12 В пост. тока ( $V_{\text{детектора мин}}$ ), поэтому максимально допустимое падение напряжения между контроллером и детектором составляет 12 В пост. тока, или 6 В в каждой жиле (жиле +ve и жиле -ve).



Потребляемая мощность детектора составляет 5,0 Вт. Сила тока, необходимая для поддержания работы детектора при минимальном напряжении, вычисляется по формуле ( $I = P / V$ ),  $5,0 / 12 = 416,7$  мА ( $I_{\text{детектора}}$ ).

Поэтому максимальное сопротивление контура полевого кабеля ( $R_{\text{контура}}$ ) =  $12 / 0,42 = 28,8$  Ом, или 14,4 Ом на жилу (с учетом различий между компонентами, потерь и т.д.).

В следующей таблице приведены максимальные длины кабеля между контроллером и трансмиттером, предполагая падение напряжения 4 В на каждую жилу для кабелей с разными характеристиками. Эти таблицы приведены только в качестве примера, для конкретного применения необходимо использовать фактические параметры кабеля и напряжения источника питания, чтобы вычислить максимальную допустимую длину кабеля в месте установки.

Типичные характеристики кабелей		Максимальная длина кабеля (Д)**	
Сечение кабеля (площадь поперечного сечения)	Сопротивление кабеля Ом/км	Метры	Футы
0,5 мм <sup>2</sup> (20 AWG*)	36,8 (59,2)	391	1284
1,0 мм <sup>2</sup> (17 AWG*)	19,5 (31,4)	738	2421
1,5 мм <sup>2</sup> (16 AWG*)	12,7 (20,4)	1134	3727
2,0 мм <sup>2</sup> (14 AWG*)	10,1 (16,3)	1426	4665
2,5 мм <sup>2</sup> (13 AWG*)	8,0 (12,9)	1800	5894

\*ближайший аналог      \*\*пример для электропитания 24 В постоянного тока

## 6.4 Прокладка кабелей

**Осторожно! Все неиспользуемые вводы кабелей или кабелепроводов должны быть герметично закрыты соответствующей сертифицированной заглушкой и кабельным уплотнением.**

Рекомендуется использовать надлежащим образом армированный полевой кабель, рассчитанный на соответствующую силу тока.

Например, экранированный 3-жильный медный кабель (плюс экран с 90-процентным покрытием) с соответствующей механической защитой и взрывобезопасным кабельным уплотнением M20 или стальной кабелепровод  $\frac{3}{4}$ " NPT с проводниками сечением 0,5–2,5 мм<sup>2</sup> (20–13AWG). Убедитесь, что кабельное уплотнение правильно установлено и крепко затянуто. Все неиспользуемые вводы кабелей или кабелепроводов должны быть герметично закрыты соответствующими сертифицированными заглушками (в комплект поставки входит одна заглушка).

Тип	Спецификации кабеля	Максимальная длина
Modbus	Экранированный AWM2464 AWG26~AWG12	1000 метров

## 6.5 Способы заземления кабелей

Для обеспечения надлежащей защиты от радиочастотных помех и электромагнитной совместимости необходимо выполнять соединения кабелей таким образом, чтобы обеспечивать эффективное заземление.

На следующих рисунках приведены примеры заземления кабеля на корпус. Те же самые действия следует выполнять при установке кабелепроводов. Такой способ соединения обеспечивает высокую степень защиты от радиочастотных помех и электромагнитную совместимость. Необходимо избегать образования контуров заземления для устранения риска ложного изменения сигнала.

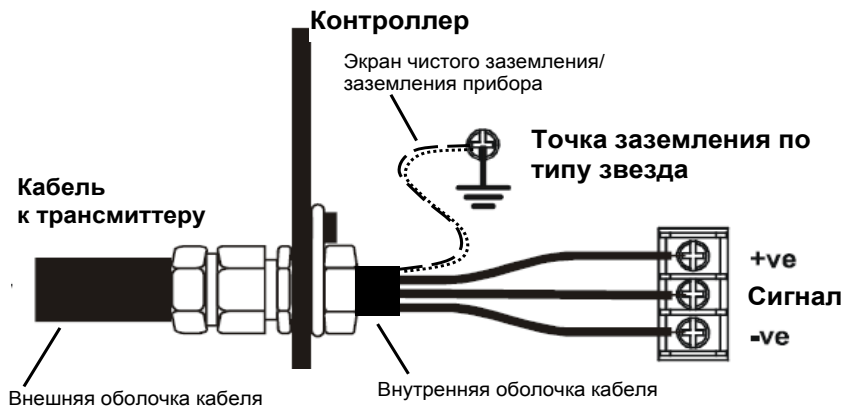


Рисунок 9: Заземление контроллера



Рисунок 10: Заземление системы

Заземляющий экран полевого кабеля должен быть подключен к земле только в одной точке. Заземление, как правило, реализуется по схеме ЗВЕЗДА, при которой все экраны приборов подключаются в одной общей точке.

Экран с другого конца кабеля должен быть «оконцован» или подключен к свободному выводу.

На следующих рисунках показан порядок установки электропроводки в винт заземления корпуса.



## 6.6 Подключение проводки к клемме заземления

Внутренняя клемма заземления. Используйте экран кабеля, рекомендуемый в инструкциях по монтажу проводки. Процедура подключения к этой клемме. Перекрутите экранированный провод, чтобы собрать все жилы в один жгут. Ослабьте винт таким образом, чтобы можно было обмотать провод вокруг винта в форме буквы «П». Приподнимите зажим и поместите провод между зажимом и базой заземления. Опустите зажим и затяните винт с усилием 0,8 Нм (6,9 фунта силы на дюйм).

Внешняя клемма заземления. Если это требуется в соответствии с местными нормативами, используйте медный провод 14 AWG (сплошной или многожильный). Ослабьте винт таким образом, чтобы можно было обмотать провод вокруг винта в форме буквы «П». Приподнимите зажим и поместите провод между зажимом и базой заземления. Опустите зажим и затяните винт с усилием 1,2 Нм (10,4 фунта силы на дюйм).



## 7 Конфигурация по умолчанию

Трансмиссер Sensepoint XCD поставляется со следующей конфигурацией по умолчанию.

Функция	Значение/параметр	Описание
Тип датчика	Автоматический выбор в зависимости от типа подключенного датчика	XCD распознает картридж датчика XCD в соответствии с типом газа в своем собственном семействе датчиков, то есть mV, O <sub>2</sub> или электрохимический тип.
Выходные сигналы	≥0,0<1,0 мА	Неисправность (подробные данные см. в таблице 5 раздела 12.3)
	2,0 мА или 4,0 мА (17,4 мА)	Блокировка (в процессе настройки/установки параметров пользователя) Для кислорода: 2,0 мА или 17,4 мА
	от 4,0 мА до 20,0 мА	Нормальный режим измерения
	22,0 мА	Превышение максимально допустимого предела
Сигнальное реле 1*	Значение зависит от датчика	Низкий уровень аварийного сигнала
	Обесточено	Подача тока при аварийном сигнале
	Нормально разомкнутый контакт (НР)	Замыкание при аварийном сигнале
	Без фиксации	
Сигнальное реле 2*	Значение зависит от датчика	Высокий уровень аварийного сигнала
	Обесточено	Подача тока при аварийном сигнале
	Нормально разомкнутый контакт (НР)	Замыкание при аварийном сигнале
	Без фиксации	
Реле сигнализации о неисправности**	<1 мА	Неисправность детектора
	Подача тока	Обесточивание при аварийном сигнале
	Нормально разомкнутый контакт (НР)	Замыкание при аварийном сигнале
	Без фиксации	
Блокировка	2,0 мА (по умолчанию) или 4,0 мА для токсичных и горючих газов 2,0 мА (по умолчанию) или 17,4 мА для кислорода	Вывод сигнала заблокирован в процессе использования меню. Если одно из реле назначено в качестве реле блокировки, то активируется реле блокировки.
Время ожидания	Отключено	Отсутствует время ожидания блокировки. Детектор ожидает нажатия кнопки, чтобы вернуться к предыдущему состоянию/параметру. Период времени ожидания можно настроить в меню «Configure Inhibit» (Настройка блокировки) в <b>режиме настройки</b> .
Пароль	0000 (отключен)	0000 (защита паролем отключена). При изменении этого значения включается защита паролем.
Местоположение (номер метки)	0000	Дополнительная функция для определения расположения или пользовательской «метки» трансмиттера XCD
Температурный режим	°C	Возможность отображения температуры в значениях °C или °F
ModBus	Идентификатор, скорость передачи данных и бит четности	ID: 1 Скорость передачи: 19 200 Бит четности: ЧЕТ

\* Сигнальные реле автоматически возвращаются в исходное состояние, когда показание оказывается в диапазоне, определяемом порогами аварийной сигнализации. Если для реле настроена ФИКСАЦИЯ аварийного сигнала, то сброс реле необходимо производить с помощью магнитного пульта.

\*\* Состояние неисправности (реле сигнализации о неисправности и аналоговый выход <1 мА) всегда без фиксации.

Таблица 3: Конфигурация по умолчанию

Наименование газа	Диапазон по умолчанию	Нижний предел срабатывания сигнализации	Тип нижнего предела срабатывания сигнализации	Верхний предел срабатывания сигнализации	Тип верхнего предела срабатывания сигнализации
Кислород	25,0% объемных	19,5% объемных	При снижении	23,5% объемных	При увеличении
Сероводород	50,0 частей на миллион	10 частей на миллион	При увеличении	20 частей на миллион	При увеличении
Угарный газ	300 частей на миллион	100 частей на миллион	При увеличении	200 частей на миллион	При увеличении
Водород	1000 частей на миллион	200 частей на миллион	При увеличении	400 частей на миллион	При увеличении
Диоксид азота	10 частей на миллион	5 частей на миллион	При увеличении	10 частей на миллион	При увеличении
Горючие газы (ИК)	100% нижнего предела взрываемости	20% нижнего предела взрываемости	При увеличении	40% нижнего предела взрываемости	При увеличении
Горючие газы (каталитический)	100% нижнего предела взрываемости	20% нижнего предела взрываемости	При увеличении	40% нижнего предела взрываемости	При увеличении
Углекислый газ (ИК)	2,00% объемных	0,40% объемных	При увеличении	0,80% объемных	При увеличении

**Подробные сведения о порядке изменения конфигурации трансмиттера Sensepoint XCD см. в разделе 13.**

## 8 Обычный режим работы

Трансмиссер Sensepoint XCD поставляется настроенным и готовым к эксплуатации в соответствии с параметрами по умолчанию, перечисленными в представленной выше таблице. Однако эти параметры можно настроить в зависимости от конкретных условий применения, используя систему меню настройки Sensepoint XCD.

Доступ к системе меню настройки трансмиттера Sensepoint XCD осуществляется с помощью магнитного прибора активации.

### 8.1 Экран дисплея

На ЖК-дисплее трансмиттера Sensepoint XCD отображаются данные концентрации газа в виде числовых значений и гистограмм, буквенно-цифровые предупреждения и индикация состояния, целевой объект для активации с помощью магнитного переключателя и зоны ВВЕРХ/ВНИЗ/ВЫХОД/ВВОД для удаленной настройки. Трехцветная подсветка ЖК-дисплея указывает на ОБЫЧНОЕ состояние прибора, состояние ТРЕВОГИ и НЕИСПРАВНОСТИ.

Обычная работа прибора характеризуется постоянной ЗЕЛеной подсветкой.

Если концентрация газа выходит за верхний или нижний предел срабатывания сигнализации, подсветка дисплея мигает КРАСНЫМ цветом.

При неисправности прибора подсветка мигает ЖЕЛТЫМ светом.

Экран виден через окошко в крышке трансмиттера. На дисплее отображается информация о концентрации газа (графически и численно), диапазон, единицы измерения, состояние аварийной сигнализации/неисправности и т.д.

*Примечание: При температуре ниже нуля работа дисплея может замедляться, а при температуре ниже  $-40^{\circ}\text{C}$  отображаемые на нем данные могут стать неразборчивыми, но детектор продолжит выполнять свою функцию контроля содержания газа. Это не является повреждением дисплея, и он вернется в нормальный режим работы при повышении температуры.*

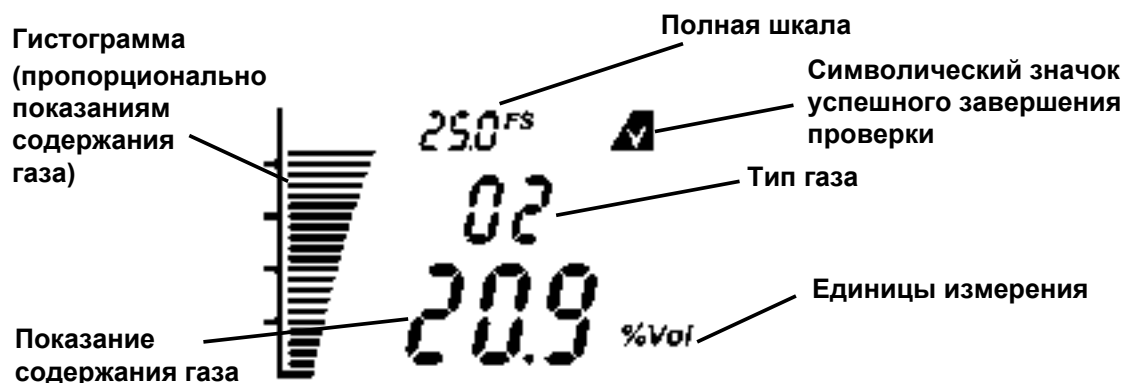


Рисунок 11: Пример экрана дисплея трансмиттера при определении присутствия  $\text{O}_2$  – обычный режим работы

## 8.2 Состояние системы

В нижеследующей таблице приведены показания на экране дисплея, выходной ток и состояния реле для различных рабочих условий. Дополнительную информацию о сообщениях об ошибках и устранении неисправностей см. в разделе 12.3.

Состояние системы						
Состояние	Показания на дисплее	Выходной ток	Реле			Подсветка
			A1	A2	Неисправность	
Неисправность: ошибка датчика или цепи	F-XX номер неисправности с мигающим символическим значком неисправности	0–1,0 мА			✓	Желтая, мигающая
Системная неисправность	неприменимо	0–0,15 мА				
Примечание: В случае сбоя процессора устройство отслеживания готовности произведет автоматическую перезагрузку системы для ее восстановления.						
Предупреждение	W-XX номер предупреждения с мигающим символическим значком неисправности	Зависит от состояния системы				Зеленая, постоянная
Обычный режим	0,0 Концентрация газа	4–20 мА				Зеленая, постоянная
Аварийный сигнал 1	Концентрация газа.	4–20 мА	✓			Красная, мигающая
Аварийный сигнал 2	Концентрация газа.	4–20 мА	✓ <sup>1</sup>	✓		Красная, мигающая
Превышение диапазона измерений	Символический значок полной шкалы измерений и мигающее значение	22 мА	✓	✓ <sup>2</sup>		Красная, мигающая
Блокировка	Символический значок блокировки в зависимости от команды меню. Если одно из реле назначено в качестве реле блокировки, то активируется реле блокировки.	2 или 4 мА, в зависимости от конфигурации. Примечание: Для моделей, определяющих наличие кислорода, — 2 или 17,4 мА				Зеленая, постоянная

Таблица 4: Состояние системы

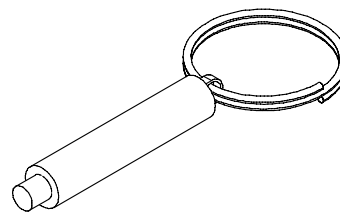
Примечание:

1. При определении наличия кислорода реле A1 не будет активировано, поскольку аварийный сигнал 1 настроен для активации при превышении значения 23,5% (объемных) (в конфигурации срабатывания сигнала при увеличении измеряемого параметра).

2. При определении наличия кислорода реле A2 не будет активировано, поскольку аварийный сигнал 2 настроен для активации при уменьшении концентрации ниже значения 19,5% (объемных) (в конфигурации срабатывания сигнала при уменьшении измеряемого параметра).

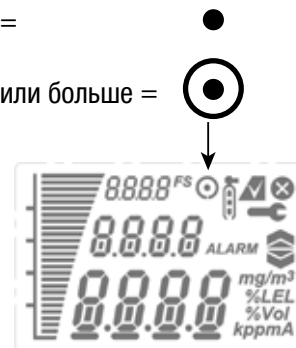
### 8.3 Активация с помощью магнитного пульта

Магнитный пульт используется в качестве инструмента, обеспечивающего взаимодействия пользователя с трансмиттером Sensepoint XCD. Взаимодействие с трансмиттером XCD осуществляется посредством помещения магнитного пульта в одно из трех различных положений на стеклянном окошке передней панели трансмиттера Sensepoint XCD. Активация переключателей подтверждается появлением символического значка активации с помощью магнитного пульта на ЖК-дисплее



Удержание магнитного пульта в одном из положений в течение 2 секунд = ●

Удержание магнитного пульта в одном из положений в течение 3 секунд или больше = ⊙



### 8.4 Структура режимов работы

Для трансмиттера Sensepoint XCD предусмотрено 3 режима работы.

1. **Режим мониторинга** означает обычное состояние прибора, когда трансмиттер XCD измеряет и выводит на дисплей показания концентрации газа. В этом режиме производится регулярная проверка на наличие состояния неисправности или предупреждения и активируются соответствующие контакты реле, в зависимости от установленной конфигурации.
2. **Режим настройки** позволяет изменять параметры конфигурации функций трансмиттера в соответствии с конкретными потребностями. Для предотвращения несанкционированного изменения конфигурации этот режим можно защитить с помощью пароля.
3. **Режим обзора** позволяет пользователям просматривать текущие параметры конфигурации.

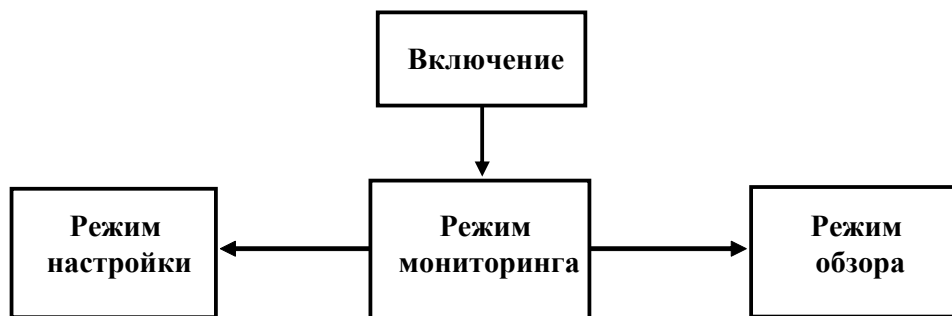


Рисунок 12: Структура режимов работы

Более подробные сведения о доступных данных и возможностях настройки для трансмиттера Sensepoint XCD можно найти в разделе 13. настоящего руководства.

## 9 Первое включение (ввод в эксплуатацию)

### ПРЕДУПРЕЖДЕНИЕ

**Для выполнения описанной ниже процедуры необходимо снять крышку трансмиттера при проведении проверок подаваемого напряжения. Поэтому предварительно необходимо получить соответствующие разрешения на выполнения работ.**

**Прежде чем приступить к выполнению ОГНЕОПАСНЫХ РАБОТ, убедитесь, что соблюдены положения местных нормативных актов и правила проведения работ в организации. Чтобы избежать ложных сигналов тревоги, необходимо заблокировать срабатывание выходного сигнала соответствующей панели управления.**

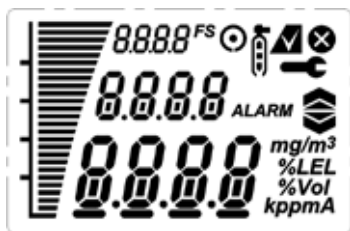
**Предостережение: Описанную ниже процедуру должен осторожно выполнять только надлежащим образом подготовленный персонал.**

*Примечание: Прежде чем использовать детектор для определения наличия газа, необходимо обязательно выполнить его калибровку. Описание соответствующей процедуры см. в разделе 10.1.*

1. Снимите крышку корпуса трансмиттера и отсоедините дисплей, подняв этот блок вертикально вверх над клеммным модулем за полукруглую ручку (не делая вращательного движения)
2. Настройте ПИТАЮЩИЙ или ПИТАЕМЫЙ аналоговый выходной сигнал детектора, установив соответствующее положение переключателя, расположенного на задней панели модуля индикации. По умолчанию выбран ПИТАЮЩИЙ токовый сигнал.
3. Убедитесь, что все электрические соединения выполнены правильно, согласно разделу 6.
4. Включите внешний источник питания трансмиттера на контроллере детектора газа (или программируемом логическом контроллере), расположенном в безопасной зоне.
5. С помощью цифрового измерительного прибора проверьте напряжение электропитания на клеммах 1 (24 В) и 2 (0 В). Измеренное значение напряжения должно быть не менее 12 или 16 В постоянного тока в зависимости от модели трансмиттера. (максимальное напряжение электропитания составляет 32 В постоянного тока)
6. Отключите внешне электропитание от детектора.
7. Установите на место модуль индикации и крышку.

*Примечание: Убедитесь, что провода в клеммном модуле не помешают установить модуль индикации. Гнездо модуля индикации должно быть полностью вставлено в разъем для модуля индикации в клеммном модуле.*

8. Подайте внешнее электропитание на детектор.
9. В течение 3 секунд на дисплее отображаются все символические значки, текстовые сообщения и числа.



10. После этого будет отображена процедура запуска, аналогичная показанной на рисунке 15.

Примечание:

Полное описание каждого экрана, показанного на рисунке 15, см. в разделе 13.3 «Режим обзора» настоящего руководства.

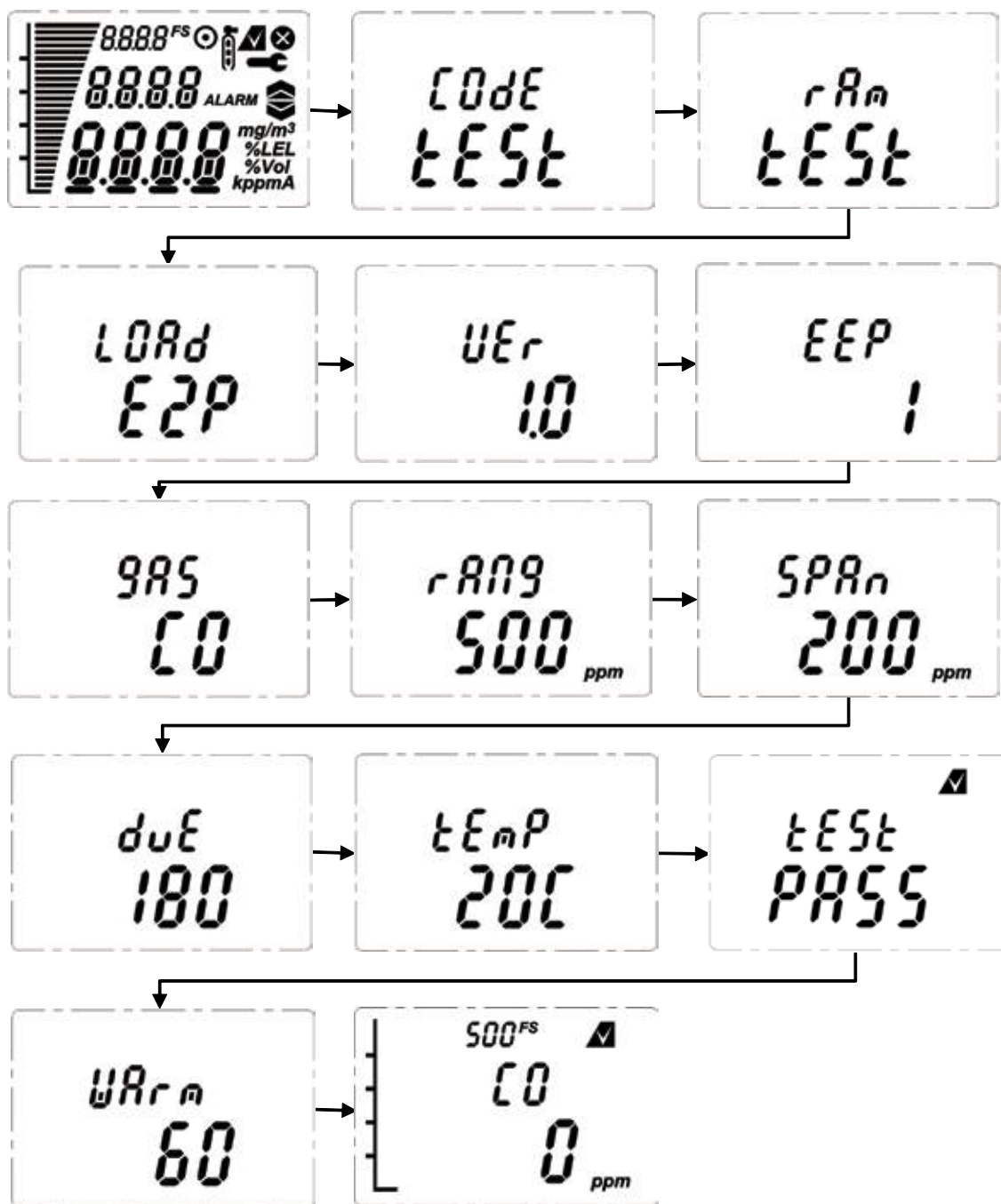


Рисунок 15: Обычная процедура запуска (модели датчика CO)

11. Затем в течение 60 секунд отображается обратный отсчет времени прогрева (в зависимости от типа газа).
12. И наконец, возобновляется обычный **режим мониторинга**.

## 10 Калибровка и проверка функциональной характеристики

Для обеспечения правильной работы трансмиттера Sensepoint XCD рекомендуется регулярно проводить проверку функциональной характеристики прибора. Эта задача может выполняться двумя способами.

1. Простая проверка функциональной характеристики, часто называемая «ударным испытанием», представляет собой проверку с использованием калибровочного газа, подаваемого к датчику через сопло защиты от атмосферных воздействий или с помощью колпака подвода газа Sensepoint XCD. Если УДАРНОЕ ИСПЫТАНИЕ проводится с помощью сопла защиты от атмосферных воздействий, то в ветреных условиях может потребоваться увеличить расход тестового газа на 1 л/мин или укрыть от ветра защиту от атмосферных воздействий.
2. Полная калибровка датчика газа в соответствии с описанной в следующем разделе процедурой, используя ТОЛЬКО колпак подвода газа Sensepoint XCD (№ по каталогу: S3KCAL).

### 10.1 Установка нуля и калибровка интервала

#### **ВНИМАНИЕ!**

**Так как некоторые калибровочные газы могут быть опасными, выход устройств подачи газа должен находиться в безопасном месте.**

**Предостережение: Перед выполнением начальной калибровки дайте детектору стабилизировать свое состояние в течение 30 мин после подачи на него электропитания. В режиме установки нуля и калибровки интервала выходной токовый сигнал детектора заблокирован (по умолчанию 2 мА), чтобы избежать ложного срабатывания аварийной сигнализации. Для достижения требуемой точности при калибровке датчиков горючих газов используйте калибровочный газ в концентрации от 25% до 75% нижнего предела взрываемости. Прежде чем выполнять установку нуля и калибровку интервала для датчиков присутствия сероводорода ознакомьтесь с информацией раздела 10.1.2. Для датчиков токсичных газов используйте калибровочный газ с концентрацией примерно 50% полной шкалы.**

Для калибровки детектора используйте соответствующий баллон с газом для калибровки интервала, регулятор постоянного расхода, А ТАКЖЕ колпак подвода газа Sensepoint XCD (см. раздел 4.7). Ниже показаны значения расхода, используемые для различных калибровочных газов.

Тип газа	Расход (л/мин)
Воздух или N <sub>2</sub> для установки нуля	от 0,5 до 1,0
Горючие газы (каталитический)	от 1 до 1,5
O <sub>2</sub>	от 0,5 до 1,0
H <sub>2</sub> S	от 0,5 до 1,0
CO	от 0,5 до 1,0
H <sub>2</sub>	от 0,5 до 1,0
NO <sub>2</sub>	от 0,5 до 1,0
Горючие газы (ИК)	от 0,4 до 0,6
CO <sub>2</sub> (ИК)	от 0,4 до 0,6

Если среда, в которой установлен детектор, содержит любое остаточное количество определяемого газа, тогда для установки нуля необходимо использовать баллон со сжатым воздухом (20,9% (объемных) кислорода). Если остаточного количества определяемого газа в окружающей среде нет, тогда для калибровки нуля можно использовать окружающий воздух. За подробной информацией о подходящих комплектах для калибровки обращайтесь в местное представительство Honeywell Analytics.

Для калибровки детектора выполните следующие действия.

*Примечание: Для датчика присутствия кислорода не требуется выполнение установки нуля. Для калибровки датчика присутствия кислорода можно использовать окружающий воздух (20,9% (объемных) кислорода) вместо баллона со сжатым воздухом (20,9% (объемных) кислорода). Для датчиков присутствия кислорода из описанной ниже процедуры выполняются только действия 1–4, 12, 13 (если используется баллон со сжатым воздухом), 14–17 и 22.*

## (КАЛИБРОВКА НУЛЯ)

### **ВНИМАНИЕ!**

**При калибровке ИК-датчиков для обнаружения горючих газов или CO<sub>2</sub> важно, чтобы перед любой калибровкой интервала всегда выполнялась калибровка нуля. Калибровка нуля никогда не должна быть единственной процедурой калибровки.**

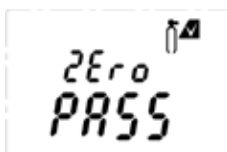
1. Если окружающий воздух НЕЛЬЗЯ использовать в качестве надежного калибровочного газа для установки НУЛЯ, снимите защиту от атмосферных воздействий, установите на датчик дополнительный колпак подвода газа (см. раздел 4.3) и подключите к нему чистый источник нулевого газа или сжатого воздуха.
2. Чтобы открыть меню калибровки, поднесите магнитный пульт к магнитному переключателю, расположенному по центру в верхней части дисплея детектора (✓), удерживайте пульт в этом положении по крайней мере в течение 3 сек, а затем уберите его.
3. На дисплее появится первое меню «SEt CAL» режима настройки.



4. Снова поднесите магнитный пульт к переключателю «✓», а затем уберите его, чтобы войти в меню калибровки.
5. На дисплее отображается текущее показание содержания газа и мигает символический значок «↑».



6. После стабилизации нулевого показания содержания газа используйте переключатель «✓» для подтверждения установки нуля.
7. Если установка нуля выполнена успешно, то на дисплее появится сообщение «ZEro PASS» (ВЫПОЛНЕНО) (в противном случае на дисплее появится сообщение «ZEro FAIL» (СБОЙ) и произойдет возврат в режим настройки).





8. Если для установки нуля используется подача калибровочного газа, отключите ее. Установка нуля завершена и сохранена.
9. На дисплее появится надпись «SPAN» и мигающее слово «YES» (ДА).




10. Если необходимо выполнить калибровку интервала, используйте переключатель «✓» для перехода к следующему шагу. Если калибровку интервала выполнять не нужно, используйте «▲▼», чтобы выбрать «No» (Нет), и «✓» для возврата в режим настройки.


### (КАЛИБРОВКА ИНТЕРВАЛА ИЗМЕРЕНИЙ)

#### **ВНИМАНИЕ!**

*При калибровке ИК-датчиков для обнаружения горючих газов или CO<sub>2</sub> важно, чтобы после любой калибровки нуля выполнялась калибровка интервала.*

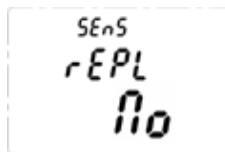
11. На дисплее отображается показание текущей концентрации газа для калибровки интервала и мигает символический значок «». Используйте «▲▼», чтобы изменить концентрацию газа для калибровки интервала, и «✓», если требуемый уровень калибровки интервала достигнут.



12. На дисплее отображается текущее показание содержания газа и мигает символический значок «».



13. Подсоедините регулятор к баллону с газом для калибровки интервала.
14. Подайте газ для калибровки интервала на датчик с помощью колпака подвода газа Sensepoint XCD (описание см. в разделе 4.7). Отображается показание текущей концентрации газа. После стабилизации показания содержания газа используйте «✓» для подтверждения калибровки интервала.
15. Если датчик была заменена, на дисплее могут появиться следующие показания.



16. Используйте «▲▼», чтобы выбрать «YES» (ДА), если датчика был заменен, или «No» (Нет) в противном случае.
17. Если калибровка интервала выполнена успешно, на дисплее прибора на короткое время появится сообщение «SPAN PASS» (ВЫПОЛНЕНО) (в противном случае на дисплее появится сообщение «SPAN FAIL» (СБОЙ) и произойдет возврат в режим настройки).

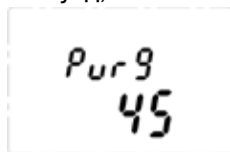
*Примечание: После успешной калибровки счетчик предупреждения о дате очередной калибровки сбрасывается. Подробные сведения о настройке предупреждения о дате очередной калибровки см. в разделе 12.3.*



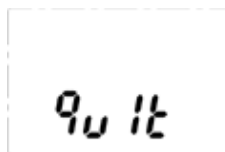
18. На дисплее поочередно отображается сообщение «Purg gAS» и показание содержания газа, указывая тем самым на необходимость прекратить подачу газа для калибровки интервала на датчик.



19. Незамедлительно отключите подачу газа для калибровки интервала и снимите колпак подвода газа Sensepoint XCD с датчика, чтобы газ рассеялся.
20. После уменьшения показания прибора ниже 50% уровня калибровочного газа на дисплее появляется обратный отсчет (до 180 секунд, в зависимости от типа газа).



21. После окончания обратного отсчета процедура калибровки завершена.
22. Происходит возврат прибора к меню «Set CAL». Активируйте переключатель «▲» или «▼», чтобы выбрать другое меню, или выберите «Quit» для возврата в обычный режим мониторинга.



*Примечание: Не забывайте каждый раз заменять защиту от атмосферных воздействий и прочие вспомогательные принадлежности.*

## 10.2 Установка нуля и калибровка интервала датчиков присутствия сероводорода

На датчики присутствия сероводорода могут оказывать влияние значительные изменения влажности. Резкое увеличение влажности окружающего воздуха может привести к кратковременному положительному дрейфу показаний прибора. Резкое уменьшение влажности окружающего воздуха может привести к кратковременному отрицательному дрейфу показаний прибора. Эти эффекты чаще всего имеют место при калибровке с помощью осушенного или баллонного газа.

При выполнении процедуры, описанной в разделе 10.1, для калибровки датчиков присутствия сероводорода необходимо учитывать следующее.

1. Для установки нуля датчика используйте баллон со сжатым воздухом, содержащим 20,9% (объемных) кислорода (не азот). Не используйте окружающий воздух.
2. Прежде чем использовать переключатель «✓» для подтверждения калибровки нуля, подавайте газ на датчик в течение трех минут.
3. Если необходимо выполнить калибровку интервала, газ для этой калибровки необходимо подать сразу после завершения процедуры установки нуля. Не допускайте возврата датчика в состояние, определяемое окружающим воздухом, между шагами 2 и 3.
4. Прежде чем использовать переключатель «✓» для подтверждения калибровки интервала, подавайте газ для калибровки интервала в течение двух минут.

## 11 Общее техническое обслуживание

### **ПРЕДУПРЕЖДЕНИЯ**

*Только обученный персонал имеет право доступа к внутренней части трансмиттера для выполнения каких-либо работ.*

*При снятии и повторной установке втычного картриджа датчика Sensepoint XCD в гнездо датчика необходимо соблюдать осторожность, чтобы не повредить штырьковые контакты.*

*Прежде чем приступить к выполнению какой-либо работы, убедитесь, что соблюдены положения местных нормативных актов и правила проведения работ в организации. Для обеспечения полной сертификации датчика и трансмиттера должны соблюдаться соответствующие стандарты.*

*Для уменьшения риска воспламенения в опасных атмосферах, прежде чем открывать корпус трансмиттера, устраните источник опасности из зоны или отключите оборудование от цепи электропитания. Следите за тем, чтобы собранный блок в процессе работы был плотно закрыт.*

*Запрещается открывать распределительную коробку или корпус и осуществлять замену/ремонт датчика в потенциально опасных атмосферах.*

*Обращайтесь с датчиками осторожно, поскольку они могут содержать разъедающие растворы. Запрещается разбирать датчик или манипулировать его функционированием.*

*Не подвергайте датчик воздействию температур, выходящих за пределы рекомендуемых диапазонов.*

*Не подвергайте датчик, помещенный на хранение, воздействию органических растворителей или легковоспламеняющихся жидкостей.*

*После истечения срока службы заменяемые электрохимические датчики кислорода и токсичных газов необходимо утилизировать экологически безопасным способом. Утилизация должна выполняться в соответствии с местными нормативными актами по организации сбора и удаления отходов и законодательством об охране окружающей среды.*

*Можно также надежно упаковать старые заменяемые датчики и вернуть их компании Honeywell Analytics с понятной маркировкой для экологически безопасной утилизации.*

**ЗАПРЕЩАЕТСЯ** сжигать электрохимические датчики, поскольку при сжигании ячейки могут выделять токсичные пары.

Honeywell Analytics рекомендует проводить испытание и калибровку детекторов присутствия газов каждые шесть месяцев или с периодичностью, установленной правилами проведения работ, действующими в организации. Рекомендуемую периодичность калибровки конкретных датчиков присутствия горючих или токсичных газов, используемых с трансмиттером XCD, см. в соответствующих руководствах по датчикам. После того как датчик подвергся воздействию газа с концентрацией, значительно превышающей измерительный диапазон, необходимо незамедлительной выполнить калибровку датчика.

### 11.1 Срок эксплуатации

Миниатюрные чувствительные элементы, используемые в каталитическом датчике присутствия горючих газов, могут потерять чувствительность в случае присутствия отравляющих соединений или ингибиторов, таких как кремний, сульфиды, хлор, свинец и галогенопроизводные углеводородов. Миниатюрные чувствительные элементы обладают устойчивостью к отравлению для максимального продления срока эксплуатации каталитического датчика присутствия горючих газов. Типичный срок эксплуатации зависит от присутствия отравляющих соединений или ингибиторов и составляет 36 месяцев.

Нерассеивающий инфракрасный датчик присутствия горючих газов невосприимчив к указанным выше отравляющим соединениям и поэтому обладает более продолжительным сроком эксплуатации. Типичный срок эксплуатации такого датчика составляет 5 лет.

Типичный срок эксплуатации датчика присутствия токсичного газа зависит от сферы применения, периодичности и интенсивности воздействия определяемого газа. При нормальных условиях (визуальный осмотр каждые 3 месяца, испытание и калибровка каждые 6 месяцев) расчетный срок эксплуатации датчиков XCD присутствия кислорода и токсичных газов составляет не менее 24 месяцев.

Описание процедуры замены датчика см. в разделе 12.

**Предостережение:** Атмосферы с низким содержанием кислорода (менее 6% (объемных)) могут стать причиной неточных показаний детектора и нарушить его функционирование.

## 12 Обслуживание

### **ПРЕДУПРЕЖДЕНИЯ**

**Обращайтесь с датчиками осторожно, поскольку они могут содержать разъедающие растворы. Запрещается разбирать датчик или манипулировать его функционированием. Не подвергайте датчик воздействию температур, выходящих за пределы рекомендуемого диапазона. Не подвергайте датчик воздействию органических растворителей или легко воспламеняющихся жидкостей.**

**При снятии и повторной установке втычного картриджа датчика Sensepoint XCD в гнездо датчика необходимо соблюдать осторожность, чтобы не повредить штырьковые контакты.**

**После истечения срока службы заменяемые электрохимические датчики кислорода и токсичных газов необходимо утилизировать экологически безопасным способом. Утилизация должна выполняться в соответствии с местными нормативными актами по организации сбора и удаления отходов и законодательством об охране окружающей среды.**

**Можно также надежно упаковать старые заменяемые датчики и вернуть их компании Honeywell Analytics с понятной маркировкой для экологически безопасной утилизации.**

**ЗАПРЕЩАЕТСЯ сжигать электрохимические датчики, поскольку при сжигании ячейки могут выделять токсичные пары.**

**Предостережение:** Описанную ниже процедуру должен осторожно выполнять только надлежащим образом подготовленный персонал.

**Если датчик извлечен при включенном электропитании детектора, будет подан сигнал о неисправности.**

### 12.1 Замена датчика

Используемые в гнезде датчика Sensepoint XCD картриджи каталитических датчиков присутствия горючих газов и датчиков присутствия токсичных газов с электрохимическими ячейками не имеют обслуживаемых частей. По истечении срока их эксплуатации необходимо просто заменить ячейки.

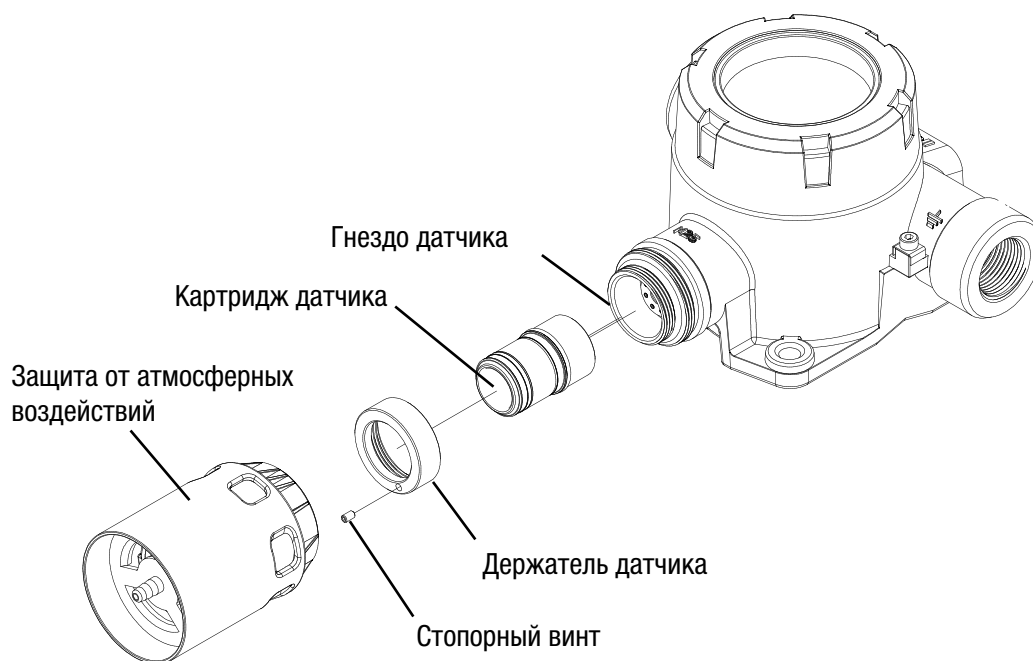


Рисунок 13: Замена датчика

Для замены втычного датчика в гнезде датчика Sensepoint XCD выполните следующие действия.

1. **Внимание!** Отключите электропитание от трансмиттера Sensepoint XCD.
2. Снимите защиту от атмосферных воздействий и прочие принадлежности с резьбы гнезда датчика.
3. Ослабьте стопорный винт и открутите держатель датчика.
4. Аккуратно потяните старый датчик из гнезда датчика, не выкручивая его.
5. Установите на его место новый датчик.
6. Выполните калибровку датчика.

### **ПРЕДУПРЕЖДЕНИЕ**

*Вместо заменяемого датчика следует устанавливать только датчик того же типа и диапазона измерения.*

*При снятии и повторной установке втычного картриджа датчика Sensepoint XCD в гнездо датчика необходимо соблюдать осторожность, чтобы не повредить штырьковые контакты.*

*На измерительную головку датчика следует установить входящую в комплект поставки защиту от атмосферных воздействий, которая должна монтироваться таким образом, чтобы диск защиты от накипи был направлен вниз. В этом случае обеспечивается класс защиты от проникновения посторонних сред IPX6.*

*Защита от атмосферных воздействий может стать причиной опасного электростатического разряда. Необходимо соблюдать инструкции производителя.*

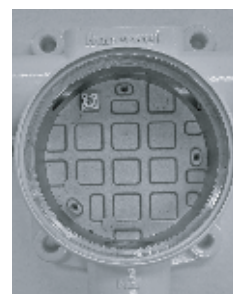
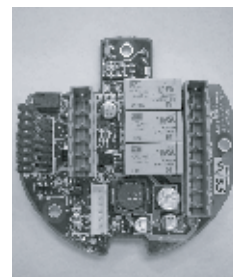
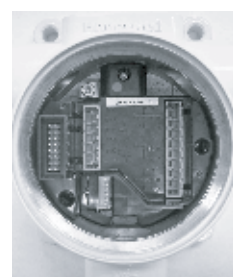
## 12.2 Замена модулей трансмиттера

В корпусе трансмиттера расположено два заменяемых модульных узла: модуль индикации и клеммный модуль.

Для снятия модуля индикации достаточно извлечь его из клеммного модуля (эта процедура выполняется во время обычной установки прибора).

Для замены клеммного модуля необходимо выполнить следующие действия.

1. Открутите и снимите крышку трансмиттера.
2. Поднимите ручку модуля индикации, а затем отсоедините и снимите его.
3. Отсоедините клеммы подключений и снимите их с клеммного модуля.
4. Отсоедините разъем датчика XCD.
5. Ослабьте и снимите три крестовых винта, которыми клеммный модуль крепится к корпусу трансмиттера.
6. Осторожно поднимите клеммный модуль над корпусом трансмиттера.
7. Установите новый клеммный модуль, выполнив описанную выше процедуру в обратном порядке.



### 12.3 Сообщения о неисправностях и предупреждения

В следующей таблице представлены сведения о возможных ошибках.

Сообщение	Описание	Действие
W-01	Требуется калибровка	Калибровка прибора не была выполнена в течение установленного срока действия результатов калибровки Калибровка потребовалась в результате замены датчика или типа газа
W-02	Температура передатчика вышла за пределы допустимого диапазона	Используйте переключатель «✓», чтобы сбросить это предупреждение после того, как показания окажутся в допустимом диапазоне
W-03	Требуется настроить параметры аварийного сигнала	Перенастройте параметры аварийного сигнала таким образом, чтобы верхний предел срабатывания аварийного сигнала не превышал установленной пользователем шкалы
W-04*	Предупреждение о превышении диапазона измерений	Используйте переключатель «✓», чтобы сбросить это предупреждение после того, как показания окажутся в допустимом диапазоне
W-05*	Датчик выключен для предотвращения его повреждения	Убедитесь, что в атмосфере отсутствуют горючие газы, и используйте переключатель «✓», чтобы сбросить это предупреждение после того, как показания окажутся в допустимом диапазоне
F-01	Внутренняя неисправность I2C	Отключите и вновь включите подачу электропитания на детектор. Замените детектор
F-02	Неисправность ячейки	В случае определения присутствия токсичных газов замените датчик В случае использования датчика присутствия горючих газов или инфракрасного датчика отключите и вновь включите подачу электропитания на детектор. Замените датчик
F-03	Значительный дрейф нуля	Вновь выполните установку нуля или калибровку датчика
F-04	Установлен непредвиденный датчик	Замените датчик
F-05	Повреждение ЭСППЗУ	Выполните сброс передатчика. Если ошибка не устранена, замените передатчик
F-06	Низкое напряжение источника электропитания	Выполните сброс передатчика. Если ошибка не устранена, замените передатчик
F-07	Сбой процессора SRS	Выполните сброс передатчика. Если ошибка не устранена, замените передатчик
F-08	Ошибка чтения/записи ОЗУ	Выполните сброс передатчика. Если ошибка не устранена, замените передатчик
F-09	Повреждена память для хранения данных	Выполните сброс передатчика. Если ошибка не устранена, замените передатчик
F-10	Повреждена память для хранения кодов	Выполните сброс передатчика. Если ошибка не устранена, замените передатчик
F-11	Ошибка выхода ЦАП	Проверьте правильность настройки нагрузочного резистора или переключателя выбора питающего или питаемого токового сигнала
F-12	Неисправность нагревателя	Выполните сброс передатчика. Если ошибка не устранена, замените передатчик
F-13	Ошибка напряжения источника электропитания	Проверьте напряжение источника электропитания. Замените детектор

\*Примечание: Сообщения W-04 и W-05 относятся только к каталитическим датчикам присутствия горючих газов. В случае других газов вместо предупреждения о превышении диапазона измерений на ЖК-дисплее мигают показания концентрации газа.

Таблица 5: Список сообщений о неисправностях и предупреждений



## 13 Настройка меню и дополнительных параметров

### 13.1 Функция отмены

В меню обзора или настройки можно выйти из текущего экрана на один шаг назад с помощью функции отмены. Для этого пользователь должен активировать переключатель ввода с помощью магнитного пульта в течение как минимум 3 секунд. В следующей таблице показаны переключения между парами режимов или между меню и подменю.

Исходное меню или режим	Целевое меню или режим	Пример
Режим обзора	Режим мониторинга	Активируйте переключатель ввода в режиме обзора в течение как минимум 3 секунд
Режим настройки	Режим мониторинга	Активируйте переключатель ввода в течение как минимум 3 секунд во время перехода между меню в режиме настройки
Подменю режима настройки	Главное меню режима настройки	Активируйте переключатель ввода в одном из подменю в течение как минимум 3 секунд

Таблица 6: Переключения между меню трансмиттера

### 13.2 Режим настройки

В нижеследующей таблице приведены функции, доступные в меню настройки, которые можно отобразить на дисплее трансмиттера и активировать с помощью магнитного пульта.


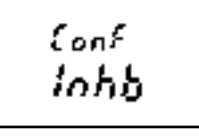
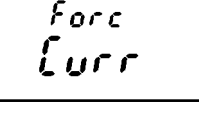

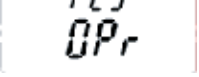
Чтобы открыть на дисплее прибора главное меню, необходимо привести магнитный пульт на переключатель ввода и удерживать его в этом положении не менее 3 секунд.

Для предотвращения несанкционированных изменений это меню защищено паролем. Первоначально защита паролем отключена, а для пароля по умолчанию установлено значение «0000». Если установить для пароля значение, отличное от «0000», защита паролем включается автоматически, и при попытке войти в режим настройки запрашивается пароль.

Войдя в систему меню, можно выполнить следующие функции: калибровка, ударное испытание, выбор датчика и настройка его параметров, таких как диапазон измерений, уровень калибровочного газа, срок действия результатов калибровки, ток блокировки, таймаут блокировки, настройка аварийного сигнала, настройка реле, изменение пароля, настройка местоположения, установка единиц измерения показаний температуры, принудительная подача аналогового выходного сигнала и проверки функции сигнализации.

В режиме настройки выходной токовый сигнал трансмиттера заблокирован, чтобы избежать ложного срабатывания аварийной сигнализации.

В представленной ниже таблице перечислены названия элементов меню, которые отображаются в режиме настройки, соответствующие показания дисплея и их описания.

Меню	Показания дисплея	Описание
Установка калибровки		Установка нуля и калибровка интервала измерений Установка уровня калибровочного газа После установки нуля можно перейти к калибровке интервала или вернуться в главное меню.
Выбор датчика		Выбор типа датчика из списка датчиков. Данное меню доступно только для датчиков присутствия горючих газов и инфракрасных датчиков.
Выбор газа		Выбор типа газа из списка. Данное меню доступно только для датчиков присутствия горючих газов и инфракрасных датчиков.
Установка диапазона		Установка диапазона измерений
Настройка блокировки <i>Примечание 1</i>		Выбор тока блокировки Установка значения таймаута (с шагом 5 минут)
Установка пароля		Включение и выключение защиты паролем Установка пароля По умолчанию – без защиты паролем (выберите значение «0000»)
Установка срока действия результатов калибровки		Установка срока действия результатов калибровки (от 30 до 365 дней) Пользователи могут настроить отображаемое предупреждение
Ударное испытание		Выполнение ударного испытания для проверки функциональной характеристики датчика.
Принудительная подача сигнала по току		Принудительная подача аналогового выходного сигнала для проверки работы системы управления детектора газа при вводе в эксплуатацию.
Установка аварийных сигналов <i>Примечание 2</i>		Установка уровней аварийных сигналов 1 и 2, а также их функций и режима работы (нет/при увеличении/при уменьшении)
Установка реле <i>Примечание 2</i>		Установка типа реле 1, 2, 3 (аварийный сигнал 1, аварийный сигнал 2, неисправность и блокировка) и их действия (подача тока/отключение подачи тока)
Режим работы реле <i>Примечание 2</i>		Настройка времени задержки срабатывания реле, отключения задержки срабатывания реле, а также фиксации или отсутствия фиксации реле


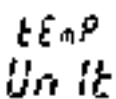

Установка местоположения		Установка местоположения (или номера МЕТКИ)
Установка единиц измерения температуры		Изменение единиц измерения для отображения температуры. °C (градусы Цельсия) или °F (градусы Фаренгейта)
Проверка функций аварийной сигнализации		Моделирование аварийной ситуации для проверки системы аварийной сигнализации без подачи газа на датчик
Выход		Возврат в режим мониторинга

Таблица 7: Описания меню трансмиттера

*Примечание 1. Если для тока блокировки задано значение 4 мА, то для соответствия стандартам IEC EN 60079-29-1 и EN 50104 необходимо установить параметр таймаута. Максимальное значение таймаута составляет 15 минут.*

*Примечание 2. Для соответствия стандартам IEC EN 60079-29-1 и EN50104 аварийные сигналы должны быть настроены как фиксируемые путем установки фиксации соответствующего реле, даже если это реле не используется. Если используются реле, то для обеспечения отказоустойчивой работы действие должно быть настроено как "под током".*



\* Примечание: Меню «Выбор датчика» и «Выбор газа» доступны только для датчиков присутствия горючих газов и инфракрасных датчиков.

Рисунок 14: Режим настройки

### 13.2.1 Таблица операций в режиме настройки

В режиме настройки пользователь может производить калибровку и настраивать такие параметры как полный диапазон шкалы, уровень калибровочного газа, срок действия результатов калибровки, таймаут и ток блокировки, параметры аварийного сигнала, параметры аварийного пульта к переключателю ВВОДА и удерживайте его пароль и выполнять другие функции. Чтобы перевести прибор в режим меню, поднесите магнитный пульт к переключателю ВВОДА и удерживайте его в этом положении не менее 3 сек. Режим настройки может быть защищен паролем, чтобы предотвратить изменение параметров неуполномоченным персоналом. Изначально установлено значение «0000», что означает отключение аварийной сигнализации. В режиме настройки выводится токовый сигнал детектора заблокирован, чтобы избежать ложного срабатывания аварийной сигнализации.

Ниже приведена таблица, данные которой помогут ориентироваться в меню и упростят внесение изменений в конфигурацию. Меню показаны в крайней левой колонке. Используйте ▲▼, чтобы выбрать нужное меню, и ✓ для входа в него. Следуйте информации и инструкциям, приведенным в таблице, слева направо для необходимого меню.

▲▼ OK	▲▼	OK	▲▼	OK	▲▼	OK	▲▼
✓	ОТображаются название газа, нулевая концентрация и мигающий символический значок «E». Подайте газ для калибровки нуля и используйте «✓» после стабилизации показаний. В случае успешного завершения процедуры отображается «Zero PASS» в противном случае – «Zero FAIL».	⇨	ОТображается «SPAN» и мигает «YES», чтобы подтвердить возможность пользования калибровкой интервала. Используйте «✓» для продолжения или «▲▼» (Нет) и возврат в режим меню.	✓	МИГАЕТ КОНЦЕНТРАЦИЯ ОБНАРУЖИВАЕМОГО ГАЗА И ОТображается СИМВОЛИЧЕСКИЙ значок «E». Используйте «▲▼» для изменения концентрации газа и «✓», чтобы начать калибровку интервала.	✓	ОТображаются название газа, текущая концентрация калибровки интервала и используйте «✓» после стабилизации показаний. Если калибровка выполнена успешно, отображается «PASS» и «rGAS» (в случае сбоя отображается «SPAN FAIL» и происходит возврат в Меню). Отключите подачу газа для калибровки интервала. После того как показание концентрации газа станет <80% от точки калибровки интервала, начнется обратный отсчет, и прибор возвратится в режим меню.
✓	ОТображается «SenS» и тип датчика. Используйте «▲▼» для выбора другого датчика.	✓	ПРИ ИЗМЕНЕНИИ ТИПА ДАТЧИКА ОТображается «CAL YES», чтобы подтвердить возможность выполнения калибровки. Используйте «✓» для продолжения или «▲▼» (Нет) и возврат в режим меню.	✓	ПРИ ИЗМЕНЕНИИ ТИПА ГАЗА ОТображается «CAL YES», чтобы подтвердить возможность выполнения калибровки. Используйте «✓» для продолжения или «▲▼» (Нет) и возврат в режим меню.		
✓	ОТображается «GAS» и тип газа. Используйте «▲▼» для выбора другого газа.	✓	ПРИ ИЗМЕНЕНИИ ТИПА ГАЗА ОТображается «CAL YES», чтобы подтвердить возможность выполнения калибровки. Используйте «✓» для продолжения или «▲▼» (Нет) и возврат в режим меню.	✓	ПРИ ИЗМЕНЕНИИ ДИАПАЗОНА ОТображается «AL» и мигает «YES», чтобы подтвердить возможность выполнения калибровки. Используйте «✓» для продолжения или «▲▼» (Нет).		
✓	ГРИСТОГРАММА, ОБОЗНАЧАЮЩАЯ ТЕКУЩИЙ ДИАПАЗОН, ОТображается «Alph» и мигает текущий диапазон. Используйте «▲▼» для выбора другого диапазона.	✓	ОТображается «Inhb» с мигающим символическим значком «E». МИГАЕТ ТЕКУЩЕЕ ЗНАЧЕНИЕ ТОКА БЛОКИРОВКИ (mA). Используйте «▲▼», чтобы выбрать новое значение (2 или 4 mA для токсичных газов, 2 или 17.4 mA для кислорода).	✓	ОТображается «Inhb» с мигающим символическим значком «E». МИГАЕТ ТЕКУЩЕЕ ЗНАЧЕНИЕ ТОКА БЛОКИРОВКИ (mA). Используйте «▲▼», чтобы выбрать новое значение (2 или 4 mA для токсичных газов, 2 или 17.4 mA для кислорода).	✓	ПРИ ИЗМЕНЕНИИ ДИАПАЗОНА ОТображается «AL» и мигает «YES», чтобы подтвердить возможность выполнения калибровки. Используйте «✓» для продолжения или «▲▼» (Нет).
✓	ОТображается «PASS» и мигающий символический значок первой цифры пароля. Используйте «▲▼», чтобы выбрать первую цифру текущего пароля. Используйте «▲▼» для перехода к следующей цифре и установке остальных цифр пароля.	✓	ПРИ ИЗМЕНЕНИИ ДИАПАЗОНА ОТображается «CAL YES», чтобы подтвердить возможность выполнения калибровки. Используйте «✓» для продолжения или «▲▼» (Нет) и возврат в режим меню.	✓	ОТображается «Inhb» с мигающим символическим значком «E». МИГАЕТ ТЕКУЩЕЕ ЗНАЧЕНИЕ ТОКА БЛОКИРОВКИ (mA). Используйте «▲▼», чтобы выбрать новое значение (2 или 4 mA для токсичных газов, 2 или 17.4 mA для кислорода).	✓	ПРИ ИЗМЕНЕНИИ ДИАПАЗОНА ОТображается «AL» и мигает «YES», чтобы подтвердить возможность выполнения калибровки. Используйте «✓» для продолжения или «▲▼» (Нет).
✓	ОТображается «PASS» и мигающий символический значок первой цифры пароля. Используйте «▲▼», чтобы выбрать первую цифру текущего пароля. Используйте «▲▼» для перехода к следующей цифре и установке остальных цифр пароля.	✓	ПРИ ИЗМЕНЕНИИ ДИАПАЗОНА ОТображается «CAL YES», чтобы подтвердить возможность выполнения калибровки. Используйте «✓» для продолжения или «▲▼» (Нет) и возврат в режим меню.	✓	ПРИ ИЗМЕНЕНИИ ДИАПАЗОНА ОТображается «CAL YES», чтобы подтвердить возможность выполнения калибровки. Используйте «✓» для продолжения или «▲▼» (Нет).	✓	ПРИ ИЗМЕНЕНИИ ДИАПАЗОНА ОТображается «AL» и мигает «YES», чтобы подтвердить возможность выполнения калибровки. Используйте «✓» для продолжения или «▲▼» (Нет).

Forc Curr	✓	ОТОБРАЖАЕТСЯ «Fors» С СИМВОЛИЧЕСКИМ ПОДАВАМОГО ТОКА «4.00». УСТАНОВЛЕННОЕ ПО УМОЛЧАНИЮ. ИСПОЛЬЗУЙТЕ «▲▼», ЧТОБЫ УСТАНОВИТЬ ТРЕБУЕМЫЙ УРОВЕНЬ ТОКА (mA).	✓	ПРИБОР ПЕРЕДАЕТ СИГНАЛ ПО ТОКУ ДЛЯ ВЫХОДА ИЗ ЭТОГО МЕНЮ ИСПОЛЬЗУЙТЕ ФУНКЦИЮ ОТМЕНЫ			
CAL Int33	✓	ОТОБРАЖАЕТСЯ «Int» И МИГАЕТ «33». СРОК ДЕЙСТВИЯ РЕЗУЛЬТАТОВ КАЛИБРОВКИ. ИСПОЛЬЗУЙТЕ «▲▼», ЧТОБЫ ИЗМЕНИТЬ СРОК ДЕЙСТВИЯ.	✓	ОТОБРАЖАЕТСЯ «Int» И МИГАЕТ «33», ЧТОБЫ ВЫБРАТЬ НУЖНЫЙ СПОСОБ ОПОВЕЩЕНИЯ ОБ ИСТЕЧЕНИИ СРОКА ДЕЙСТВИЯ РЕЗУЛЬТАТОВ КАЛИБРОВКИ.	✓	ПРИБОР ВОЗВРАЩАЕТСЯ В РЕЖИМ МЕНЮ	
bump tEst	✓	ОТОБРАЖАЕТСЯ ПИКОВОЕ ПОКАЗАНИЕ И МИГАЕТ СИМВОЛИЧЕСКИЙ ЗНАЧОК «▲▼» ЗАБЛОКИРОВАННОГО ВЫХОДА И СТРОКА ПИКОВОГО ПОКАЗАНИЯ. ПОДАЙТЕ ГАЗ ДЛЯ УДАРНОГО ИСПЫТАНИЯ И ПРОВЕРЬТЕ ПИКОВОЕ ПОКАЗАНИЕ НА ДИСПЛЕЕ.	✓	ОТОБРАЖАЕТСЯ ТЕКУЩАЯ КОНЦЕНТРАЦИЯ ГАЗА И МИГАЮЩИЙ СИМВОЛИЧЕСКИЙ ЗНАЧОК «▲▼» ЗАБЛОКИРОВАННОГО ВЫХОДА.	✓	ПРИБОР ВОЗВРАЩАЕТСЯ В РЕЖИМ МЕНЮ ПРЕДУПРЕЖДЕНИЕ. НЕ ВОЗВРАЩАЙТЕСЬ В ОБЫЧНЫЙ РЕЖИМ ДО ТЕХ ПОР, ПОКА УПАДЕТ НАЖИМОЕ ПРЕДЕЛ СРАБАТЫВАНИЯ АВАРИЙНОГО СИГНАЛА 1 ИЛИ ДЕТЕКТОР НЕ ПОДАСТ СИГНАЛ ТРЕВОГИ.	
SEt ALrm	✓	ОТОБРАЖАЕТСЯ СИМВОЛИЧЕСКИЙ ЗНАЧОК «AL1» И МИГАЕТ ТЕКУЩАЯ КОНЦЕНТРАЦИЯ УРОВНЯ АВАРИЙНОГО СИГНАЛА 1. ИСПОЛЬЗУЙТЕ «▲▼», ЧТОБЫ УСТАНОВИТЬ ТРЕБУЕМЫЙ УРОВЕНЬ КОНЦЕНТРАЦИИ.	✓	ОТОБРАЖАЕТСЯ «AL1» И МИГАЕТ «AL1», «AL2», «AL3» ИЛИ «Fb», ЧТОБЫ ВЫБРАТЬ ТРЕБУЕМЫЙ РЕЖИМ СРАБАТЫВАНИЯ АВАРИЙНОГО СИГНАЛА.	✓	ОТОБРАЖАЕТСЯ СИМВОЛИЧЕСКИЙ ЗНАЧОК «AL2» И МИГАЕТ ТЕКУЩАЯ КОНЦЕНТРАЦИЯ УРОВНЯ АВАРИЙНОГО СИГНАЛА 2. ИСПОЛЬЗУЙТЕ «▲▼», ЧТОБЫ УСТАНОВИТЬ ТРЕБУЕМЫЙ УРОВЕНЬ КОНЦЕНТРАЦИИ.	✓
Set rLY <sup>5</sup>	✓	ОТОБРАЖАЕТСЯ «rL1» И МИГАЕТ «AL1», «AL2», «AL3» ИЛИ «Fb», ЧТОБЫ УСТАНОВИТЬ ЦЕЛЕВУЮ ФУНКЦИЮ РЕЛЕ.	✓	ОТОБРАЖАЕТСЯ «rL1» И МИГАЕТ «Fb» ИЛИ «Epf», ЧТОБЫ ВЫБРАТЬ ТРЕБУЕМЫЙ РЕЖИМ СРАБАТЫВАНИЯ РЕЛЕ.	✓	ОТОБРАЖАЕТСЯ «rL2» И МИГАЕТ «AL1», «AL2», «AL3» ИЛИ «Fb», ЧТОБЫ УСТАНОВИТЬ ЦЕЛЕВУЮ ФУНКЦИЮ РЕЛЕ.	✓
rLY OP <sup>5</sup>	✓	ОТОБРАЖАЕТСЯ «rL3» И МИГАЕТ «AL1», «AL2», «AL3» ИЛИ «Fb», ЧТОБЫ УСТАНОВИТЬ ЦЕЛЕВУЮ ФУНКЦИЮ РЕЛЕ.	✓	ОТОБРАЖАЕТСЯ «rL3», «OFb» И МИГАЕТ ТЕКУЩЕЕ ВРЕМЯ ЗАДЕРЖКИ ВКЛЮЧЕНИЯ РЕЛЕ. ИСПОЛЬЗУЙТЕ «▲▼», ЧТОБЫ УСТАНОВИТЬ ТРЕБУЕМУЮ ЗАДЕРЖКУ ВКЛЮЧЕНИЯ РЕЛЕ.	✓	ПРИБОР ВОЗВРАЩАЕТСЯ В РЕЖИМ МЕНЮ	
Set Loc	✓	ОТОБРАЖАЕТСЯ «Loc» И ПЕРВЫЕ 4 ЗНАКА СТРОКИ МЕСТОПОЛОЖЕНИЯ. ИСПОЛЬЗУЙТЕ «▲▼», ЧТОБЫ ИЗМЕНИТЬ 1-й ЗНАК ТЕКУЩЕЙ СТРОКИ МЕСТОПОЛОЖЕНИЯ. ИСПОЛЬЗУЙТЕ «▼», ДЛЯ ПЕРЕХОДА К СПЕДУЮЩЕМУ ЗНАКУ И УСТАНОВКЕ ОСТАЛЬНЫХ ЗНАКОВ СТРОКИ. МОЖНО УСТАНОВИТЬ НЕ БОЛЕЕ 12 ЗНАКОВ.	✓	ОТОБРАЖАЕТСЯ «Loc» СО СТРОКОЙ НОВОГО МЕСТОПОЛОЖЕНИЯ. СТРОКА ПЕРЕМЕЩАЕТСЯ СПРАВА НАЛЕВО, ЧТОБЫ ДВАЖДЫ ОТОБРАЗИТЬ ВСЕ СОДЕРЖАЩЕЕСЯ В НЕЙ ЗНАКИ. ЗАТЕМ ПРИБОР АВТОМАТИЧЕСКИ ВОЗВРАЩАЕТСЯ В РЕЖИМ МЕНЮ.		ОТОБРАЖАЕТСЯ «Loc» И МИГАЕТ «YES» ИЛИ «No». ИСПОЛЬЗУЙТЕ «▲▼», ЧТОБЫ УСТАНОВИТЬ ТРЕБУЕМЫЙ ПАРАМЕТР ФИКСАЦИИ ТРЕВОГИ.	✓
tEmp Unit	✓	ОТОБРАЖАЕТСЯ «Emp» И МИГАЕТ «C» ИЛИ «F». ИСПОЛЬЗУЙТЕ «▲▼», ЧТОБЫ УСТАНОВИТЬ ТРЕБУЕМЫЕ ЕДИНИЦЫ ИЗМЕРЕНИЯ.	✓	ПРИБОР ВОЗВРАЩАЕТСЯ В РЕЖИМ МЕНЮ			
tEst ALrm	✓	ОТОБРАЖАЕТСЯ «Fors» И МИГАЕТ «AL1» ДЛЯ ВЫБОРА ТЕСТИРУЕМОГО АВАРИЙНОГО СИГНАЛА. ИСПОЛЬЗУЙТЕ «▼» ДЛЯ ПРИНУДИТЕЛЬНОЙ ПОДАЧИ АВАРИЙНОГО СИГНАЛА 1.	✓	ОТОБРАЖАЕТСЯ НАЗВАНИЕ ГАЗА, ТЕКУЩАЯ КОНЦЕНТРАЦИЯ И МИГАЮЩИЕ СИМВОЛИЧЕСКИЕ ЗНАЧКИ «▲▼» И «AL».	✓	ПРИБОР ВОЗВРАЩАЕТСЯ В РЕЖИМ МЕНЮ	
guit	✓	ВЫХОД ИЗ РЕЖИМА МЕНЮ И ВОЗВРАТ В МЕНЮ МОНИТОРИНГА					
▲▼	OK	▲▼	OK	▲▼	OK	▲▼	OK

<sup>1</sup> Подробное описание процедуры калибровки нуля и интервала см. в разделе 10.1. Для детектора, оснащенного датчиком присутствия кислорода, не требуется выполнять процедуру установки нуля. Если детектор находился в отключенном состоянии более 24 часов, выполните калибровку еще раз.

<sup>2</sup> Данное меню доступно и отображается на дисплее только в том случае, если прибор оснащен датчиком присутствия горючих газов или инфракрасным датчиком.

<sup>3</sup> После успешной калибровки счетчик предупреждения о дате очередной калибровки сбрасывается.

<sup>4</sup> Если для тока блокировки задано значение 4 mA, то для соответствия стандартам IEC EN 60079-29-1 и EN 50104 аварийные сигналы должны быть настроены как фиксированные путем установки фиксации соответствующего реле, даже если это реле не используется.

<sup>5</sup> Для соответствия стандартам IEC EN 60079-29-1 и EN50104 аварийные сигналы должны быть настроены как "под ток".

Если используются реле, то для обеспечения отказоустойчивой работы действие должно быть настроено как "под ток".

### 13.3 Выбор датчика и газа

**ПРИМЕЧАНИЕ:**

Эта возможность настройки недоступна для приборов XCD, оснащенных электрохимическими датчиками

#### 13.3.1 Выбор датчика

Меню «Выбор датчика» позволяет установить тип датчика мВ, подсоединенного к трансмиттеру XCD в том случае, если трансмиттеру XCD не удастся автоматически определить тип датчика. Если тип датчика определяется трансмиттером XCD автоматически, то в этом меню можно подтвердить тип текущего датчика.

Доступные датчики мВ:

Ir-1	Нерассеивающий инфракрасный датчик присутствия CO <sub>2</sub> , 0–2% (объемных)
Ir-3	Нерассеивающий инфракрасный датчик присутствия метана, 0–100% нижнего предела взрываемости
Ir-4	Нерассеивающий инфракрасный датчик присутствия пропана, 0–100% нижнего предела взрываемости
Cb-1	Каталитический датчик, 0–100% нижнего предела взрывоопасной концентрации

#### 13.3.2 Выбор газа

В случае использования датчика, способного определять присутствие нескольких газов, установка целевого газа производится с помощью меню «SEL gAS». Доступные газы:

Тип датчика	Тип газа	Название газа, отображаемое на дисплее
Ir-1	CO <sub>2</sub>	CO <sub>2</sub>
Ir-3	mEt	mEt
Ir-4	Пропан	PrO
Cb-1	Str1–Str8	FLM

Если подсоединен датчик Ir-1, Ir-3 или Ir-4, то XCD автоматически определяет тип газа как CO<sub>2</sub>, mEt или ProP соответственно. Однако при подключении к трансмиттеру XCD датчика Cb-1 пользователь может выбрать газ в диапазоне от Str1 (1\*) до Str8 (8\*). Дополнительные сведения об оценке в звездочках см. в разделе 19.2.

*Примечание. Для стандартной калибровки (калибровочный газ = контролируемый газ) необходимо использовать следующие параметры:*

Метан Оценка 6\* Gas Str 6 100% НПВ = 4,4% объемных  
 Пропан Оценка 5\* Gas Str 5 100% НПВ = 1,7% объемных

В режиме настройки (в котором на дисплее отображается текущая конфигурация трансмиттера XCD) войдите в меню «SEL gAS» с помощью переключателя «✓». Чтобы выбрать горючий газ, используйте «▲▼» для прокрутки списка, затем подтвердите выбор с помощью переключателя «✓» или отмените выбор и вернитесь в главное меню посредством функции отмены.

При изменении типа газа на дисплее появится окно запроса на калибровку, в котором пользователю предоставляется возможность выполнить калибровку датчика.

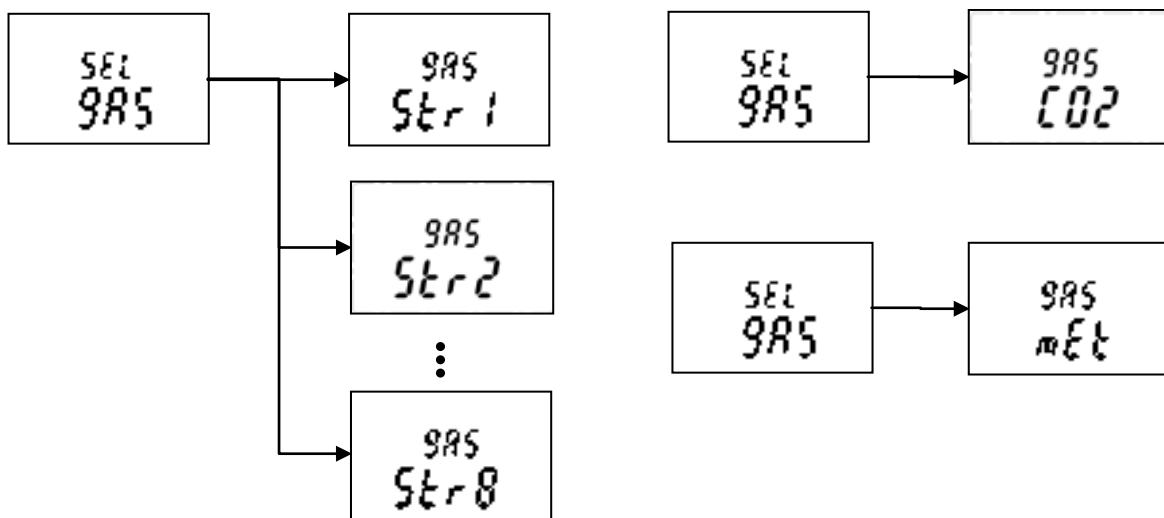
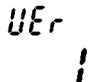
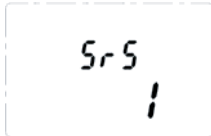
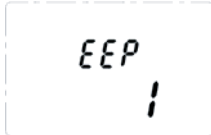
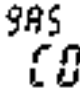


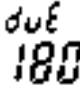
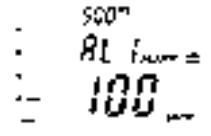
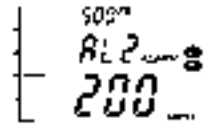


Рисунок 16: Выбор газа

### 13.4 Режим обзора

Для перевода прибора в режим обзора необходимо навести магнитный пульт на переключатель ввода и удерживать его в этом положении около одной секунды.

В представленной ниже таблице перечислены названия элементов, которые можно просмотреть в режиме обзора, соответствующие показания дисплея и их описания.

Название элемента	Показания дисплея	Описание	
Версия программного обеспечения		Версия программного обеспечения птранмиттера	
Версия SRS		Версия программного обеспечения SRS (устройства отслеживания готовности)	
Версия ЭСППЗУ		Версия параметра ЭСППЗУ	
Газ		Тип газа	
Диапазон измерения		Диапазон измерений, установленный пользователем	
Уровень калибровки		Уровень калибровочного газа	
Срок действия результатов калибровки		Примерное время до следующей калибровки	
Аварийный сигнал 1		AL 1 r1SE	Параметры аварийного сигнала 1
Аварийный сигнал 2		AL 2 r1SE	Параметры аварийного сигнала 2






Местоположение		Место установки трансмиттера
Питание		Напряжение источника электропитания*
Температурный режим		Внутренняя температура трансмиттера*
Макс. концентрация		Максимальная концентрация, обнаруженная до настоящего времени
Результат проверки		Отсутствие обнаруженных неисправностей.

Таблица 8: Описания меню трансмиттера

**Примечание:**

\*Напряжение источника электропитания и внутренняя температура трансмиттера могут отличаться от фактических значений из-за точности измерений и нагрева внутренних компонентов.

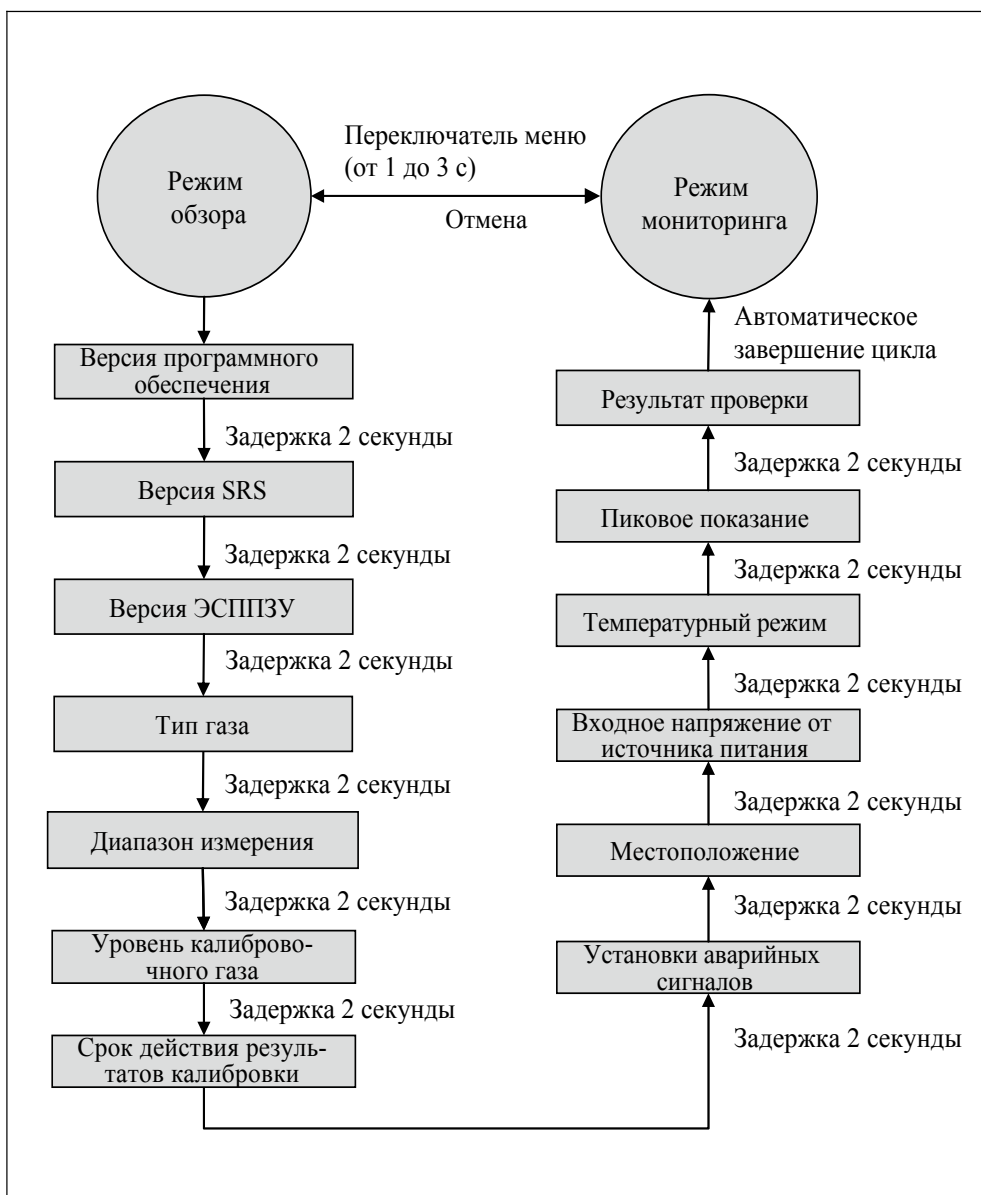


Рисунок 17: Режим обзора

## 14 Общие технические характеристики

Трансмиссер Sensepoint XCD.	
<b>Применение</b>	3-проводной, 4–20 мА, трансмиссер детектора газа для использования с непосредственно устанавливаемыми датчиками присутствия горючих и токсичных газов. Для защиты персонала и производства от опасностей, связанных с горючими и токсичными газами.
<b>Электротехнические характеристики</b>	
Диапазон входного напряжения:	от 16 до 32 В постоянного тока (номинальное значение — 24 В постоянного тока) для моделей ATEX/IECEx/AP от 12 до 32 В постоянного тока (номинальное значение — 24 В постоянного тока) для модели UL/CSA
Максимальная потребляемая мощность:	Макс. 5 Вт. при 24 В пост. тока (максимальную величину бросков тока см. в разделе 2)
Выходной ток $\geq 0,0 < 1,0$ мА	4–20 мА (питающий или питаемый токовый сигнал)
от 4,0 мА до 20,0 мА	Неисправность (подробные данные см. в таблице 5 раздела 12.3)
2,0 мА или 4,0 мА (17,4 мА)	Нормальный режим измерения
22,0 мА	Блокировка (в процессе настройки/установки параметров пользователя)
Максимальное сопротивление нагрузки	Превышение максимально допустимого предела
Клеммы	250 Ом
Реле	15 зажимных клемм, подходящих для проводов диаметром от 0,5 мм <sup>2</sup> до 2,5 мм <sup>2</sup> (20 AWG–13 AWG).
Связь	3 x 5A при 250 В переменного тока. Предусмотрен переключатель для выбора нормально разомкнутого или нормально замкнутого состояния и программное включение/выключение. RS485, Modbus RTU
<b>Конструкция</b>	
<b>Материал</b>	Окрашенный эпоксидной краской алюминиевый сплав или нержавеющая сталь марки 316
<b>Вес</b>	Алюминиевый сплав: 1,7 кг, нержавеющая сталь марки 316: 3,7 кг
<b>Монтаж</b>	На трубе или на стене
<b>Вводы</b>	2 x M20 (для сертификатов ATEX/IECEx/AP) или 2 x 3/4NPT (для сертификата UL)
<b>Сертификация</b>	
Китай	GB Ex d IIC T4 GB3836.1 и 2 -2000, PA, (CCCF)
Корея	KTL Ex d IIC T6 (от -40°C до +65°C)
США	UL - класс I, раздел 1, группы В, С и D, класс I, раздел 2, группы В, С и D, класс II, раздел, группы Е, F и G, класс II, раздел 2, группы F и G. От -40°C до +65°C
Европейская	ATEX II 2 GD Ex d IIC Gb T6 (Токр от -40°C до +65°C) T5 (Токр от -40°C до +75°C) Ex tb IIIC T85°C Db IP66 T100°C (Токр от -40°C до +75°C)
Международная	IEC Ex II 2 GD Ex d IIC Gb T6(Токр от -40°C до +65°C) T5 (Токр от -40°C до +75°C) Ex tb IIIC T85°C Db IP66 T100°C (Токр от -40°C до +75°C)
Рабочие характеристики	EN50271, EN60079-29-1 (горючие газы), EN50104 (кислород), EN45544 (токсичные газы)
Морские предприятия	MED (O <sub>2</sub> , горючие газы — каталитический, горючие газы — ИК), ABS (горючие газы — каталитический, горючие газы — ИК, H <sub>2</sub> S), CCS (O <sub>2</sub> , горючие газы, токсичные газы), BV(H <sub>2</sub> S)
СЕ	EN50270:2006 EN6100-6-4:2007
<b>Окружающая среда</b>	
Классификация IP	IP66 в соответствии с EN60529:1992
Рабочая температура	от -40°C до 75°C <small>Примечание. Информация, отображаемая на дисплее детектора, может стать неразборчивой при температурах ниже -40°C, но детектор продолжит выполнять свою функцию контроля содержания газа. Это не является повреждением дисплея: когда температура поднимется выше -20°C, информация на дисплее будет отображаться с прежней разборчивостью.</small>
Влажность при эксплуатации	Постоянная отн. влажность 20–90% (без конденсации), меняющаяся отн. влажность 10–99% (без конденсации)
Рабочий диапазон давления	90–110 кПа (электрохимические датчики токсичных газов), 80–120 кПа (электрохимические датчики кислорода, каталитические и инфракрасные датчики)
Условия хранения (детектор и принадлежности)	от -25°C до +65°C

Обнаруживаемые газы и рабочие характеристики (см. примечания ниже)														
Газ	Выбираемый пользователем полный диапазон шкалы точности	Диапазон по умолчанию	Интервалы	Выбираемый пользователем диапазон калибровки по газу	Точка калибровки по умолчанию	Время отклика (T90), с	Время восстановления для датчиков токсичных газов (T10), с	Точность	Температура эксплуатации*		Стандартные точки срабатывания сигнализации		Наименьший предел срабатывания сигнализации	Сертифицированные характеристики
									Мин	Макс	A1	A2		
<b>Электрохимические датчики</b>														
Кислород	Только 25,0% объемных	25,0% объемных	Неприменимо	20,9% объемных (фиксированный)	20,9% объемных	<30 <sup>7</sup>	40	<+/-0,5% объемных	-20°C	55°C	19,5% объемных ▼	23,5% объемных ▲	5% объемных	✓
Сероводород	от 10,0 до 100,0 частей на миллион	50,0 частей на миллион	1,0 часть на миллион	30–70% от выбранного полного диапазона шкалы	25,0 частей на миллион	<50	40	<+/-1 часть на миллион	-20°C	55°C	10 частей на миллион ▲	20 частей на миллион ▲	1,0 частей на миллион	✓
Угарный газ	100–1000 частей на миллион	300 частей на миллион	100 частей на миллион		100 частей на миллион	<30	40	<+/-6 частей на миллион	-20°C	55°C	100 частей на миллион ▲	200 частей на миллион ▲	15 частей на миллион	✓
Водород	Только 1000 частей на миллион	1000 частей на миллион	Неприменимо		500 частей на миллион	<65	110	<+/-25 частей на миллион	-20°C	55°C	200 частей на миллион ▲	400 частей на миллион ▲	100 частей на миллион	
Двуокись азота**	от 10,0 до 50,0 частей на миллион	10,0 частей на миллион	5,0 частей на миллион		5,0 частей на миллион	<40	75	+/-3 части на миллион или +/-20%	-20°C	55°C	5 частей на миллион ▲	10 части на миллион ▲	0,6 части на миллион	
<b>Каталитические датчики</b>														
Горючие газы 1–8*	20–100% нижнего предела взрываемости	100% нижнего предела взрываемости	10% нижнего предела взрываемости	25–95 % от выбранного полного диапазона шкалы	50% нижнего предела взрываемости	<25 <sup>8</sup>	неприменимо	<+/-1,5% нижнего предела взрываемости	-20°C	55°C	20% нижнего предела взрываемости ▲	40% нижнего предела взрываемости ▲	10–40% нижнего предела взрываемости в зависимости от оценки в звездочках	Метан, этан и пропан
<b>Инфракрасные датчики</b>														
Метан	20–100% нижнего предела взрываемости	100% нижнего предела взрываемости	10% нижнего предела взрываемости	30–70% от выбранного полного диапазона шкалы	50% нижнего предела взрываемости	<30	неприменимо	<+/-1,5% нижнего предела взрываемости	-20°C	55°C	20% нижнего предела взрываемости ▲	40% нижнего предела взрываемости ▲	10% нижнего предела взрываемости	
Пропан	20–100% нижнего предела взрываемости	100% нижнего предела взрываемости	10% нижнего предела взрываемости		50% нижнего предела взрываемости	<30	неприменимо	<+/-1,5% нижнего предела взрываемости	-20°C	55°C	20% нижнего предела взрываемости ▲	40% нижнего предела взрываемости ▲	10% нижнего предела взрываемости	
Углекислый газ	Только 2,00% объемных	2,00% объемных	Неприменимо		1,00% объемных	<30	100	0,04% объемных	-20°C	55°C	0,40% объемных ▲	0,80% объемных ▲	0,25% объемных	
Углекислый газ	Только 5,00% объемных	5,00% объемных	Неприменимо		2,50% объемных	<60	<70	0,2% объемных	-20°C	50°C	0,40% объемных ▲	0,80% объемных ▲	0,25% объемных	

▲ — аварийный сигнал при увеличении измеряемого параметра ▼ — аварийный сигнал при уменьшении измеряемого параметра

**ПРИМЕЧАНИЯ**

Значения рабочих характеристик, определенные при 20–25°C:

- Измерено при относительной влажности проб 50%, применительно к диапазону от 10 до 90% полной шкалы.
- Измерено с помощью тестовых приборов, откалиброванных при 50% полной шкалы.
- Измерено при расходе 1000 куб. см/мин для каталитического датчика метана, 500 куб. см/мин для ИК-датчика кислорода, токсичных газов, и углекислого газа с калибровочной чашкой (S3KCAL).
- Значения времени восстановления для датчика токсичных газов и кислорода измерены при 20°C, 50% относительной влажности и 500 куб. см/мин с калибровочной чашкой (S3KCAL).
- Максимальный рекомендуемый уровень срабатывания сигнализации для датчиков присутствия горючих газов в соответствии со стандартом EN60079-29-1 составляет 60% нижнего предела взрываемости.
- Обратите внимание, что передатчик XCD для кислорода предназначен для измерения повышения или уменьшения концентрации кислорода. Он не предназначен для измерения инертности.
- Время отклика (T90) при условиях испытаний стандарта EN 50104 ≤ 38 с.
- Время отклика (T90) при условиях испытаний стандарта EN 60079-29-1 для метана ≤ 55 с, для пропана ≤ 60 с.
- При эксплуатации в условиях более низкой или высокой температуры или при подаче газа с помощью дополнительной защиты от атмосферных воздействий (SPXCDWP) время отклика (T90) может возрастать. ИК-датчик присутствия метана откалиброван и линейаризован только для метана. При обнаружении других углеводородных газов не гарантируется линейная рабочая характеристика. Для обеспечения линейной характеристики работы прибора при обнаружении газов, отличных от метана, обращайтесь в компанию HA за необходимыми сменными частями. ИК-датчики присутствия горючих газов и метана откалиброваны на заводе-изготовителе с помощью метана в концентрации 50% нижнего предела взрываемости (2,5% объемных). Эта калибровка обеспечивает 100-процентные эксплуатационные испытания перед отгрузкой покупателю. Данная калибровка не отменяет необходимости в калибровке и проверке во время ввода в эксплуатацию на месте установки. Для обнаружения газов, отличных от метана, необходимо выполнить калибровку прибора на месте с использованием обнаруживаемого газа. Данные представляют типичные значения, и для получения указанных результатов может потребоваться учесть состояние системы. За дополнительными сведениями обращайтесь в компанию HA.

\* Расширенный диапазон рабочей температуры от -40°C до +65°C для всех датчиков, кроме ИК-датчиков и электрохимических датчиков H2, с точностью +/- 30% измеряемого газа в диапазонах от -20°C до -40°C и от +55°C до +65°C. Для ИК-датчиков метана точность составляет +/- 10% нижнего предела взрываемости при температуре от -20°C до -40°C. Продолжительная эксплуатация в указанном диапазоне может привести к снижению рабочих характеристик датчика.

\*\* Необходимо соблюдать осторожность при установке точек срабатывания сигнализации ниже 3 частей на миллион, особенно в условиях повышенной влажности (выше 50% относительной влажности), поскольку показания концентрации газа могут быть меньше фактической концентрации.

Для получения дополнительных и более подробных данных обращайтесь в компанию Honeywell Analytics.



SPXCDASMG1M	Датчик водорода, сертификат ATEX/IECEx/AP*, 0–1000 частей на миллион, с корпусом из нержавеющей стали марки 316, ввод M20 и ModBus
SPXCDASNXXM	Датчик диоксида азота, сертификат ATEX/IECEx/AP*, 0–50 частей на миллион, с корпусом из нержавеющей стали марки 316, ввод M20 и ModBus
SPXCDASMB1M	Инфракрасный датчик углекислого газа, сертификат ATEX/IECEx/AP*, 0–2,00% объемных, с корпусом из нержавеющей стали марки 316, ввод M20 и ModBus
SPXCDASMB2M	Инфракрасный датчик углекислого газа, сертификат ATEX/IECEx/AP*, 0–5,00% объемных, с корпусом из нержавеющей стали марки 316, ввод M20 и ModBus
<b>СЕРТИФИКАТ UL (окрашенный эпоксидной краской алюминиевый сплав LM25, Modbus)</b>	
SPXCDULNFXM	Каталитический датчик для горючих газов, сертификат UL/cUL, 0–100% нижнего предела взрываемости (от 20 до 100% нижнего предела взрываемости, 10% нижнего предела взрываемости), с корпусом из алюминиевого сплава LM25, ввод 3/4"NPT и Modbus
SPXCDULNRXM	Инфракрасный датчик метана, сертификат UL/cUL, 0–100% нижнего предела взрываемости (от 20 до 100% нижнего предела взрываемости, 10% нижнего предела взрываемости), с корпусом из алюминиевого сплава LM25, ввод 3/4"NPT и Modbus
SPXCDULNPXM	Инфракрасный датчик пропана, сертификат UL/cUL, 0–100% нижнего предела взрываемости (от 20 до 100% нижнего предела взрываемости, 10% нижнего предела взрываемости), с корпусом из алюминиевого сплава LM25, ввод 3/4"NPT и Modbus
SPXCDULNO1M	Датчик кислорода, сертификат UL/cUL, 25,0% объемных, с корпусом из алюминиевого сплава LM25, ввод 3/4"NPT и Modbus
SPXCDULNHXM	Датчик сероводорода, сертификат UL/cUL, 0–50 частей на миллион (от 10 до 100 частей на миллион, 1 часть на миллион), с корпусом из алюминиевого сплава LM25, ввод 3/4"NPT и Modbus
SPXCDULNCXM	Датчик угарного газа, сертификат UL/cUL, 0–500 частей на миллион (от 100 до 1000 частей на миллион, 100 частей на миллион), с корпусом из алюминиевого сплава LM25, ввод 3/4"NPT и Modbus
SPXCDULNG1M	Датчик водорода, сертификат UL/cUL, 0–1000 частей на миллион, с корпусом из алюминиевого сплава LM25, ввод 3/4"NPT и Modbus
SPXCDULNX1M	Датчик диоксида азота, сертификат UL/cUL, 0–50 частей на миллион, с корпусом из алюминиевого сплава LM25, ввод 3/4"NPT и Modbus
SPXCDULNB1M	Инфракрасный датчик углекислого газа, сертификат UL/cUL, 0–2% объемных, с корпусом из алюминиевого сплава LM25, ввод 3/4"NPT и Modbus
SPXCDULNB2M	Инфракрасный датчик углекислого газа, сертификат UL/cUL, 0–5% объемных, с корпусом из алюминиевого сплава LM25, ввод 3/4"NPT и Modbus
<b>СЕРТИФИКАТ UL (окрашенная эпоксидной краской нержавеющая сталь марки 316, Modbus)</b>	
SPXCDUSNFXM	Каталитический датчик для горючих газов, сертификат UL/cUL, 0–100% нижнего предела взрываемости (от 20 до 100% нижнего предела взрываемости, 10% нижнего предела взрываемости), с корпусом из нержавеющей стали марки 316, ввод 3/4"NPT и Modbus
SPXCDUSNRXM	Инфракрасный датчик метана, сертификат UL/cUL, 0–100% нижнего предела взрываемости (от 20 до 100% нижнего предела взрываемости, 10% нижнего предела взрываемости), с корпусом из нержавеющей стали марки 316, ввод 3/4"NPT и Modbus
SPXCDUSNPXM	Инфракрасный датчик пропана, сертификат UL/cUL, 0–100% нижнего предела взрываемости (от 20 до 100% нижнего предела взрываемости, 10% нижнего предела взрываемости), с корпусом из нержавеющей стали марки 316, ввод 3/4"NPT и Modbus
SPXCDUSNO1M	Датчик кислорода, сертификат UL/cUL, 25,0% объемных, с корпусом из нержавеющей стали марки 316, ввод 3/4"NPT и Modbus
SPXCDUSNHXM	Датчик сероводорода, сертификат UL/cUL, 0–50 частей на миллион (от 10 до 100 частей на миллион, 1 часть на миллион), с корпусом из нержавеющей стали марки 316, ввод 3/4"NPT и Modbus
SPXCDUSNCXM	Датчик угарного газа, сертификат UL/cUL, 0–500 частей на миллион (от 100 до 1000 частей на миллион, 100 частей на миллион), с корпусом из нержавеющей стали марки 316, ввод 3/4"NPT и Modbus
SPXCDUSNG1M	Датчик водорода, сертификат UL/cUL, 0–1000 частей на миллион, с корпусом из нержавеющей стали марки 316, ввод 3/4"NPT и Modbus
SPXCDUSNX1M	Датчик диоксида азота, сертификат UL/cUL, 0–50 частей на миллион, с корпусом из нержавеющей стали марки 316, ввод 3/4"NPT и Modbus
SPXCDUSNB1M	Инфракрасный датчик углекислого газа, сертификат UL/cUL, 0–2% объемных, с корпусом из нержавеющей стали марки 316, ввод 3/4"NPT и Modbus
SPXCDUSNB2M	Инфракрасный датчик углекислого газа, сертификат UL/cUL, 0–5% объемных, с корпусом из нержавеющей стали марки 316, ввод 3/4"NPT и Modbus
<b>Сменный картридж для датчика</b>	
SPXCDXSFXSS	Картридж для каталитического датчика метана, 0–100% нижнего предела взрываемости (от 20 до 100% нижнего предела взрываемости, 10% нижнего предела взрываемости)
SPXCDXSXRSS	Картридж для инфракрасного датчика метана 0–100% нижнего предела взрываемости (от 20 до 100% нижнего предела взрываемости, 10% нижнего предела взрываемости)
SPXCDXSPXSS	Картридж для инфракрасного датчика пропана, 0–100% нижнего предела взрываемости (от 20 до 100% нижнего предела взрываемости, 10% нижнего предела взрываемости)
SPXCDXSO1SS	Картридж для датчика кислорода, только 25,0% объемных
SPXCDXSHXSS	Картридж для датчика сероводорода, 0–50 частей на миллион (от 10 до 100 частей на миллион, 1 часть на миллион)
SPXCDXSCXSS	Картридж для датчика угарного газа, 0–500 частей на миллион (от 100 до 1000 частей на миллион, 100 частей на миллион)
SPXCDXSG1SS	Картридж для датчика водорода, только 0–1000 частей на миллион
SPXCDXSNXSS	Картридж для датчика диоксида азота, 0–10 частей на миллион (от 10 до 50 частей на миллион)
SPXCDXS1SS	Картридж для инфракрасного датчика углекислого газа, только 0–2,00% объемных
SPXCDXS2SS	Картридж для инфракрасного датчика углекислого газа, только 0–5,00% объемных
<b>Принадлежности</b>	
S3KCAL	Колпачок для калибровки
SPXCDCC	Коллекторный конус для газов легче воздуха
SPXCDDMK	Комплект для монтажа в воздуховоде
SPXCDHMANEN	Печатная копия руководства на английском языке
SPXCDMTBR	Кронштейн для монтажа на трубе (включая крепеж и набор шестигранных гаечных ключей)
SPXCDSDP	Защита от солнца и осадков
SPXCDHMANEN	Печатная копия руководства на английском языке
SPXCDHMANCN	Печатная копия руководства на китайском языке
SPXCDHMANKR	Печатная копия руководства на корейском языке
<b>Запасные части</b>	
SPXCDDMT	Запасной модуль индикации (для датчиков O2 и токсичных газов) для 16–32 В постоянного тока
SPXCDDMF	Запасной модуль индикации (для датчиков горючих газов и ИК-датчиков) для 16–32 В постоянного тока
SPXCDTMO	Запасной клеммный модуль (для датчиков O2) для 16–32 В постоянного тока
SPXCDTMT	Запасной клеммный модуль (для датчиков токсичных газов) для 16–32 В постоянного тока
SPXCDTMF	Запасной клеммный модуль (для датчиков горючих газов и ИК-датчиков) для 16–32 В постоянного тока
SPXCDDMT12	Запасной модуль индикации (для датчиков O2 и токсичных газов) для 12–32 В постоянного тока
SPXCDDMF12	Запасной модуль индикации (для датчиков горючих газов и ИК-датчиков) для 12–32 В постоянного тока
SPXCDTMO12	Запасной клеммный модуль (для датчиков O2) для 12–32 В постоянного тока
SPXCDTMT12	Запасной клеммный модуль (для датчиков токсичных газов) для 12–32 В постоянного тока
SPXCDTMF12	Запасной клеммный модуль (для датчиков горючих газов и ИК-датчиков) для 12–32 В постоянного тока
SPXCDMBUS	Запасной модуль Modbus
SPXCDNPTP	Заглушка 3/4"NPT
SPXCDM20P	Заглушка M20
SPXCDMANCD	Руководство по эксплуатации на компакт-диске
SPXCDNADP	Переходник от нормальной трубной резьбы 3/4"NPT к M20
SPXCDWP	Защита от атмосферных воздействий
SPXCDMAG	Магнит
SPXCDSRSL	Стопорный винт и держатель датчика
SPXCDAKS	Торцовый ключ для заглушки
SPXCDHWES	Шестигранный гаечный ключ для винта заземления
SPXCDDEBS	Кронштейн и винты заземления
<b>Специальный горючий газ для калибровки</b>	
SPXCDSF6C1	Специальный горючий газ для калибровки, 0–100% нижнего предела взрываемости, 1*
SPXCDSF6C2	Специальный горючий газ для калибровки, 0–100% нижнего предела взрываемости, 2*
SPXCDSF6C3	Специальный горючий газ для калибровки, 0–100% нижнего предела взрываемости, 3*
SPXCDSF6C4	Специальный горючий газ для калибровки, 0–100% нижнего предела взрываемости, 4*
SPXCDSF6C5	Специальный горючий газ для калибровки, 0–100% нижнего предела взрываемости, 5*
SPXCDSF6C7	Специальный горючий газ для калибровки, 0–100% нижнего предела взрываемости, 7*
SPXCDSF6C8	Специальный горючий газ для калибровки, 0–100% нижнего предела взрываемости, 8*
Примечание. Если номер специального горючего газа для калибровки не указан в заказе, будет поставлен метан (6*)	

\* Сертификаты AP включают сертификаты GB и PA для Китая и сертификат KTL для Кореи.

## 16 Гарантия

Все товары разработаны и произведены в соответствии с действующими международными стандартами компанией Honeywell Analytics согласно системе контроля качеством, сертифицированной по стандарту ISO 9001. Компания Honeywell Analytics гарантирует, что данное изделие не имеет неисправных и дефектных деталей и механизмов, и обязуется произвести ремонт или (по своему выбору) замену любых деталей и механизмов, которые являются или могут стать дефектными при условии надлежащего использования прибора, в течение 12 месяцев со дня ввода изделия в эксплуатацию авторизованным представителем компании Honeywell Analytics или в течение 18 месяцев со дня отгрузки изделия компанией Honeywell Analytics (в зависимости от того, что наступит раньше). Настоящая гарантия не распространяется на одноразовые элементы питания или повреждения, которые возникли по неосторожности, в результате неправильного использования, эксплуатации в осложненных условиях или из-за «отравления» датчика.

Дефектное изделие должно быть возвращено в компанию Honeywell Analytics с подробным описанием всех возникших проблем. В случае невозможности возврата изделия компания Honeywell Analytics оставляет за собой право взимать плату за любое посещение места установки, в ходе которого в оборудовании не было обнаружено никаких неисправностей. Компания Honeywell Analytics не несет ответственности за какие-либо убытки или ущерб, который может прямо или косвенно являться результатом использования или работы изделия, приобретенного покупателем или любой другой стороной.

Настоящая гарантия распространяется только на приборы и детали, приобретенные покупателем через официальных дистрибьюторов, распространителей и представителей, уполномоченных компанией Honeywell Analytics. Условия настоящей гарантии не являются пропорциональными, т. е. начальный гарантийный период не может быть продлен на основании каких-либо действий, выполненных в соответствии с настоящей гарантией.

Компания Honeywell Analytics ни при каких обстоятельствах не несет ответственности за любые случайные убытки, косвенные убытки, фактические убытки, штрафные убытки, установленные законом компенсации за ущерб, потерю прибылей и упущенную выгоду даже будучи информированной о возможности подобных убытков. Ответственность компании Honeywell Analytics по любым рекламациям, относящимся к этому изделию или его эксплуатации, ограничивается стоимостью заказа. В пределах, допускаемых применимым законодательством, эти ограничения и исключения будут применяться независимо от того, возникает ответственность в результате нарушения контракта, гарантии, гражданского правонарушения (включая халатность, но не ограничиваясь этим), действия закона или по другой причине.



# 17 Схема установки

## 17.1 Схема механической установки

**3001G0471** SH1: 1

THIS DOCUMENT HAS BEEN GENERATED USING AutoCAD AND MUST ONLY BE UPDATED BY C.A.D.

SCALE: **BEN** 6/25/2008

**Sensepoint XCD**  
Installation Drawing

**3001G0471**

SHT. 1  
OF 3

**I. SPECIFICATION**

1. SIZE: 164X201X98
2. WEIGHT: 2KG
3. MATERIAL
4. MOUNTING BRACKET: 0.2kg
5. TRANSMITTER: 1.8kg,
6. SENSOR CARTRIDGE: 316SS
7. MOUNTING BRACKET: 316SS
8. HAZARDOUS CERTIFICATION

**II. UL/CSA**

1. Div 1 & 2, Grp B,C,D; Cl II Div 1, Grp E,F,G;
2. Div 2, Grp F,G; Cl I, Zone 1, Grp IIB+I2
3. ATEX
4. II 2 GD
5. Ex d IIC Gb T6(Ta -40 °C to +65 °C); T5(Ta -40 °C to +75 °C)
6. Ex tb IIIC Db T65(Ta -40 °C to +65 °C); IP66 T100°C(Ta -40 °C to +75 °C)
7. BaseEx06ATEX0222
8. IECEx BAS 08.0072

**III. KTL**

1. Ex d IIC T6, 16-32Volts DC, Pmax=5W
2. Tamb. -40°C To +65°C
3. GB, PA, CCCF

**III. ITEM LIST**

1. XCD TRANSMITTER
  - A. O2 / TOXIC / FL TRANSMITTER
  - B. TWO M20 or 3/4" NPT CABLE ENTRY
2. XCD SENSOR CARTRIDGE
  - A. 316 STAINLESS STEEL SENSOR
  - B. O2 / TOXIC / FLAMMABLE
  - C. PART NUMBER DEPENDS ON GAS TYPE
3. WEATHER PROOF HOUSING
4. M20 or 3/4" NPT PLUG
5. PIPE MOUNTING BRACKET

**FINISH**

ALL DIMENSIONS IN MILLIMETRES UNLESS OTHERWISE STATED. AND APPLY AFTER PLATING

THIS DRAWING IS TO BS 8888 REMOVE ALL BURRS AND SHARP EDGES SURFACE TEXTURE VALUES ARE IN um Ra AND TO BS 1134

TOLERANCES TO BE AS SPECIFIED BELOW UNLESS OTHERWISE STATED.	FINISH
Holes: +0.08	Remove burrs and sharp edges
Other: -0.0	Surface texture values are in um Ra and to BS 1134
Other: +0.1	
Other: +0.12	
Other: -0.0	

MATERIAL	SCALE	DRN	TITLE
	NTS	BEN	Sensepoint XCD Installation Drawing


DATE	ISSUE	APP'D
20/08/02	Initial	Jeffrey
20/08/02	Change	Jeffrey
07/02/06	Add Terminal Label	J.Y.JIN
07/02/06	Add ATEX Code	J.Y.JIN
07/02/06	Add Tech VP	J.Y.JIN
07/02/06	Add Inch dim.	J.Y.JIN
07/02/06	Add Shank	J.Y.JIN
07/02/06	Add Drawing	J.Y.JIN
25/06/06	New	J.Y.JIN



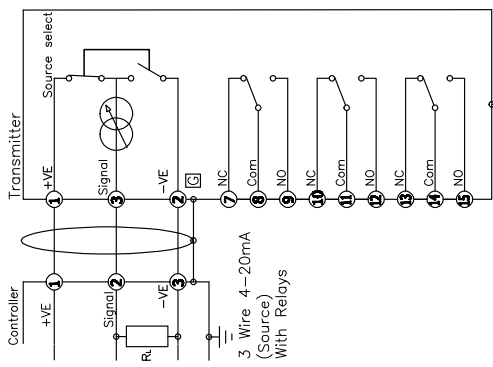
17.2 Схема подключения электронных компонентов

**3001G0471** SH. 2

THIS DOCUMENT HAS BEEN GENERATED USING AutoCAD AND MUST ONLY BE UPDATED BY C.A.D.

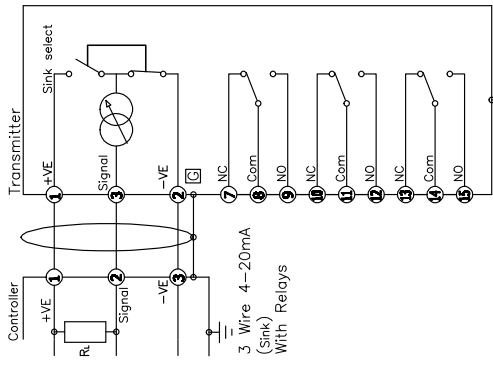


**3 Wire 4~20mA (Source) with Relays**

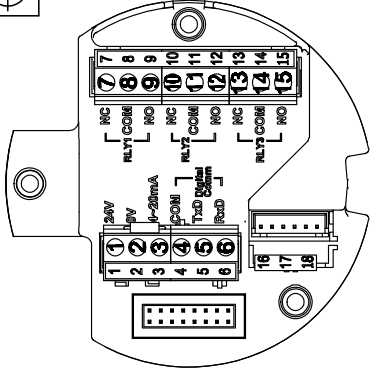


3 Wire 4~20mA (Source) With Relays

**3 Wire 4~20mA (Sink) with Relays**



3 Wire 4~20mA (Sink) With Relays



TRANSMITTER CONNECTIONS	
Terminal	No. Function
Power	1 +24V DC
Power	2 0V
Power	3 4~20 mA (signal)
Digital comm	4 Common
Digital comm	5 D1('B' / '+')
Digital comm	6 D0('A' / '-')
Relay	7 RLY1 NC
Relay	8 RLY1 COM
Relay	9 RLY1 NO
Relay	10 RLY2 NC
Relay	11 RLY2 COM
Relay	12 RLY2 NO
Relay	13 RLY3 NC
Relay	14 RLY3 COM
Relay	15 RLY3 NO

THIS ITEM FORMS PART OF A CERTIFIED PRODUCT  
NO MODIFICATION PERMITTED WITHOUT  
REFERENCE TO CERTIFICATION DEPARTMENT

SCALE		DRN	BEN	DATE	
NTS		TITLE		ISSUE	DATE
		Sensepoint XCD		A	07/JUL/09
		Installation Drawing		B	07/JUL/09
				C	16/JUL/09
				D	13/AUG/09
				E	12/AUG/09
				F	09/FEB/09
				G	29/AUG/12
				H	29/AUG/12
				I	11/JUN/11
				J	11/JUN/11
				K	11/JUN/11
				L	11/JUN/11
				M	11/JUN/11
				N	11/JUN/11
				O	11/JUN/11
				P	11/JUN/11
				Q	11/JUN/11
				R	11/JUN/11
				S	11/JUN/11
				T	11/JUN/11
				U	11/JUN/11
				V	11/JUN/11
				W	11/JUN/11
				X	11/JUN/11
				Y	11/JUN/11
				Z	11/JUN/11

**NOTES:**

- REFER TO INSTRUCTION MANUAL FOR TECHNICAL DETAILS.
- XCD OPERATING VOLTAGE 12~32volts DC, 3W(Max) FOR UL VERSION, 16~32volts DC, 5W(Max) FOR ATEX VERSION.
- 4~20 mA LOOP RESISTANCE TO BE <300 ohms
- POWER SUPPLY LOOP RESISTANCE TO BE <12 ohm
- NO TWO 'EARTH POINTS' SHOULD BE CONNECTED VIA SCREEN AND/OR CONDUIT SO AS TO AVOID 'GROUND LOOPS'.
- MULTIPLE 'EARTH POINTS' ARE NOT ALLOWED.
- 'G' POINTS' (CONTINUITY OF SCREEN) MAY BE ACHIEVED USING APPROPRIATE GLANDS/CABLE OR CONDUIT; INTERNAL AND EXTERNAL 'EARTH POINTS' IN THE TRANSMITTER ARE PROVIDED.
- XCD TRANSMITTER CERTIFICATION  
KTL : Ex d IIC T6 (Tamb. -40°C to 65°C)

FINISH

ALL DIMENSIONS IN MILLIMETRES UNLESS OTHERWISE STATED AND APPLY AFTER PLATING

THIS DRAWING IS TO BS 8888

REMOVE ALL BURRS AND SHARP EDGES

SURFACE TEXTURE VALUES ARE IN um Ra AND TO BS 1134

TOLERANCES TO BE AS SPECIFIED BELOW UNLESS OTHERWISE STATED.	FINISH
DIMS: 2.00 ± 0.1 mm	
1.00 ± 0.25 mm	
NONE ± 0.4 mm	
ANGULAR ± 1/2°	
Holes: Ø 0 to 6 + 0.08	
Ø 6 to 14 + 0.1	
Ø 14 to 25 + 0.12	
Ø 25 to 50 + 0.15	
Ø 50 to 100 + 0.20	
Ø 100 to 200 + 0.25	
Ø 200 to 500 + 0.30	
Ø 500 to 1000 + 0.40	
Ø 1000 to 2000 + 0.50	
Ø 2000 to 5000 + 0.60	
Ø 5000 to 10000 + 0.70	
Ø 10000 to 20000 + 0.80	
Ø 20000 to 50000 + 0.90	
Ø 50000 to 100000 + 1.00	
Ø 100000 to 200000 + 1.10	
Ø 200000 to 500000 + 1.20	
Ø 500000 to 1000000 + 1.30	
Ø 1000000 to 2000000 + 1.40	
Ø 2000000 to 5000000 + 1.50	
Ø 5000000 to 10000000 + 1.60	
Ø 10000000 to 20000000 + 1.70	
Ø 20000000 to 50000000 + 1.80	
Ø 50000000 to 100000000 + 1.90	
Ø 100000000 to 200000000 + 2.00	
Ø 200000000 to 500000000 + 2.10	
Ø 500000000 to 1000000000 + 2.20	
Ø 1000000000 to 2000000000 + 2.30	
Ø 2000000000 to 5000000000 + 2.40	
Ø 5000000000 to 10000000000 + 2.50	
Ø 10000000000 to 20000000000 + 2.60	
Ø 20000000000 to 50000000000 + 2.70	
Ø 50000000000 to 100000000000 + 2.80	
Ø 100000000000 to 200000000000 + 2.90	
Ø 200000000000 to 500000000000 + 3.00	
Ø 500000000000 to 1000000000000 + 3.10	
Ø 1000000000000 to 2000000000000 + 3.20	
Ø 2000000000000 to 5000000000000 + 3.30	
Ø 5000000000000 to 10000000000000 + 3.40	
Ø 10000000000000 to 20000000000000 + 3.50	
Ø 20000000000000 to 50000000000000 + 3.60	
Ø 50000000000000 to 100000000000000 + 3.70	
Ø 100000000000000 to 200000000000000 + 3.80	
Ø 200000000000000 to 500000000000000 + 3.90	
Ø 500000000000000 to 1000000000000000 + 4.00	
Ø 1000000000000000 to 2000000000000000 + 4.10	
Ø 2000000000000000 to 5000000000000000 + 4.20	
Ø 5000000000000000 to 10000000000000000 + 4.30	
Ø 10000000000000000 to 20000000000000000 + 4.40	
Ø 20000000000000000 to 50000000000000000 + 4.50	
Ø 50000000000000000 to 100000000000000000 + 4.60	
Ø 100000000000000000 to 200000000000000000 + 4.70	
Ø 200000000000000000 to 500000000000000000 + 4.80	
Ø 500000000000000000 to 1000000000000000000 + 4.90	
Ø 1000000000000000000 to 2000000000000000000 + 5.00	

THIS DRAWING IS CONFIDENTIAL.  
IT IS THE PROPERTY OF HONEYWELL ANALYTICS LTD AND MUST NOT BE REPRODUCED EITHER WHOLLY OR PARTLY. ALL RIGHTS IN RESPECT OF PATENTS, DESIGNS AND COPYRIGHT ARE RESERVED.

SCALE	DRN	BEN	DATE	
NTS	TITLE		ISSUE	DATE
	Sensepoint XCD		A	07/JUL/09
	Installation Drawing		B	07/JUL/09
			C	16/JUL/09
			D	13/AUG/09
			E	12/AUG/09
			F	09/FEB/09
			G	29/AUG/12
			H	29/AUG/12
			I	11/JUN/11
			J	11/JUN/11
			K	11/JUN/11
			L	11/JUN/11
			M	11/JUN/11
			N	11/JUN/11
			O	11/JUN/11
			P	11/JUN/11
			Q	11/JUN/11
			R	11/JUN/11
			S	11/JUN/11
			T	11/JUN/11
			U	11/JUN/11
			V	11/JUN/11
			W	11/JUN/11
			X	11/JUN/11
			Y	11/JUN/11
			Z	11/JUN/11

3001G0471

THIS ITEM FORMS PART OF A CERTIFIED PRODUCT  
NO MODIFICATION PERMITTED WITHOUT  
REFERENCE TO CERTIFICATION DEPARTMENT

Scale: NTS  
Title: Sensepoint XCD Installation Drawing  
Part No: 3001G0471  
Sheet: .SHT. 2 OF 3

57

17.3 Схема монтажа в воздуховоде

**3001G0471** SHI. 3

I. ITEM LIST  
1. DUCT MOUNTING PLATE

THIS DOCUMENT HAS BEEN GENERATED USING AutoCAD  
AND MUST ONLY BE UPDATED BY C.A.D.

**Duct Mounting Hole**

$\square 100$  [ $\square 3.937$ ]  
 $\square 120$  [ $\square 4.724$ ]  
 4- $\square 10$  [ $\square 0.394$ ]  
 Mounting Hole

THIS ITEM FORMS PART OF A CERTIFIED PRODUCT  
NO MODIFICATION PERMITTED WITHOUT  
REFERENCE TO CERTIFICATION DEPARTMENT

**3001G0471** SHI. 3

I. ITEM LIST  
1. DUCT MOUNTING PLATE

THIS DOCUMENT HAS BEEN GENERATED USING AutoCAD  
AND MUST ONLY BE UPDATED BY C.A.D.

**Duct Mounting Hole**

$\square 100$  [ $\square 3.937$ ]  
 $\square 120$  [ $\square 4.724$ ]  
 4- $\square 10$  [ $\square 0.394$ ]  
 Mounting Hole

THIS ITEM FORMS PART OF A CERTIFIED PRODUCT  
NO MODIFICATION PERMITTED WITHOUT  
REFERENCE TO CERTIFICATION DEPARTMENT

FINISH		MATERIAL												SCALE	DRN	TITLE
ALL DIMENSIONS IN MILLIMETRES UNLESS OTHERWISE STATED. AND APPLY AFTER PLATING.		H	G	F	E	D	C	B	A	NTS			DATE	BEN	6/25/2008	
THIS DRAWING IS TO BS 8888		20/AUG/12	07/DEC/09	09/FEB/09	02/OCT/08	13/AUG/08	09/JUL/08	07/JUL/08	-	ISSUE	DATE			BEN	6/25/2008	
REMOVE ALL BURRS AND SHARP EDGES		Terminal Changed		Add Terminal Label		Add ATEX Code		Change WIP		Add Sheet		New Drawing		C-HANGE		
SURFACE TEXTURE VALUES ARE IN um Ra AND TO BS 1134		Jeffrey		J.Y.JIN		J.Y.JIN		J.Y.JIN		J.Y.JIN		J.Y.JIN		APP'D		

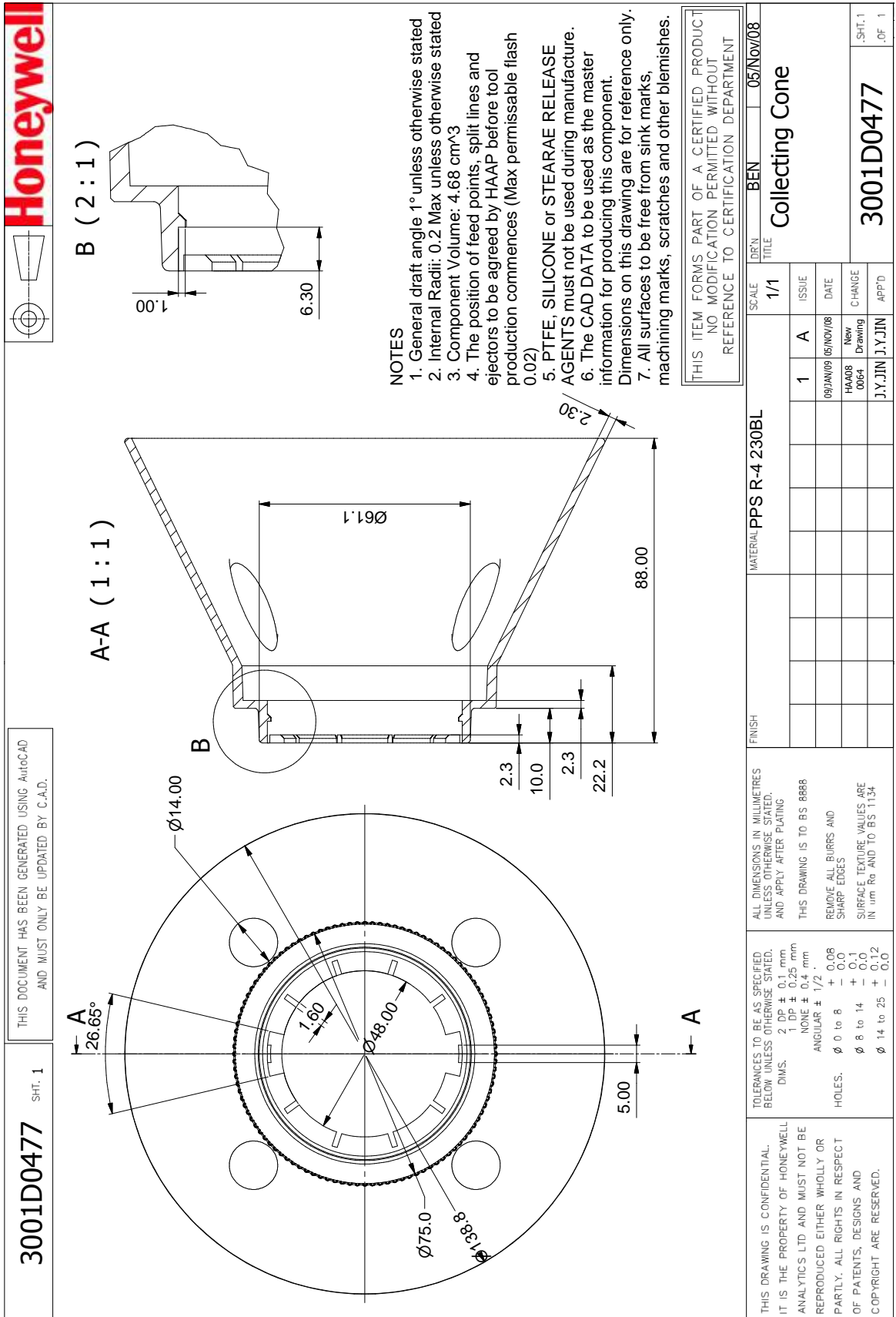
TOLERANCES TO BE AS SPECIFIED BELOW UNLESS OTHERWISE STATED.

FINISH	MAX	MIN	TEXTURE
HOLES:	+ 0.08	- 0.0	
	+ 0.1	- 0.0	
	+ 0.2	- 0.0	
	+ 0.0	- 0.0	

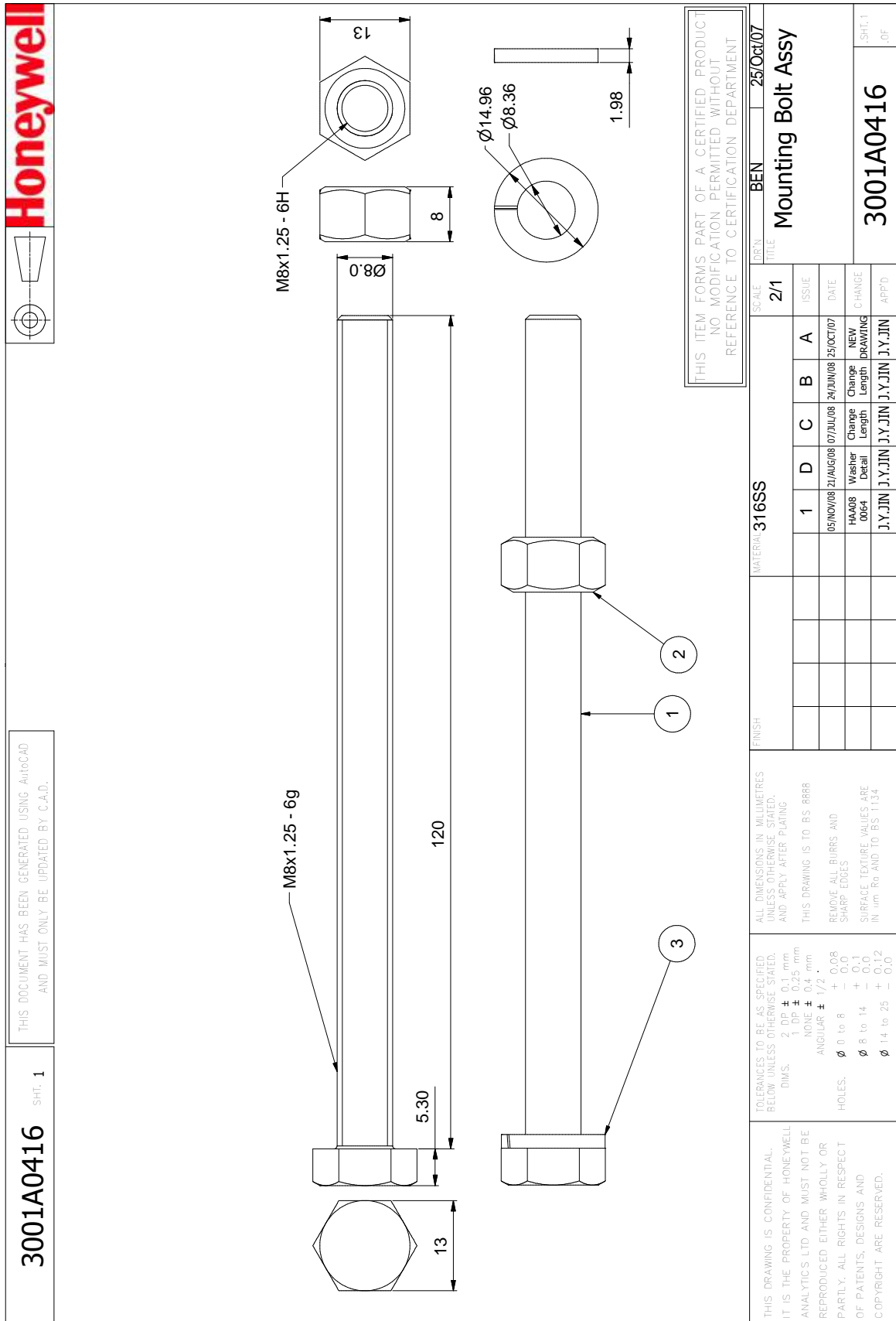
**Sensepoint XCD**  
**Installation Drawing**

**3001G0471** SHI. 3 OF 3

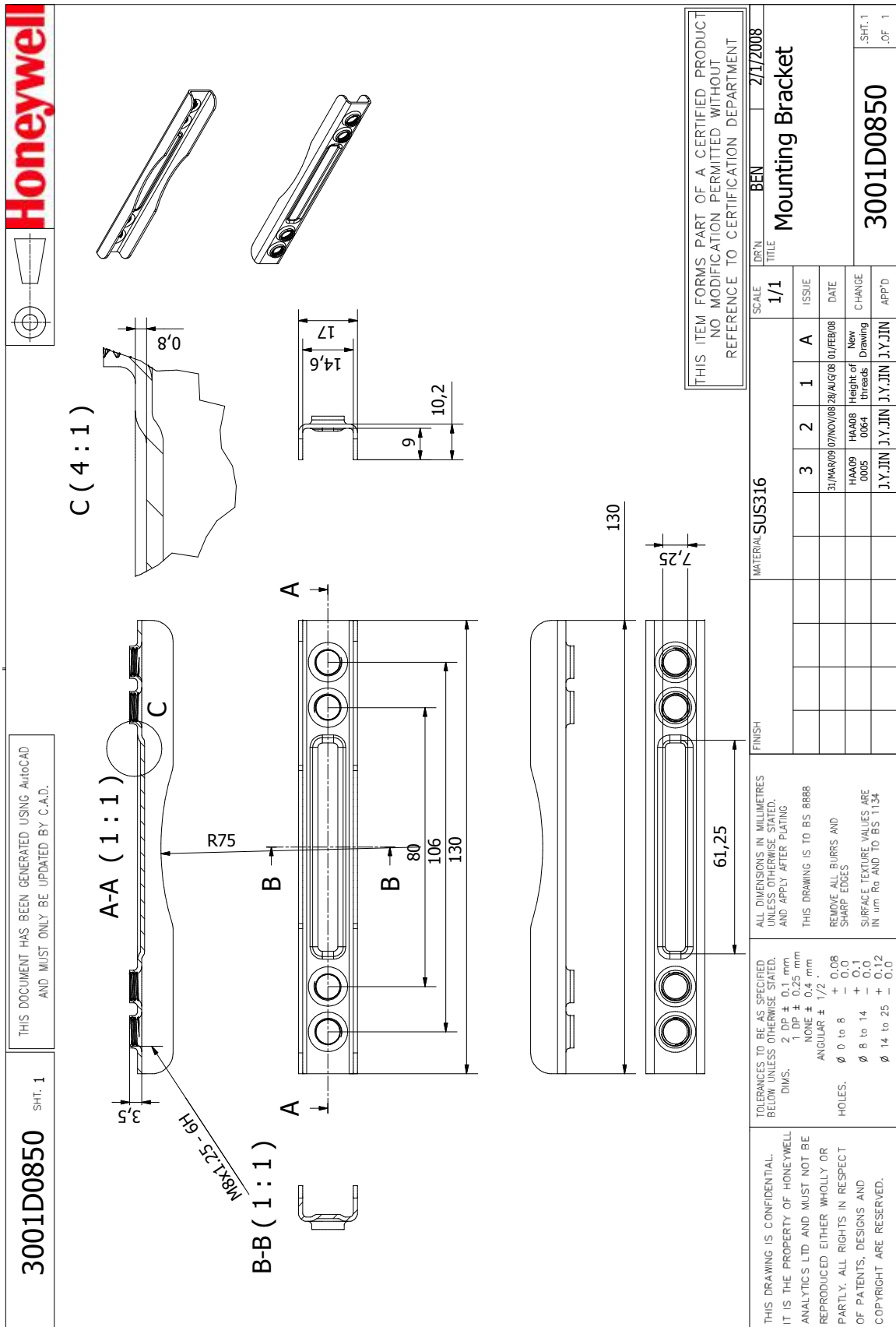
17.4 Схема газосборной воронки



17.5 Схема узла монтажного болта



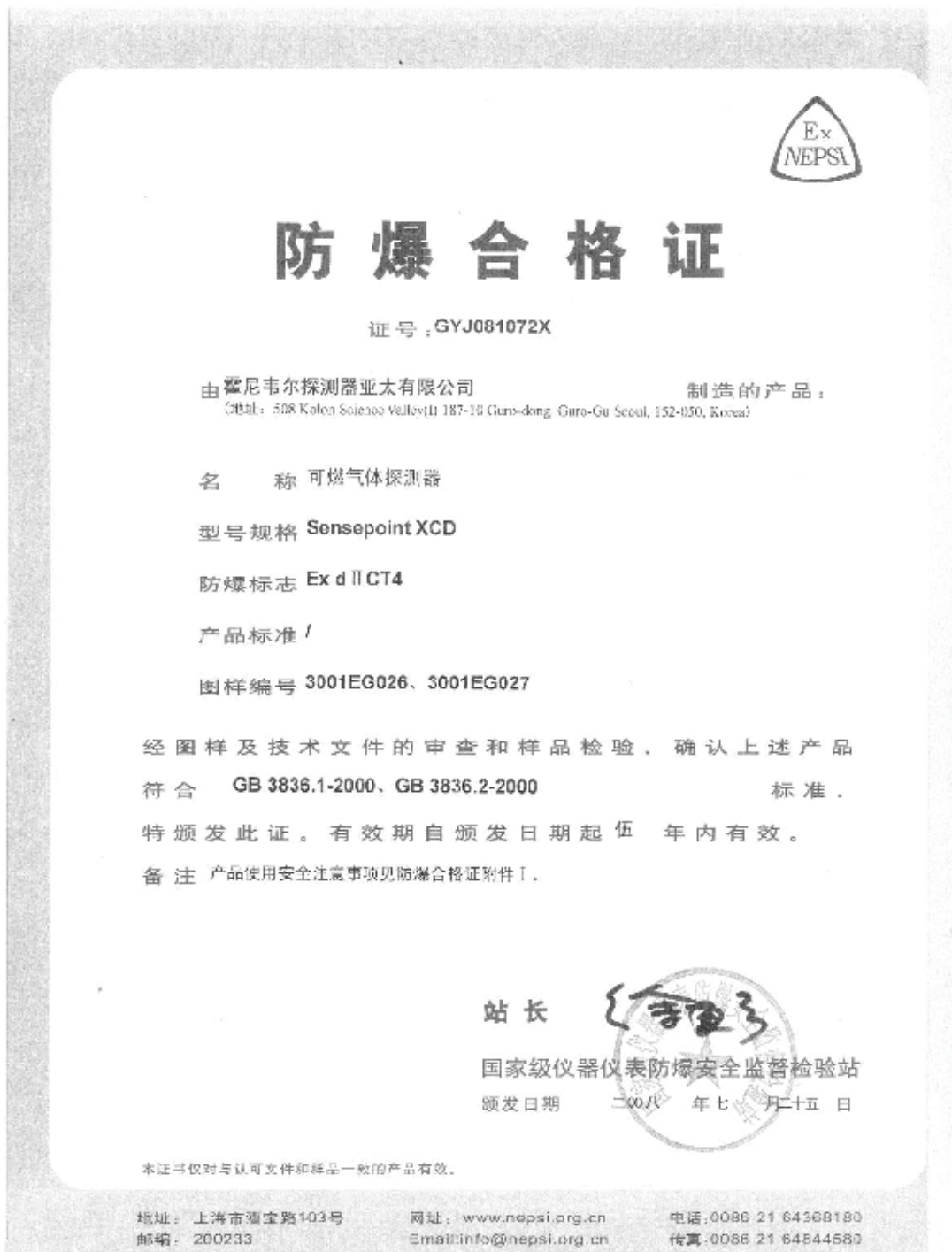
17.6 Схема монтажного кронштейна




## 18 Сертификация

### 18.1 Сертификаты GB Ex и RA для Китая

Сертификат GB Ex для Китая (версия на китайском языке):



Сертификат GB Ex для Китая (версия на английском языке):




**EXPLOSION PROTECTION**  
**CERTIFICATE OF CONFORMITY**

Cert No. GYJ081072X

**This is to certify that the product**  
**Gas Detector**  
**manufactured by** Honeywell Analytics AP  
(Address: 508 Kalon Science Valley(I) 187-10 Guro-dong,  
Guro-Gu Seoul, 152-050, Korea)  
**which model is** Sensepoint XCD  
**Ex marking** Ex d II CT4  
**product standard** /  
**drawing number** 3001EG026, 3001EG027

**has been inspected and certified by NEPSI, and that it conforms**  
**to** GB3836.1-2000 GB3836.2-2000  
**This Approval shall remain in force until** 2013.07.24  
**Remarks** Special conditions for safe use specified in the attachment 1 to this certificate.


**Director**   
National Supervision and Inspection Centre for  
Explosion Protection and Safety of Instrumentation  
Issued Date 2008.07.25

This Certificate is valid for products compatible with the documents and samples approved by NEPSI.

103 Cao Bao Road Shanghai 200233, China	http://www.nepsi.org.cn Email: info@nepsi.org.cn	Tel:0086 21 64368180 Fax:0086 21 64844530
--	---	--



Сертификат РА для Китая:



**中 华 人 民 共 和 国**

**计 量 器 具 型 式 批 准 证 书**

**PATTERN APPROVAL CERTIFICATE OF THE MEASURING INSTRUMENTS OF THE PEOPLE'S REPUBLIC OF CHINA**

韩国 Honeywell Analytics AP \_\_\_\_\_ :

根据《中华人民共和国计量法》及相关规定和技术要求，下列计量器具经定型鉴定合格，现予批准。

According to the Law on Metrology of the People's Republic of China and the relevant regulations, the pattern of measuring instruments applied for pattern approval have been approved.

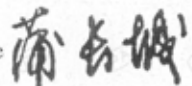
计量器具名称及型号：  
Name and type of the measuring instruments:


气体检测仪 (Sensepoint XCD 型)  
规格:CO (0-500)  $\mu$ L/L CH<sub>4</sub> (0-100) %LEL  
注：本次评价试验仅包含 CO, CH<sub>4</sub> 两种气体

计量器具的技术指标见型式注册表。  
The technical specifications of the measuring instruments are described in the pattern registration list.

型式批准的标志与编号：  
The mark and identification numbers of the pattern approval:

批准人  
Approval signature






2008-C285

批准部门  
Approval authority


批准日期 二〇〇八年十月八日  
Approval date

批准时的附件：  
1. 计量器具型式评价报告  
2. 型式注册表  
3. 型式评价大纲  
其他





18.2 Сертификат KTL для Кореи




제2013-019938-02호

# 안전인증서

**한국하니웰(주) 천안공장**  
충청남도 천안시 서북구2공단2로 28 (성성동)

위 사업장에서 제조하는 아래의 품목이 「산업안전보건법」 제34조 및 같은 법 시행규칙 제58조의4제4항에 따른 안전인증 심사 결과 안전·보건기준에 적합하므로 안전인증표시의 사용을 인증합니다.

**품 목**  
설치용 가스탐지기

**형식·모델(용량·등급) / 인증번호**  
Sensepoint XCD Transmitter (Ex d IIC T6/T4) / 13-KB2B0-0407

**인증기준**  
고용노동부고시 제2010-36호

**인증조건**

- 제조공장**  
본 인증서는 충청남도 천안시 서북구2공단2로 28 (성성동)에서 생산하는 제품에 한함
- 제품개요**  
-제품정격: 최대 32 V, 3.5 W  
-사용주위온도 : -40 ℃ ≤ Ta ≤ +65 ℃ (for T6) / +75 ℃ (for T4)
- 인증범위** : 본 인증서는 위의 형식에 한하여 유효함
- 안전한 사용을 위한 조건** : 없음
- 인증(변경)사항** : 없음
- 그 밖의 사항** : 없음

2013 년 7 월 18 일

**한국산업기술시험원장**



FP251-8

152-718 서울특별시 구로구 구로동 222-13 <http://www.ktl.re.kr>

**18.3 Европейский сертификат АТЕХ**

Сертификат АТЕХ для трансмиттера:

Certificate Number  
Baseefa08ATEX0222Issued 31 October 2008  
Page 1 of 2

- 1 EC - TYPE EXAMINATION CERTIFICATE**
- 2 Equipment or Protective System Intended for use in Potentially Explosive Atmospheres  
Directive 94/9/EC**
- 3 EC - Type Examination Certificate Number: Baseefa08ATEX0222**
- 4 Equipment or Protective System: A Type XCD Transmitter**
- 5 Manufacturer: Honeywell Analytics**
- 6 Address: 405 Barclay Boulevard, Lincolnshire, IL 60069, USA.**
- 7** This equipment or protective system and any acceptable variation thereto is specified in the schedule to this certificate and the documents therein referred to.
- 8** Baseefa, Notified Body number 1180, in accordance with Article 9 of the Council Directive 94/9/EC of 23 March 1994, certifies that this equipment or protective system has been found to comply with the Essential Health and Safety Requirements relating to the design and construction of equipment and protective systems intended for use in potentially explosive atmospheres given in Annex II to the Directive.
- The examination and test results are recorded in confidential Report No. **GB/BAS/ExTR08.0149/00**
- 9** Compliance with the Essential Health and Safety Requirements has been assured by compliance with:  
**IEC60079-0: 2007 EN60079-1: 2007 EN 61241-1: 2006**
- except in respect of those requirements listed at item 18 of the Schedule.
- 10** If the sign "X" is placed after the certificate number, it indicates that the equipment or protective system is subject to special conditions for safe use specified in the schedule to this certificate.
- 11** This EC - TYPE EXAMINATION CERTIFICATE relates only to the design and construction of the specified equipment or protective system. Further requirements of the Directive apply to the manufacturing process and supply of this equipment or protective system. These are not covered by this certificate.
- 12** The marking of the equipment or protective system shall include the following :
- Ⓔ II GD Ex d IIC Gb T6 (Ta -40°C to +65°C) Ex tb IIC T85°C Db IP66**
- This certificate may only be reproduced in its entirety, without any change, schedule included.

Baseefa Customer Reference No. 5989

Project File No. 08/0201

This certificate is granted subject to the general terms and conditions of Baseefa. It does not necessarily indicate that the equipment may be used in particular industries or circumstances.

**Baseefa**  
Rockhead Business Park, Staden Lane,  
Buxton, Derbyshire SK17 9RZ  
Telephone +44 (0) 1298 766500 Fax +44 (0) 1298 766501  
e-mail [info@baseefa.com](mailto:info@baseefa.com) web site [www.baseefa.com](http://www.baseefa.com)  
Baseefa is a trading name of Baseefa Ltd  
Registered in England No. 4305578. Registered address as above.

*DBewley*  
*PP DISREARLES*  
**R S SINCLAIR**  
**DIRECTOR**  
On behalf of  
Baseefa

Сертификат АТЕХ для датчика:

Certificate Number  
Baseefa08ATEX0316XIssued 9 March 2009  
Page 1 of 2

## EC - TYPE EXAMINATION CERTIFICATE


- 1
- 2 **Equipment or Protective System Intended for use in Potentially Explosive Atmospheres  
Directive 94/9/EC**
- 3 EC - Type Examination Certificate Number: **Baseefa08ATEX0316X**
- 4 Equipment or Protective System: **A Type XCD Gas Sensor Head**
- 5 Manufacturer: **Honeywell Analytics Inc.**
- 6 Address: **405 Barclay Boulevard, Lincolnshire, IL 60069, USA.**
- 7 This equipment or protective system and any acceptable variation thereto is specified in the schedule to this certificate and the documents therein referred to.
- 8 Baseefa, Notified Body number 1180, in accordance with Article 9 of the Council Directive 94/9/EC of 23 March 1994, certifies that this equipment or protective system has been found to comply with the Essential Health and Safety Requirements relating to the design and construction of equipment and protective systems intended for use in potentially explosive atmospheres given in Annex II to the Directive.  
The examination and test results are recorded in confidential Report No. **GB/BAS/ExTR08.0220/00**
- 9 Compliance with the Essential Health and Safety Requirements has been assured by compliance with:  
**IEC 60079-0: 2007      EN 60079-1: 2007      EN 61241-1: 2004**  
except in respect of those requirements listed at item 18 of the Schedule.
- 10 If the sign "X" is placed after the certificate number, it indicates that the equipment or protective system is subject to special conditions for safe use specified in the schedule to this certificate.
- 11 This EC - TYPE EXAMINATION CERTIFICATE relates only to the design and construction of the specified equipment or protective system. Further requirements of the Directive apply to the manufacturing process and supply of this equipment or protective system. These are not covered by this certificate.
- 12 The marking of the equipment or protective system shall include the following :  
**Ⓔ II 2 GD Ex d IIC T6 (Ta -40°C to +65°C) Gb Ex tb IIIC T85°C Db IP6X A21**  
This certificate may only be reproduced in its entirety, without any change, schedule included.

Baseefa Customer Reference No. 5989

Project File No. 08/0261

This certificate is granted subject to the general terms and conditions of Baseefa. It does not necessarily indicate that the equipment may be used in particular industries or circumstances.

**Baseefa**  
Rockhead Business Park, Staden Lane,  
Buxton, Derbyshire SK17 9RZ  
Telephone +44 (0) 1298 766600 Fax +44 (0) 1298 766601  
e-mail [info@baseefa.com](mailto:info@baseefa.com) web site [www.baseefa.com](http://www.baseefa.com)  
Baseefa is a trading name of Baseefa Ltd  
Registered in England No. 4305578. Registered address as above.

  
**R S SINCLAIR**  
DIRECTOR  
On behalf of  
Baseefa

**Особые условия АТЕХ для безопасного применения****Датчик:**

Цельные кабели питания должны обеспечиваться защитой от механических воздействий и надлежащим образом изолироваться.

На соединительной резьбе предусмотрена канавка шириной 3 мм. Это необходимо учитывать при подсоединении датчика к пожаробезопасному корпусу, чтобы обеспечить минимальную длину вворачивания резьбы.

С помощью монтажных приспособлений должно обеспечиваться эквипотенциальное соединение.

Максимальный зазор соединения картриджа датчика с корпусом составляет 0,035, что меньше разрешенного значения. Этот зазор не должен быть увеличен при обслуживании.

Если датчик оснащается входящей в комплект поставки защитой от атмосферных воздействий, головка датчика должна монтироваться таким образом, чтобы диск защиты от накипи был направлен вниз. В этом случае обеспечивается класс защиты от проникновения посторонних сред IPX6.

Защита от атмосферных воздействий может стать причиной опасного электростатического разряда. Необходимо соблюдать инструкции производителя.





**18.4 Международный сертификат IEC**

Сертификат IEC Ex для трансмиттера

		<h1 style="text-align: center;">IECEX Certificate of Conformity</h1>	
<b>INTERNATIONAL ELECTROTECHNICAL COMMISSION</b> <b>IEC Certification Scheme for Explosive Atmospheres</b> <small>for rules and details of the IECEx Scheme visit <a href="http://www.iecex.com">www.iecex.com</a></small>			
Certificate No.:	IECEX BAS 08.0072	issue No.:	0
Status:	Current	Certificate history: <input type="text"/>	
Date of issue:	2008-11-10	Page 1 of 3	
Applicant:	<b>Honeywell Analytics</b> 405 Barclay Boulevard Lincolnshire Illinois 60069 <b>United States of America</b>		
Electrical Apparatus: <i>Optional accessory:</i>	A Type XCD Transmitter		
Type of Protection:	Flameproof		
Marking:	Ex d IIC Gb T6 (Ta -40°C to +65°C) Ex tb IIC T85°C Db IP66		
Approved for issue on behalf of the IECEx Certification Body:	R S Sinclair		
Position:	Managing Director		
Signature: <i>(for printed version)</i>			
Date:			
1. This certificate and schedule may only be reproduced in full. 2. This certificate is not transferable and remains the property of the issuing body. 3. The Status and authenticity of this certificate may be verified by visiting the Official IECEx Website.			
Certificate issued by:			
<b>Baseefa</b> <b>Rockhead Business Park</b> <b>Staden Lane</b> <b>Buxton</b> <b>Derbyshire</b> <b>SK17 9RZ</b> <b>United Kingdom</b>			
			



Сертификат IEC Ex для датчика

		<h2 style="margin: 0;">IECEX Certificate of Conformity</h2>	
<p><b>INTERNATIONAL ELECTROTECHNICAL COMMISSION</b>  <b>IEC Certification Scheme for Explosive Atmospheres</b>  <small>for rules and details of the IECEx Scheme visit <a href="http://www.iecex.com">www.iecex.com</a></small></p>			
Certificate No.:	IECEX BAS 08.0104X	Issue No.:	0
Status:	Current	Certificate history:	
Date of Issue:	2009-03-09	Page 1 of 3	
Applicant:	Honeywell Analytics 405 Barclay Boulevard Lincolnshire Ilmols 60069 United States of America		
Electrical Apparatus: Optional accessory:	A Type XCD Gas Sensor Head		
Type of Protection:	Flameproof and Dust		
Marking:	Ex d IIC T6 (Ta -40°C to +65°C) Gb Ex tb IIIC T85°C Db IP6X A21		
Approved for issue on behalf of the IECEx Certification Body:	R S Sinclair		
Position:	Managing Director		
Signature: (for printed version)			
Date:			
1. This certificate and schedule may only be reproduced in full. 2. This certificate is not transferable and remains the property of the issuing body. 3. The Status and authenticity of this certificate may be verified by visiting the <a href="http://www.iecex.com">Official IECEx Website</a> .			
Certificate issued by:	Baseefa Rockhead Business Park Staden Lane Buxton Derbyshire SK17 9RZ United Kingdom		

### 18.5 Заводская табличка ATEX для Sensepoint XCD

# 3001EA041

SHT. 1

THIS DOCUMENT HAS BEEN GENERATED USING  
ADOBE ILLUSTRATOR AND MUST ONLY BE UPDATED BY A.I.

THIS DRAWING IS CONFIDENTIAL. IT IS THE PROPERTY OF HONEYWELL ANALYTICS LTD AND MUST NOT BE REPRODUCED EITHER WHOLLY OR PARTLY. ALL RIGHTS IN RESPECT OF PATENTS, DESIGNS AND COPYRIGHT ARE RESERVED.

**NOTES**

1. This is an ATEX schedule drawing and can only be changed after approval is given by the certifying body
2. Product name format:  
Honeywell Sensepoint XCD XXX  
  - Blank - Sensepoint XCD for use with Sensepoint XCD socket and sensor.
  - RTD - Sensepoint XCD RTD for use with mA input sensors such as Sensepoint Toxic.
  - RFD - Sensepoint XCD RFD for use with mV input sensors such as Sensepoint Flammable
3. Serial no. format  
S/N: S1PPPYWWNNN
  - 1 - Issue State
  - 2 - Part Code
  - 3 - Year of MFG
  - 4 - Week of MFG
  - 5 - Sequence number
4. Etching Depth : 0.1 mm

THIS ITEM FORMS PART OF A CERTIFIED PRODUCT  
 NO MODIFICATION PERMITTED WITHOUT  
 REFERENCE TO CERTIFICATION DEPARTMENT

FINISH		MATERIAL		SCALE		DRAWING TITLE	
10	10SEP13	6/SEP13	03MAY12	24/APR12	18/NOV/08	30/SEP08	Sensepoint XCD ATEX Name Plate
Change Cert. Mark		Change Cert. Mark	Change Description	ADD Tamb.	ADD Notes	ADD Cert. IP66	
9	6/SEP13	6/SEP13	03MAY12	24/APR12	18/NOV/08	30/SEP08	3001EA041 SHT. 1 OF 1
Add Refer to Manual Pmax to 5.5		Add Refer to Manual Pmax to 5.5	ADD Description	ADD Cert. No.	ADD Notes	ADD Cert. IP66	
8	05/OCT/12	08/SEP12	03MAY12	24/APR12	18/NOV/08	30/SEP08	JIS G4304: SUS 316 Minimum Thickness: 0.5mm
Add Refer to Manual Pmax to 5.5		Add Refer to Manual Pmax to 5.5	ADD Description	ADD Cert. No.	ADD Notes	ADD Cert. IP66	
7	05/OCT/12	08/SEP12	03MAY12	24/APR12	18/NOV/08	30/SEP08	NONE
Add Refer to Manual Pmax to 5.5		Add Refer to Manual Pmax to 5.5	ADD Description	ADD Cert. No.	ADD Notes	ADD Cert. IP66	
6	03MAY12	03MAY12	03MAY12	24/APR12	18/NOV/08	30/SEP08	16 / MAY / 08
ADD Description		ADD Description	ADD Description	ADD Cert. No.	ADD Notes	ADD Cert. IP66	
5	24/APR12	24/APR12	03MAY12	24/APR12	18/NOV/08	30/SEP08	DATE
ADD Description		ADD Description	ADD Description	ADD Cert. No.	ADD Notes	ADD Cert. IP66	
4	12/DEC/11	01/JUL/10	03MAY12	24/APR12	18/NOV/08	30/SEP08	CHANGE
ADD Description		ADD Description	ADD Description	ADD Cert. No.	ADD Notes	ADD Cert. IP66	
3	12/DEC/11	01/JUL/10	03MAY12	24/APR12	18/NOV/08	30/SEP08	APPROVED BY
ADD Description		ADD Description	ADD Description	ADD Cert. No.	ADD Notes	ADD Cert. IP66	
2	18/NOV/08	18/NOV/08	03MAY12	24/APR12	18/NOV/08	30/SEP08	J.Y.JIN
ADD Description		ADD Description	ADD Description	ADD Cert. No.	ADD Notes	ADD Cert. IP66	
1	18/NOV/08	18/NOV/08	03MAY12	24/APR12	18/NOV/08	30/SEP08	J.Y.JIN

18.6 Заводская табличка UL для Sensepoint XCD

3001EU041

SHT. 1

THIS DOCUMENT HAS BEEN GENERATED USING  
ADOBE ILLUSTRATOR AND MUST ONLY BE UPDATED BY A.I.

SCALE 2/1

THIS ITEM FORMS PART OF A CERTIFIED PRODUCT  
NO MODIFICATION PERMITTED WITHOUT  
REFERENCE TO CERTIFICATION DEPARTMENT

SCALE		DRN BEN		TITLE	
NONE		16 / MAY / 08		Sensepoint XCD UL Name Plate	
10	03SEP12	30MAR12	19MAR12	01DEC09	18AUG09
9	CHANGE	INMETRO	INMETRO	CHANGE	CHANGE
8	TEMP.	CODE	LOGO	REVISION	REVISION
7	Jeffrey L. Jeffrey	Jeffrey L. Jeffrey	Jeffrey L. Jeffrey	J.Y.JIN	J.Y.JIN
6	REMOVE	REMOVE	REMOVE	CHANGE	CHANGE
5	SENTENCE	SENTENCE	SENTENCE	REVISION	REVISION
4	LOGO	LOGO	LOGO	CHANGE	CHANGE
3	LOGO	LOGO	LOGO	REVISION	REVISION
2	LOGO	LOGO	LOGO	CHANGE	CHANGE
1	LOGO	LOGO	LOGO	REVISION	REVISION
FINISH		MATERIAL		SCALE	
ALL DIMENSIONS IN MILLIMETRES UNLESS OTHERWISE STATED. AND APPLY AFTER PLATING.				NONE	
THIS DRAWING IS TO BS 8888				1	
REMOVE ALL BURRS AND SHARP EDGES				2	
SURFACE TEXTURE VALUES ARE IN um, Ra AND TO BS 1134				3	
TOLERANCES TO BE AS SPECIFIED BELOW UNLESS OTHERWISE STATED.				4	
DIMS:				5	
1 DP ± 0.1 mm				6	
2 DP ± 0.25 mm				7	
NONE ± 0.4 mm				8	
ANGULAR ± 1/2 °				9	
+ 0.08				10	
- 0.0				11	
+ 0.1				12	
+ 0.2				13	
- 0.0				14	
+ 0.0				15	
- 0.0				16	
THIS DRAWING IS CONFIDENTIAL. IT IS THE PROPERTY OF HONEYWELL ANALYTICS LTD AND MUST NOT BE REPRODUCED EITHER WHOLLY OR PARTLY. ALL RIGHTS IN RESPECT OF PATENTS, DESIGNS AND COPYRIGHT ARE RESERVED.				17	




18.7 Предупреждающая табличка Sensepoint XCD

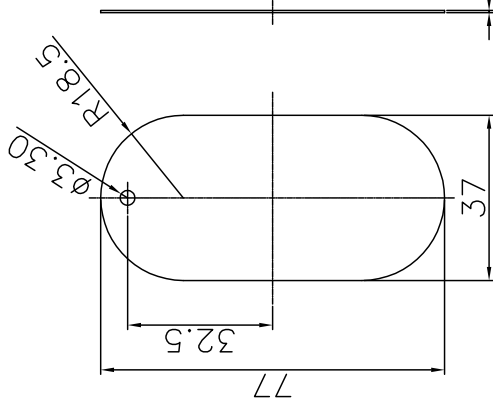
3001EU048

SH. 1

THIS DOCUMENT HAS BEEN GENERATED USING AutoCAD AND MUST ONLY BE UPDATED BY C.A.D.





FRONT

CAUTION:  
FOR SAFETY REASONS THIS EQUIPMENT MUST BE OPERATED AND SERVICED BY QUALIFIED PERSONNEL ONLY. READ AND UNDERSTAND INSTRUCTION MANUAL COMPLETELY BEFORE OPERATING OR SERVICING

ATTENTION:  
POUR DES RAISONS DE SECURITE, CET EQUIPEMENT DOIT ETRE UTILISE, ENTRETENU ET REPARÉ UNIQUEMENT PAR UN PERSONNEL QUALIFIÉ. ETUDIER LE MANUEL D'INSTRUCTIONS EN ENTIER AVANT D'UTILISER, D'ENTREtenir ou DE REPARER L'EQUIPEMENT

BACK

NOTES:

- The surface shall be flat and the words be readable,
- The shall be no burr around.
- Etching depth:0.1mm
- TEXT ON BOTH SIDES OF LABEL

THIS ITEM FORMS PART OF A CERTIFIED PRODUCT NO MODIFICATION PERMITTED WITHOUT REFERENCE TO CERTIFICATION DEPARTMENT

MATERIAL BS970:PART3:1991:316S11		SCALE	DRN	BEN	T 22/SEP/08	
FINISH		TITLE	1/1	TRANSMITTER WARNING_TAG		
ALL DIMENSIONS IN MILLIMETRES UNLESS OTHERWISE STATED. AND APPLY AFTER PLATING		ISSUE	1	CHANGE NEW		
THIS DRAWING IS TO BS 8888		DATE	20/OCT/0822/SEP/08			
REMOVE ALL BURRS AND SHARP EDGES		P/N	DRAWING			
SURFACE TEXTURE VALUES ARE IN um Ra AND TO BS 1134		APPROVED BY	J.Y.JIN	J.Y.JIN	BT	
<p>TOOLERANCES TO BE AS SPECIFIED BELOW UNLESS OTHERWISE STATED.</p> <p>DIMS.</p> <p>2 DP ± 0.1 mm</p> <p>1 DP ± 0.25 mm</p> <p>NONE ± 0.4 mm</p> <p>ANGULAR ± 1/2°</p> <p>HILES.</p> <p>φ 0 to 8 + 0.08 - 0.0</p> <p>φ 8 to 14 + 0.1 - 0.0</p> <p>φ 14 to 25 + 0.2 - 0.0</p>		<p>THIS DRAWING IS CONFIDENTIAL. IT IS THE PROPERTY OF HONEYWELL ANALYTICS LTD AND MUST NOT BE REPRODUCED EITHER WHOLLY OR PARTLY. ALL RIGHTS IN RESPECT OF PATENTS, DESIGNS AND COPYRIGHT ARE RESERVED.</p>				
		3001EU048		SH. 1 OF 1		

18.8 Табличка картриджей датчиков

**3001EA053** SHT. 1

THIS DOCUMENT HAS BEEN GENERATED USING ADOBE ILLUSTRATOR AND MUST ONLY BE UPDATED BY A.I.

**CE** Honeywell Analytics Inc.  
0344 Lincolnshire, IL, USA 60069  
Sensepoint XCD  
Disposable Sensor P/N : **SIPPYYWWNNNN**  
Rev.  WARNING : DO NOT SEPARATE WHEN ENERGISED

**Ex**

II 2 GD, Ex d IIC Gb T6(Ta -40°C to +65°C)  
T4(Ta -40°C to +75°C)  
Ex tb IIC Db IP66 T85°C(Ta -40°C to +65°C)  
T135°C(Ta -40°C to +75°C)  
BaseelA08ATEX0316X, IECEx BAS 08.0104X  
TUV 11.0271 X  
Max. Rating/Valores Max. : 4.0V, 250mA, 1W  
ATENÇÃO - NÃO SEPARAR QUANDO ENERGIZADO

**Gas Type**

**Revision Number**

**NOTE**  
1. LEGEND TO BE THERMALLY TRANSFER  
PRINTED IN BLACK ONTO BLANK LABEL.

**SERIAL NUMBER EXAMPLE:**  
S/N: SIPPYYWWNNNN

SUPPLIER CODE

Year of MFG

Part Code

Issue State

THIS ITEM FORMS PART OF A CERTIFIED PRODUCT  
NO MODIFICATION PERMITTED WITHOUT  
REFERENCE TO CERTIFICATION DEPARTMENT

**3001EA053** SHT. 1 OF 1

**18.9. Декларация соответствия директивам Европейского Сообщества**

Полностью декларацию соответствия директивам Европейского сообщества можно найти на компакт-диске, прилагаемом к продукту. В этом документе перечислены европейские стандарты, которым соответствует детектор Sensepoint XCD.

## 19 Перекрестные помехи и кросскалибровка

### 19.1 Таблица перекрестных помех для токсичных газов и кислорода

В нижеследующей таблице показана относительная перекрестная чувствительность детекторов Sensepoint XCD к другим газам. В столбце «Тип газа» указан тип датчика XCD, установленного на трансмиттер XCD. В столбце «Тип обнаруживаемого газа» указан газ, который может быть подан на этот датчик, и результирующие показания.

Тип газа	Тип обнаруживаемого газа	Концентрация	Единица измерения	Показание	Единица измерения
O <sub>2</sub>	Углекислый газ	5	% об.	0,1	% об. (изменение показаний O <sub>2</sub> ) на % об. CO <sub>2</sub>
H <sub>2</sub> S	Аммиак	50	частей на миллион	0	частей на миллион H <sub>2</sub> S
	Угарный газ	100	частей на миллион	<2	частей на миллион H <sub>2</sub> S
	Углекислый газ	5000	частей на миллион	0	частей на миллион H <sub>2</sub> S
	Хлор	0,5	частей на миллион	0	частей на миллион H <sub>2</sub> S
	Этилен	100	частей на миллион	0	частей на миллион H <sub>2</sub> S
	Водород	100	частей на миллион	0	частей на миллион H <sub>2</sub> S
	Сероводород	10	частей на миллион	10	частей на миллион H <sub>2</sub> S
	Одноокись азота	25	частей на миллион	0	частей на миллион H <sub>2</sub> S
	Двуокись азота	3	частей на миллион	0	частей на миллион H <sub>2</sub> S
	Двуокись серы	2	частей на миллион	0	частей на миллион H <sub>2</sub> S
CO	Ацетон	1000	частей на миллион	0	частей на миллион CO
	Ацетилен	40	частей на миллион	80	частей на миллион CO
	Аммиак	100	частей на миллион	0	частей на миллион CO
	Угарный газ	100	частей на миллион	100	частей на миллион CO
	Хлор	2	частей на миллион	0	частей на миллион CO
	Этанол	2000	частей на миллион	3	частей на миллион CO
	Этилен	100	частей на миллион	85	частей на миллион CO
	Водород	100	частей на миллион	20	частей на миллион CO
	Водород	25	частей на миллион	0	частей на миллион CO
	Изопропанол	200	частей на миллион	0	частей на миллион CO
	Одноокись азота	50	частей на миллион	8	частей на миллион CO
	Двуокись азота	800	частей на миллион	20	частей на миллион CO
	Двуокись серы	50	частей на миллион	0,5	частей на миллион CO
	H <sub>2</sub>	Угарный газ	300	частей на миллион	≤60
Сероводород		15	частей на миллион	<3	частей на миллион H <sub>2</sub>
Двуокись серы		5	частей на миллион	0	частей на миллион H <sub>2</sub>
Одноокись азота		35	частей на миллион	»10	частей на миллион H <sub>2</sub>
Двуокись азота		5	частей на миллион	0	частей на миллион H <sub>2</sub>
Хлор		1	частей на миллион	0	частей на миллион H <sub>2</sub>
Цианистый водород		10	частей на миллион	»3	частей на миллион H <sub>2</sub>
Хлористый водород		5	частей на миллион	0	частей на миллион H <sub>2</sub>
Этилен		100	частей на миллион	»80	частей на миллион H <sub>2</sub>

## 19.2 Кросскалибровка детектора горючих газов (Не тестировалось в ходе сертификации рабочих характеристик)

Для обеспечения высокой точности калибровка каталитических детекторов газа должна производиться с помощью сертифицированной смеси газа и воздуха, эквивалентной 50% нижнего предела взрываемости для фактического целевого газа, присутствие которого планируется отслеживать.

Однако на практике не всегда удается получить сертифицированную смесь для всех типов обнаруживаемых углеводородных газов, пригодную для проведения калибровки и проверки характеристик детектора. Поэтому иногда возможно выполнить так называемую «кросскалибровку» с использованием смеси другого углеводородного газа и воздуха.

Если калибровка датчика Sensepoint XCD для определения присутствия горючих газов в процентах от нижнего предела взрываемости должна выполняться с использованием газа, отличного от газа или паров, которые планируется обнаруживать, следует выполнить процедуру кросскалибровки, описанную ниже.

**Предостережение: Если пользователь выполняет калибровку датчика с использованием другого газа, то ответственность за идентификацию и запись данных калибровки возлагается на пользователя. См. региональные нормативы, если они применимы.**

Примечания.

1. В таблице 14 перечислен набор углеводородных соединений и приведены справочные показатели или «оценки в звездочках», соответствующие реакции, которую эти соединения производят по отношению к другим углеводородам.

2. Газ с маркировкой 8\* вызывает самую сильную реакцию, в то время как газ с маркировкой 1\* — самую слабую.

№	Газ	Оценка в звездочках
1	Ацетон	4*
2	Аммиак	7*
3	Бензол	3*
4	Бутанон	3*
5	Бутан	4*
6	Бутилацетат	1*
7	Бутилакрилат	1*
8	Циклогексан	3*
9	Циклогексанон	<1*
10	Диэтиловый эфир	4*
11	Этан	6*
12	Этанол	5*
13	Этилацетат	3*
14	Этилен	5*
15	Гептан	3*
16	Гексан	3*
17	Водород	6*
18	Метан	6*
19	Метанол	5*
20	Метилизобутилкетон	3*
21	Октан	3*
22	Пентан	3*
23	Пропан	5*

24	Пропан-2-ол	4*
25	Стирол	2*
26	Тетрагидрофуран	4*
27	Толуол	3*
28	Триэтиламин	3*
29	Ксилол	2*

Таблица 14: Оценка газов в звездочках

Для выполнения кросскалибровки датчика горючих газов Sensepoint XCD выполните следующие действия.

- (1) Возьмите данные об оценке в звездочках для калибровочного и обнаруживаемого газов в таблице 14.
- (2) Эти значения затем можно использовать в таблице 15 для определения необходимого параметра концентрации калибровочного газа при подаче на детектор смеси, эквивалентной 50% нижнего предела взрываемости эталонного газа.

Оценка в звездочках для калибровочного газа	Оценка в звездочках для обнаруживаемого газа							
	8*	7*	6*	5*	4*	3*	2*	1*
8*	50	62	76	95	-	-	-	-
7*	40	50	61	76	96	-	-	-
6*	33	41	50		78	98	-	-
5*	26	33	40	50	63	79	100	-
4*	21	26	32	40	50	63	80	-
3*	-	21	26	40	50	64	81	
2*	-	-	-	25	31	39	50	64
1*	-	-	-	-	25	31	39	50

*Примечание: Данные параметры могут использоваться только при подаче фактического калибровочного газа в концентрации 50% нижнего предела взрываемости.*

Таблица 15: Параметры концентрации калибровочного газа

- (3) Если датчик должен использоваться для обнаружения присутствия газа, отличного от газа, для которого он был калиброван, и выполнение повторной калибровки датчика с помощью нового калибровочного газа не планируется, можно учесть корректирующий коэффициент из таблицы 16.

Для получения более точных результатов присутствия газа необходимо умножить показания, отображаемые на дисплее контроллера детектора газа или трансмиттера, на значение данного коэффициента.

Оценка газа, для которого откалиброван датчик	Оценка газа, обнаруживаемого датчиком							
	8*	7*	6*	5*	4*	3*	2*	1*
8*	1,00	1,24	1,52	1,89	2,37	2,98	3,78	4,83
7*	0,81	1,00	1,23	1,53	1,92	2,40	3,05	3,90
6*	0,66	0,81	1,00	1,24	1,56	1,96	2,49	3,17
5*	0,53	0,66	0,80	1,00	1,25	1,58	2,00	2,55
4*	0,42	0,52	0,54	0,80	1,00	1,26	1,60	2,03
3*	0,34	0,42	0,51	0,64	0,80	1,00	1,27	1,62
2*	0,26	0,33	0,40	0,50	0,63	0,79	1,00	1,28
1*	0,21	0,26	0,32	0,39	0,49	0,62	0,78	1,00

Таблица 16: Корректирующие коэффициенты

*Примечания.*

- 1. Поскольку для точности показаний каталитических датчиков требуется кислород, для выполнения калибровки следует использовать смесь газа с воздухом.*
- 2. Учитывая средние показатели работы датчиков, точность данных о чувствительности, представленные в таблицах 14–16, обычно составляет  $\pm 30\%$ .*

## Рабочий пример.

Если обнаруживаемым газом является этилен в диапазоне 0–100% нижнего предела взрываемости и в качестве калибровочного газа доступен только метан (в концентрации 50% нижнего предела взрываемости), необходимо выполнить следующие действия.

- (1) Возьмите данные об оценке в звездочках для обоих газов в таблице 14:

**Газ № 14, этилен = 5\***

**Газ № 18, метан = 6\***

- (2) Затем в таблице 15 определите параметр концентрации калибровочного газа для реального калибровочного газа в концентрации 50% нижнего предела взрываемости. Для этого необходимо взять строку, соответствующую значению 6\* в столбце оценки для калибровочного газа. Выберите в этой строке значение, соответствующее столбцу 5\* раздела оценки для обнаруживаемого газа. Это значение равно 62.

- (3) Это означает, что при использовании в качестве калибровочного газа метана в концентрации 50% нижнего предела взрываемости для обеспечения точности шкалы измерений концентрации этилена в диапазоне 0–100% нижнего предела взрываемости значение концентрации газа для калибровки интервала, устанавливаемое в трансмиттере или контроллере детектора газа, должно равняться 62%.

Для получения дальнейших разъяснений или дополнительной информации по этому предмету обращайтесь в местное торговое представительство компании Honeywell Analytics или в авторизованный сервисный центр. Можно также связаться с региональным офисом компании.

### 19.3. Поправочные коэффициенты для Sensepoint XCD-IR (пропан)

Предусмотрена возможность применения линейного поправочного коэффициента для выходного значения датчика, настроенного на пропан, и получения результатов, приведенных ниже.

Приемлемая точность обеспечивается не менее чем до 50% НПВ эквивалентных значений газов, использованных для кросс-теста.

#### Инфракрасный датчик XCD для определения пропана (полная шкала 2% об./100% НПВ)

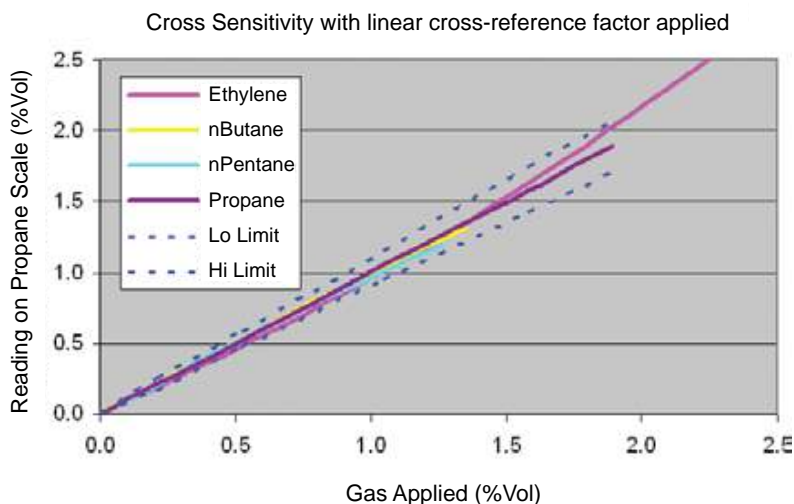


Рисунок 18. Инфракрасный датчик Sensepoint XCD-IR для определения пропана с примененным линейным поправочным коэффициентом

Для перекрестной ссылки на показания пропана используйте следующие поправочные коэффициенты:

Газ	Поправочный коэффициент
Этилен	3,43
Н-Бутан	0,97
Н-Пентан	0,89

Таблица 17. Поправочные коэффициенты

**Осторожно! Эти коэффициенты применимы только для концентраций газа, выраженных в % объема. При использовании линейного поправочного коэффициента компенсация температуры рассчитывается по пропану, поэтому могут быть ошибки при наличии температур, отличных от температуры калибровки.**

#### ПРИМЕЧАНИЕ

Honeywell Analytics рекомендует по возможности проверять точность приборов с помощью эталонных газов. Значения по перекрестным ссылкам можно использовать только в качестве опорных, а не абсолютных величин.



## Трансмиситтер XCD

### Приложение А. Протокол Modbus® A-2

#### А.1. Modbus и XCD

В датчик газа XCD может быть установлена дополнительная плата Modbus. Подробную информацию о комплекте обновления MODBUS можно найти на сайте [www.modbus.org](http://www.modbus.org). XCD поддерживает протокол Modbus/RTU, работающий на физическом уровне RS-485. Интерфейс является изолированным, в комплект входит переключаемое оконечное сопротивление 120 Ом. Поддерживается скорость передачи данных 9600 или 19 200 бод (значение по умолчанию — 19 200). С помощью интерфейса Modbus можно выполнять большинство операций, которые доступны через локальные пользовательские интерфейсы, включая конфигурирование. Однако в данном приложении описывается только контроль состояния XCD с использованием Modbus.

Сведения об установке дополнительного оборудования Modbus см. в разделе 4.1.1. Сведения об установке через локальный пользовательский интерфейс скорости передачи данных и режима контроля четности Modbus см. в разделе 4.1.1 (Меню «Настройка -> Установка параметров идентификации»).

## Регистры A.2 Modbus

Адрес регистра ModBus	Информация	R/W	Тип	Размер	Примечание
30001	Версия основного ПО XCD	R	u8	1	
30002	Версия флэш-памяти XCD	R	u8	1	
30003	Версия ПО сторожевой схемы XCD	R	u8	2	
30004	Строка расположения	R	string[12]	6	
30010	Идентификатор ведомого устройства ModBus	R	u8	1	
30011	Мониторинг состояния	R	u16	1	Старший байт: функция Младший байт: режим инструмента
30012	Ток блокировки (мА)	R	u8	1	"20" означает 2,0 мА
30013	Зарезервирован	R	u16	1	
30014	Действующие сигналы тревоги	R	u32	2	Бит 0: активен сигнал тревоги 1 Бит 1: активен сигнал тревоги 2
30016	Подтвержденный предупреждающий сигнал	R	u32	2	Бит 0: активен сигнал тревоги 1 Бит 1: активен сигнал тревоги 2
30018	Активная неисправность	R	u32	2	Старший байт: неисправность Младший байт: предупреждение Бит 0: предупреждение 1 ~ бит 6: предупреждение 6 Бит 7: неисправность 1 ~ бит 11: неисправность 5
30020	Подтвержденная неисправность	R	u32	2	Старший байт: неисправность Младший байт: предупреждение Бит 0: предупреждение 1 ~ бит 6: предупреждение 6 Бит 7: неисправность 1 ~ бит 11: неисправность 5
40001	Идентификационный код системы	R	u16	1	Старший байт: код типа: 0x25 Младший байт: адрес
40002	Идентификационный код системы	R	u16	1	Старший байт: код типа: 0x25 Младший байт: адрес: местозаполнитель
40003	Показания концентрации газа	R	f32	2	
40005	Неисправности и предупреждения	R	u8	1	Неисправность = 1100 + номер Предупреждение = номер без изменения
40006	Состояние тревоги, неисправности и предупреждения	R	u8	1	Бит 0: активен сигнал тревоги 1 Бит 1: активен сигнал тревоги 2 Биты 2, 3 предназначены для использования в будущем Бит 4: активно предупреждение Бит 5: активна неисправность Биты 6, 7 предназначены для использования в будущем Примечание. Настройка реле с фиксацией фиксирует значения Modbus в регистре 40006.
40007	Контроль мониторинга состояния	R	u8	1	1: нормальная работа 2: прогрев после включения 3: блокировка 12: калибровка
40008	Зарезервирован	R	u16	1	
40009	Дней до калибровки	R	f32	2	
40011	Единицы измерения	R	u8	1	4: частей на миллион 3: % от объема 5: % нижнего предела взрываемости 1: мг/м3
40012	Пиковое показание	R	f32	2	Пиковое показание
40014	Зарезервирован	R	u16	3	
40017	Температура (°C)	R	s16	1	
40018	Зарезервирован	R	u16	28	
40046	Строка с названием измеряемого газа	R	string[14]	7	
40053	Зарезервирован	R	s16	1	
40054	Температура (°F)	R	s16	1	
40055	Зарезервирован	R	u16	1	
40056	Состояние реле	R	u8	1	1: под током, 0: обесточено
40057	Источник питания	R	f32	2	
40059	Интервал калибровки	R/W	u16	1	
40060	Тип аварийного сигнала	R/W	u8	1	Старший полубайт: тип сигнализации 2 Младший полубайт: тип сигнализации 1 0: отключено, 1: увеличивается, 2: уменьшается
40061	Тайм-аут блокировки	R/W	u16	1	
40062	Конфигурация реле	R/W	u8		Биты 0~2: тип реле 1~3 Биты 3~5: статус реле 1~3 Бит 6: статус фиксации реле

## Дополнительная информация

[www.honeywellanalytics.com](http://www.honeywellanalytics.com)

## Контакт с Honeywell Analytics:

### Европа, Ближний Восток, Африка, Индия

Life Safety Distribution AG

Javastrasse 2

8604 Hegnau

Switzerland

Tel: +41 (0)44 943 4300

Fax: +41 (0)44 943 4398

Россия, тел.: +7 495 960 9573

[ha.ru@honeywell.com](mailto:ha.ru@honeywell.com)

[gasdetection@honeywell.com](mailto:gasdetection@honeywell.com)

### Америки

Honeywell Analytics Inc.

405 Barclay Blvd.

Lincolnshire, IL 60069

USA

Tel: +1 847 955 8200

Toll free: +1 800 538 0363

Fax: +1 847 955 8210

[detectgas@honeywell.com](mailto:detectgas@honeywell.com)

### Азия и Тихий океан

Honeywell Analytics Asia Pacific

#701 Kolon Science Valley (1)

43 Digital-Ro 34-Gil, Guro-Gu

Seoul 152-729

Korea

Tel: +82 (0)2 6909 0300

Fax: +82 (0)2 2025 0388

[analytics.ap@honeywell.com](mailto:analytics.ap@honeywell.com)

### Технический сервис

EMEA: [HAexpert@honeywell.com](mailto:HAexpert@honeywell.com)

US: [ha.us.service@honeywell.com](mailto:ha.us.service@honeywell.com)

AP: [ha.ap.service@honeywell.com](mailto:ha.ap.service@honeywell.com)

[www.honeywell.com](http://www.honeywell.com)

#### Примечание:

С целью обеспечения максимальной точности данной публикации были предприняты все возможные меры, однако мы не несем ответственности за возможные ошибки или пропуски. Возможны изменения данных, а также законодательства, поэтому настоятельно настоятельно рекомендуем приобрести копии последних положений, стандартов и директив. Данная публикация не может служить основанием для заключения контракта.

Выпуск 8, 09/2013  
3001M5017\_ECR HAA130031  
SPXCDHMANRU  
MAN0873\_RU

© Honeywell Analytics, 2013

