



Монитор токсичных газов CM4 представляет собой новейшее решение для полупроводниковой, фармацевтической и химической промышленности; отличается отсутствием эффекта интерференции, низкими затратами на техническое обслуживание и невысокой стоимостью

Монитор токсичных газов CM4

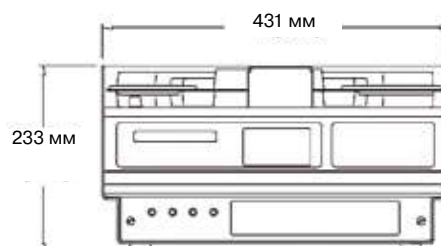
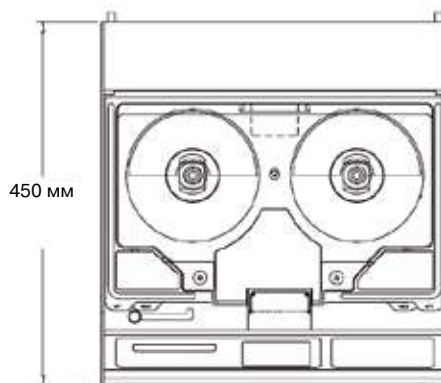


Отличительные особенности

- **Непрерывный мониторинг в 4 точках**
Постоянный контроль
- **Технология Chemcassette®**
Надежный метод без влияния интерференции приводит физическое обоснование событий
- **Аналоговые и последовательные выходы**
Простая установка во все системы сигнализации и отключения
- **Расстояние отбора проб 90 м**
Минимальные изменения при установке мониторов
- **Варианты для установки на стол, стену или опоры**
Подстраиваются под любые условия
- **Наличие интерфейса LonWorks®**
Удобство в работе, легкость при установке
- **Последовательный принтер (опция)**
Позволяет архивировать все важные события и настройки системы
- **Встроенные средства визуальной и звуковой сигнализации**
Быстрая идентификация всех происходящих событий

Устройство CM4 представляет собой новейшее решение для полупроводниковой, фармацевтической и химической промышленности; оно отличается отсутствием эффекта интерференции, низкими затратами на техническое обслуживание и невысокой стоимостью.

Устройство CM4 представляет собой новейшее решение для полупроводниковой, фармацевтической и химической промышленности; оно отличается отсутствием эффекта интерференции, низкими затратами на техническое обслуживание и невысокой стоимостью. Используемые в них трубки с низким профилем " ограничивают проникновение в рабочее пространство, воздуховоды, газовые шкафы и др. Разнообразие выходных сигналов обеспечивает многофункциональность блоков CM4. Они совместимы со многими системами сигнализации. Для удобства в комплект поставки входят также дополнительная крепежная планка и чернила для принтера. Устройство обнаруживает более 25 газов, некоторые из которых могут принадлежать одной химической группе (гидриды, неорганические кислоты и др.)



Технические характеристики



Вещество	Время отклика на TLV	Диапазон измерений
Амины		
Аммиак II (NH ₃)	10	3-75 промилле
Диметиламин (DMA)	30	0,3-30 промилле
Тетраakis (диметиламино)		
Титан (TDMAT)	30	0,1-7,5 промилле
Триэтиламин (TEA)	10	0,3-35 промилле
Хлор III (Cl₂)	20	0,05-5,0 промилле
Хлор II (Cl₂) низкий уровень	20-200 промилле	7-2000 частей на миллиард
Диоксид хлора (ClO₂)	50	30-1000 частей на миллиард
Фтор (F₂)	30	0,06-10 промилле
Гидразины		
Диметилгидразин (UDMH)	240	3-5000 частей на миллиард
Гидразин (N ₂ H ₄)	60	0,7-1000 частей на миллиард
Гибридные газы		
Арсин (AsH ₃)	10	5-500 частей на миллиард
Сухой арсин (AsH ₃)	25	5-500 частей на миллиард
Арсин (AsH ₃) низкий уровень	11	0,03-25 частей на миллиард
Диборан (B ₂ H ₆)	30	15-1000 частей на миллиард
Германий (GeH ₄)	240	100-2000 частей на миллиард
Селеноводород (H ₂ Se)	35	6-500 частей на миллиард
Фосфин (PH ₃)	10	5-3000 частей на миллиард
Силан (SiH ₄)	25	0,5-50 промилле
Трет-бутиларсин (TBA)	30	12-500 частей на миллиард
Циановодород (HCN)	15	0,5-50 промилле
Сероводород (H₂S)	10	0,5-100 промилле
Сероводород (H₂S) низкий уровень	30-500 частей на миллиард	8-2000 частей на миллиард
Минеральные кислоты		
Трехфтористый бор (BF ₃) низкий уровень	80	100-1500 частей на миллиард
Бромоводород (HBr)	20	0,3-30 промилле
Бромоводород (HBr) - низкий уровень	60-500 частей на миллиард	50-2000 частей на миллиард
Хлористый водород (HCl)	15	0,5-15 промилле
Хлористый водород (HCl) низкий уровень	20-500 частей на миллиард	80-8000 частей на миллиард
Фтороводород (HF)	25	0,3-30 промилле
Йодоводород (HI)	20	0,1-25 промилле
Диоксид азота (NO₂)	15	0,3-30 промилле
Фосген (COCl₂)	15	7-1000 частей на миллиард

Трехфтористый азот (NF₃), см. отдельное техническое описание CM4-P

Технические характеристики

Технология обнаружения	Технология Chemcassette
Обнаруживаемые газы	См. схему выше
Места контроля	четыре
Расстояние отбора проб	90 м " x внутренний диаметр 3/16", трубки только FEP Teflon®. (Обратитесь к вашему агенту НА для получения дополнительной информации о требованиях при взятии проб на большом расстоянии)
Линия отвода	15м, внешний диаметр " x внутренний диаметр 3/16", полипропилен. Большие расстояния допустимы при использовании линий отвода с большим внутренним диаметром.
Дисплей	20-значный дисплей со светодиодными индикаторами состояния, аварийного сигнала и питания.
Клавиатура	16 мембранных кнопок
Локальная аварийная сигнализация	Визуальная (светодиодные индикаторы) и звуковая сигнализация в каждой точке взятия проб
Релейные выходы	Контакты реле (мин. 500 мА) 2A при 120 В переменного тока, от контактов С. Программируемый высокий и низкий уровни, техническое обслуживание, обеспечение безопасности; состояние реле под током или обесточено, с фиксацией или без фиксации
Выходы из контура (в каждой точке)	изолированный 4-20 мА (по отдельному заказу) (диапазон 2-4 мА для индикаторов неисправности)
Последовательный вывод данных	Последовательный вывод данных принтера RS232 (по отдельному заказу)
Последовательный обмен данными	RS232, RS422 и RS485 (все по отдельному заказу)
Поддержка дополнительных	LonWorks®, (по отдельному заказу - совместимость с LonMark®) Profibus (по отдельному заказу - через канал 4-20 мА до шины L2) Поддерживаются: Intellution, FIX 32, Wonderware, InTouch, Cimplicity
Рабочая температура протоколов	от 10C° до 40C°
Масса при поставке	24,95 кг
Рабочее напряжение	100 / 110 В переменного тока при 50 / 60 Гц, 230 В переменного тока при 50 / 60 Гц
Потребляемая мощность	≈3А при 110 В ≈2А при 230 В

Intellution® и FIX® являются зарегистрированными торговыми марками компании Intellution, Inc.

Wonderware® и InTouch® являются зарегистрированными торговыми марками компании Wonderware Corporation

Teflon® является зарегистрированной торговой маркой компании E.I. DuPont de Nemours & Co.

Chemcassette® является зарегистрированной торговой маркой компании Honeywell Analytics.

LonWorks® и LonMark® являются зарегистрированными торговыми марками компании Echelon Corporation

Cimplicity® является зарегистрированной торговой маркой компании GE Fanuc.

Ассортимент продукции



Стационарные средства контроля газов

Компания Honeywell Analytics предлагает широкий ассортимент стационарных решений по обнаружению утечек газа, предназначенных для различных отраслей промышленности и условий использования, в том числе на коммунальных предприятиях, в промышленности, производстве полупроводников, на электростанциях и в нефтехимической сфере.

- » Обнаружение горючих газов, кислорода и токсичных газов (включая редкие газы).
- » Новаторское использование датчиков четырех основных технологий – бумажной ленты, электрохимической ячейки, каталитического шарика и инфракрасной технологии.
- » Возможность определения содержания газа до частей на миллиард или процентов по объему.
- » Рентабельные решения, соответствующие нормативным требованиям.

Портативные средства контроля газов

Если нужна индивидуальная защита от воздействия опасных газов, компания Honeywell Analytics имеет широкий ассортимент надежных решений, которые идеально подходят для использования в замкнутых и закрытых пространствах. К ним относятся следующие типы устройств:

- » Для обнаружения горючих газов, кислорода и токсичных газов.
- » Индивидуальные носимые сигнализаторы, рассчитанные на определение одного вида газа.
- » Портативные сигнализаторы, рассчитанные на несколько газов, предназначенные для использования в закрытых пространствах и соответствующие установленным нормам.
- » Переносные сигнализаторы для определения нескольких видов газов, применяются для временной защиты местности на время строительства объекта и проведения работ по техническому обслуживанию.

Сервис и поддержка

Для компании Honeywell Analytics качественное обслуживание и забота о клиентах имеет большое значение. Наш главный принцип – в полной мере оправдать желания клиентов. Далее представлены лишь некоторые из предлагаемых нами услуг.

- » Полная техническая поддержка.
- » Консультации экспертов.
- » Хорошо оснащенные мастерские, что позволяет выполнять ремонт изделия (с возвратом изготовителю) в кратчайшие сроки.
- » Широкая сеть пунктов обеспечения технической поддержки.
- » Обучающие курсы по эксплуатации и техническому обслуживанию оборудования.
- » Выездные специалисты по калибровке.
- » Индивидуальные программы по проведению профилактического обслуживания и ремонта.
- » Расширенная гарантия на продукцию.

Дополнительная информация

www.honeywellanalytics.com

Контакт с Honeywell Analytics:

Европа, Ближний Восток, Африка, Индия

Life Safety Distribution AG

Weiherallee 11a

CH-8610 Uster

Switzerland

Tel: +41 (0)44 943 4300

Fax: +41 (0)44 943 4398

Индия Tel: +91 124 4752700

gasdetection@honeywell.com

Америки

Honeywell Analytics Inc.

405 Barclay Blvd.

Lincolnshire, IL 60069

USA

Tel: +1 847 955 8200

Toll free: +1 800 538 0363

Fax: +1 847 955 8210

detectgas@honeywell.com

Азия и Тихий океан

Honeywell Analytics Asia Pacific

#508, Kolon Science Valley (I)

187-10 Guro-Dong, Guro-Gu

Seoul, 152-050

Korea

Tel: +82 (0)2 6909 0300

Fax: +82 (0)2 2025 0329

analytics.ap@honeywell.com

Технический сервис

EMEA: HAexpert@honeywell.com

US: ha.us.service@honeywell.com

AP: ha.ap.service@honeywell.com

Внимание!

Несмотря на то, что для обеспечения максимальной точности информации, приведенной в данной брошюре, были предприняты все возможные меры, ответственности за возможные ошибки или опечатки мы не несем. По причине возможного изменения информации и законодательных актов мы настоятельно рекомендуем вам иметь копии самых последних норм, стандартов и директив. Данная брошюра не преследует целей создания основы для заключения контракта.

H_CM4 TGM_DS1998-0224_V4_RU

07/10

© Honeywell Analytics, 2010

Honeywell