



Техническое руководство

- [Содержание](#)
- [Обзор CM4](#)
- [Органы управления и индикаторы](#)
- [Установка](#)
- [Основные функции](#)
- [Функции режима калибровки.](#)
- [Функции меню Review Menu](#)
- [Меню настройки](#)
- [Сервисное меню](#)
- [Техническое обслуживание](#)
- [Настройки](#)
- [Технические характеристики](#)
- [Список неисправностей](#)
- [Обнаруживаемые газы](#)
- [Способы установки принтера](#)
- [Последовательный протокол обмена данными](#)
- [Схемы установки](#)
- [Протокол LonWorks®](#)
- [Гарантия](#)

Ваша бесперебойная работа — наша главная задача

Бесперебойная работа вашего оборудования — наша главная задача. Поэтому Honeywell Analytics предоставляет круглосуточную сервисную поддержку по горячей линии.

В течение рабочего дня: Honeywell Analytics Inc. (С.Ш.А.)
Штаб-квартира компании:

847-955-8200

(Бесплатный): 800-323-2000

www.honeywellanalytics.com

Круглосуточная горячая линия: 847-634-2840

Запишите серийный номер и дату установки для использования в дальнейшем. Для экономии времени при обращении в сервисную службу будьте готовы сообщить серийный номер вашего прибора.






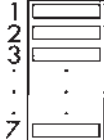
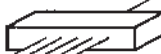

Обозначения на приборе


Общие сведения


Приборы Honeywell Analytics маркируются различными обозначениями, несущими определенную информацию. Каждый символ является графическим воплощением соответствующих слов. Эти обозначения легко узнаются независимо от языка.


Ниже приведен список обозначений, встречающихся на приборах производства Honeywell Analytics, и краткое описание их значения. (В зависимости от модели вашего прибора на нем могут использоваться не все упомянутые здесь обозначения.)


Обозначения

	Питание включено
	Питание выключено
	Светодиодный индикатор питания
	Светодиодный индикатор блокировки клавиатуры
	Светодиодный индикатор аварийной тревоги
	Монтаж оборудования Размещение в стойке
	Сетевой блок для принтеров
	Принтер


 **Осторожно!** — см. прилагаемую документацию. Предостережения указывают на опасность или неправильные методы работы, которые могут привести к легким травмам, повреждению прибора или другого имущества.

 **Предупреждение** — см. прилагаемую документацию. Предупреждения указывают на опасность или неправильные методы работы, которые могут привести к тяжелым травмам или гибели людей.

 **Осторожно!** — риск поражения электротоком

 **Осторожно!** — горячая поверхность

 Постоянный ток

 Заземление

Рекомендации по электромагнитной совместимости

Общие сведения

На момент изготовления приборы Honeywell Analytics соответствуют применимым стандартам по электромагнитной совместимости (EMC). В конструкции прибора использованы системы фильтрации, экранирования и шунтирования. При сертификации испытывались модели ввода/вывода, распространенные у заказчиков.

Все технологии, использованные в вашем оборудовании для подавления помех и повышения устойчивости, являются интерактивными. Изменение конструкции приборов скорее всего приведет к увеличению излучений и уязвимости для других электромагнитных полей.

Соблюдение указаний, изложенных в разделе «Рекомендации по электромагнитной совместимости», позволит обеспечить максимальную электромагнитную совместимость. Эти рекомендации распространяются только на излучения в точках ввода/вывода и неприменимы к разъемам для подключения питания переменного или постоянного тока.

Монтаж кабельной проводки

Все кабели должны иметь, как минимум, экранирующую оплетку. Оптимальные результаты получают при использовании витой пары, в которой каждая пара и весь жгут в целом защищены экраном из фольги и экранирующей оплеткой на 90% площади. Этот вариант дает наилучшие результаты, но он может быть весьма дорогостоящим. Кроме того, необходимо обеспечить соблюдение требований правил устройства электроустановок.

Тип кабельной разводки

Необходимо учитывать следующие параметры кабелей:

- Оплетка** Должна покрывать не менее 90% площади поверхности.
- Фольга** При использовании с оплеткой обеспечивает 100% покрытие.

ПРИМЕЧАНИЕ.

Не следует использовать только фольгу, она подвержена разрывам.

- Витая пара** Блокирует магнитные поля.
- Многожильная витая пара** При испытаниях продукции MDA Scientific используются >90% оплетки с фольгой (вокруг пучка проводов); витая пара; многожильный 24 AWG (минимальная проводка для всех квалификационных и сертификационных испытаний).

Примеры:

- Belden 83652, 2-проводниковый
- Belden 83653, 3-проводниковый
- Belden 83654, 4-проводниковый
- Belden 83656, 6-проводниковый

Во всех примерах используется оплетка 18 AWG с полным экранированием

Концевая заделка экрана

Большое значение имеет соединение экрана с заземлением шкафа.

Для отдельных наконечников проводов соединительные проводники к заземлению шкафа (соединителя) должны быть очень короткими (ни в коем случае не больше 7,6 см (3 дюймов)). Для многожильных клемм следует использовать только экранированные оболочки с защитой 360°.

Соединители

Все квалификационные испытания и сертификация продукции MDA Scientific проводились с использованием высококачественных соединителей, обеспечивающих экранирование на 360°. Такие соединители обычно заключены в металлическую оболочку.

Неплотная фиксация соединителя в оборудовании может стать причиной высоких уровней излучения. Кроме того, конструктивные недостатки или низкое качество сборки может превратить соединители в источник сильных излучаемых помех и создать возможность воздействия внешних сигналов на прибор.

Содержание

Ваша бесперебойная работа — наша главная задача	i	1.5.3 Дополнительный последовательный вывод	1-7
Обозначения на приборе	ii	1.6 Сигнализация	1-7
Общие сведения	ii	1.6.1 Общие и точечные сигнализации газа	1-7
Обозначения	ii	1.6.2 Активация сигнализации	1-7
Рекомендации по электромагнитной совместимости	iii	1.7 Диагностика прибора	1-8
Общие сведения	iii	2 Органы управления и индикаторы	
Монтаж кабельной проводки	iii	2.1 Введение	2-2
Тип кабельной разводки	iii	2.2 Панель управления	2-2
Соединители	iii	2.2.1 Дисплей	2-2
1 Обзор CM4		2.2.2 Светодиодные индикаторы и метки	2-3
1.1 Введение	1-2	идентификационных номеров точек	2-3
1.2 Система отбора проб и контроля	1-3	2.2.3 Клавиатура	2-3
1.2.1 Патрубки	1-3	2.2.4 Светодиодный индикатор питания	2-3
1.2.2 Насос	1-3	2.3 Реле	2-4
1.2.3 Фильтры	1-3	2.4 Органы управления потоком проб	2-4
1.3 Система обнаружения	1-4	3 Установка	
1.3.1 Носитель Chemcassette®	1-4	3.1 Введение	3-2
1.3.2 Оптические приборы и электрокомпоненты	1-4	3.1.1 Монтаж альтернативного оборудования	3-2
1.3.3 Система обнаружения Chemcassette®	1-5	3.1.2 Набор принадлежностей	3-2
1.3.4 Измерение газов	1-5	3.1.3 Выполнение монтажа	3-2
1.4 Органы управления и дисплей	1-6	3.2 Компоненты и соединения для монтажа	3-3
1.4.1 Дисплей	1-6	3.3 Осмотр места монтажа	3-3
1.4.2 Светодиодные индикаторы состояния и сигнализации	1-6	3.3.1 Установки CM4	3-3
1.4.3 Клавиатура	1-6	3.3.2 Воздействие пыли и влажности	3-3
1.4.4 Светодиодный индикатор питания	1-6	3.3.3 Время транспортировки пробы	3-4
1.4.5 Контроль за расходом	1-6	3.3.4 Размеры устройства	3-4
1.5 Электрические соединения	1-6	3.4 Определения мест отбора проб	3-4
1.5.1 Панель ввода/вывода	1-6	3.4.1 Фильтр макрочастиц пробоотборных линий	3-4
1.5.2 Подключение питания	1-7	3.4.2 Дополнительные сведения о положительном	3-4
		давлении	3-4

Содержание

3.5 Конфигурация способа монтажа	3-4	3.15.4 ENTER (ВВОД)	3-15
3.5.1 Настенная установка	3-5	3.15.5 Клавиши-стрелки ВЛЕВО/ВПРАВО	3-15
3.5.2 Комплект для монтажа в стойку	3-6	4 стандартных типа операций	
3.5.3 Монтаж CM4-P в стойке	3-7	4.1 Введение	4-2
3.5.4 Корпуса для монтажа в стойку	3-7	4.2 Режим мониторинга	4-2
3.6 Монтаж пробоотборных линий	3-9	4.2.1 Выход из режима мониторинга	4-3
3.6.1 Требования к монтажу пробоотборной линии	3-9	4.2.2 Распечатки информации о временном среднем	
3.6.2 Соединения трубок	3-10	значении (TWA) в режиме мониторинга	4-3
3.6.3 Входные разъемы пробоотборной линии	3-11	4.2.3 Блокировка точки в режиме мониторинга	4-3
3.6.4 Точка экспликации	3-11	4.2.4 Блокировка дисплея в режиме мониторинга	4-4
3.7 Монтаж фильтров макрочастиц пробоотборных		4.2.5 Журнал сигнализаций во время мониторинга	4-4
линий	3-11	4.2.6 Отображение журнала сбоев в режиме	
3.8 Монтаж линии выпуска насоса	3-11	мониторинга	4-5
3.8.1 Руководство по монтажу линии выпуска	3-11	4.2.7 Отображение информации о потоке в точке	
3.8.2 Технические характеристики выпускного		в режиме мониторинга	4-5
трубопровода	3-12	4.2.8 Подача ленты Chemcassette в режиме мониторинга ...	4-5
3.9 Подключение кабеля питания переменного тока	3-12	4.3 Режим программирования	4-5
3.10 Подключение реле	3-12	4.4 Сигнализация и сбой	4-6
3.10.1 Контакты реле	3-12	4.4.1 Сигнализация	4-6
3.10.2 Характеристики	3-13	4.4.2 Сбои	4-6
3.10.3 Инструкции по подключению	3-13	4.5 Доступ к функциям программирования	4-6
3.11 Подключение дополнительного токового контура		4.5.1 Программирование посредством прокрутки	4-7
(выход 4–20 мА)	3-14	4.5.2 Программирование при помощи ввода цифровых	
3.12 Загрузки ленты Chemcassette®	3-14	значений напрямую	4-7
3.13 Включение/выключение питания	3-14	4.6 Структура меню CM4	4-8
3.14 Примечания к процедуре монтажа	3-15	4.7 Функция блокировки клавиатуры	4-9
3.15 Функциональные клавиши и клавиши-стрелки	3-15	5 Функции режима калибровки	
3.15.1 MONITOR (МОНИТОРИНГ)	3-15	5.1 Введение	5-2
3.15.2 PROGRAM (ПРОГРАММА)	3-15	5.2 Функция 1.1 — Optics Verify (Проверка оптической	
3.15.3 RESET/ESCAPE (СБРОС/ВЫХОД)	3-15	системы)	5-2

Содержание

5.3 Функция 1.2 — Manual K-Factor (Ручной коэффициент К)	5-3	6.8 Функция 2.7 — Instrument Serial Number	6-8
5.4 Функция 1.3 — Calibrate Current Loop (Калибровка токового контура)	5-4	6.9 Функция 2.8 — Print Menu	6-10
5.4.1 Выбор уровней сигнала вручную	5-5	7 Меню Setup Menu	
5.4.2 Выбор уровней сигнала — автоматическое преобразование	5-5	7.1 Введение	7-2
5.4.3 Выбор уровней сигнала — шаг	5-6	7.1.1 Включение/отключение клавиатуры.....	7-2
5.5 Функция 1.4 — Tune Current Loop (Настройка токового контура)	5-6	7.2 Функция 3.1 — Point Enable	7-3
6 Функции меню Review Menu		7.3 Функция 3.2 — Point Parameters	7-3
6.1 Введение	6-2	7.3.1 Выбор типа газа, программирование сигнализаций и установка значений полного диапазона для токового контура	7-3
6.2 Функция 2.1 — Alarm History	6-2	7.3.2 Определение идентификатора точки.....	7-5
6.2.1 Распечатка журнала сигнализаций.....	6-2	7.4 Функция 3.3 — Output Options	7-7
6.2.2 Вывод журнала сигнализаций на дисплей.....	6-3	7.4.1 Дополнительный COM-порт (3.3.1).....	7-7
6.3 Функция 2.2 — Fault History	6-4	7.4.2 Дополнительный порт принтера (3.3.2).....	7-8
6.3.1 Печать журнала сбоев.....	6-4	7.4.3 Формат печати принтера (3.3.3)	7-9
6.3.2 Вывод журнала сбоев на дисплей.....	6-4	7.4.4 Состояние реле (3.3.4).....	7-9
6.4 Функция 2.3 — Current TWA	6-5	7.4.5 Аварийный режим работы 2 мА (3.3.5)	7-10
6.4.1 Распечатка данных TWA.....	6-5	7.4.6 Включение/выключение функции Duty Cycle (3.3.6) ...	7-11
6.4.2 Вывод данных TWA на дисплей	6-6	7.5 Функция 3.4 — Configuration	7-12
6.5 Функция 2.4 — Last Power-Down	6-6	7.6 Функция 3.5 — Date & Time	7-12
6.5.1 Распечатка данных о последнем выключении питания.....	6-6	7.6.2 Функция Set Date & Time (3.5.2)	7-13
6.5.2 Вывод данных о последнем выключении питания на дисплей.....	6-7	7.6.3 Функция Set Display Cycle (3.5.3)	7-13
6.6 Функция 2.5 — Customer Data	6-7	7.6.4 Функция Set TWA Printout Time (3.5.4).....	7-14
6.6.1 Распечатка сведений о заказчике	6-7	7.6.5 Функция Set Idle Time (3.5.5).....	7-14
6.6.2 Вывод на дисплей данных о заказчике	6-7	7.6.6 Функция Set Duty Cycle (опционально) (3.5.6)	7-14
6.7 Функция 2.6 — Print Configuration	6-8	7.7 Функция 3.6 — Access Setup	7-15
		7.7.1 Функция Set Key Lock Code	7-15
		7.8 Функция 3.7 — Maintenance Set-Up	7-16
		7.8.1 Функция Chemcassette® Counter (3.7.1).....	7-16
		7.8.2 Функция Internal Filter Timer (3.7.2)	7-17
		7.8.3 Функция External Filter Timer (3.7.3)	7-17

Содержание

8 Сервисное меню	
8.1 Введение	8-2
8.2 Функция 4.1 — Relay/LED Test	8-2
8.3 Испытания сигнализации	8-3
8.3.1 Функция 4.2.1 — Alarm Indicator Test.....	8-3
8.3.2 Функция 4.2.2 — Simulated Alarm Test	8-3
8.3.3 Функция 4.2.3 — Optics Alarm Test	8-5
8.4 Функция 4.3 — Diagnostics	8-7
8.5 Функция 4.4 — Reset System	8-8
8.6 Функция 4.5 — Load Chemcassette®/Filter Change	8-8
8.7 Функция 4.6 — Set Flow	8-11
8.8 Функция 4.7 — MDA Service	8-12
8.9 Функция 4.8 — Pump Limits	8-12
8.9.1 Режим работы.....	8-12
8.9.2 Настройка	8-12
8.10 Функция 4.9 — Reboot	8-13
9 Техническое обслуживание	
9.1 Введение	9-2
9.2 Техническое обслуживание Chemcassette®	9-2
9.2.1 Удаление носителя	9-2
9.2.2 Проверка оптики	9-4
9.2.3 Загрузка носителя.....	9-5
9.2.4 Установка Chemcassette®	9-6
9.2.5 Проверка скоростей потока.....	9-7
9.3 Техническое обслуживание фильтра	9-8
9.3.1 Процедура замены внутреннего фильтра устройства CM4.....	9-9
9.3.2 Фильтр макрочастиц пробоотборной линии	9-10
9.3.3 Техническое обслуживание фильтра CM4-P.....	9-10
9.4 Замена предохранителя	9-11
9.4.1 Предохранитель цепи переменного тока.....	9-11
9.5 Чистка оптики Chemcassette®	9-12
9.6 Установка блока микротрубок	9-13
10. Опции	
10.1 Опции обмена данными	10-2
10.1.1 Последовательный обмен данными.....	10-2
10.1.2 Принтеры	10-2
10.2 Удаленная опция сброса сигнализации	10-2
10.2.1 Принцип работы.....	10-2
10.2.2 Указания по подсоединению проводки	10-3
10.2.3 Использование внешнего источника питания	10-3
10.2.4 Использование встроенного блока питания CM4.....	10-3
10.3 Функция Sample Line Integrity	10-4
A Технические характеристики	
A.1 Введение	A-2
A.2 Совместимость фильтра	A-2
A.3 Общие характеристики	A-3
A.3.1 CM4.....	A-3
A.3.2 CM4-P	A-3
A.4 Время транспортировки	A-4
B Список неисправностей	
B.1 Коды неисправностей	B-2
B.2 Процедура проверки на наличие утечек	B-8
C Газы, обнаруживаемые кассетой Chemcassette®	
D Способы подключения принтера	
D.1 Обзор	D-2
D.1.1 RS-232C	D-2
D.1.2 RS-422.....	D-2
D.1.3 Настольный принтер	D-2
D.1.4 Комплект для установки принтера в корпус	D-2
D.1.5 Сетевой блок принтера.....	D-2
D.2 Перемычки	D-3

Содержание

D.3 Подключение кабеля.....	D-4	<u>Получение информации о системе — 0x30.....</u>	E-7
D.3.1 Рекомендации по электромагнитной совместимости.....	D-4	<u>Запрос состояния блока — 0x31.....</u>	E-8
D.3.2 Схемы прокладки кабеля.....	D-5	<u>Запрос времени простоя — 0x32.....</u>	E-10
D.4 Инструкции и контрольный список проверок.....	D-7	<u>Запрос информации о дате и времени — 0x33.....</u>	E-10
D.5 Прочие способы применения.....	D-9	<u>Запрос дат проведения технического обслуживания — 0x34.....</u>	E-10
E Последовательный протокол передачи данных		<u>Запрос конфигурации точки — 0x35.....</u>	E-11
E.1 Введение.....	E-2	<u>Запрос данных журнала сигнализации — 0x36.....</u>	E-11
E.1.1 Обзор.....	E-2	<u>Запрос состояния текущей точки — 0x37.....</u>	E-12
E.1.2 Порт передачи данных.....	E-2	<u>Запрос времени расчета TWA — 0x38.....</u>	E-12
E.1.3 Процедура настройки.....	E-3	<u>Запрос времени цикла дисплея — 0x39.....</u>	E-12
E.1.4 Характеристики протокола.....	E-3	<u>Запрос количества доступных таблиц газов — 0x3A.....</u>	E-13
Данные и пакеты.....	E-3	<u>Получение данных о настройке принтера — 0x3B.....</u>	E-13
Контрольная сумма (проверка символов).....	E-4	<u>Получение данных о газовой таблице — 0x3C.....</u>	E-13
Квитирование ACK/NAK.....	E-4	<u>Запрос данных журнала сбоев — 0x3D.....</u>	E-14
E.2 Определение пакета данных.....	E-5	<u>Получение данных о коэффициенте К — 0x3E.....</u>	E-14
E.2.1 Формат пакета.....	E-5	<u>Получение данных о температурах пиролизатора — 0x42.....</u>	E-15
Стартовый код.....	E-5	<u>Получение данных об уставках насоса — 0x43.....</u>	E-15
Адрес получателя.....	E-5	<u>Получение данных о ресурсе фильтра — 0x44.....</u>	E-15
Адрес передающего устройства.....	E-5	<u>Получение текущих данных о состоянии — 0x45.....</u>	E-16
Длина.....	E-5	<u>Получение сведений об одном типе сигнализации — 0x47.....</u>	E-17
Команда.....	E-5	E.4 Конфигурация и указательные команды.....	E-17
Данные.....	E-5	<u>Установка коэффициента К — 0x50.....</u>	E-17
Контрольная сумма.....	E-5	<u>Сброс сбоя или сигнализации — 0x51.....</u>	E-18
E.2.2 Форматы универсальных данных.....	E-6	<u>Код кнопки установки — 0x52.....</u>	E-18
Формат даты.....	E-6	<u>Блокировка клавиатуры — 0x53.....</u>	E-19
Формат времени.....	E-6	<u>Установка продолжения работы при обнаружении сбоя 2 мА — 0x54.....</u>	E-19
Примеры даты/времени.....	E-6	<u>Данная команда позволяет устройству работать с выходным сигналом 2 мА вместо стандартных 4 мА.....</u>	E-19
Код формата данных концентрации.....	E-6		
E.3 Определение команды протокола.....	E-7		
E.3.1 Команды состояния и запроса.....	E-7		
NOP — 0x28.....	E-7		

Содержание

Запуск нового цикла — 0x55	E-19	F Схема установки	
Программирование счетчика кассеты Chemcassette — 0x56.....	E-20	G Протокол LonWorks®	
Настройка принтера — 0x57	E-20	G.1 Введение.....	G-2
Включение/выключение выбранной точки — 0x58.....	E-21	G.2 Активация LonWorks.....	G-2
Настройка выбранной точки — 0x59.....	E-21	G.2.1 Проверка установки	G-2
Установка времени TWA — 0x5A	E-22	G.2.2 Принцип работы	G-3
Установка времени отображения — 0x5B.....	E-22	G.3 Модификация LonWorks	G-4
Установка времени простоя — 0x5C.....	E-22	G.3.1 Компоненты	G-4
Установка формата даты — 0x5D.....	E-23	G.3.2 Монтаж	G-6
Установка даты и времени — 0x5E.....	E-23	G.3.2.1 Подключение к ЦПУ(все блоки)	G-7
Установка состояния реле — 0x5F.....	E-24	G.4 Кабели.....	G-8
Конечная точка заблокирована — 0x60	E-24	G.4.1 Комплект кабелей	G-8
Начальная точка заблокирована — 0x61	E-24	G.4.2 Кабели и распределительные коробки	G-8
Сохранение текущей конфигурации — 0x62	E-25	H Гарантия	
Восстановление конфигурации — 0x63	E-25	Гарантийное обязательство для Chemcassette®	H-2
Установка рабочего цикла — 0x65.....	E-25	Гарантия Chemcassette®	H-2
Настройка фильтра — 0x66.....	E-26		
Получение сведений о рабочем цикле — 0x69.....	E-26		
E.5 Режим работы	E-27		
E.5.1 Питание устройства CM4.....	E-27		
E.5.2 Команды.....	E-27		
E.5.3 Ответы	E-27		
E.6 Примеры пакетов	E-27		
E.7 Принцип работы устройств последовательной передачи данных.....	E-31		
E.7.1 Согласование сопротивления	E-32		
E.8 Глоссарий	E-33		

1 Обзор СМ4

1.1 Введение

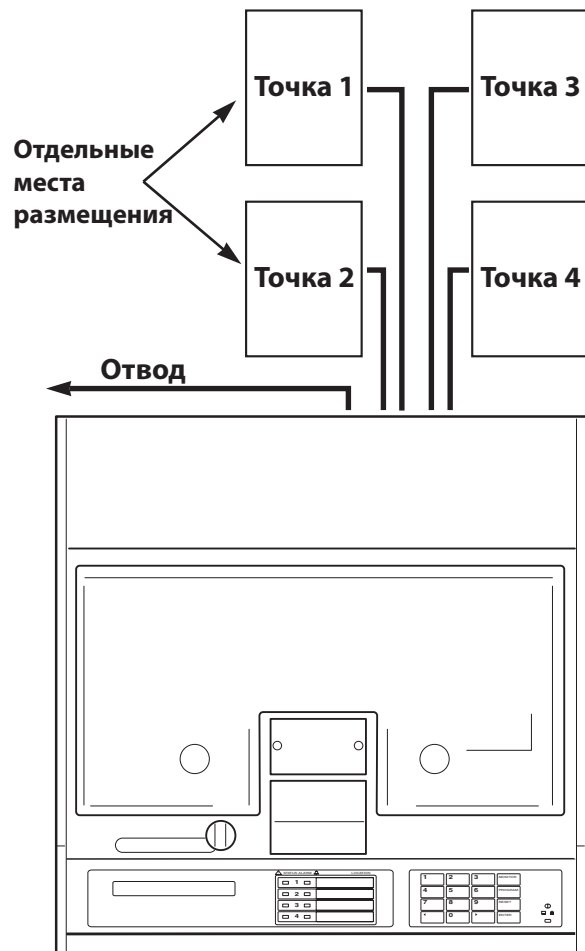


Рис. 1-1. Точки мониторинга

MDA Scientific CM4 непрерывно контролирует четыре участка (называемые «точками») на наличие токсичных газов. Устройство реагирует на уровень газа, превышающий запрограммированный уровень срабатывания сигнализации. При этом происходят следующие события:

- Активация сигнализации и светодиодных индикаторов, предупреждающих о высокой или низкой концентрациях
- Активация реле внешних устройств
- Отображение номера точки, типа газа и концентрации газа
- Распечатка информации о сигнализации и сохранение данных в память (опция печати требует наличия принтера)

Запуск реле CM4 для каждой отдельной точки двух уровней концентрации газа. Данные программные значения являются предустановленными: TLV и 2 TLV.

Каждая точка может располагаться в 300 футах (90 м) от места расположения CM4. Это позволяет операторам отслеживать концентрацию газа удаленно от места утечки.

Устройство CM4 быстро реагирует на широкий диапазон типов газа. Устройство предназначено для постоянного функционирования без простоев. Таким образом можно легко выполнить замену фильтров, индикаторной ленты, а также шасси целиком.

Благодаря гибкости системы непрерывного мониторинга CM4 ее можно с легкостью установить на горизонтальной поверхности, в монтажной стойке или на настенном креплении. В CM4 используется запатентованная технология Chemcassette® компании MDA Scientific, что позволяет быстро и точно определять наличие газа.

В данном разделе содержится информация о CM4:

- Система отбора проб и контроля ([разд. 1.2](#))
- Система обнаружения ([разд. 1.3](#))
- Дисплей и органы управления ([разд. 1.4](#))
- Электрические соединения ([разд. 1.5](#))
- Сигнализации ([разд. 1.6](#))
- Диагностика прибора ([разд. 1.7](#))

1.2 Система отбора проб и контроля

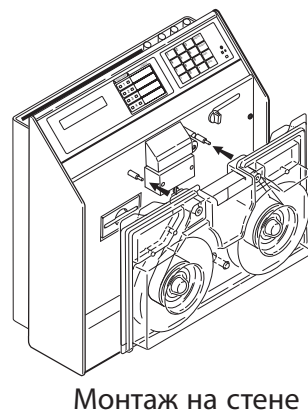
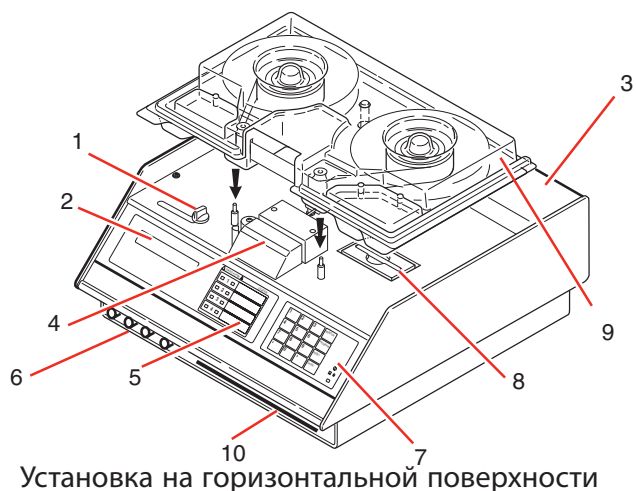
Система перемещает пробы газа одновременно из всех четырех точек. Существуют два типа перемещения проб.

- Транспортный поток: высокая скорость, перемещение больших объемов газа по трубопроводам
- Поток проб: газ, направляемый в систему обнаружения Chemcassette®

Высокая скорость потока позволяет уменьшить время отклика и производить быстрое отслеживание при использовании длинных трубопроводов от точек отслеживания до CM4. Небольшая часть транспортного потока анализируется с целью определения уровней концентрации.

ПРИМЕЧАНИЕ.

В новых моделях CM4 (№ XXX-5000 и выше) и CM4-P органы управления потоком (пункт 6) расположены в нижней левой части передней панели. Фильтр окружающего воздуха (пункт 10) расположен в нижней правой части.



УСЛОВНЫЕ ОБОЗНАЧЕНИЯ

1. Рычаг загрузки ленты
2. Дисплей на 20 символов
3. Реле сигнализации
4. Детекторы и электроника
5. Светодиодные индикаторы состояния и сигнализации
6. Контроль за расходом
7. Клавиатура
8. Забивка фильтра
9. Носитель
10. Воздушный фильтр

Система перемещения газа включает:

Патрубки (трубные соединения)	Измерительная диафрагма
Насос	Клапаны
Фильтры	Тензодатчики

1.2.1 Патрубки

Патрубки состоят из быстросъемных компонентов и размещены в задней части CM4. Имеется четыре входных отверстия, одно для каждой точки мониторинга, а также имеется выходное отверстие.

1.2.2 Насос

Насос обеспечивает разрежение для транспортировки и передачи потока пробного газа во время мониторинга.

1.2.3 Фильтры

Фильтры защищают внутренние прецизионные компоненты диафрагмы от воздействия частиц пыли. Фильтры расположены в съемном блоке фильтров в верхней части прибора. Информацию о замене фильтра см. в [разд. 9](#).

Рис. 1-2. Компоненты и органы управления CM4

1.3 Система обнаружения

В устройстве CM4 используется запатентованная система обнаружения Chemcassette® компании MDA Scientific. Chemcassette® осуществляет отбор проб и определение конкретного типа газа или семейства газов. Система обнаружения Chemcassette® размещена на плате анализатора в верхней части CM4. Плата анализатора:

- Вмещает носитель Chemcassette®
- Управляет транспортировкой через Chemcassette®
- Осуществляет оптическое обнаружение следов газа
- Направляет поток пробного газа через Chemcassette®

Ниже приведены компоненты системы обнаружения:

- Носитель Chemcassette®, включающий ленту обнаружения Chemcassette
- Оптические приборы и электрокомпоненты системы обнаружения
- Механизм передачи ленты Chemcassette®

1.3.1 Носитель Chemcassette®

Носитель Chemcassette® можно предварительно оснастить лентой Chemcassette® для ее быстрой замены.

1.3.2 Оптические приборы и электрокомпоненты

Центральным компонентом системы Chemcassette® является оптическая система обнаружения, выявляющая следы газа, остающиеся на ленте Chemcassette®. Уникальная конструкция CM4 включает четыре отдельных анализатора, каждый для отдельной точки мониторинга. Пример размещения точки следа газа представлен на **рис. 1-3**.

При выполнении мониторинга в заданной точке система сперва определяет и измеряет тип газа или семейство газов в пробе. CM4 обрабатывает полученные данные и выполняет соответствующее действие. Инструкции по определению места отбора проб [см. в разд. 3.4](#), информацию об установке пробоотборных линий [см. в разд. 3.6](#).

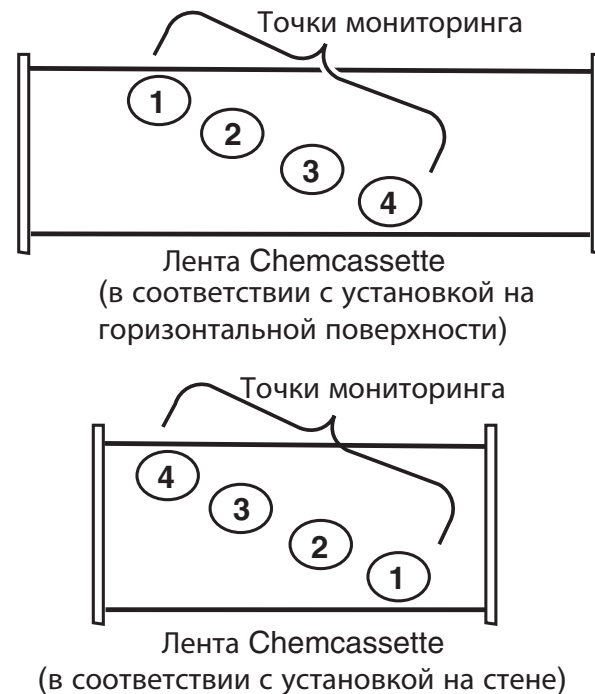


Рис. 1-3. Образец газового следа в точке мониторинга CM4

1.3.3 Система обнаружения Chemcassette®

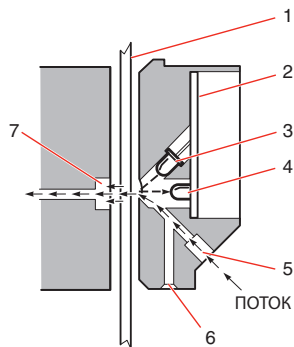


Рис. 1-4. Система обнаружения Chemcassette

Условные обозначения

1	Лента Chemcassette®	5	Линия отбора проб — входное отверстие
2	Электрооборудование	6	Порт тензодатчика давления
3	Светодиодный источник света	7	Линия отбора проб — выходное отверстие

4 Детектор

1. Проба поступает во впускное отверстие (5) и проходит через ленту Chemcassette® (1) на выходное отверстие линии отбора проб (7).
2. Обнаруживаемый газ в потоке пробного газа вступает в реакцию с веществами ленты Chemcassette® (1), в результате чего остается след, плотность которого пропорциональна концентрации газа.
3. Светодиодный индикатор (3) в головке детектора CM4 подсвечивает след пробы. Детектор (4) оптически измеряет след.
4. ЦПУ CM4 обрабатывает данные следа, затем рассчитывает точный уровень концентрации в частях на миллион (ppm) или частях на миллиард (ppb).

1.3.4 Измерение газов

Chemcassettes® предназначено для измерения концентрации газов, а также семейств газов. Газы и их семейства, обнаруживаемые CM4 (см. [приложение С](#)) включают:

Аммиак (NH ₃)	Йодоводород (HI)
Арсин (AsH ₃)	Селеноводород (H ₂ Se)
Трифторид бора (BF ₃)	Сероводород (H ₂ S)
Хлор (Cl ₂)	Гидразин (N ₂ H ₄)
Диоксид хлора (ClO ₂)	Монометилгидразин (ММН)
Диборан (B ₂ H ₆)	Диоксид азота (NO ₂)
Диметиламин (DMA)	Фосген (COCl ₂)
Диметилгидразин (UDMH)	Фосфин (PH ₃)
Фтор (F ₂)	Силан (SiH ₄)
Германий (GeH ₄)	Двуокись серы (SO ₂)
Бромоводород (HBr)	Трет-бутиларсин (ТВА)
Хлористый водород (HCl)	Трет-бутилфосфин (ТВА)
Цианистый водород (HCN)	Триэтиламин (ТЕА)
Фтороводород (HF)	Тетраakis (диметиламино) титан (TDMAT)

Модель пиролизатора CM4-P специально предназначена для обнаружения особых типов газа с помощью высоких температур для «крекинга» этих газов в газы, обнаруживаемые с использованием Chemcassette®. Текущие газы, обнаруживаемые устройством CM4-P:

Трехфтористый азот (NF₃)

Фтористый метил (CH₃F)

Модель CM4-P не предназначена для использования прочих настроек и не может быть адаптирована под них.

Обнаружение выполняется посредством перенаправления проб для каждой из четырех точек через высокотемпературное устройство (пиролизатор). Например, при высокой температуре газ NF_3 преобразуется во фтористый водород (HF), который может быть обнаружен стандартной лентой Mineral Acids Chemcassette[®]. Алгоритм корреляции между HF и NF_3 запрограммирован в CM4-P, таким образом прибор отображает и распечатывает значения NF_3 напрямую в ppm.

1.4 Органы управления и дисплеи

См. [рис. 1-2](#)

Органы управления и дисплеи размещены на передней панели CM4.

Показания на дисплее	Светодиодный индикатор питания
Светодиодные индикаторы состояния и сигнализации	Контроль за расходом
Клавиатура	

1.4.1 Дисплей

В CM4 используется 1-строчный 20-символьный дисплей. На дисплее CM4 выводится информация о концентрации газов и сбоях прибора, также выводится меню для программирования CM4. Более подробную информацию о дисплее см. в [разд. 2](#).

1.4.2 Светодиодные индикаторы состояния и сигнализации

Светодиодный индикатор состояния горит зеленым цветом, когда CM4 осуществляет мониторинг точки. Для каждой точки выделен отдельный светодиодный индикатор.

- Горит зеленым — работа в нормальном режиме
- Мигает зеленым — точка зафиксирована или дисплей зафиксирован на точке
- Горит желтым — сбой устройства на конкретной точке
- Светодиодный индикатор не горит — мониторинг точки не осуществляется

ПРИМЕЧАНИЕ.

Светодиодные индикаторы состояния также горят желтым или мигают при сбое устройства.

Сигнальные светодиодные индикаторы активируются при достижении предельно допустимого значения для каждой точки. Сигнальные светодиодные индикаторы:

- Горят при тревожном уровне концентрации 1
- Мигает при тревожном уровне концентрации 2

1.4.3 Клавиатура

Клавиатура используется для:

- Программирования CM4
- Выбора конкретных точек для мониторинга
- Печати и отображения параметров программирования

1.4.4 Светодиодный индикатор питания

Светодиодный индикатор питания в нижней правой части панели указывает на то, что CM4 включен. Мигающий желтый светодиодный индикатор питания означает, что клавиатура заблокирована, требуется ввод пароля для осуществления дальнейших действий с CM4.

1.4.5 Контроль за расходом

Четыре дозирующих клапана, один для каждой точки, осуществляют контроль пробного потока, проходящего через систему обнаружения Chemcassette[®].

1.5 Электрические соединения

Все электрические соединения расположены на задней панели CM4. Осуществляемое пользователем подключение соединено со съемной панелью реле в верхней части прибора, что позволяет снимать шасси без отключения соединений.

1.5.1 Панель ввода/вывода

Панель ввода/вывода имеет разъемы для подключения к 14 реле формы С для активации внешних устройств:

- Реле сторожевого таймера (RY12) определяет потерю мощности или сбой в работе ЦПУ
- Восемь реле сигнализации газа активируют сигнализации уровней 1 и 2
- Два главных реле сигнализации газа активируют сигнализации уровней 1 и 2 в любой точке
- Реле сбоя при техническом обслуживании (RY8) указывает на то, что CM4 следует проверить, но устройство по-прежнему продолжает работать
- Реле сбоя устройства (RY10) указывает на то, что CM4 не может контролировать одну или несколько точек

Также панель ввода/вывода включает:

- Клеммы для подключения опций контура тока имеют выходной сигнал 4-20 мА при прямо пропорциональном изменении концентрации газа в каждой точке
- Клеммы для удаленной опции сброса позволяют произвести сброс сообщений о неисправности и тревогах для определенных точек

1.5.2 Подключение питания

Подключение источника питания переменного тока к CM4 со стороны задней панели. Выключатель питания расположен над разъемом провода питания.

1.5.3 Дополнительный последовательный вывод

На задней панели возможна установка дополнительных 9-контактных разъемов DB9 для вывода данных и подключения принтера.

1.6 Сигнализация

Модель CM4 оснащена следующими сигнализациями:

- Предупреждение о низкой или высокой концентрации уровней 1 или 2 контролируемого газа
- Активация реле внешних устройств

[В разд. 3.10](#) представлено описание проводки.

[В разд. 4](#) представлено описание рабочих режимов и основных процедур эксплуатации.

1.6.1 Общие и точечные сигнализации газа

Предустановленным значением сигнализации уровня 1 является предельно допустимая концентрация (ПДК) контролируемого газа. Стандартно-установленное значение для сигнализации уровня 2 в два раза выше значения ПДК. Значения сигнализаций уровней 1 и 2 могут быть предустановлены и быть следующими: 1/2 ПДК и 1 ПДК при указании номера 1874-0330.

Для каждой точки отбора пробы вы можете установить индивидуальные значения уровней. При установке уровней сигнализаций для каждой точки обеспечивается дополнительная защита критических мест, что дает вам возможность изменить настройки в соответствии требованиями технологического процесса.

1.6.2 Активация сигнализации

Когда CM4 обнаруживает концентрацию газа, превышающую запрограммированные уровни сигнализации, активируется последовательность сигналов. CM4 продолжает выполнять мониторинг даже при активированной сигнализации.

ПРИМЕЧАНИЕ.

При активации сигнализации уровня 2 всегда активируется сигнализация уровня 1.

- Светодиодные индикаторы уровней сигнализации 1 и 2 для следующих точек
- Активация сигнализации реле при утечке газа для соответствующей точки
- Активация общей сигнализации
- Дисплей по-прежнему будет отображать номер точки, тип газа и концентрацию газа
- Устройство генерирует соответствующий сигнал токового контура (2-20 мА/4-20 мА), а также звуковой сигнал
- Информация о сигнализации отправляется на принтер для печати (если данная функция активирована)
- Данные о сигнализации (последние 16 событий сигнализации) сохраняются в памяти
- Информация о сигнализации может опционально передаваться на цифровой сетевой порт

1.7 Диагностика прибора

CM4 может отображать диагностическую информацию о сбоях прибора и о необходимости проведения технического обслуживания. Эта функция включает следующие опции:

- Активация одного или обоих реле
- Возможность хранения до 8 последних событий во встроенной памяти, которые можно вызвать позднее
- Отправка информации на принтер для распечатки (если данная функция активирована)
- При сбое прибора светодиодный индикатор загорается желтым цветом для определенной точки
- Отображение информации о сбое на дисплее
- Если отображаемая ошибка является сбоем прибора, а CM4 при этом настроен надлежащим образом, уровень тока на опциональном аналоговом выводе 4-20 мА снижается на 2 мА.

Условие	Светодиодный индикатор состояния точки	Светодиодный индикатор сигнализации точки	Реле активированы	Звуковые сигналы	Показания на дисплее
Мониторинг	Зеленый	ВЫКЛ.	Все ВЫКЛ.	ВЫКЛ.	Текущая концентрация (каждая точка отображается в течение 4 с)
Сигнализация уровня 1	Зеленый	Красный (пост.)	- Сигнализация низкого уровня для действующей точки - Общая сигнализация низкого уровня	ВКЛ.	Текущая концентрация
Сигнализация уровня 2	Зеленый	Мигает красным	- Сигнализация низкого и высокого уровней для действующей точки - Общая сигнализация низкого и высокого уровней	ВКЛ.	Текущая концентрация
Незначительный сбой, требующий проведения технического обслуживания (мониторинг продолжает осуществляться) (см. Приложение В)	Зеленый	ВЫКЛ.	Неисправность, требующая технического обслуживания	ВЫКЛ.	Текущие значения концентрации указываются после сообщения о неисправности (последнее сообщение в последовательности)
остановка подачи питания или сбой ЦПУ	ВЫКЛ. или не определено	ВЫКЛ. или не определено	Сбой сторожевой системы	ВЫКЛ.	Отсутствие или не определено
Сбой прибора (продолжается мониторинг незадействованных точек)	Желтый	ВЫКЛ.	Неисправность прибора	ВЫКЛ.	Текущие значения концентрации указываются после сообщения о неисправности (последнее сообщение в последовательности)
Неисправность прибора (мониторинг приостановлен)	Желтый	ВЫКЛ.	Неисправность прибора	ВЫКЛ.	Информация об ошибке

Таблица 1-1. Виды сигнализации устройства

2 Органы управления и индикаторы

2.1 Введение

В данном разделе представлено описание:

- Дисплея панели управления, клавиатуры и светодиодных индикаторов (разд. 2.2)
- Реле ([разд. 2.3](#))
- Органов управления потоком проб ([разд. 2.4](#))

ПРИМЕЧАНИЕ.

В новых моделях CM4 (№ XXX-5000 и выше) и CM4-P органы управления потоком (пункт 6) расположены в нижней левой части передней панели. Воздушный фильтр (пункт 10) расположен в нижней правой части.

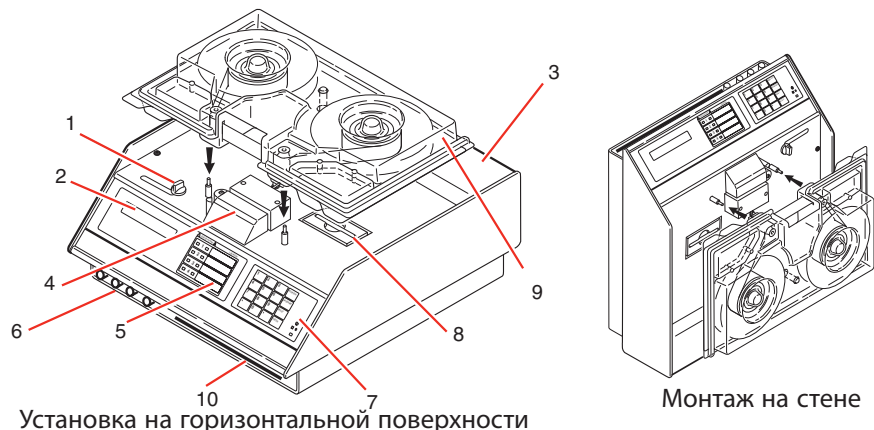


Рис. 2-1. Компоненты и органы управления CM4

Условные обозначения

1	Рычаг загрузки ленты	6	Органы управления потоком
2	Дисплей на 20 символов	7	Клавиатура
3	Реле сигнализации	8	Устройство блокировки фильтра
4	Детекторы и электроника	9	Носитель
5	Светодиодные индикаторы состояния и сигнализации	10	Воздушный фильтр

2.2 Панель управления

Передняя панель управления имеет следующие элементы:

- Дисплей (1)
- Светодиодные индикаторы состояния и сигнализации и метки идентификационных номеров точек (2)
- Клавиатура (3)
- Светодиодный индикатор питания (4)

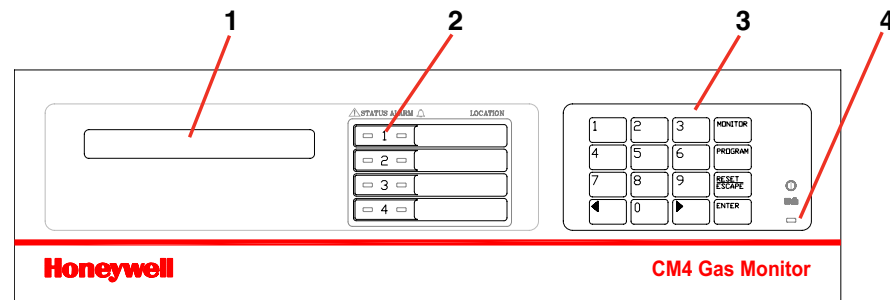


Рис. 2-2. Панель управления

Условные обозначения

1	Показания на дисплее	3	Клавиатура
2	Светодиодный индикатор состояния и метки идентификационных номеров точек	4	Светодиодный индикатор питания/блокировки

2.2.1 Дисплей

Дисплей: 1-строчный 20-символьный вакуумный флуоресцентный дисплей, выводит информацию о работе и программных параметрах.

При отсутствии высокой концентрации газа в режиме мониторинга, а также в ждущем режиме яркость дисплея снижена на 60% от максимального значения. Данная функция призвана увеличить срок службы флуоресцентного дисплея.

2.2.2 Светодиодные индикаторы и метки идентификационных номеров точек

Каждая из четырех точек обнаружения имеет два светодиодных индикатора:

- Светодиодный индикатор состояния точки
- Светодиодный индикатор сигнализации точки

Светодиодный индикатор состояния точки

Светодиодные индикаторы мониторинга состояния указывают на следующее:

- Зеленый цвет указывает на то, что CM4 выполняет мониторинг конкретной точки
- Желтый цвет, горящий постоянно или мигающий, — указывает на сбой
- Красный цвет, горящий постоянно или мигающий, — указывает на тревогу
- Светодиоды не горят — CM4 не выполняет мониторинг точки

Светодиодный индикатор аварийной тревоги

При индикации состояния сигнализации светодиодные индикаторы ведут себя следующим образом:

- Постоянно горит красный — сигнализация уровня 1 (сигнализация низкой концентрации газа) активирована для точки мониторинга
- Мигает красным — сигнализация уровня 2 (сигнализация высокой концентрации газа) активирована для точки мониторинга

Метки идентификационных номеров точек

Определяют каждую точку посредством маркировки на поверхности. Используйте перманентный маркер. Любую маркировку можно удалить ацетоном, это не повредит панель.

2.2.3 Клавиатура

Клавиатура состоит из:

- Цифровых клавиш
- Функциональных клавиш
- Клавиш-стрелок влево/вправо

Цифровых клавиш

Цифровые клавиши 1–9 и 0 используются для:

- Ввода программных значений
- Отображения и выбора определенных точек обнаружения

Функциональные клавиши

При помощи функциональных клавиш осуществляется переход в меню и к функциям. Имеются следующие функциональные клавиши:

- MONITOR (Мониторинг)
- PROGRAM (Программа)
- RESET (Сброс)
- ENTER (Ввод)

Функции этих клавиш описаны далее в данном руководстве в разд. 4–8.

Клавиши-стрелки влево/вправо

Клавиши-стрелки влево/вправо используются для прокрутки экрана вперед и назад для программирования и отображения информации. Двойное нажатие клавиши-стрелки при мониторинге позволяет перейти к дополнительным настройкам ленты.

2.2.4 Светодиодный индикатор питания

Светодиодный индикатор питания:

- Постоянно горит зеленым цветом при подаче питания
- Мигает желтым, указывая на то, что клавиатура заблокирована

Информацию об активации клавиатуры при помощи ввода пароля см. в [разд. 7.1.1](#). Сведения о датчиках приведены в [разд. 7.7](#).

2.3 Реле

Реле активируются с целью индикации значительных изменений в концентрации газа или состоянии прибора. Реле расположены на съемной панели и на задней панели прибора. Основные шасси блока легко удаляются не затрагивая контактные клеммы. Функцию проводного соединения выполняет один шлейф.

Реле оснащены нормально-замкнутым и нормально-разомкнутым контактами. Имеются отдельные реле для:

- Сигнализации уровня 1 (низкий уровень) для каждой точки (4 реле: RY1, RY3, RY5 и RY7)
- Сигнализации уровня 2 (высокий уровень) для каждой точки (4 реле: RY9, R11, RY13 и RY14)
- Сигнализация общего уровня 1 для точки мониторинга (RY2)
- Сигнализация уровня 2 для точки мониторинга (RY4)
- Сбой прибора (RY10)
- Сбой, требующий проведения процедуры технического обслуживания (RY8)
- Сторожевой таймер (индикация потери мощности или сбоя ЦПУ) (RY12)
- Одно реле, не осуществляющее мониторинг (RY6)

Информацию о подключении реле см. в [разд. 3.11](#).

2.4 Органы управления потоком проб

Органы управления потока позволяют регулировать поток проб через Chemcassette®. Информацию о регулировке потока проб см. в [разд. 8.7](#).

3 Установка

3.1 Введение

Монтаж и первичная процедура запуска CM4 состоит из шести шагов, описанных в данном и следующих разделах:

1. Физический монтаж инструмента на месте ([разд. 3 «Монтаж»](#)).
2. Первое подключение питания ([разд. 4 «Основные функции»](#)).
3. Конфигурации программирования прибора ([разд. 7 «Меню настройки»](#)).
4. Проверка надежности работы системы сигнализации ([разд. 8.3 «Функция 4.2 – Проверка сигнализации»](#)).
5. Регулировка скорости потока отбора проб CM4 ([разд. 8.7 «Функция 4.6 – Настройка потока»](#)).
6. Проверка оптической системы ([разд. 5.2 «Функция 1.1 – Проверка оптической системы»](#)).

3.1.1 Монтаж альтернативного оборудования

CM4 предназначено для работы в четырех разных конфигурациях:

- Размещение на горизонтальной поверхности
- Монтаж на стене
- Монтаж в стойке (поставляемой заказчиком)
- Монтаж в корпусе стойки (шкаф поставляется MDA)

Монтаж на ровной поверхности является автономной базовой конфигурацией. В данном руководстве эта конфигурация используется в качестве примера функционирования оборудования. При необходимости также представлены иллюстрации, демонстрирующие конфигурацию монтажа на стене.

Для монтажа на стене или в стойке требуется комплект адаптеров или отдельный корпус. Более подробную информацию см. в [разд. 3.5.3](#).

При выборе места для монтажа CM4 подбирайте оптимальный способ монтажа для конкретного помещения. CM4 можно устанавливать на расстоянии до 300 футов (90 м) от точек мониторинга с целью удаленного мониторинга концентраций газа в местах утечек.

3.1.2 Набор принадлежностей

В комплект CM4 включен набор принадлежностей (№ 874265), в котором содержится данное руководство (на CD), таблица поправок и прочие необходимые для монтажа предметы.

3.1.3 Выполнение монтажа

Для установки CM4 выполните все нижеприведенные шаги. В данном разделе описано описание процедур монтажа, которые следует выполнять с целью:

- Контроля места монтажа ([разд. 3.3](#))
- Установки CM4 ([разд. 3.3.1](#))
- Определения места отбора проб ([разд. 3.4](#))
- Конфигурации способов монтажа ([разд. 3.5](#) и [разд. 10](#))
- Монтажа пробоотборных линий ([разд. 3.6](#))
- Монтажа фильтров макрочастиц пробоотборных линий ([разд. 3.7](#))
- Монтажа линии выпуска насоса ([разд. 3.8](#))
- Подключения кабеля питания переменного тока ([разд. 3.9](#))
- Подключения реле ([разд. 3.10](#))
- Подключения дополнительного токового контура (выход 4-20 мА) ([разд. 3.11](#))
- Загрузки ленты Chemcassette® ([разд. 3.12](#))

3.2 Компоненты и соединения для монтажа

Все фитинги пробоотборных линий и большинство электрических клемм для монтажа расположены на задней панели CM4.

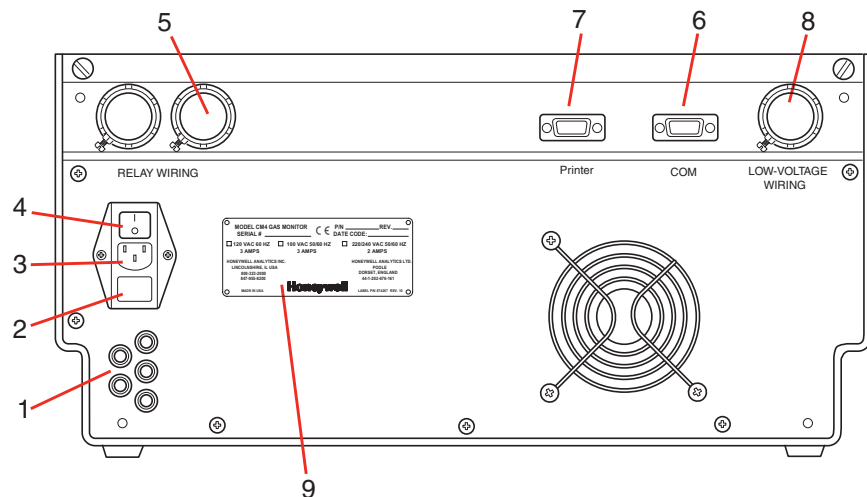


Рис. 3-1. Задняя панель CM4

Условные обозначения

1	Выходные отверстия проб и выпускные патрубки	6	COM-порт
2	Плавкий предохранитель	7	Порт принтера
3	Разъем питания	8	Выключатель токового контура
4	Выключатель питания	9	Табличка с серийным номером
5	Выключатели проводки сигнализации на панели		

3.3 Осмотр места монтажа

Осмотр места монтажа позволяет принять важные решения перед началом установки системы CM4. Указания в данном разделе помогут вам правильно установить CM4 и определить, требуется ли дополнительная фильтрация в месте размещения. Место размещения должно:

- Располагаться удаленно от места осуществления мониторинга, не в одном и том же помещении
- Иметь необходимую систему вентиляции для охлаждения шкафа
- Иметь подключение к сети электропитания
- Размещаться внутри помещения, в зоне, не подверженной сильным температурным колебаниям (не более 25°C в час) и перепадам влажности

ПРИМЕЧАНИЕ.

Приемлемыми значениями являются: влажность — 20–80% ртутного столба, температура — 10 °C – 40 °C.

3.3.1 Установки CM4

Установку системы CM4 следует выполнять в защищенной окружающей среде, удаленной от производственных и складских помещений, в которых будет осуществляться мониторинг.

CM4 можно разместить на расстоянии до 300 футов (90 м) от точек мониторинга с целью контроля концентраций газа в зонах, удаленных от мест возможных утечек газа.

3.3.2 Воздействие пыли и влажности

Воздействие агрессивных газов или веществ, избыточной влаги, пыли и прочих нежелательных условий окружающей среды может серьезно снизить эффективность работы прибора.

С целью вентиляции и проведения технического обслуживания следует всегда оставлять пространство между стеной и задней панелью CM4. См. схему установки #874000-I (включена в комплект CM4).

3.3.3 Время транспортировки пробы

Хотя транспортировка пробы не занимает много времени (<40 секунд), следует установить датчик мониторинга в месте, расположенном на равных расстояниях от всех четырех точек с целью обеспечения одинакового времени транспортировки проб при мониторинге. Чем короче линия отбора проб, тем меньше время отклика. При мониторинге критической точки возможно потребуется разместить устройство рядом с этой точкой с целью снижения времени транспортировки проб для данного местоположения. Информацию о времени транспортировки см. в [Приложении А](#).

3.3.4 Размеры устройства

При размещении устройства важными параметрами являются его размеры. При стандартной конфигурации монтажа на ровной поверхности размеры приблизительно следующие: 9,187 дюймов (23,3 см) в высоту. Информацию о ширине зазоров и монтажных размерах при опциональной установке на стене или в стойке см. в [разд. 3.5](#). Размеры CM4, ШхГ: 17 дюймов (43 см) x 17-3/4 дюймов (45 см). Вес CM4 составляет примерно 50 фунтов (23 кг).

3.4 Определения мест отбора проб

Перед тем как начать монтаж CM4, оцените места отбора проб на предмет запыленности или влажности. Используйте внешний фильтр на всех концах линий отбора проб. Информацию о выборе соответствующего типа фильтра для конкретного типа газа см. в [прил. А](#). В результате строительных и производственных работ возможно образование пыли. Влага может попасть в прибор во время дождя, если прибор установлен вне помещения, либо в результате конденсации при перепадах температуры. Конденсат в линиях отбора проб может вызвать ложную тревогу.

ПРИМЕЧАНИЕ.

Такие переменные, как уровень воздушного потока, молекулярный вес и температура проб газа, а также физические состояния зон мониторинга, влияют на размещение точек для отбора проб. Вам может потребоваться консультация со специалистом по промышленной гигиене и безопасности вашей компании перед осуществлением монтажа линий отбора проб с целью выяснения политики компании, связанной с определением мест расположения точек отбора проб, а также мониторинга проб требуемого типа газа.

3.4.1 Фильтр макрочастиц пробоотборных линий

Информацию о монтаже фильтра макрочастиц пробоотборных линий и определении возможности использования фильтра см. в [прил. А](#).

3.4.2 Дополнительные сведения о положительном давлении

Датчик, расположенный внутри устройства CM4, может определять наличие положительного давления для эффективного мониторинга точек положительного давления. При достижении положительного давления в точке выводится служебное сообщение.

3.5 Конфигурация способа монтажа

Стандартно устройство CM4 предназначено для установки на горизонтальной поверхности. Установка в стойке и на стене потребует выполнения дополнительных процедур монтажа, а также подключения кабелей и трубопроводов.

Информация о дополнительных конфигурациях монтажа предоставляется компанией Honeywell Analytics в следующих чертежах:

- Комплект для настенной установки: чертеж #874014-I
- Комплект для монтажа в стойку: чертеж #874013-I (приобретается заказчиком)
- Корпус для монтажа в стойку: чертеж #874550-I (шкаф поставляется MDA)

3.5.1 Настенная установка

На рис. 3-2 представлено расположение устройства при настенной установке, а также его габариты. Данный монтажный комплект, поставляемый Honeywell Analytics, включает все оборудование и крепления, приведенные на рисунке, кроме настенных анкеров. Ниже представлены наиболее важные указания по монтажу.

- Подробная монтажная информация содержится на чертеже MDA #874014-1
- Используйте соответствующие анкеры для крепления кронштейнов к стене
- При монтаже нескольких устройств CM4 соблюдайте минимальное расстояние в 8 дюймов между кронштейнами
- Убедитесь в том, что кронштейны прочно закреплены, проверьте выравнивание установки по уровню перед закреплением устройства в рабочем положении

ПРЕДУПРЕЖДЕНИЕ

Вес CM4 составляет примерно 50 фунтов (23 кг). Убедитесь в том, что все этапы монтажа и прочие процедуры выполнены с запасом по безопасности и прочности конструкции для данного типа нагрузки.

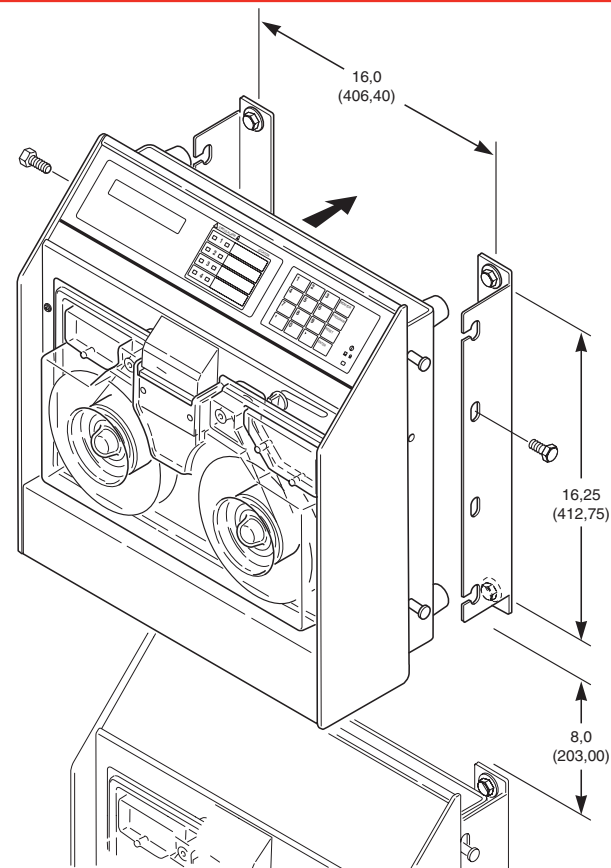


Рис. 3-2. Монтаж на стене

3.5.2 Комплект для монтажа в стойку

Комплект для монтажа в стойку системы CM4 включает в себя две направляющие переменной длины и детали для монтажа на стандартной 19" стойке, находящейся в распоряжении заказчика. Подробная информация о монтаже содержится на чертеже MDA #874550-1.

На рис. 3-3, 3-4, и 3-5 представлены примеры монтажа в стойку.

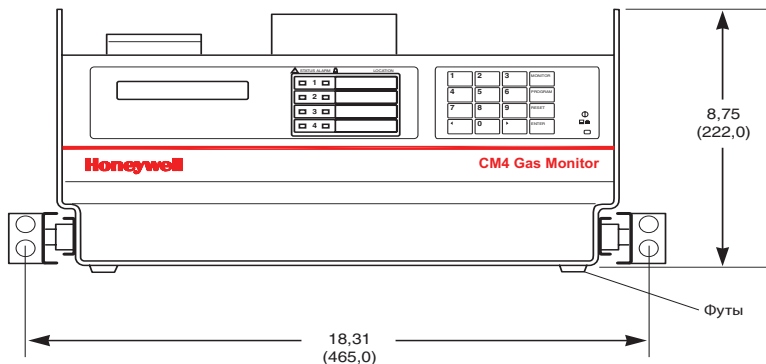


Рис. 3-3. Габариты комплекта для монтажа в стойку

ПРЕДУПРЕЖДЕНИЕ

Перед отключением платы ввода/вывода, поставляемой заказчиком, убедитесь в том, что она обесточена.

При монтаже в стойку следуйте нижеприведенным инструкциям:

- Определите точную ширину зазоров и габариты для размещения устройства. См. *рис. 3-3*
- Снимите ножки
- Между устройствами следует оставить зазор шириной 9 дюймов (23 см)
- На *рис. 3-4* изображено размещение креплений с правой стороны. Левая сторона выглядит идентично
- В утопленном положении необходимо соблюсти достаточный зазор для петли кабеля — 3-1/4 дюймов (8,25 см), как показано на *рис. 3-5*

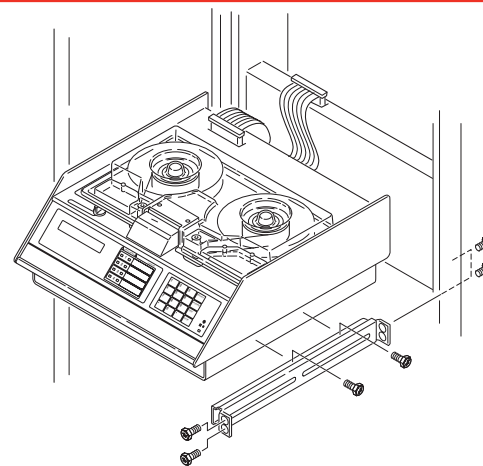
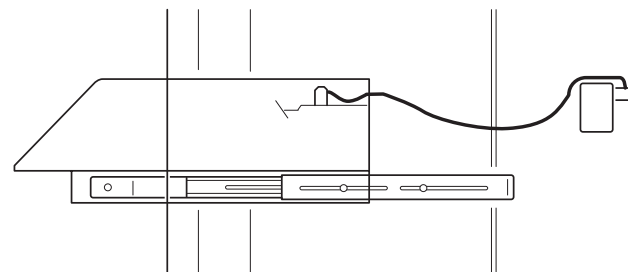


Рис. 3-4. Монтаж



Регулируется до 28 дюймов между передней и задней монтажными рейками

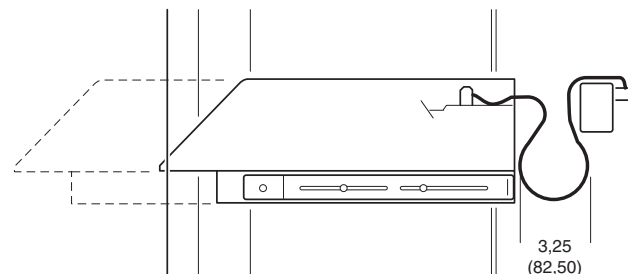


Рис. 3-5. Подключение кабеля

3.5.3 Монтаж CM4-P в стойке

ПРЕДУПРЕЖДЕНИЕ

Пиролизатор имеет очень высокую рабочую температуру, именно поэтому устройства CM4-P нельзя размещать вплотную друг к другу. Для обеспечения эффективной циркуляции воздуха вокруг шкафов устройств CM4-P следует соблюдать конфигурацию, приведенную в табл. 3-1.

Рекомендуемые количества и комбинации устройств CM4 и CM4-P в одной стойке представлены в табл. 3-1.

Настройка	Кол-во CM4	Кол-во CM4-P	Кол-во сетевых принтеров
1	5	2	0
2	3	3	0
3	1	4	0
4	3	2	1
5	1	3	1
6	0	4	1
7	7	0	0

Таблица 3-1. Нагрузочная способность стойки CM4

Модель устройства CM4-P не предназначена для корпусов типа System16 (№ 874293). Для данных устройств следует использовать только корпуса типа Schroff (№ 1874-0050 и 1874-051).

3.5.4 Корпуса для монтажа в стойку

Разные конфигурации корпусов способны вмещать до семи устройств CM4 (или пяти устройств CM4 и одного принтера) в шкафах, поставляемых Honeywell Analytics.

Корпус стойки для CM4 изготавливается отдельно для каждого конкретного случая применения. Дополнительные инструкции по монтажу и пусконаладке включены в комплект поставки шкафа. В качестве подготовительного этапа монтажа следует установить напольные анкера с целью закрепления основания шкафа и предотвращения опрокидывания. См. [рис. 3-6](#). Подробные сведения о монтаже см. в [прил. F «Схемы установки»](#).

ПРИМЕЧАНИЕ.

Существует несколько комплектов для крепления устройств CM4 и CM4-P в имеющиеся корпуса стоек. Для получения дополнительной информации обратитесь в компанию Honeywell Analytics.

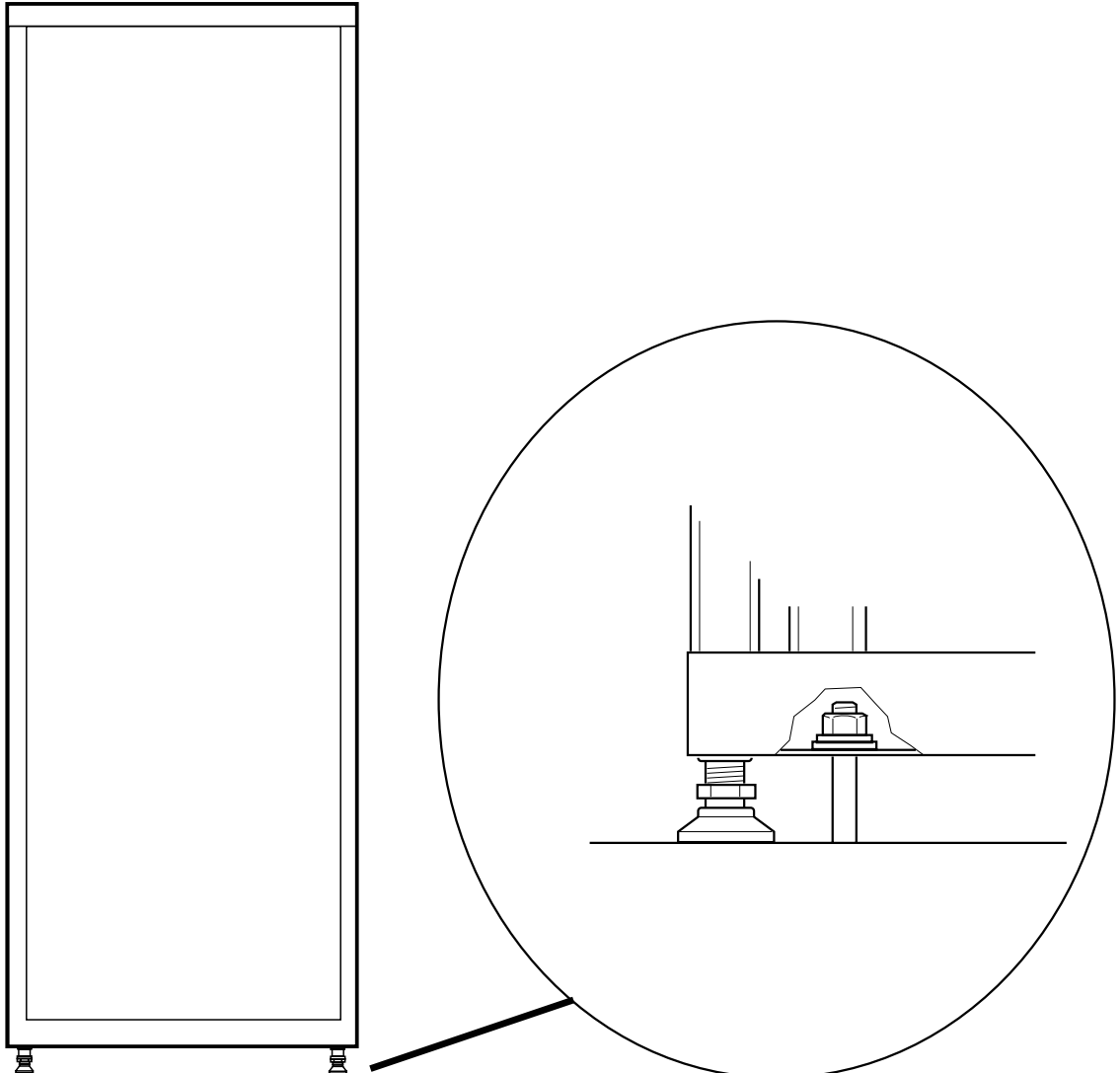


Рис. 3-6. Корпус для монтажа в стойку

3.6 Монтаж пробоотборных линий

Для обеспечения соответствующего качества передачи пробы следует использовать тефлоновые трубки FEP. Прочие материалы трубок не являются достаточно инертными. В комплект поставки CM4 (№ 874008) включен рулон тефлоновой пробоотборной трубки FEP длиной 400 футов (120 м) и внутренним диаметром 1/4 дюйма (6,35 мм) x 3/16 дюйма (4,7 мм). Дополнительные трубки FEP можно заказать в Honeywell Analytics.

ПРИМЕЧАНИЕ.

Компания Honeywell Analytics включила тефлоновые трубки FEP® в комплект поставки для всех новых устройств. Данные трубки изготовлены в соответствии с нашими четкими нормами и правилами и очищены от всех побочных веществ, используемых в процессе производства. При необходимости заказчик может использовать собственные трубки. Если вы собираетесь использовать собственные трубки, следует учесть, что в трубках FEP некоторых производителей содержатся небольшие количества фтористого водорода, который может быть обнаружен при запуске устройств MDA Scientific, настроенных на обнаружение минеральных кислот и газов (HBr, HCl, HF, NF₃). Перед активацией системы сигнализации здания убедитесь, что: 1) установлено необходимое устройство Chemcassette®, 2) показания устройства равны нулю.

Установите пробоотборные трубки на всех местах размещения устройства CM4, зафиксировав их в разъемах на задней панели. Данная процедура состоит из следующих этапов:

- Требования к пробоотборным трубкам ([разд. 3.6.1](#))
- Соединения трубок ([разд. 3.6.2](#))
- Требования к пробоотборным трубкам ([разд. 3.6.3](#))
- Точка экспликации ([разд. 3.6.4](#))

3.6.1 Требования к монтажу пробоотборной линии

При монтаже пробоотборных линий соблюдайте общие требования, представленные ниже.

- Пробоотборные линии не должны превышать в длину 300 футов (90 м)

ПРЕДУПРЕЖДЕНИЕ

При отборе проб бромоводорода (HBr) (низкий уровень) с использованием стандартной кассеты Mineral Acids Chemcassette® (№ 874337) пробоотборная линия может иметь длину до 100 футов (30 м).

При отборе проб бромоводорода (HBr) (низкий уровень) с использованием XP/XP4 Mineral Acids Chemcassette® (№ 1874-9310/1258-9310) пробоотборная линия может иметь длину до 300 футов.

При отборе проб гидразина (N₂H₄), монометилгидразина (MMH) и 1,1 диметилгидразина (UDMH), пробоотборные линии не должны превышать в длину 50 футов (15 м).

- Все транспортировочные магистрали должны по возможности быть прямыми с целью уменьшения времени транспортировки (информацию о времени транспортировки см. в [прил. А](#))
- Убедитесь в том, что трубки и кабель питания имеют небольшой запас с целью облегчения доступа к задней панели шкафа.
- Избегайте прокладки линий через зоны, подверженные воздействию высоких температур, такие как прилегающие паровые или охлаждательные магистрали.
- Пробоотборные линии нельзя обжимать, изменять радиус перегиба менее чем на 5 дюймов (12 см) или размещать в зонах возможного разрушения трубопровода под воздействием веса. Для проведения периодических проверок доступ к пробоотборным линиям должен быть свободным.
- При визуальном осмотре следует проверить как можно большее число перегибов линии с целью выявления скручивания и повреждения трубок.

Проверьте каждую пробоотборную линию на наличие утечек по завершении монтажа устройства CM4. Процедура проверки на наличие утечек описана в [прил. В](#). Также эту процедуру можно использовать для определения утечек или повреждений трубок после строительных работ, которые могли нарушить их целостность.

3.6.2 Соединения трубок

Для подготовки монтажа пробоотборных линий используйте тефлоновые трубки FEP (внутр. диаметр 3/16 дюйма x наружный диаметр 1/4 дюйма) из комплекта для монтажа. На задней панели устройства имеется пять разъемов:

- | | | | |
|---|---|---|---|
| 1 | Линия отбора проб — входное отверстие — точка 1 | 4 | Линия отбора проб — входное отверстие — точка 4 |
| 2 | Линия отбора проб — входное отверстие — точка 2 | 5 | Отвод |
| 3 | Линия отбора проб — входное отверстие — точка 3 | | |

ПРИМЕЧАНИЕ.

Всегда выполняйте проверку на наличие утечек после монтажа всех пробоотборных линий. См. [прил. В](#).

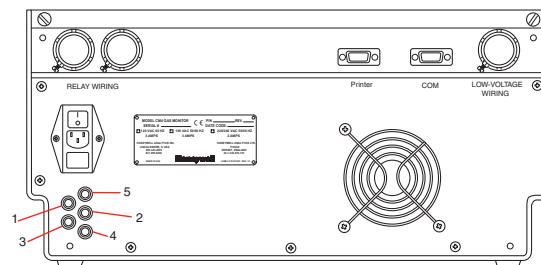


Рис. 3-7. Соединение трубопроводов

Условные обозначения

- | | | | |
|---|---|---|---|
| 1 | Линия отбора проб — входное отверстие — точка 1 | 4 | Линия отбора проб — входное отверстие — точка 4 |
| 2 | Линия отбора проб — входное отверстие — точка 2 | 5 | Отвод |
| 3 | Линия отбора проб — входное отверстие — точка 3 | | |

3.6.3 Входные разъемы пробоотборной линии

Каждый входной разъем оснащен быстросъемным фитингом с внутренним уплотнительным кольцом и внешним кольцевым зажимом. Для установки трубки во входное отверстие пробоотборной линии максимально глубоко вставьте трубку в фитинг и убедитесь в том, что трубка прошла через внешний кольцевой зажим и внутреннее уплотнительное кольцо, а также дошла до упора. Глубина установки пробоотборной линии в нормальных условиях составляет от 1/2 дюйма до 5/8 дюйма (12-16 мм). Убедитесь, достаточно ли глубоко вставлена трубка, удерживая ее и одновременно отмечая большим пальцем место, до которого она вставлена. Удерживая большой палец на отметке, извлеките трубку и проверьте, достаточно ли величина заглупления.

ПРЕДУПРЕЖДЕНИЕ

Неправильная установка трубки в соединитель приведет к растворению пробы.

3.6.4 Точка экспликации

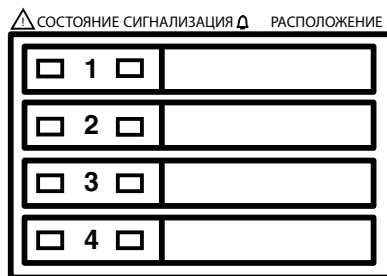


Рис. 3-9. Точка экспликации

С целью отслеживания расположения каждой точки на передней панели устройства CM4 имеется область справа от светодиодных индикаторов состояния и сигнализации, которую можно использовать для идентификации точки. Впишите имя каждой точки в области, находящейся рядом с ее светодиодным индикатором сигнализации на панели управления. Используйте перманентный маркер.

3.7 Монтаж фильтров макрочастиц пробоотборных линий

Информацию по определению возможности использования фильтров линий газа см. в [прил. А](#).

Закрепите фильтр пробоотборной линии на конце пробоотборной трубки, если в окружающей среде зоны отбора проб содержится пыль и высокий уровень влаги.

ПРЕДУПРЕЖДЕНИЕ

При использовании фильтра макрочастиц пробоотборной линии учтите, что избыточное количество грязи в фильтрах снижает объем потока проб и может повлиять на концентрационные показания анализатора.

Информацию по определению типа фильтра для конкретного типа газа см. в [прил. А](#).

3.8 Монтаж линии выпуска насоса

В данном разделе описаны выпускные соединения и способы монтажа.

3.8.1 Руководство по монтажу линии выпуска

Линия выпуска должна хорошо продуваться и не должна превышать в длину 50 футов (15 метров). Если требуется большая длина выпускной линии, обратитесь в Honeywell Analytics.

- Если установлено несколько устройств CM4 в одном месте, используйте отдельную линию для каждого выпускного отверстия
- Не пережимайте выпускные линии, размещайте их там, где отсутствует угроза повреждения трубопроводов под воздействием тяжелых грузов, не меняйте радиус перегиба менее чем на 5 дюймов (12 см)
- При визуальном осмотре следует проверить как можно большее число перегибов линии с целью выявления скручивания и повреждения трубок
- Изменяющееся выпускное давление может привести к сбоям в работе насоса

3.8.2 Технические характеристики выпускного трубопровода

Данное устройство оснащено полипропиленовой трубкой длиной 50 футов (15 м), внутренний диаметр — 3/16 дюйма (4,7 мм) x наружный диаметр — 1/4 дюйма (6,35 мм).

3.9 Подключение кабеля питания переменного тока

Для устройства CM4 требуется специальный кабель питания переменного тока. Его конфигурации представлены ниже.

- 120 В ± 10%; 60 Гц; 3 А
- 100 В ± 10%; 50 или 60 Гц; 3 А
- 220/240 В ± 10%; 50 или 60 Гц; 2 А

Для устройства CM4-P требуется:

- 100–120 В ± 10%; 60 Гц; 5 А
- 220/240 В ± 10%; 50 или 60 Гц; 4 А

Подключите кабель в соответствующий разъем с требуемыми характеристиками электропитания.

Колебание напряжения не должно превышать ± 10%.

3.10 Подключение реле

В данном разделе описывается следующая информация о реле:

- Разъемы
- Характеристики
- Инструкции по подключению



ВНИМАНИЕ!

Будьте осторожны при выполнении работ с предохранителями или контактными колодками. На разъемы подается внешнее напряжение.

3.10.1 Контакты реле

CM4 имеет 13 С-образных, монополярных, двухпозиционных реле, которые активируют внешние устройства сигнализации. Для подключения внешних устройств на каждом контуре имеются соответствующие разъемы.

Панель реле может быть извлечена из шасси CM4 без отключения реле. Это позволяет заменять устройство CM4 без необходимости повторного монтажа соединений реле.

Каждое реле оснащено тремя размыкающими контактами.

- Нормально разомкнутый
- Общий предохранительный
- Нормально замкнутый

Контактные колодки для разъемов реле размещены на панели реле. См. [рис. 3-11](#). Имеются следующие реле:

- 4 реле сигнализации уровня 1 (RY1, RY3, RY5, RY7)
- 4 реле сигнализации уровня 2 (RY9, R11, RY13, RY14)
- Одно реле сигнализации общего уровня 1 (RY2)
- Одно реле сигнализации общего уровня 2 (RY4)
- Одно реле сторожевого таймера (индикация потери мощности или сбоя ЦПУ) (RY12)
- Одно реле сигнализации о необходимости технического обслуживания (RY8)
- Одно реле сбоя устройства (RY10)
- Одно реле, не осуществляющее мониторинг (RY6)

ПРИМЕЧАНИЕ.

Убедитесь в том, что реле сторожевого таймера и сбоя устройства подключены последовательно с целью активации диагностической сигнализации при любом сбое. Это обеспечит бесперебойную работу.



Рис. 3-10. Панель реле (крышка снята)

Условные обозначения

1	Панель ввода/вывода (крышка снята)	2	Пропустите кабели реле в отверстия в соответствии с требованиями
---	------------------------------------	---	--

3.10.2 Характеристики

С целью обеспечения надежной работы разъемов следует соблюдать пределы, приведенные ниже:

- 0,1–2 А
- при 5–24 В пост. тока или
- при 5–120 В пост. тока.

ПРЕДУПРЕЖДЕНИЕ

Реле сигнализации имеет минимальную необходимую нагрузку более 5 В и 100 мА. С целью обеспечения надежной работы контур сигнализации должен иметь аналогичные параметры. Разъемы реле защищены металлическими оксидными варисторами макс. 120 В перем. тока.

3.10.3 Инструкции по подключению

Подключение реле сигнализации.

- Используйте экранированный кабель или изоляционную трубу. Более подробную информацию о кабелях см. в [прил. Е](#).

ПРЕДУПРЕЖДЕНИЕ

Неправильная замена или установка оборудования после техобслуживания может негативно сказаться на эффективности работы устройства и электромагнитной совместимости. Убедитесь в том, что все крепления правильно установлены и надежно затянуты. Это также обеспечит хорошее заземление.

- Подсоедините провода к контакту панели ввода/вывода в нижнем левом углу. См. [рис. 3-11](#)
- Используйте деталь № 8 из комплекта для подключения
- Используйте одиночный одножильный или многожильный провод (не более 14 размера) для каждой контактной колодки
- Не выключайте подачу постоянного тока при помощи реле. Это разрешено, только если вы используете защиту от возникновения противо-ЭДС, такую как заграждающий диод.
- Не используйте кабель питания СМ4 для подключения питания внешней сигнализации

ВАЖНО!

Убедитесь, что все соединения соответствуют стандартам защиты от радиочастотного/электромагнитного излучения.

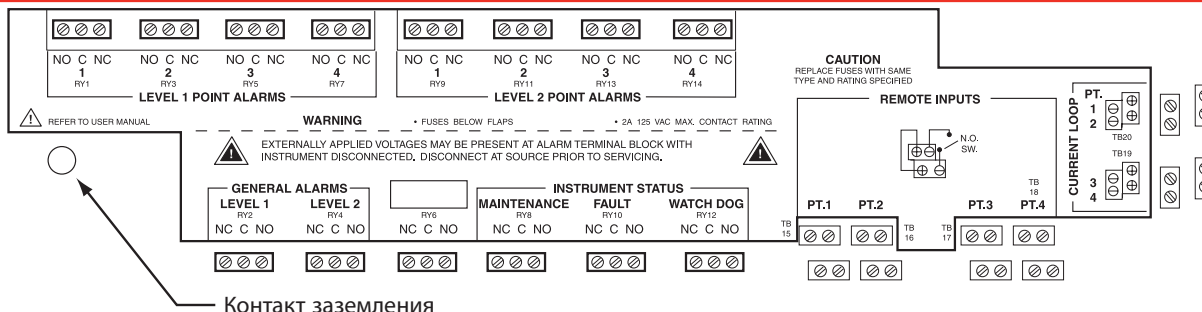


Рис. 3-11. Соединения панели ввода/вывода

3.11 Подключение дополнительного токового контура (выход 4–20 мА)

Каждый выход токового контура имеет напряжение, колеблющееся в диапазоне от 4 до 20 мА, поскольку концентрация газа колеблется от нуля до установленного пользователем параметра. Максимальная концентрация газа по умолчанию эквивалентна силе тока 20 мА, но можно установить и более низкие значения.

Также CM4 можно настроить на работу с меньшими значениями параметров с целью снижения силы тока до 2 мА, если возникают определенные сбои. Данные выходные значения будут снижены до 0 мА после перебора в подаче питания.

Точки соединений токового контура расположены на панели ввода/вывода.

Диапазон сопротивления аналогового выхода составляет 100–800 Ом.

Все подключения следует осуществлять в соответствии с инструкциями, приведенными в руководстве по подключению электропроводки ([разд. 3.10.3](#)).

3.12 Загрузки ленты Chemcassette®

Информацию о загрузке ленты Chemcassette® см. в [разд. 9.2.3](#) и [9.2.4](#).



ВНИМАНИЕ!

Убедитесь в том, что установлена лента Chemcassette® требуемого типа (информацию об артикуле см. в [прил. А](#)). Убедитесь в том, что данные на этикетке ленты Chemcassette® и этикетке анализатора совпадают. Использование ленты Chemcassette® некорректного типа не позволит устройству CM4 выдавать предупреждения при опасных концентрациях газа.

ПРИМЕЧАНИЕ.

Следует использовать только один тип ленты Chemcassette® для каждого носителя.

3.13 Включение/выключение питания

Используйте клавишный переключатель, расположенный над кабелем питания в правой части задней панели, для включения устройства CM4. Для устройств, смонтированных в стойку, используйте панель питания в верхней части стойки. Номер выключателя соответствует положению устройства CM4 в стойке.

На дисплее будет отображаться следующее:



При включении будет проведена самодиагностика CM4 с целью проверки:

- Памяти
- Аппаратного обеспечения
- Напряжения

На дисплее будет отображаться следующее:

SELF TEST
CM4 V3.05

После вывода этих значений лента Chemcassette® будет автоматически настроена, а насос будет активирован. На дисплее будет отображаться следующее:

STABILIZING
затем
CURRENTLY MONITORING

ПРИМЕЧАНИЕ.

Устройство CM4 автоматически пытается войти в режим мониторинга при включении.

3.14 Примечания к процедуре монтажа

Нажмите PROGRAM для выхода из режима мониторинга.

Необходимо выполнить следующую процедуру быстрого запуска на этапе монтажа (перед началом эксплуатации устройства). Установив ленту Chemcassette® и трубки:

1. Перейдите в подменю Service Mode 4.8 в меню SERVICE (4.SERVICE). На дисплее отобразится следующее:

PRESSURE CTS = 832
1 = PUMP 2 = LIMITS

2. Нажмите «1» для включения насоса. На дисплее появится новое значение давления. Данное значение является «стандартным».
3. Выберите «2» для установки верхних и нижних пороговых значений High и Low.

4. Установите значение «High Limit» на «стандартное значение» $+52 \pm 12$.
5. Установите значение «Low Limit» на «стандартное значение» -52 ± 12 .
6. После ввода значений нажмите ENTER для сохранения изменений.

Более подробное описание процедуры см. в [разд. 8.9](#).

3.15 Функциональные клавиши и клавиши-стрелки

В данном разделе описаны функциональные клавиши и клавиши-стрелки.

3.15.1 MONITOR (МОНИТОРИНГ)

Нажмите клавишу MONITOR для запуска процедуры мониторинга.

3.15.2 PROGRAM (ПРОГРАММА)

Нажмите PROGRAM для выхода из режима мониторинга.

3.15.3 RESET/ESCAPE (СБРОС/ВЫХОД)

Нажмите клавишу RESET для сброса всех сигнализаций CM4, а также светодиодных индикаторов сбоев и реле. Также нажмите RESET для возврата из подменю.

3.15.4 ENTER (ВВОД)

Нажмите клавишу ENTER для подтверждения изменений в конфигурации.

3.15.5 Клавиши-стрелки ВЛЕВО/ВПРАВО

Нажмите клавишу-стрелку ВЛЕВО/ВПРАВО для:

- для смены дисплеев и доступа к меню и функциям
- отображения и конфигурации рабочих параметров CM4, включая калибровку, просмотр журнала сигнализаций, просмотр конфигурации, настройку процесса и техническое обслуживание устройства.

**4 стандартных
типа операций**

4.1 Введение

В данном разделе описывается следующее.

- Режим мониторинга ([разд. 4.2](#))
- Режим программирования ([разд. 4.3](#))
- Сигнализация и сбои ([разд. 4.4](#))
- Доступ к программным функциям ([разд. 4.5](#))
- Структура меню CM4 ([разд. 4.6](#))
- Функция блокировки клавиатуры ([разд. 4.7](#))

Если при прочтении данного руководства не ведется работа с CM4, см. наглядные примеры в [разд. 2](#).

4.2 Режим мониторинга

Режим мониторинга — стандартное рабочее состояние CM4. После включения устройства активируется насос. При этом устройство обнуляет показания и включает пробоотборный клапан. Устройство выполняет следующие функции:

- Постоянно контролирует концентрацию газа во всех четырех точках, подключенных к CM4.
- Измеряет и рассчитывает концентрации газа каждую секунду для каждой из четырех точек.

Время отклика определено типом газа и пороговым значением уровня сигнализации. На дисплей выводятся первые показания:

```
PT 1  0 PPB  AsH3
```

На дисплее отображается концентрация контролируемого газа для каждой точки в течение предустановленного периода времени, базовая настройка — 4 секунды:

```
PT 2  0 PPB  AsH3
```

```
PT 3  0 PPB  AsH3
```

```
PT 2  0 PPB  AsH3
```

При необходимости может использоваться пятая строка состояния.

Информация о концентрации для каждой точки может быть отправлена на три опциональных вывода:

- Изолированный токовый контур (4–20 мА)
- Последовательный порт
- Принтер

ПРИМЕЧАНИЕ.

В случае прекращения подачи питания CM4, устройство автоматически активирует режим мониторинга после восстановления подачи питания.

При включении CM4-P устройству требуется до десяти минут для разогрева пиролизатора до необходимой рабочей температуры. Затем на дисплее будет отображена следующая информация:

```
MONITOR MODE
```

На дисплее будет отображаться:

```
WARMING UP 600 SEC
```

Информация о том, что время разогрева меньше, чем указано выше. Модель CM4-P начинает процесс мониторинга примерно через одну минуту после нажатия кнопки <MONITOR>.

Во время разогрева светодиодный индикатор состояния будет мигать зеленым цветом. Настройка Chemcassette будет автоматически выполнена перед началом процедуры анализа. На дисплее будет отображаться:

```
CURRENTLY MONITORING
```

При мониторинге светодиодные индикаторы состояния для каждой активной точки будут постоянно гореть зеленым. При расчете первой концентрации на дисплее будет выведено:

```
PT1 NF3 = 0 PPM
```

ПРЕДУПРЕЖДЕНИЕ

Пиролизатор работает при очень высокой температуре. Выполнение любых работ по техническому обслуживанию устройства следует начинать спустя 30 минут после отключения, за это время пиролизатор остынет.

4.2.1 Выход из режима мониторинга

Для выхода из режима мониторинга:

1. Нажмите PROGRAM, находясь в режиме мониторинга. На дисплее CM4 отобразится следующее сообщение:

```
END MONITOR? 1=Y 0=N
```

2. Нажмите и удерживайте 1 в течение 2 секунд для завершения процесса мониторинга. При наличии принтера на дисплей будет выведено следующее:

```
PRINT TWA 1=Y 0=N
```

3. Нажмите 1 для распечатки информации о временном среднем значении. При нажатии на 0 происходит выход из режима мониторинга без распечатки информации о временном среднем значении.

При нажатии 1 на дисплее отобразится следующее:

```
SELECT PROGRAM ◀▶
```

4.2.2 Распечатки информации о временном среднем значении (TWA) в режиме мониторинга

При наличии принтера дважды нажмите MONITOR для распечатки TWA в режиме мониторинга. Устройство CM4 распечатает текущие данные TWA.

Если принтер отсутствует, данные TWA будут выведены на дисплей. См. [разд. 6.4.2](#).

4.2.3 Блокировка точки в режиме мониторинга

Функция блокировки точки в режиме мониторинга позволяет CM4 оптимизировать дополнительные временные настройки ленты для ускоренного обновления сведений о концентрации для каждой точки.

Мониторинг приостанавливается для других точек, дисплей фиксируется на выбранной точке. Для активации необходимой точки:

1. Нажмите MONITOR.
2. Нажмите 1, 2, 3 или 4 для выбора необходимой точки.

CM4 отключит неиспользуемые точки. Светодиодный индикатор состояния выбранной точки загорится зеленым. Светодиодные индикаторы остальных точек будут выключены.

Для включения отключенных точек:

1. Выйдите из режима мониторинга и повторно войдите в него. или
2. Нажмите MONITOR, затем 0.

Если точка остается заблокированной, активируется сбой по истечении времени простоя, заданного пользователем (см. [разд. 7.6.5](#)). Информация о следующем типе сбоя отображается на экране в конце каждого цикла отображения точки:

```
F28 PT LOCK-ON TIMEOUT
```

Нажмите RESET для того, чтобы сбросить сбой.

4.2.4 Блокировка дисплея в режиме мониторинга

Стандартно CM4 отображает уровень концентрации газа во всех активированных точках. Также CM4 можно настроить на отображение данных только для одной точки, при этом будет продолжаться выполнение мониторинга прочих точек.

Нажмите 1, 2, 3 или 4 в режиме мониторинга для выбора необходимой точки. На дисплее CM4 будет отображена концентрация только для выбранной точки.

Дисплей можно вернуть в нормальный режим работы при нажатии 0 или после выхода и повторного входа в режим мониторинга.

4.2.5 Журнал сигнализаций во время мониторинга

Используйте журнал сигнализаций для распечатки или вывода на дисплей до 16 последних случаев обнаружения газа.

Распечатка журнала сигнализаций

Если устройство CM4 подключено к принтеру, пример стандартной процедуры печати см. на *рис. 4-1*. При распечатке журнала сигнализаций сначала отображаются самые последние события. Всего распечатывается информация о 16 событиях.

Для печати и вывода журнала сигнализаций на дисплей нажмите ENTER, а затем укажите номер необходимой точки (1, 2, 3 или 4).

Журнал сигнализаций распечатывается (если установлен принтер), при этом отображаются самые последние события. На дисплее будет выведена информация обо всех случаях срабатывания сигнализации. Используйте клавиши-стрелки для перехода к необходимому случаю срабатывания сигнализации.

CM4 отправляет журнал сигнализаций конкретной точки на принтер. Будет распечатано следующее:

- Серийный номер устройства
- Текущие дата и время
- Имя заказчика и его местонахождение
- Номер точки
- Дата и время срабатывания сигнализации
- Концентрация в ppb или ppm
- Уровень сигнализации (1 или 2)

02/29/00 14:23 CM4-851-0006 ALM HISTORY			
ALL POINTS			
ABC MANUFACTURING CO., KANSAS CITY, MO			
PT1- CM4-851-0006			
02/29/00	14:18	Level 2 Alarm	50.1 PPM NH ₃ -II
02/29/00	14:18	Level 1 Alarm	37.0 PPM NH ₃ -II
PT2-CM4-851-0006			
02/29/00	14:16	Level 1 Alarm	29.8 PPM NH ₃ -II
PT3-CM4-851-0006			
02/29/00	14:19	Level 1 Alarm	28.7 PPM NH ₃ -II
PT4-CM4-851-0006			
NO ALARM HISTORY			
END OF ALARM HISTORY			

Рис. 4-1. Стандартный вид распечатанного журнала сигнализаций

По истечению 10 секунд после нажатия клавиши дисплей возвращается к стандартному состоянию.

При нажатии на RESET журнал сигнализаций не будет удален.

4.2.6 Отображение журнала сбоев в режиме мониторинга

Используйте журнал сбоев для распечатки или вывода на экран последних сбоев и случаев срабатывания сигнализации. См. *рис. 4-2*.

Для распечатки и отображения журнала сбоев нажмите ENTER, а затем — 0.

Журнал сбоев распечатывается (если установлен принтер), при этом отображаются самые последние события. На дисплей будут выведены все случаи возникновения сбоев. Используйте клавиши-стрелки для перехода к необходимому сбою.

При распечатке журнала сбоев сперва отображаются самые последние события, всего распечатывается информация о 8 событиях. Будет распечатано одно из следующих значений:

- Серийный номер устройства
- Текущие дата и время
- Имя заказчика и его местонахождение
- Номер сбоя (Fxx)
- Тип сбоя
- Дата и время сбоя

CM4 отправляет данные журнала сбоев на принтер.

02/29/05 14:23 CM4-851-0006 FAULT HISTORY			
ABC MANUFACTURING CO., Kansas City, MO			
02/29/05	14:22	F37	TRANSPORT ERROR
02/29/05	14:22	F27	FLOW FAILURE PT1
02/29/05	14:19	F39	LOSS OF FLOW PT4
END OF FAULT HISTORY			

Рис. 4-2. Стандартный вид распечатанного журнала сбоев

По истечении 20 секунд после нажатия клавиши дисплей возвращается к стандартному состоянию.

При нажатии на RESET журнал сбоев не будет удален.

4.2.7 Отображение информации о потоке в точке в режиме мониторинга

Используйте отображение потоков в точке для проверки потоков проб в режиме мониторинга. Для установки или проверки потоков проб нажмите ENTER, а затем — 5. Информация о четырех потоках отображается в реальном времени. Ее можно изменить при помощи клавиш-стрелок, если значения не выходят за пределы допуска.

173	189	165 ↑	182
-----	-----	-------	-----

Информация на дисплее обновляется ежесекундно. Дисплей возвращается к нормальной работе спустя 20 секунд после нажатия RESET.

4.2.8 Подача ленты Chemcassette в режиме мониторинга

Нажмите ПРАВОЮ КЛАВИШУ-СТРЕЛКУ дважды для регулировки ленты и отображения следа точки в режиме мониторинга. Блокировка точки и дисплея по-прежнему действует при выполнении данной процедуры. Данные TWA не прерываются.

4.3 Режим программирования

Для перехода в режим программирования:

1. Нажмите PROGRAM, находясь в режиме мониторинга. На дисплее CM4 появится сообщение:

END MONITOR? 1=Y 0=N

2. Нажмите 1 для завершения режима мониторинга и перейдите в режим программирования.

Если 1 не будет нажата в течение трех секунд, CM4 возвратится в режим мониторинга.

CM4 перейдет в режим программирования, на дисплее появится сообщение:

SELECT PROGRAM

Нажмите ЛЕВУЮ/ПРАВОЮ КЛАВИШУ-СТРЕЛКУ для выбора пунктов и четырех меню программы.

Используйте функциональные клавиши CM4 при выполнении регулировок в режиме программирования:

- Запрограммируйте значения калибровки, журнала сбоев, настройки или технического обслуживания CM4
- Перейдите в режим мониторинга
- Перезапустите реле сбоев и сигнализаций

Нажмите MONITOR для возврата в режим мониторинга.

ПРИМЕЧАНИЕ.

CM4 посылает сигнал о сбое по истечению времени простоя. Более подробная информация представлена в [разд. 7.6.5](#).

4.4 Сигнализация и сбой

При мониторинге CM4 постоянно отображает текущие значения концентраций.

4.4.1 Сигнализация

Если активирована фиксация реле (активирована по умолчанию), светодиодные индикаторы сигнализации будут отображать присутствие газа (при его обнаружении).

Если функция фиксации не активирована, светодиодные индикаторы будут указывать на текущее значение концентрации (т.е. если текущее значение концентрации ниже уровня сигнализации 1, светодиодный индикатор сигнализации будет неактивен).

Более подробная информация представлена [разд. 7.4.4](#).

ПРИМЕЧАНИЕ.

При активной сигнализации на дисплее отображаются значения текущей концентрации газа.

Сигнализация уровня 1

- Отображение текущего уровня концентрации
- Постоянный звуковой сигнал сигнализации
- Светодиодный индикатор сигнализации горит постоянно

Сигнализация уровня 2

- Отображение текущего уровня концентрации
- Прерывистый звуковой сигнал сигнализации
- Светодиодный индикатор сигнализации мигает

4.4.2 Сбой

При обнаружения сбоя устройства или сбоя, требующего проведения технического обслуживания, на дисплее CM4 отображается последний сбой и код сбоя после отображения последней точки. Дисплей переключается между точками мониторинга, каждый цикл переключения завершается отображением последнего сбоя, произошедшего в процессе мониторинга.

```
PT 4 0 PPB AsH3
```

Далее отображается информация о сбое:

```
F2 LOW FLOW POINT 4
```

Данная информация о сбое будет отображаться до тех пор, пока сбой не будет сброшен.

Некоторые критические ошибки CM4 могут привести к останову мониторинга. См. [прил. В](#).

4.5 Доступ к функциям программирования

Доступ к функциям программирования можно получить двумя способами:

- Посредством прокрутки меню при помощи клавиш-стрелок (см. [разд. 4.5.1](#))
- Посредством ввода номера напрямую при помощи структуры меню (см. [разд. 4.5.2](#))

4.5.1 Программирование посредством прокрутки

1. Нажмите PROGRAM для выхода из режима мониторинга. На дисплее будет отображаться:

END MONITOR? 1=Y 0=N

2. Нажмите 1 для завершения сессии мониторинга. На дисплее будет отображаться:

SELECT PROGRAM ◀▶

◀▶ Указывает на возможность выбора прочих меню.

3. Нажмите КЛАВИШУ-СТРЕЛКУ ВЛЕВО/ВПРАВО для прокрутки вперед/назад четырех режимов меню. На дисплее отображаются режимы, сопровождаемые номером, состоящим из одной цифры.

1 – CALIBRATION MODE

2 – REVIEW MODE

3 – SETUP MODE

4 – SERVICE MODE

4. Нажмите ENTER при появлении на дисплее необходимого режима. В зависимости от выбранного значения на дисплее СМ4 будут отображены следующие меню (дополнительные функции).

CALIBRATION MODE ◀▶

REVIEW MENU ◀▶

SETUP MENU ◀▶

SERVICE MENU ◀▶

5. Если опция сопровождается дополнительными функциями на дисплее отобразится ◀▶. Нажмите клавишу-стрелку ВЛЕВО/ВПРАВО для отображения опций меню.
6. Нажмите ENTER.

4.5.2 Программирование при помощи ввода цифровых значений напрямую

Информацию о структуре меню см. в *разд. 4.6*. Для выбора пункта меню при помощи ввода номера:

1. Нажмите PROGRAM для выхода из режима мониторинга. На дисплее будет отображаться:

END MONITOR? 1=Y 0=N

2. Нажмите и удерживайте 1 в течение 2 секунд для завершения процесса мониторинга. При наличии принтера на дисплей будет выведено следующее:

PRINT TWA 1=Y 0=N

3. Нажмите 1 для распечатки информации о временном среднем значении. При нажатии на 0 происходит выход из режима мониторинга без распечатки информации о временном среднем значении.

При нажатии 1 на дисплее отобразится следующее:

SELECT PROGRAM ◀▶

◀▶ Указывает на возможность выбора прочих меню.

4. Нажмите цифровую клавишу, соответствующую номеру меню, функциям и точкам (см. *разд. 4.6*, в нем представлен полный список меню). Например, для выбора журнала сигнализаций для точки 3 введите значения в следующей последовательности:

- 2 (для доступа к режиму обзора)
- 1 (для доступа к журналу сигнализаций)
- 3 (для указания точки 3)

ПРИМЕЧАНИЕ.

В следующих разделах приведено описание доступа в меню и функций при помощи прокрутки и функциональных клавиш. Ознакомившись со структурой меню, вы сможете переходить в него и активировать функции посредством ввода цифровых значений, что позволит вам ускорить эти действия по сравнению с прокруткой или использованием функциональных клавиш.

4.6 Структура меню CM4

В данном разделе представлена полная структура меню ПО CM4, включая четыре главных меню и функции, доступные в каждом меню.

Пользуйтесь данным списком при вводе цифровых значений для перехода к меню и программным функциям.

1. CALIBRATION MODE

- 1.1 OPTICS VERIFY
- 1.2 MANUAL K-FACTOR
- 1.3 CAL CURRENT LOOP
- 1.4 TUNE CURRENT LOOP

2. REVIEW MODE

- 2.1 ALARM HISTORY
- 2.2 FAULT HISTORY
- 2.3 CURRENT TWA
- 2.4 LAST POWER DOWN
- 2.5 CUSTOMER DATA
- 2.6 PRINT CONFIG
- 2.7 INST SERIAL #
- 2.8 PRINT MENU

3. SET-UP MODE

- 3.1 POINT ENABLE
- 3.2 POINT PARAMETERS
- 3.3 OUTPUT OPTIONS
 - 3.3.1 COM PORT
 - 3.3.2 PRINTER PORT
 - 3.3.3 PRINTER FORMAT
 - 3.3.4 RELAY STATE
 - 3.3.5 2 mA FAULT OPER
 - 3.3.6 EN/DIS DUTY CYCLE
- 3.4 CONFIGURATION
- 3.5 DATE & TIME
 - 3.5.1 DATE FORMAT
 - 3.5.2 SET DATE & TIME
 - 3.5.3 SET DISPLAY CYCLE
 - 3.5.4 SET TWA TIME
 - 3.5.5 SET IDLE TIME
 - 3.5.6 SET DUTY CYCLE

3.6 ACCESS SETUP

- 3.6.1 EN/DIS KBD LOCK
- 3.6.2 EN/DIS MENU PASSWD
- 3.6.3 SET PASSWORD

3.7 MAINT SET-UP

- 3.7.1 CHEMCASS CTR
- 3.7.2 INT FILT. LIFETIME
- 3.7.3 EXT FILT. LIFETIME

4. SERVICE MODE

4.1 RELAY/LED TEST

4.2 ALARM TESTS

- 4.2.1 ALM INDICATOR TEST
- 4.2.2 SIMULATED ALM TEST
- 4.2.3 OPTICS ALM TEST

4.3 DIAGNOSTICS

- SOFTWARE VERSION AND KERNEL
- GAS TABLE VERSION
- FIRMWARE CHECKSUMS
- REAL-TIME RAW OPTICS COUNTS
- TAPE WINDOWS REMAINING

REAL-TIME POSITION OF TAPE AND COUNT OF EXTRA WINDOWS PULLED

- POWER SUPPLY VOLTAGES
- OPTICS DAC DRIVE VALUES
- Q CALIBRATION FACTORS
- FLOW TRANSDUCER OFFSETS
- FLOW TRANSDUCER COEFFICIENTS

NEURON ID OF LONWORKS INTERFACE (IF FITTED)

PUMP LIMIT SETTINGS

BAROMETRIC PRESSURE, OPTICS TEMP, AND INTERNAL TEMP
TIMESTAMP OF ERASURE OF FAULT AND ALARM HISTORIES

4.4 RESET SYSTEM

4.5 LOAD CHEMCASSETTE

4.6 SET FLOW

4.7 MDA SERVICE

4.8 PUMP LIMITS

4.7 Функция блокировки клавиатуры

Назначение

Функция блокировки клавиатуры предотвращает ввод информации с клавиатуры CM4 неавторизованными пользователями, при этом требуется ввод 5-символьного пароля. Без ввода пароля невозможно произвести сброс сбоев, изменить уровни сигнализаций или установить коэффициент К. Блокировку клавиатуры невозможно сбросить посредством включения/выключения питания.

ПРИМЕЧАНИЕ.

Если вы потеряли или забыли пароль, обратитесь в сервисную службу Honeywell Analytics.

Инструкции

Информацию об активации функции блокировки клавиатуры см. в [разд. 7.7](#). По умолчанию данная функция отключена. Установите значение в диапазоне от 90000 до 99999 в качестве пароля.

Светодиодный индикатор питания в правом нижнем углу панели управления CM4 указывает на состояние клавиатуры. Постоянно горит зеленым — клавиатура разблокирована. Мигает желтым — клавиатура заблокирована.

Для блокировки клавиатуры:

1. Войдите в режим мониторинга, нажав кнопку MONITOR. Подождите 10 секунд, чтобы началась подача ленты.
2. Введите пятизначный пароль при помощи клавиатуры. Задержка между нажатиями клавиш должна составлять примерно 1 секунду.
3. Убедитесь в том, что светодиодный индикатор питания отображает соответствующее состояние. На дисплее не произойдет смена значений.

ПРИМЕЧАНИЕ.

Клавиатура будет разблокирована при повторном вводе пароля.

5 Функции режима калибровки

5.1 Введение

Используйте режим калибровки в следующих целях:

- Для выполнения испытаний
- Для внесения изменений в калибровку анализатора Chemcassette

Режим калибровки включает в себя четыре функции:

1 CALIBRATION MODE (Режим калибровки)

- 1.1 OPTICS VERIFY (Проверка оптической системы)
- 1.2 MANUAL K-FACTOR (Ручной коэффициент К)
- 1.3 CAL CURRENT LOOP (Токовый контур калибровки)
- 1.4 TUNE CURRENT LOOP (Настройка токового контура)

Ниже представлено описание каждой из четырех функций. В следующих разделах приведено подробное описание этих опций:

- 1.1 Функция OPTICS VERIFY осуществляет проверку оптической системы Chemcassette (см. [разд. 5.2](#))
- 1.2 Функция MANUAL K-FACTOR позволяет ввести новый коэффициент К для каждой точки (см. [разд. 5.3](#))
- 1.3 Функция CALIBRATE CURRENT LOOP управляет опциональным внешним аналоговым выводом для испытания и монтажа (см. [разд. 5.4](#))
- 1.4 Функция TUNE CURRENT LOOP позволяет осуществлять регулировку выходного уровня мониторинга CM4 (см. [разд. 5.5](#))

5.2 Функция 1.1 – Optics Verify (Проверка оптической системы)

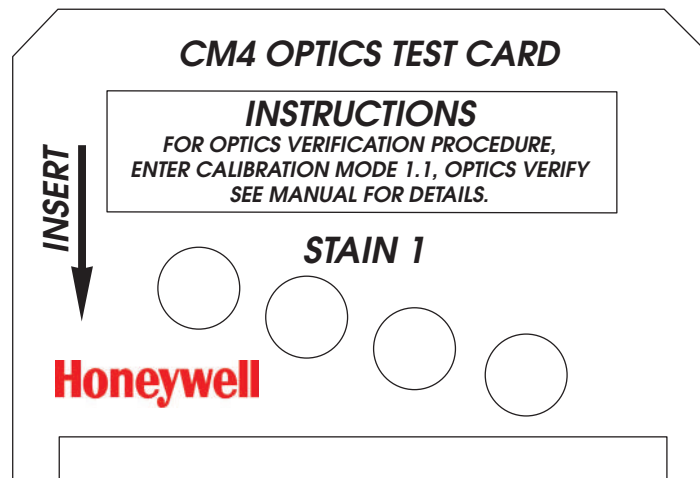


Рис. 5-2. Карта верификации

Назначение

Используйте функцию Optics Verify и карту Optics Verification Card для проверки работоспособности оптической системы анализатора Chemcassette. Устройство CM4 сравнивает номинальные значения следа, сохраненные в памяти устройства, со значениями, представленными на карте для проверки работоспособности оптической системы.

Инструкции

1. Нажмите PROGRAM для выхода из режима мониторинга.
2. В пункте 1–CALIBRATION MODE выберите функцию 1–OPTICS VERIFY.

1 – CALIBRATION MODE
1 – OPTICS VERIFY
INSERT STAIN 1 PRESS

3. Откройте рычаг загрузки ленты и удалите носитель. (См. [рис. 9-1](#).)
4. Вставьте карту верификации в головку детектора. След 1 должен быть обращен к передней панели CM4. Убедитесь в том, что След 1 полностью установлен в головку детектора.
5. Осторожно закройте рычаг загрузки ленты.
6. Нажмите ПРАВУЮ КЛАВИШУ-СТРЕЛКУ на цифровой клавиатуре. Данные Следа 1 будут сохранены. На дисплее будет отображаться:

INSERT STAIN 2 PRESS ►

7. Откройте рычаг загрузки ленты.
8. Удалите карту верификации.
9. Поверните карту и полностью установите След 2.
10. Осторожно закройте рычаг загрузки ленты.
11. Нажмите ПРАВУЮ КЛАВИШУ-СТРЕЛКУ.
На дисплее будет отображаться одно или два сообщения:

VERIFY SUCCESSFUL

или

F24 OPTICS FAIL

12. Откройте рычаг загрузки ленты и удалите карту верификации.

Если проверку оптики выполнить не удалось, повторите процедуру после второй неудачной процедуры испытания, см. [разд. 9.5](#), «Чистка оптики Chemcassette». По завершению очистки повторите процедуру проверки оптики. Если устройство отображает и распечатывает сообщения об ошибках после второй попытки проверки оптики, обратитесь в Honeywell Analytics.

13. Переустановите носитель и закройте рычаг загрузки ленты.

Нажмите кнопку RESET, чтобы вернуться к главному меню калибровки.

5.3 Функция 1.2 — Manual K-Factor (Ручной коэффициент К)

ПРИМЕЧАНИЕ.

Некоторые локальные предписания требуют проведения сертифицированной процедуры калибровки на этапе установки или ежегодно. Поскольку динамическая калибровка не требуется для правильного функционирования устройства CM4, Honeywell Analytics предлагает опциональную программу калибровки Z-Cal, которая может быстро и безопасно удовлетворить требования местных законодательств при выполнении процедуры калибровки. Для приобретения этого устройства обратитесь в сервисный отдел Honeywell Analytics.

ПРИМЕЧАНИЕ.

Подробную информацию по калибровке газа см. в **Техническом примечании 971092, «Проверка газа мониторов Chemcassette».**

Ручной коэффициент К позволяет регулировать расчетную концентрацию точки CM4. Коэффициент К имеет предустановленное значение 1.000 для всех типов газа во время процедуры заводской калибровки газа. Изменяйте данный коэффициент только если показания концентрации устройства не совпадают с показаниями калибровки известного типа газа.

При использовании данной функции для повторной калибровки CM4 используйте эталонный газ с известным уровнем концентрации и влажности окружающей среды.

Коэффициент К является цифровым значением, полученным из формулы для регулировки вывода концентраций газа CM4. Коэффициент К может быть использован для смены чувствительности устройства. Регулировка концентрации выполняется после расчета концентрации и перед определением следующих значений:

Показания на дисплее	Последовательный вывод данных
Дополнительный контур тока (4-20 мА)	Превышение сигнального уровня
Предустановленное значение коэффициента К = 1.000 для всех типов газов.	

Для расчета нового коэффициента К используйте следующую формулу:

$$K = \frac{\text{Значение концентрации эталонного газа}}{\text{Показание CM4}}$$



ВНИМАНИЕ!

При обращении с токсичными газами используйте соответствующие меры и средства защиты. Обеспечьте хорошую вентиляцию при работе с токсичными газами.

ПРИМЕЧАНИЕ.

Коэффициенты К должны иметь значение 1.000 до выполнения процедур калибровки.

Инструкции

1. Нажмите PROGRAM для выхода из режима мониторинга.
2. В пункте 1–CALIBRATION MODE выберите функцию 2–MANUAL K-FACTOR.

1 – CALIBRATION MODE

2 – MANUAL K-FACTOR

На дисплее будет отображаться следующее:

SELECT POINT

3. Используйте цифровые клавиши для указания точки. На дисплей будет выведено текущее значение коэффициента К:

PT 1 K-FACTOR = 1.000

4. Используйте цифровые клавиши для ввода нового коэффициента К.
5. Затем нажмите:
 - ENTER для сохранения нового введенного значения и возврата в режим калибровки
 - или
 - RESET для возврата в режим калибровки без сохранения введенных значений

При необходимости выполняйте шаги с 1 по 5 для регулировки рассчитанной концентрации для каждой точки.

Диапазон коэффициента К от 0.200 до 5.000. При использовании значений, превышающих данные пределы, будет отображено следующее сообщение, после чего CM4 вернется к предыдущему дисплею.

OUT OF LIMITS

PT 1 K-FACTOR = 1.000

5.4 Функция 1.3 – Calibrate Current Loop (Калибровка токового контура)

Назначение

Функция Calibrate Current Loop позволяет провести калибровку внешнего аналогового устройства, подключенного к модулю, генерируя аналоговый сигнал 2–20 мА в каждой отдельной точке. Если индикация сбоя 2 мА отключена в функции меню 3.3.5, минимальное значение тока возрастет с 2 мА до 4 мА. Данная функция дает возможность провести калибровку подключенных устройств тремя способами:

- Переключение между уровнями сигнала 2 мА, 4 мА и 20 мА
- Автоматическое изменение уровней сигнала вывода начиная с 2 мА и до 20 мА
- Увеличение силы тока в токовом контуре с 4 мА до 20 мА с шагом в 1 мА.

5.4.1 Выбор уровней сигнала вручную

Назначение

Функция Calibrate Current Loop позволяет выбрать уровень сигнала для каждой точки.

Инструкции

1. Нажмите PROGRAM для выхода из режима мониторинга.
2. В пункте 1–CALIBRATION MODE выберите CALIBRATION MENU, затем выберите функцию 3–CALCULATE CURRENT LOOP.

1 – CALIBRATION MODE

CALIBRATION MENU ◁

3 – CAL CURRENT LOOP

На дисплее будет отображаться:

SELECT POINT

3. Используйте цифровые клавиши для указания точки. На дисплее отобразится:

PT 1 CAL 1=MAN 2=RAMP 3=STEP

4. Нажмите 1. Значение для выбранной точки вывода автоматически снижается до 2 мА или остается на уровне 4 мА, в зависимости от того, установлен ли режим сбоя в 2 мА (см. [Раздел 7.4.5](#)). На дисплее будет отображаться:

PT 1 2 mA PRESS ► 20 mA

5. Нажмите ПРАВУЮ КЛАВИШУ-СТРЕЛКУ для переключения между значениями в диапазоне от 2 мА до 20 мА. На дисплее будет отображаться:

PT 1 20 mA PRESS ► 2 mA

Нажмите RESET для возврата в режим калибровки без переключения уровней испытания.

5.4.2 Выбор уровней сигнала – автоматическое преобразование

1. Нажмите PROGRAM для выхода из режима мониторинга.
2. В пункте 1–CALIBRATION MODE выберите CALIBRATION MENU, затем выберите функцию 3–CALIBRATE CURRENT LOOP.

1 – CALIBRATION MODE

CALIBRATION MENU ◁

3 – CAL CURRENT LOOP

На дисплее будет отображаться:

SELECT POINT

3. Используйте цифровые клавиши для указания точки. На дисплее будет отображаться:

PT 1 CAL 1=MAN 2=RAMP 3=STEP

4. Нажмите 2. На дисплее отобразится вывод выбранной точки, начиная с 2, затем 4, 8, 12, 16 и заканчивая максимальным значением 20 мА. Каждый уровень вывода отображается в течение 5 секунд. На дисплее будет отображаться:

PT 1 RAMP = 2 mA

PT 1 RAMP = 4 mA

PT 1 RAMP = 8 mA

PT 1 RAMP = 12 mA

PT 1 RAMP = 16 mA

PT 1 RAMP = 20 mA

CM4 повторяет последовательность отображая вывод уровня от 4 до 20 мА (или от 2 мА до 20 мА). Нажмите кнопку RESET дважды, чтобы вернуться к меню калибровки.

5.4.3 Выбор уровней сигнала — шаг

1. Нажмите PROGRAM для выхода из режима мониторинга.
2. В пункте 1–CALIBRATION MODE выберите CALIBRATION MENU, затем выберите функцию 3–CALIBRATE CURRENT LOOP.

1 – CALIBRATION MODE
CALIBRATION MENU <>
3 – CAL CURRENT LOOP

На дисплее будет отображаться:

SELECT POINT

3. Используйте цифровые клавиши для указания точки. На дисплее будет отображаться:

PT 1 CAL 1=MAN 2=RAMP 3=STEP

4. Нажмите 3. На дисплее отображается вывод выбранной точки, который будет установлен на 4 мА, независимо состояния активации режима 2 мА. Сила тока в токовом контуре может быть уменьшена до 20 мА, если активирована функция индикации сбоя 2 мА.

Вы можете использовать клавиши-стрелки для регулировки силы тока в токовом контуре от 4 до 20 мА с шагом в 1 мА. На дисплее будет отображаться:

PT 2 CURR = 04 mA
PT 2 CURR = 07 mA

Нажмите кнопку RESET дважды, чтобы вернуться к меню калибровки.

5.5 Функция 1.4 — Tune Current Loop (Настройка токового контура)

Назначение

Функция Tune Current Loop позволяет вам регулировать выходной сигнал мониторинга CM4 таким образом, что он будет сопоставлен с полным диапазоном, начиная от нуля и заканчиваемым максимальным пороговым значением ведомого устройства (устройство, используемое для мониторинга вывода 4-20 мА).

Это требуется только в том случае, если аппаратное обеспечение токового контура было смонтировано в полевых условиях.

Инструкции

Для доступа к функции Tune Current Loop:

1. Нажмите PROGRAM для выхода из режима мониторинга.
2. В пункте 1–CALIBRATION MODE выберите функцию 4–Tune Current Loop, затем выберите SELECT POINT.

1 – CALIBRATION MODE
4 – TUNE CURRENT LOOP
BOARD NOT FOUND

Данное сообщение отображается на более поздних моделях CM4, если опциональная плата вывода тока отсутствует или повреждена.

LOAD DEFAULT 1=Y 0=N

Данное сообщение выводится только на последних моделях CM4. Если выбрано значение «1», будут загружены параметры заводской калибровки.

4 mA = 712

Пользователь может изменить значение конечной точки ЦАП с 4 мА посредством нажатия клавиш-стрелок. Это не следует делать без использования точного внешнего амперметра и Технического примечания T/N 1988-0040. Нажмите <ENTER> для продолжения.

20 mA = 3750

Аналогично можно установить значение 20 мА для конечной точки ЦАП. Нажмите <ENTER> для продолжения.

SELECT POINT

Описанную выше процедуру следует повторить для каждой из четырех точек.

6 Функции меню Review Menu

6.1 Введение

Меню Review Menu имеет восемь функций, которые позволяют выполнять просмотр данных. При помощи данных функций невозможно изменить конфигурацию CM4.

2 REVIEW MENU	
2.1	ALARM HISTORY
2.2	FAULT HISTORY
2.3	CURRENT TWA
2.4	LAST POWER DOWN
2.5	CUSTOMER DATA
2.6	PRINT CONFIGURATION
2.7	INST. SER. NUMBER
2.8	PRINT MENU

Рис. 6-1. Меню Review Menu

Ниже представлено описание этих функций. В следующих разделах приведено подробное описание этих опций:

- 2.1 ALARM HISTORY (Журнал сигнализаций) — позволяет отображать и распечатывать до 16 последних случаев обнаружения газа (см. [разд. 6.2](#))
- 2.2 FAULT HISTORY (Журнал сбоев) — позволяет отображать и распечатывать до 8 последних сбоев (см. [разд. 6.3](#))
- 2.3 CURRENT TWA (Текущее временное среднее значение) — позволяет отображать и распечатывать текущее временное среднее значение (TWA) для каждой точки мониторинга с момента запуска текущей 8-часовой функции TWA (см. [разд. 6.4](#))
- 2.4 LAST POWER DOWN (Последнее отключение питания) — позволяет отображать и распечатывать список дат и времени последних случаев отключения и включения питания (см. [разд. 6.5](#))
- 2.5 CUSTOMER DATA (Данные о заказчике) — позволяет отобразить наименование заказчика и его местонахождение (см. [разд. 6.6](#))

- 2.6 PRINT CONFIGURATION (Распечатка конфигурации) — позволяет распечатать запрограммированную конфигурацию системы (см. [разд. 6.7](#))
- 2.7 INST. SER. NUMBER (Серийный номер устройства) — позволяет отобразить серийный номер CM4 (см. [разд. 6.8](#))
- 2.8 PRINT MENU (Распечатка меню) — позволяет распечатать опции меню CM4 (см. [разд. 6.9](#))

6.2 Функция 2.1 — Alarm History

Используйте журнал сигнализаций для распечатки или вывода на дисплей до 16 последних случаев обнаружения газа.

6.2.1 Распечатка журнала сигнализаций

Если устройство CM4 подключено к принтеру, пример стандартной процедуры печати журнала сигнализаций см. на [рис. 6-2](#).

Назначение

При распечатке журнала сигнализаций сначала отображаются самые последние события. Всего распечатывается информация о 16 событиях. Будет распечатано следующее:

- Серийный номер устройства
- Текущие дата и время
- Имя заказчика и его местонахождение
- Номер точки
- Дата и время срабатывания сигнализации
- Концентрация в ppb или ppm
- Уровни сигнализации

Инструкции

1. Нажмите PROGRAM для выхода из режима мониторинга.
2. В меню REVIEW MENU нажмите 1 или КЛАВИШУ-СТРЕЛКУ ВПРАВО и ENTER для выбора журнала сигнализации.

На дисплее будет отображаться:

1 – ALARM HISTORY

- Используйте цифровые клавиши для определения точки или нажмите ENTER для выбора журнала сигнализаций всех точек мониторинга.

На дисплей будет выведено следующее (кратковременно):

ALM HISTORY ALL PTS

или

PT 1 ALARM HISTORY

На дисплей будет выведено (для обоих параметров):

1 = DISPLAY 2 = PRINT

- Нажмите 2 для распечатки журнала сигнализаций.

CM4 отправляет данные журнала сигнализаций на принтер.

```

05/15/98 09:46 CM4-851-0000 ALM HISTORY ALL POINTS
ABC MANUFACTURING CO., CHICAGO, IL

PT1 CM4-851-0000
NO ALARM HISTORY

PT2 CM4-851-0000
05/15/98 08:33 LEVEL 1 ALARM 27.8 PPM NH3-II
05/14/98 08:42 LEVEL 1 ALARM 27.6 PPM NH3-II

PT3 CM4-851-0000
NO ALARM HISTORY

PT4-CM4-851-0000
NO ALARM HISTORY

END OF ALARM HISTORY
    
```

Рис. 6-2. Стандартный вид распечатанного журнала сигнализаций

Журнал сигнализаций не удаляется после нажатия клавиши RESET. Происходит переход к нормальному режиму работы через десять секунд. Нажмите кнопку RESET, чтобы вернуться к меню Review Menu.

6.2.2 Вывод журнала сигнализаций на дисплей

Назначение

На дисплее журнала сигнализаций отображается следующее:

- Номер точки
- Концентрация
- Время
- Уровень

Инструкции

- Нажмите PROGRAM для выхода из режима мониторинга.
- На экране REVIEW MENU нажмите 1 или ПРАВУЮ КЛАВИШУ-СТРЕЛКУ.

На дисплее будет отображаться:

1 – ALARM HISTORY

- Используйте цифровые клавиши для определения точки или нажмите ENTER для выбора журнала сигнализаций всех точек мониторинга.

На дисплей будет выведено следующее (кратковременно):

ALM HISTORY ALL PTS

или

PT 1 ALARM HISTORY

На дисплей будет выведено (для обоих параметров):

1 = DISPLAY 2 = PRINT

- Нажмите 1 для отображения журнала сигнализаций.

CM4 может хранить до 16 событий срабатывания сигнализации. Нажмите ЛЕВУЮ/ПРАВУЮ клавишу-стрелку для прокрутки списка сигнализаций. CM4 отображает дату, время, номер точки, концентрацию, уровень газа и сигнализации.

5. Затем нажмите:

- ЛЕВУЮ/ПРАВУЮ КЛАВИШУ-СТРЕЛКУ для прокрутки дисплея вперед/назад к следующему/предыдущему сохраненному событию

или

- ENTER для повторного просмотра только что отображенного события

PT 1 56 PPB ASH3

12/27/95 09:31 L2 ▶

Журнал сигнализаций не удаляется после нажатия клавиши RESET.

Нажмите кнопку RESET, чтобы вернуться к меню Review Menu.

6.3 Функция 2.2 – Fault History

Используйте журнал сбоев для распечатки или вывода на экран восьми последних сбоев и случаев срабатывания сигнализации.

6.3.1 Печать журнала сбоев

Стандартный пример распечатки журнала сбоев см. на [рис. 6-3](#).

Назначение

При распечатке журнала сбоев сперва отображаются самые последние события, всего распечатывается информация о 8 событиях. Будет распечатано одно из следующих значений:

- Серийный номер устройства
- Текущие дата и время
- Имя заказчика и его местонахождение
- Номер сбоя (FXX)
- Тип сбоя
- Дата и время сбоя

Инструкции

1. Нажмите PROGRAM для выхода из режима мониторинга.
2. В пункте 2–REVIEW MENU выберите функцию 2–FAULT HISTORY.

2 – REVIEW MODE

2 – FAULT HISTORY

На дисплее будет отображаться:

1 = DISPLAY 2 = PRINT

3. Нажмите 2 для распечатки журнала сбоев.

CM4 отправляет данные журнала сбоев на принтер.

08/26/05 13:51 CM4-851-0000 FAULT HISTORY ABC MANUFACTURING CO., CHICAGO, IL			
08/26/05	10:34	F12	END OF CASSETTE
08/25/05	09:15	F8	Chemcassette SUPPLY LOW
07/26/05	08:33	F9	GATE OPEN DURING MONITOR
06/21/05	15:50	F15	FLASH CARD ERROR

Рис. 6-3. Стандартный вид распечатанного журнала сбоев

Журнал сбоев не удаляется после нажатия клавиши RESET.

6.3.2 Вывод журнала сбоев на дисплей

Назначение

На дисплее журнала сбоев отображается следующее:

- Число
- Имя
- Дата и время

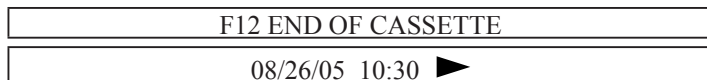
Инструкции

1. Нажмите PROGRAM для выхода из режима мониторинга.
2. В пункте 2–REVIEW MENU выберите функцию 2–FAULT HISTORY.

2 – REVIEW MODE

2 – FAULT HISTORY

- Нажмите 1 для отображения журнала сбоев.



На дисплей выводятся последние 8 сбоев, сохраненных в журнале.

- Затем нажмите:
 - ЛЕВУЮ/ПРАВУЮ КЛАВИШУ-СТРЕЛКУ для прокрутки вперед/назад к следующему/предыдущему сохраненному событию
 - или
 - ENTER для повторного просмотра только что отображенного события

Журнал сбоев не удаляется после нажатия клавиши RESET. Нажмите кнопку RESET, чтобы вернуться к меню Review Menu.

6.4 Функция 2.3 — Current TWA

Используйте функцию Current TWA (Временное среднее значение) для отображения или распечатки текущего временного среднего значения для каждой точки мониторинга за последние 8 часов. Значение TWA представляет собой среднюю концентрацию измеряемого типа газа за определенный период.

6.4.1 Распечатка данных TWA

Пример распечатки данных TWA см. на [рис. 6-4](#).

Назначение

На распечатке данных TWA отображаются следующие значения:

- Серийный номер устройства
- Текущие дата и время
- Имя заказчика и его местонахождение
- Время начала и завершения
- Прошедшее время
- Уровни концентраций для каждой точки

Инструкции

- Нажмите PROGRAM для выхода из режима мониторинга.
- В пункте 2—REVIEW MENU выберите функцию 3—CURRENT TWA.



На дисплее будет отображаться:



- Нажмите 2 для распечатки журнала TWA.

CM4 рассчитывает и распечатывает данные TWA за прошедшее время (максимум — 8 часов) начиная с последней записи в режиме мониторинга, при подключении питания или завершенной распечатки данных TWA вплоть до последней пробы, зарегистрированной перед выходом из режима мониторинга.

08/26/05 13:51 CM4-851-0000 TWA			
ABC MANUFACTURING CO., CHICAGO, IL			
START TIME:	08/26/05	03:56	
END TIME:	08/26/05	11:26	
ELAPSED TIME:	7 HOURS 30 MINUTES		
POINT 1	GASCAB	16 PPB	AsH3
POINT 2	VALVEBOX	8 PPB	AsH3
POINT 3	OPZONE	0 PPB	AsH3
POINT 4	EXHDUCT	0 PPB	AsH3

Рис. 6-4. Распечатка данных TWA

6.4.2 Вывод данных TWA на дисплей

Назначение

На текущем дисплее TWA отображается:

- Время начала текущего TWA
- Время завершения текущего TWA
- Прошедшее время
- Уровни концентраций для каждой точки

Инструкции

1. Нажмите PROGRAM для выхода из режима мониторинга.
2. В пункте 2–REVIEW MENU выберите функцию 3–CURRENT TWA.

2 – REVIEW MODE

3 – CURRENT TWA

На дисплее будет отображаться:

1 = DISPLAY 2 = PRINT

3. Нажмите 1 для вывода информации о временном среднем значении на дисплей
4. ЛЕВУЮ/ПРАВУЮ КЛАВИШУ-СТРЕЛКУ для прокрутки вперед/назад к следующему/предыдущему дисплею

START 08/26/05 03:56

END 08/26/05 11:26

ELAPSED 07HRS 30MIN

На дисплее, начиная с точки 1, отображаются значения накопленных концентраций для всех четырех точек.

Нажмите кнопку RESET, чтобы вернуться к меню Review Menu.

6.5 Функция 2.4 – Last Power-Down

Используйте функцию последнего отключения питания для распечатки и вывода на экран даты и времени последних случаев отключения и включения устройства.

Назначение

Информация о последнем отключении питания, распечатываемая и выводимая на дисплей CM4, включает:

- Серийный номер устройства
- Текущие дату и время
- Время и дату приостановки подачи питания
- Время и дату восстановления подачи питания

6.5.1 Распечатка данных о последнем выключении питания

Пример распечатки данных о последнем выключении питания см. на *рис. 6-5*.

Инструкции

1. Нажмите PROGRAM для выхода из режима мониторинга.
2. В пункте 2–REVIEW MENU выберите функцию 4–LAST POWER DOWN.

2 – REVIEW MODE

4 – LAST POWER DOWN

На дисплее будет отображаться:

1 = DISPLAY 2 = PRINT

3. Нажмите 2 для отправки данных на принтер.

CM4-851-0000
08/26/05 10:22
POWER INTERRUPTED 05/26/05 10:15
POWER RESTORED 06/01/05 07:30

Рис. 6-5. Пример стандартной распечатки информации о последнем отключении питания

Также CM4 распечатывает информацию о восстановлении питания после перерыва в энергоснабжении.

6.5.2 Вывод данных о последнем выключении питания на дисплей

Назначение

Используйте эту функцию для вывода на дисплей тех же сведений о последнем выключении питания, что отправляются на принтер (описаны в предыдущем разделе).

Инструкции

1. Нажмите PROGRAM для выхода из режима мониторинга.
2. В пункте 2–REVIEW MENU выберите функцию 4–LAST POWER DOWN.

2 – REVIEW MODE

4 – LAST POWER DOWN

На дисплее будет отображаться:

1 = DISPLAY 2 = PRINT

3. Нажмите 1 для вывода информации о последнем событии отключения питания на дисплей.

PWRDN 05/26/05 10:15

PWRUP 06/01/05 07:30

Дисплей будет попеременно отображать сведения об остановке и подаче питания до тех пор, пока не будет нажата кнопка RESET.

6.6 Функция 2.5 – Customer Data

Данную функцию можно использовать для распечатки и вывода на дисплей информации о заказчике. Honeywell Analytics вводит и сохраняет данные о местонахождении заказчика в устройстве CM4. Эти сведения также отображаются в распечатках TWA и др.

6.6.1 Распечатка сведений о заказчике

Назначение

Устройство CM4 распечатает следующие данные о заказчике:

- Имя
- Место

Инструкции

1. Нажмите PROGRAM для выхода из режима мониторинга.
2. В пункте 2–REVIEW MENU выберите функцию 5–CUSTOMER DATA.

2 – REVIEW MODE

5 – CUSTOMER DATA

На дисплее будет отображаться:

1=DISPLAY 2=PRINT

3. Нажмите 2 для печати наименования и местонахождения заказчика.

6.6.2 Вывод на дисплей данных о заказчике

Назначение

Используйте эту функцию для вывода на дисплей тех же сведений о заказчике, что отправляются на принтер (описаны в предыдущем разделе).

Инструкции

1. Нажмите PROGRAM для выхода из режима мониторинга.
2. В пункте 2–REVIEW MENU выберите функцию 5–CUSTOMER DATA.

2 – REVIEW MODE

5 – CUSTOMER DATA

На дисплее будет отображаться:

1 = DISPLAY 2 = PRINT

3. Нажмите 1 для отображения данных о заказчике. Повторно нажмите 1 для перехода между двумя строками с информацией о заказчике.

ABC MANUFACTURING
CHICAGO, ILL

Нажмите кнопку RESET, чтобы вернуться к меню Review Menu

6.7 Функция 2.6 — Print Configuration

Назначение

Используйте эту функцию для распечатки запрограммированной конфигурации системы. Распечатка включает следующие данные:

- Серийный номер
- Имя заказчика и его местонахождение
- Дата и время
- Полная информация о конфигурации

Пример стандартной распечатки см. на [рис. 6-6](#).

CM4 осуществляет только распечатку данных. Эти данные не выводятся на дисплей.

Инструкции

1. Нажмите PROGRAM для выхода из режима мониторинга.
2. В пункте 2–REVIEW MENU выберите функцию 6–PRINT CONFIGURATION.

2 – REVIEW MODE
6 – PRINT CONFIG

Используйте меню Set-Up Menu для смены сконфигурированных параметров, представленных в распечатке (см. [разд. 7](#)).

CM4 распечатывает информацию о конфигурации системы, представленную в примерной распечатке на [рис. 6-6](#).

6.8 Функция 2.7 — Instrument Serial Number

Назначение

Используйте эту функцию для отображения серийного номера CM4. Возможность отображения серийного номера устройства позволяет избежать необходимости его поиска на задней панели устройства, если потребуется обращение в службу поддержки Honeywell Analytics за информацией или при необходимости технического обслуживания. Рекомендуется выписать серийный номер и сохранить его для дальнейшего использования. Данные сведения также отображаются в распечатках TWA и др.

Инструкции

1. Нажмите PROGRAM для выхода из режима мониторинга.
2. В пункте 2–REVIEW MENU выберите функцию 7–INSTRUMENT SERIAL NUMBER.

2 – REVIEW MODE
7 – INST. SER. NUMBER

На дисплее отобразится серийный номер устройства:

SERIAL #851-0000

Нажмите кнопку RESET, чтобы вернуться к меню Review Menu.

В названии устройства CM4-P «P» используется вместо дефиса в стандартных серийных номерах CM4, т. е. 851P000X вместо CM4-P, и 851-000X — пример стандартного серийного номера CM4. Данный номер указывается на всех распечатках и идентификационных номерах точек. Также отображается информация о том, к какому устройству привязан номер.

```

5/15/05 10:06 CM4-851-0000                                SYSTEM CONFIGURATION PRINTOUT
                                ABC MANUFACTURING CO., CHICAGO, IL.
Chemcassette:          Hydrides
NAME                   ABBREVIATION
ARSINE                  AsH3
PHOSPHINE               PH3
SILANE                  SiH4
DIBORANE                B2H6
TERTIARYBUTYLARSINE   TBA
HYDROGEN SULFIDE       H2S
DRY ARSINE              AsH3/D
HYDROGEN SELENIDE      H2Se
HAЗBAHИE               GAS      K-FACTOR      ALARM 1      ALARM 2      20 mA FS      ENABLE
PT1-CM4-851-0006      AsH3      1.000      50ppb      100ppb      500ppb      ДА
PT2-CM4-851-0006      AsH3      1.000      50ppb      100ppb      500ppb      ДА
PT3-CM4-851-0006      AsH3      1.000      50ppb      100ppb      500ppb      ДА
PT4-CM4-851-0006      AsH3      1.000      50ppb      100ppb      500ppb      ДА
RELAY STATE..... LATCHING .....DE-ENERGIZED
2 mA FAULT INDICATION.....DISABLED
PUMP LIMITS.....500, 400
DISPLAY UPDATE TIME.....4 SECONDS
TWA PRINT TIMES.....00:00, 08:00, 16:00
PRINTER PORT.....9600 BAUD
HAND SHAKE.....DISABLED
PRINTOUT SELECTED.....COMPRESSED
IDLE TIMEOUT.....45 MINUTES
DUTY CYCLE 000 SECONDS.....POINTS LINKED TO MONITOR RELAY (1, 2, 3, 4)
SERVICE HISTORY.....
INT. FILTER LIFE.....0 DAYS
EXT. FILTER LIFE.....0 DAYS
Chemcassette REMAINING.....0 DAYS
LAST OPTICS VERIFICATION:.....05/15/05 10:06
LAST FLOW BALANCE:.....05/15/05 10:06
COM PROTOCOL VERSION 1.....ADDRESS 001. 9600 BAUD
KEYBOARD LOCK.....DISABLED
MENU PASSWORD.....DISABLED
DATE FORMAT.....MM/DD/YY
TAPE ADVANCE SENSOR.....128P.....STATUS 04CF 68A7 4846
END OF SYSTEM CONFIGURATION PRINTOUT * * * * *
    
```

Рис. 6-6. Пример стандартной распечатки конфигурации

6.9 Функция 2.8 — Print Menu

Назначение

Используйте эту функцию для распечатки следующих параметров CM4:

- Опций меню
- Функций, доступных в каждом меню

Инструкции

1. Нажмите PROGRAM для выхода из режима мониторинга.
2. В пункте 2–REVIEW MENU выберите функцию 8–PRINT MENU.

2 – REVIEW MODE

8 – PRINT MENU

CM4 распечатывает полный список основных команд меню. Пример см. в [разд. 4.6](#).

Если принтер не активен или произошел сбой, на дисплее CM4 отображается следующее:

PRINTER DISABLED

Устраните неисправность и повторите шаги 1 и 2.

Информацию об активации принтера см. в [разд. 7.4.2](#).

7 Меню Setup Menu

7.1 Введение

Используйте меню Set-Up Menu для:

- Настройки CM4
- Программирования последовательности и параметров мониторинга

В меню Set-Up Menu содержится семь основных функций (см. рис. 7-1).

7.1.1 Включение/отключение клавиатуры

CM4 оснащено функциями включения и отключения клавиатуры. Включение/отключение клавиатуры происходит посредством ввода пароля с клавиатуры.

ПРИМЕЧАНИЕ.

Функция включения клавиатуры и все прочие пароли начинаются с цифры 9.

По умолчанию функция блокировки клавиатуры отключена. Данную функцию можно активировать через функцию настройки 3.6.1

В режиме мониторинга клавиатуру можно заблокировать/разблокировать посредством ввода пароля. Заводской пароль — 90000.

Для выполнения работ с CM4 вам потребуется пароль для блокировки/разблокировки клавиатуры (т.е. ее включения/выключения). Информацию о вводе пароля см. в [разд. 7.7](#).

3	SET-UP MODE
3.1	POINT ENABLE
3.2	POINT PARAMETERS
3.3	OUTPUT OPTIONS
3.3.1	COM PORT
3.3.2	PRINTER PORT
3.3.3	PRINTER FORMAT
3.3.4	RELAY STATE
3.3.5	2mA FAULT OPER
3.3.6	EN/DIS DUTY CYCLE
3.4	CONFIGURATION
3.5	DATE & TIME
3.5.1	DATE FORMAT
3.5.2	SET DATE & TIME
3.5.3	SET DISPLAY CYCLE
3.5.4	SET TWA TIME
3.5.5	SET IDLE TIME
3.5.6	SET DUTY CYCLE
3.6	ACCESS SETUP
3.6.1	END/DIS KBD LOCK
3.6.2	EN/DIS MENU PASSWD
3.6.3	SET PASSWORD
3.7	MAINT. SET-UP
3.7.1	CHEMCASS CTR
3.7.2	INT. FILTER LIFETIME
3.7.3	EXT. FILTER LIFETIME

Рис. 7-1. Меню Set-Up Menu

Ниже представлено описание этих функций. В следующих разделах приведено подробное описание этих функций:

- 3.1 POINT ENABLE (Включение точек) — отключает неиспользуемые точки (см. разд. 7.2)
- 3.2 POINT PARAMETERS (Параметры точки) — позволяет настроить точки, выбрать тип газа, уровни сигнализаций и весь диапазон 20 мА, а также назначить идентификатор для каждой точки (см. [разд. 7.3](#))
- 3.3 OUTPUT OPTIONS (Настройки вывода) — активирует выходы принтера и COM-порта и определяет формат данных для передачи, а также определяет состояние реле и состояние работы при сбое 2 мА (см. [разд. 7.4](#))
- 3.4 CONFIGURATION (Конфигурация) — сохраняет новую конфигурацию устройства или восстанавливает предыдущую сохраненную конфигурацию (см. [разд. 7.5](#))
- 3.5 DATE & TIME (Дата и время) — управляет несколькими функциями даты и времени (см. [разд. 7.6](#))
- 3.6 ACCESS KEYLOCK (Блокировка доступа) — блокирует клавиатуру для защиты от несанкционированного использования в режиме мониторинга (см. [разд. 7.7](#))
- 3.7 MAINT. SET-UP (Настройка обслуживания) — включает/выключает Chemcassette® и внутренние/внешние счетчики фильтров (см. [разд. 7.8](#)). Информацию о сбросе Chemcassette® и счетчиков фильтров см в [разд. 8.6](#).

7.2 Функция 3.1 — Point Enable

Назначение

Используйте эту функцию для отключения неиспользуемых точек.

Инструкции

1. Нажмите PROGRAM для выхода из режима мониторинга.
2. В пункте 3–SET-UP MENU выберите функцию 1–POINT ENABLE.

На дисплее будет отображаться:

```
SELECT POINT
```

3. Выберите точку 1

На дисплее будет отображаться:

```
PT1 ENABLE 1=Y 0=N
```

4. Введите 1 или 0.

Будет произведен возврат к сообщению:

```
SELECT POINT
```

5. Нажмите кнопку RESET, чтобы вернуться к меню Set-Up Menu.

ПРИМЕЧАНИЕ.

Отключение точки повлечет за собой отключение сигнализации, а также возможности установки выходных параметров концентрации для данной точки.

7.3 Функция 3.2 — Point Parameters

Назначение

Используйте эту функцию для:

- Указания типов газов для мониторинга
- Установки уровней сигнализаций и значений полного диапазона (FS) для токовых контуров каждой точки
- Присвоения точке идентификационных текстовых строк

7.3.1 Выбор типа газа, программирование сигнализаций и установка значений полного диапазона для токового контура

Инструкции

1. Нажмите PROGRAM для выхода из режима мониторинга.
2. В пункте 3–SET-UP MENU выберите функцию 2–POINT PARAMETERS.

```
3 – SET-UP MENU
```

```
2 – POINT PARAMETERS
```

На дисплее будет отображаться:

```
SELECT POINT
```

- Используйте цифровые клавиши для выбора точки, которую вы хотите настроить, или нажмите RESET для выхода.

При наличии принтера на дисплей будет выведено следующее:

```
PRINT? 1=YES 0=NO
```

Распечатка позволит вам определить параметры точек, которые необходимо изменить. Если, например, вы выбрали точку 1 (нажатием на клавишу 1) в шаге 3, принтер распечатает соответствующие параметры и выведет краткое уведомление:

```
POINT 1 SELECTED
```

Светодиодный индикатор состояния выбранной точки будет мигать

На дисплей будет выведено:

```
1=GAS/LEVELS 2=PT ID
```

- Нажмите 1 для:
 - Выбора типа газа
 - Программирования сигнализаций уровня 1 и 2
 - Установки значения полного диапазона вывода 20 мА.

Нажмите 2 для идентификации точки. См. [разд. 7.3.2](#).

При нажатии кнопки 1 на дисплее отобразится:

```
PT 1 GAS AsH3 ◀▶
```

- Нажмите ЛЕВУЮ/ПРАВУЮ клавишу-стрелку для прокрутки списка доступных типов газа. Информацию о списке значений см. в [прил. С](#).



ВНИМАНИЕ!

Убедитесь в том, что газ указан верно при вводе определений типов газа в семействе (например, гидридные газы или минеральные кислоты); при выборе неправильного типа газа устройство не выдаст сообщение об ошибке (например, если вы выбрали HF вместо HCl). Неправильное определение типа газа или замена Chemcassette® не позволит устройству CM4 выдавать предупреждения при опасных концентрациях газа.

Убедитесь, что в анализаторе установлена кассета Chemcassette®, предназначенная для определения соответствующего типа газа. CM4 не выдаст сообщение об ошибке при установке неверного типа Chemcassette®.

- Нажмите ENTER для выбора необходимого типа газа. На некоторое время будет выведено следующее:

```
SET ALARM LEVELS
```

На дисплее отобразится следующий экран:

```
L1 = 0050 PPB AsH3
```

Сигнализации уровней 1 и 2 должны быть заданы. Курсор начнет мигать при превышении порогового значения сигнализации.

- Используйте цифровую клавиатуру для установки порогового значения уровня сигнализации 1 (нижний уровень сигнализации) для выбранного газа. Нажмите ENTER для принятия значения и перехода к следующему дисплею:

```
L2 = 100 PPB AsH3
```

Курсор начнет мигать при превышении порогового значения сигнализации.

- Используйте цифровую клавиатуру для установки порогового значения уровня сигнализации 2 (верхний уровень сигнализации) для выбранного газа.

ПРИМЕЧАНИЕ.

Устройство зафиксирует любые изменения, если значение уровня 1 выше значения уровня 2 или если значения уровней 1 и 2 находятся за пределами диапазона значений для сигнализации (см. [прил. С](#)). Ведите заново значения, вводимые параметры должны быть правильными.

9. Нажмите ENTER для принятия значений и перехода к запросу на подтверждение, используемому для установки значений полного диапазона токового контура:

20 mA = 500 PPB

Установка значений полного диапазона токового контура применима к токовому контуру 4-20 mA. Для выбора индикатора сбоя 2 mA см. разд. 7.4.5.

На дисплее будет отображаться:

20 mA = 500 PPB

Курсор начнет мигать при превышении значения полного диапазона (FS).

10. Нажмите ПРАВУЮ/ЛЕВУЮ КЛАВИШУ-СТРЕЛКУ и цифровые клавиши для ввода требуемого значения полного диапазона.
11. Нажмите ENTER для принятия значения и перехода к следующему дисплею:

1=GAS/LEVELS 2=PT ID

или

Нажмите RESET для выбора другой точки. На дисплее будет отображаться:

SELECT POINT

Светодиодный индикатор состояния перестанет мигать. Нажмите RESET повторно для отображения запроса на печать:

PRINT? 1=YES 0=NO

12. Повторите шаги с 4 по 11 для установки типа газа и сигнализации для оставшихся трех точек.
13. По завершению программирования выбранных точек нажмите ENTER для подтверждения введенных значений. На дисплее будет отображаться:

1=GAS/LEVELS 2=PT ID

Нажмите 2 идентификации точки (см. [разд. 7.3.2](#)).

7.3.2 Определение идентификатора точки

Данная функция позволяет изменить идентификатор точки, установленный по умолчанию, и ввести более информативные данные. В режиме мониторинга наименование будет отображаться на дисплее, расположенном передней панели.

Инструкции

1. Нажмите PROGRAM для выхода из режима мониторинга.
2. В пункте 3-SET-UP MENU выберите функцию 2-POINT PARAMETERS.

3 – SET-UP MODE

2 – POINT PARAMETERS

На дисплее будет отображаться:

SELECT POINT

3. Используйте цифровые клавиши для выбора точки, которую вы хотите настроить, или нажмите RESET для выхода.

При наличии принтера на дисплей будет выведено следующее:

PRINT? 1=YES 0=NO

Распечатка позволит вам определить параметры точек, которые необходимо изменить. Если, например, вы выбрали точку 1 (нажатием на клавишу 1) в шаге 3, принтер распечатает соответствующие параметры и выведет краткое уведомление:

POINT 1 SELECTED

Соответствующий светодиодный индикатор состояния будет мигать.

На дисплей будет выведено:

1=GAS/LEVELS 2=PT ID

4. Нажмите 2 для идентификации точки.

На дисплее будет временно отображаться следующее:

PROGRAM RESET

Затем на дисплее отобразится идентификатор, установленный по умолчанию:

PT1—CM4—851—0000

«PT1-» в верхней части дисплея будет указан идентификатор точки, который нельзя изменить. Вы можете ввести значений длиной до 16 символов начиная с «С». Пример: «PT1-NORTH-CAB»

ПРИМЕЧАНИЕ.

Заводской идентификатор имеет длину менее 16 символов.

5. Нажмите PROGRAM или RESET для перемещения, соответственно, вверх или вниз по списку из 46 символов, указанных ниже:

- [ПРОБЕЛ] 0123456789
- ABCDEFGHIJKLMNOPQRSTUVWXYZ
- _ -) (# / . ,

6. После ввода необходимого символа используйте КЛАВИШУ-СТРЕЛКУ ВЛЕВО/ВПРАВО для выбора следующего символа.
7. Нажмите ENTER для сохранения конфигурации, выключения мигающего светодиодного индикатора для конкретной точки и возврата к следующему экрану:

1=GAS/LEVELS 2=PT ID

Будет распечатано сообщение о смене идентификатора точки.

Нажмите кнопку RESET, чтобы вернуться к экрану:

SELECT POINT

Нажмите RESET повторно, затем нажмите 1 для распечатки новой конфигурации, а также даты и времени изменения, если принтер подключен, или нажмите 0 для возврата в меню Set-Up Menu.

8. Повторите шаги с 3 по 7 для определения оставшихся точек. На шаге 7 на дисплее отобразится следующее:

SELECT POINT

7.4 Функция 3.3 — Output Options

Используйте эту функцию для настройки параметров следующих выходов:

- COM-порта
- Порта принтера
- Формата печати принтера

Также используйте эту функцию для определения:

- Состояние реле
- Рабочего состояния при сбое 2 мА
- Рабочего цикла EN/DIS

7.4.1 Дополнительный COM-порт (3.3.1)

Назначение

Используйте функцию COM port для активации дополнительного порта связи и настройки скорости сетевого подключения:

- 1 200 бод
- 2400 бод
- 4800 бод
- 9600 бод
- 19 200 бод

Заводское значение скорости передачи данных 9 600 бод подходит для большинства способов применения.

Информация о протоколе связи CM4 подробно описана в [прил. Е](#).

Инструкции

1. Нажмите PROGRAM для выхода из режима мониторинга.
2. В пункте 3–SET-UP MENU выберите функцию 3–OUTPUT OPTIONS, затем — 1–COM PORT

3 – SET-UP MODE

3 – OUTPUT OPTIONS

1 – COM PORT

На дисплее будет отображаться:

COM PROT VER 1

Также имеются другие варианты:

COM PROT VER 2

COM PROT LONWORKS

и

COM PORT DISABLED

Более подробную информацию см. в руководстве для последовательного протокола связи CM4 (№ 1998M0020).

3. После выбора нажмите ENTER. На дисплее будет отображаться:

COM PORT = 9600 BAUD

4. Нажмите ПРАВУЮ КЛАВИШУ-СТРЕЛКУ для перехода к выбору скорости передачи данных от 1 200, 2 400, 4 800, 9 600 до 19 200 бод.

5. Нажмите ENTER при появлении на дисплее необходимой скорости передачи данных. На дисплее будет отображаться:

BAUD RATE UPDATED

На дисплее будет отображаться:

INST. ADDRESS 001

6. Нажмите ENTER после выбора необходимого значения. Каждому устройству CM4, подключенному через шину RS 485, должен быть назначен уникальный адрес.

Затем будет произведен переход к функции Output options.

Нажмите кнопку RESET, чтобы вернуться к меню Set-Up Menu.

7.4.2 Дополнительный порт принтера (3.3.2)

Назначение

Используйте эту функцию для активации дополнительного порта связи и указания скорости передачи при соединении с сетью:

- 1 200 бод
- 2400 бод
- 4800 бод
- 9600 бод
- 19 200 бод

Инструкции

1. Нажмите PROGRAM для выхода из режима мониторинга.
2. В пункте 3-SET-UP MENU выберите функцию 3-OUTPUT OPTIONS, затем — 2-PRINTER PORT

3 – SET-UP MODE

3 – OUTPUT OPTIONS

2 – PRINTER PORT

На дисплее будет отображаться:

PRINTER PORT = ENABLE

3. Нажмите ПРАВУЮ КЛАВИШУ-СТРЕЛКУ для включения/выключения порта принтера.
 4. Нажмите ENTER. На дисплее будет отображаться:
- PRINTER 9600 BAUD
5. Нажмите ПРАВУЮ КЛАВИШУ-СТРЕЛКУ для перехода к выбору скорости передачи данных от 1 200 до 2 400, 4 800, 9 600 и 19 200 бод.
 6. Нажмите ENTER при появлении на дисплее необходимой скорости передачи данных. На дисплее будет отображена выбранная скорость передачи данных:

BAUD RATE UPDATED

На дисплее будет отображаться:

HW HANDSHAKE DISABLE

Используйте клавиши-стрелки для включения и отключения. Нажмите ENTER.

7. Активация квитирования. Функция квитирования отображает сбой по времени простоя принтера на реле технического обслуживания. На дисплее будет отображаться:

HW HANDSHAKE ENABLE

Данная опция активирует контроль за расходом RTS/CTS на выходе принтера. Устройство CM4 не оснащено функцией контроля расхода Хон/Хофф.

НАЖМИТЕ ПРАВУЮ/ЛЕВУЮ КЛАВИШУ-СТРЕЛКУ для включения или выключения. Когда на дисплее появится ENABLE, нажмите ENTER. На дисплее отобразится следующее:

HW HANDSHAKE ENABLED

ПРИМЕЧАНИЕ.

Аппаратное квитирование не используется при работе с RS-422. Время простоя принтера не используется. Если вы используете опцию RS-422 (№ 874023-F или 874023-R), выберите DISABLE, затем нажмите ENTER.

Затем будет произведен переход к функции Output options. Нажмите кнопку RESET, чтобы вернуться к меню Set-Up Menu. Более подробную информацию см. в [прил. D](#).

При установке нескольких устройств выполните действия, описанные в [разд. 7.4.2](#), для каждого монитора CM4.

7.4.3 Формат печати принтера (3.3.3)

Назначение

Используйте эту функцию для определения формата печати.

Инструкции

1. Нажмите PROGRAM для выхода из режима мониторинга.
2. В пункте 3-SET-UP MENU выберите функцию 3-OUTPUT OPTIONS, затем 3-PRINTER FORMAT.

3 – SET-UP MODE

3 – OUTPUT OPTIONS

3 – PRINTER FORMAT

На дисплее будет отображаться:

SELECT REPORT

1=CONT 2=SUM 3=COMP

При выполнении текущей настройки курсор будет мигать.

3. Выберите необходимый тип отчета. Типы отчетов представлены в [табл. 7-1](#), используйте цифровые клавиши для выбора необходимого типа отчета:
 - 1 — продолжительный режим (CONT); при выборе которого будет отправляться вся информация, включая концентрации точек для каждого периода отбора проб, сигнализации и данные, а также значения TWA за последние 8 часов.
или
 - 2 — суммарный режим (SUM), при выборе которого распечатываются данные о сигнализациях и сбоях и значения TWA за последние 8 часов.
или
 - 3 — для сжатого режима (COMP), при выборе которого распечатываются все концентрации точек, превышающие минимальные пороговые значения, данные о сигнализациях и сбоях и данные TWA. Данная настройка является заводской. В [табл. 7-1](#) приведен пример суммарной матрицы данных.

	Continuous	Summary	Compressed
Zero Readings	X		
Non-Zero Readings	X		X
Alarm Readings	X	X	X
Fault Readings	X	X	X

Таблица 7-1. Опции отчета

На дисплее будет отображаться следующее:

PRINT FORMAT UPDATED

4. CM4 автоматически возвращается к меню Output Options menu.

7.4.4 Состояние реле (3.3.4)

Назначение

Используйте эту функцию для:

- Выбора состояния включения/отключения подачи питания на контакты реле, а также фиксированного/нефиксированного состояния реле.
- При выборе опции Nonlatching (Нефиксированное) произойдет автоматический сброс сигнализации (без нажатия RESET), когда концентрация опустится ниже минимального порогового значения уровня сигнализации или произойдет сброс сбоя.

ПРИМЕЧАНИЕ.

Заводской настройкой является обесточенное состояние всех контактов реле кроме сторожевой системы, которая остается под напряжением с целью обеспечения защиты при перебоях в подаче электроэнергии.

Инструкции

1. Нажмите PROGRAM для выхода из режима мониторинга.
2. В пункте 3–SET-UP MENU выберите функцию 3–OUTPUT OPTIONS, затем — 4–RELAY STATE.

3 – SET-UP MODE

3 – OUTPUT OPTIONS

4 – RELAY STATE

На дисплее будет отображаться:

SELECT RELAY STATE

На дисплее будет отображаться:

1=ENRGZD 0=DE-ENRGZD

При выполнении текущей настройки курсор будет мигать.

3. Затем нажмите:
 - 1 — для подачи питания на контакты реле
или
 - 0 — для остановки подачи питания на контакты реле.

При нажатии на 1 отобразится следующее:

CONFIRM ENERGIZED

затем:

1=ENRGZD 0=DE-ENRGZD

4. Повторите шаг 3 для подтверждения введенного значения. При подтверждении состояния реле на дисплей будет выведено:

RELAY DE-ENERGIZED

или

RELAY ENERGIZED



ПРЕДУПРЕЖДЕНИЕ

При включении подачи питания на реле, состояние всех реле кроме сторожевого реле будет изменено. При перебоях в

подаче электроэнергии, состояние реле будет изменено, если для него была включена подача питания. Убедитесь, что при этом не будет создано условий для ложного срабатывания сигнализации.

После выбора состояния реле на дисплей будет выведено:

LATCHING RELAYS

На дисплее будет отображаться:

1=LATCHING 0=NON

При выполнении текущей настройки курсор будет мигать.

5. Затем нажмите:
 - 1 — для включения фиксации, сброс сигнализаций необходимо будет выполнять вручную
или
 - 0 — для выбора нефиксированного состояния, что приведет к автоматическому отключению сигнализации при снижении концентрации уровня газа ниже порогового значения.

На дисплее будет отображено следующее:

LATCHING SELECTED

или

NON LATCH'G SELECTED

CM4 автоматически возвращается к меню Output Options.

7.4.5 Аварийный режим работы 2 мА (3.3.5)

Назначение

Используйте эту функцию для активации сигнала 2 мА токового контура, который будет указывать на сбой в работе устройства. Реакция устройства CM4 различается при перебое в подаче электроэнергии и при возникновении сбоя устройства. Сила тока падает до 0 мА при перебое в подаче электроэнергии или сбое ЦПУ, а также до 2 мА при возникновении сбоя в устройстве.

Если функция аварийного режима активирована, функция калибровки токового контура в режиме калибровки также включает выходы 2 мА в качестве составляющей аварийного режима работы CM4. Информацию о калибровке функции токового контура см. в [разд. 5.4](#).

Инструкции

1. Нажмите PROGRAM для выхода из режима мониторинга.
2. В пункте 3–SET-UP MENU выберите функцию 3–OUTPUT OPTIONS, затем 5–2 mA FAULT OPER

3 – SET-UP MODE

3 – OUTPUT OPTION

5 – 2 mA FAULT OPER

3. Нажмите ENTER.
4. Нажмите ПРАВУЮ КЛАВИШУ-СТРЕЛКУ для включения/выключения сигнала сбоя 2 мА.

На дисплее будет отображаться:

2 mA FAULT=ENABLED

5. Нажмите ENTER для подтверждения выбора.

7.4.6 Включение/выключение функции Duty Cycle (3.3.6)

Назначение

Функция Duty Cycle позволяет выбрать минимальное временное окно до начала следующего периода. После внедрения опции калибровки XP/XP4 с помощью Chemcassette® длительность рабочего цикла (Duty Cycle) была изменена и стала соответствовать временному окну для выбранного типа кассеты. Независимо от состояния газа смена окна не будет осуществляться. Это снижает время отклика CM4, но также позволяет уменьшить расход ленты.

Минимальное временное окно (или время рабочего цикла) по умолчанию имеет значение 0 секунд. Это значение можно увеличить с целью экономии ленты в тех случаях, когда значение концентрации газа остается высоким в течение длительного периода времени.

Подача ленты не будет производиться до тех пор, пока не будет достигнуто минимальное временное окно, даже если лента будет насыщена. Когда лента будет насыщена при одновременном запрете подачи, CM4 продолжает считывать последние значения концентрации. Однако устройство не будет рассчитывать изменения в концентрации, поскольку лента будет насыщена.

Реле мониторинга (RY6) будет активировано при временной приостановке мониторинга по причине насыщения ленты. Однако стоит учесть, что любая точка, активная в рабочем цикле, приведет к активации реле мониторинга (RY6), независимо от того, выбраны (активированы) ли некоторые точки в рабочем цикле. В программном обеспечении CM4 функция «monitor relay action during Duty Cycle» (действие реле мониторинга в рабочем цикле) имеет заводскую установку TRUE, которая может быть изменена на FALSE при выполнении следующих действий.

Инструкция

Если функция Duty Cycle установлена, вы можете использовать функцию меню 3.3.6 (EN/DIS Duty Cycle) для включения/отключения функции Duty Cycle для каждой точки. Используйте функцию меню 3.5.6 (Set Duty Cycle) для программирования функции времени рабочего цикла.

Выполняйте следующие шаги для включения/выключения функции Duty Cycle для каждой точки:

1. Нажмите PROGRAM для выхода из режима мониторинга.
2. В пункте 3–SET-UP MENU выберите функцию 3–OUTPUT OPTIONS, затем 6–EN/DIS DUTY CYCLE.

3 – SET-UP MODE

3 – OUTPUT OPTION

6 – EN/DIS DUTY CYCLES

ПРИМЕЧАНИЕ.

Функция Duty Cycle по умолчанию активирована. Если она не активирована по умолчанию, это значит, что она недоступна пользователю.

3. На дисплее будет отображаться:

SELECT POINT

Используйте цифровые клавиши для указания точки.

4. На дисплее отобразится следующее:

PT 1 ENABLE 1=Y 0=N

Выберите 1 или 0 для включения или выключения точки для рабочего цикла.

5. При необходимости выберите другие точки или нажмите клавишу RESET/ESCAPE.

7.5 Функция 3.4 – Configuration

Назначение

Используйте эту функцию для:

- Сохранения новой конфигурации устройства
- Восстановления текущей конфигурации устройства после смены параметров конфигурации или активации функции сброса RESET SYSTEM, которая привела к возврату заводских параметров.

Конфигурация системы определяется настраиваемыми параметрами, определяемыми в меню Set-Up Menu.

Инструкции

1. Нажмите PROGRAM для выхода из режима мониторинга.
2. В пункте 3–SET-UP MENU выберите функцию 4–CONFIGURATION.

3 – SET-UP MODE

4 – CONFIGURATION

На дисплее будет отображаться:

1=SAVE 2=LOAD CONFIG

3. Затем нажмите:

- 1 — для сохранения текущей конфигурации (включая все изменения)

или

- 2 — для восстановления последней сохраненной конфигурации.

Если вы нажмете 1, на дисплее будет отображено следующее:

CONFIGURATION SAVED

Если вы нажмете 2, на дисплее будет отображено следующее:

CONFIG LOADED

CM4 автоматически возвращается к меню Set-Up Menu.

7.6 Функция 3.5 – Date & Time

Используйте эту функцию для установки:

- Формата даты
- Текущей даты и времени
- Времени отображения концентраций в режиме мониторинга
- Времени печати значений TWA
- Установки промежутка времени, в котором устройство CM4 работает в режиме простоя перед тем, как будет выдано сообщение о сбое, требующем технического обслуживания.
- Установки опционального времени рабочего цикла

7.6.1 Функция Date Format (3.5.1)

Назначение

Используйте эту функцию для смены формата месяца и дня, которые отображаются и распечатываются для всех выходов.

Инструкции

1. Нажмите PROGRAM для выхода из режима мониторинга.
2. В пункте 3–SET-UP MENU выберите функцию 5–DATE & TIME, затем — 1–DATE FORMAT.

3 – SET-UP MODE
5 – DATE & TIME
1 – DATE FORMAT

По умолчанию формат даты и времени следующий: ММ/ДД/ГГ.

3. Нажмите ПРАВУЮ КЛАВИШУ-СТРЕЛКУ для переключения выбора следующих форматов:

DATE = DD/MM/YR
DATE = MM/DD/YR

4. Нажмите ENTER для подтверждения выбора.

7.6.2 Функция Set Date & Time (3.5.2)

Назначение

Используйте эту функцию для установки текущих даты и времени. В часах устройства CM4 используется 24-часовой формат.

Инструкции

1. Нажмите PROGRAM для выхода из режима мониторинга.
2. В пункте 3–SET-UP MENU выберите функцию 5–DATE & TIME, затем — 2–SET DATE & TIME.

3 – SET-UP MODE
5 – DATE & TIME
2 – SET DATE & TIME

На дисплее будет отображаться:

06/21/04 13:36

3. Нажмите ПРАВУЮ/ЛЕВУЮ КЛАВИШУ-СТРЕЛКУ для выбора поля даты или времени.
4. Используйте цифровые клавиши для ввода необходимого значения даты и времени.
5. Нажмите клавишу ENTER для подтверждения изменений конфигурации.

7.6.3 Функция Set Display Cycle (3.5.3)

Назначение

Используйте эту функцию для установки периода времени в течение которого будет отображаться уровень концентрации для каждой точки при мониторинге. По умолчанию установлено значение 4 секунды.

Инструкции

1. Нажмите PROGRAM для выхода из режима мониторинга.
2. В пункте 3–SET-UP MENU выберите функцию 5–DATE & TIME, затем — 3–SET DISPLAY CYCLE.

3 – SET-UP MODE
5 – DATE & TIME
3 – SET DISPLAY CYCLE

На дисплее будет отображаться:

DISPLAY CYCLE 04 SEC

3. Используйте цифровую клавиатуру для ввода необходимого времени отображения — от 2 до 10 секунд.
4. Нажмите ENTER для сохранения введенного значения и возврата к функции Set date & time.

На дисплее будет отображаться следующее:

DISPLAY CYCLE IS SET
DATE AND TIME ◀▶

7.6.4 Функция Set TWA Printout Time (3.5.4)

Назначение

Используйте эту функцию для установки времени распечатки значений TWA (временное среднее значение), при котором распечатка будет осуществляться каждые восемь часов после указанного времени. Точное время распечатки значений TWA — 45 минут после ввода необходимых значений. Это значение зависит от того, что распечатку значений TWA можно осуществить только после подачи ленты.

Действующий диапазон времени распечатки значений TWA следующий: 00:00 - 07:59. Если время распечатки значений TWA лежит вне указанного диапазона, из него будет вычтено 8 или 16 часов для соответствия допустимому диапазону от 00:00 до 07:59.

Инструкции

1. Нажмите PROGRAM для выхода из режима мониторинга.
2. В пункте 3–SET-UP MENU выберите функцию 5–DATE & TIME, затем — 4–SET TWA TIME.

3 – SET-UP MODE

5 – DATE & TIME

4 – SET TWA TIME

На дисплее будет отображаться:

PRINT TWA 00:00

Курсор будет мигать на первой ячейке с нулевым значением.

3. Используйте цифровые клавиши для ввода необходимого интервала времени печати значений TWA. Например, для распечатки в 11:59 нажмите 1, 1, 5, 9.
4. Нажмите ENTER. На дисплее будет отображаться:

TWA TIME UPDATED

CM4 автоматически возвращается к функции Date and time.

7.6.5 Функция Set Idle Time (3.5.5)

Назначение

Используйте эту функцию для установки времени, в течение которого CM4 не будет находиться в режиме мониторинга до наступления сбоя. Эта функция позволяет предотвратить случайный выход из режима мониторинга.

Инструкции

1. Нажмите PROGRAM для выхода из режима мониторинга.
2. В пункте 3–SET-UP MENU выберите функцию 5–DATE & TIME, затем — 5–SET IDLE TIME.

3 – SET-UP MODE

5 – DATE & TIME

5 – SET IDLE TIME

На дисплее будет отображаться:

IDLE TIME = 15 MIN

3. Используйте цифровые клавиши для ввода времени простоя от 0 до 45 (введите 0 для отключения данной функции).
4. Нажмите ENTER для сохранения нового значения времени и возврата к меню Date and time.

7.6.6 Функция Set Duty Cycle (опционально) (3.5.6)

Назначение

Используйте опциональную функцию Set duty cycle для установки интервала отбора проб CM4. Подача ленты Chemcassette® не будет осуществляться до тех пор, пока не истечет время рабочего цикла. Это позволяет снизить расход ленты для известных высоких фоновых уровней.

Инструкции

1. Нажмите PROGRAM для выхода из режима мониторинга.
2. В пункте 3–SET-UP MENU выберите функцию 5–DATE & TIME, затем — 6–SET DUTY CYCLE.

3 – SET-UP MODE

5 – DATE & TIME

6 – SET DUTY CYCLE

На дисплее будет отображаться:

DUTY CYCLE = 900 SEC

3. Используйте цифровую клавиатуру для ввода необходимого временного интервала для отбора проб CM4 в секундах. Макс. значения 900 секунд (для стандартной калибровки) и 2700 секунд (для калибровки XP/XP4). Для отключения функции Duty cycle введите 000.
4. Нажмите ENTER для сохранения установленного интервала рабочего цикла и возврата к функции Date and time.

7.7 Функция 3.6 – Access Setup

Для некоторых функций меню используется защита паролем. Пароль для блокировки клавиатуры также используется для пароля меню.

Для модели CM4 используется один пароль. Пароль позволяет контролировать доступ к функции блокировки клавиатуры, защищать доступ к меню, а также опционально активировать защиту доступа к меню.

Для следующих меню пароль является опциональным:

- | | |
|-----|-------------------|
| 1.2 | MANUAL K-FACTOR |
| 1.3 | CAL CURRENT LOOP |
| 1.4 | TUNE CURRENT LOOP |
| 3 | SET-UP MODE |

- | | |
|-----|-------------|
| 4.6 | SET FLOW |
| 4.8 | PUMP LIMITS |

Для следующих функций меню требуется ввод пароля:

- | | |
|-------|--------------------|
| 4.1 | RELAY/LED TEST |
| 4.2.1 | ALM INDICATOR TEST |
| 4.2.2 | SIMULATD ALM TEST |
| 4.2.3 | OPTICS ALM TEST |
| 4.4 | RESET SYSTEM |

Проверка опционального пароля может быть включена/отключена с помощью функции 3.6.2 EN/DIS MENU PASSWORD. Значение по умолчанию — DISABLED.

7.7.1 Функция Set Key Lock Code

Назначение

Используйте эту функцию для смены пароля, персонального 5-значного кода, блокирующего клавиатуру от несанкционированного доступа в режиме мониторинга. Пароль по умолчанию: 90000.

Инструкции по включению/отключению парольной защиты клавиатуры

1. Нажмите PROGRAM для выхода из режима мониторинга.
2. В пункте 3–SET-UP MENU выберите функцию 6–ACCESS SETUP, затем — 1–EN/DIS KBD LOCK.

3 – SET-UP MODE

6 – ACCESS SETUP

1 – EN/DIS KBD LOCK

На дисплее будет отображаться:

SET KEYPAD LOCK

Используйте клавиши-стрелки для включения и отключения.

3. После выбора необходимого значения нажмите ENTER. На дисплее отобразится следующее:

ENTER OLD CODE 9****

Невозможно установить парольную защиту клавиатуры без ввода старого пароля. Введите новый код и нажмите ENTER. На дисплее будет отображаться:

ENTER NEW CODE 9*****

4. Введите новый пароль, поочередно перемещаясь к следующей из пяти позиций. Введите цифры в последующие позиции.

ПРИМЕЧАНИЕ.

Эти цифры не будут обновлены до тех пор, пока не будет введена последняя.

На дисплее будет отображаться:

VERIFY CODE 9****

5. Аналогичным образом введите новый пароль.

ПРИМЕЧАНИЕ.

Для обновления пароля блокировки клавиатуры необходимо заново ввести новый пароль. Если пароль не совпадает, на дисплей будет выведено следующее:

MISMATCH – UNCHANGED

6. Выполните шаги 4 и 5 для ввода и проверки нового пароля.

Если пароль совпадает, на дисплей будет выведено следующее:

CODE CHANGED

CM4 автоматически возвращается к меню Set-Up Menu после ввода пароля.

ПРИМЕЧАНИЕ.

После активации пароля блокировки клавиатуры его можно использовать (в режиме мониторинга), это позволит блокировать/разблокировать клавиатуру.

Информацию о процессе блокировки клавиатуры см. в [разд. 4.7](#).

7.8 Функция 3.7 — Maintenance Set-Up

Используйте эту функцию для включения/выключения:

- Счетчика сбоев, указывающего на низкий уровень Chemcassette®
- Запроса, указывающего на необходимость замены внутреннего фильтра
- Запроса, указывающего на необходимость замены фильтра линии отбора проб, если он установлен

Информацию о сбросе счетчиков см. в [разд. 8.6](#).

7.8.1 Функция Chemcassette® Counter (3.7.1)

Назначение

Используйте функцию Chemcassette® Counter для включения/выключения предупреждения о низком уровне Chemcassette® (остаточный ресурс менее 24 ч), на основе значений, полученных от счетчика. Информацию о замене Chemcassette® см. в [разд. 9.2](#).

ПРИМЕЧАНИЕ.

Отключение счетчика приведет к тому, что информация о сбоях не будет отображаться, например, при расходе ресурса Chemcassette® (остаточный ресурс менее 24 ч) или при необходимости замены внешних или внутренних фильтров. Если какой-либо счетчик отключен, подтверждения сброса для данного счетчика не будут появляться, как показано в данном разделе.

Инструкции

1. Нажмите PROGRAM для выхода из режима мониторинга.
2. В пункте 3–SET-UP MENU выберите функцию 7–MAINTENANCE SET-UP, затем — 1–CHEMCASS CTR.

3 – SET-UP MODE

7 – MAINT. SET-UP

1 – CHEMCASS CTR

На дисплее будет отображаться следующее:

COUNTER ENABLED

3. Нажмите ПРАВУЮ КЛАВИШУ-СТРЕЛКУ для включения/выключения счетчика Chemcassette®.
4. Нажмите ENTER для сохранения выбранного значения и возврата к меню Maintenance Set-Up.

7.8.2 Функция Internal Filter Timer (3.7.2)

Назначение

Используйте эту функцию для:

- Включения/отключения дисплея во время загрузки Chemcassette® (см. [разд. 8.6](#)), который отображает количество дней, оставшихся до замены внутреннего фильтра
- Указания количества дней до замены фильтра — от 30 до 365

Информацию об отображении конфигурации системы, которая позволяет отображать количество дней, см. в [разд. 6.7](#).

Инструкции

1. Нажмите PROGRAM для выхода из режима мониторинга.
2. В пункте 3–SET-UP MENU выберите функцию 7–MAINTENANCE SET-UP, затем — 2–INT. FILTER TIME.

3 – SET-UP MODE

7 – MAINT. SET-UP

2 – INT. FILTER TIME

На дисплее будет отображаться следующее:

INT. FILTER 000 DAYS

Курсор будет мигать на первой ячейке с нулевым значением. Значение по умолчанию — 000. Это означает, что таймер выключен.

3. Если вы хотите:

- Отключить счетчик, введите во все три поля нулевые значения
 - Включить счетчик, используйте ПРАВУЮ/ЛЕВУЮ КЛАВИШУ-СТРЕЛКУ для перехода между полями для ввода значений
4. Используйте цифровые клавиши для ввода значений (от 30 до 365 дней).
 5. Нажмите ENTER для сохранения выбранного значения.

Будет автоматически произведен переход к функции Maintenance set-up.

7.8.3 Функция External Filter Timer (3.7.3)

Используйте эту функцию для:

- Включения/отключения дисплея при загрузке Chemcassette® (см. [разд. 8.6](#)), на дисплее отображается количество дней, оставшихся до замены внешних фильтров (если установлены), размещенных на концах пробоотборных линий.
- Указания количества дней до замены фильтра — от 30 до 365

Информацию об отображении конфигурации системы, которая позволяет отображать количество дней, см. в [разд. 6.7](#).

Инструкции

1. Нажмите PROGRAM для выхода из режима мониторинга.
2. В пункте 3–SET-UP MENU выберите функцию 7–MAINTENANCE SET-UP, затем — 3–EXT. FILTER TIME.

3 – SET-UP MODE

7 – MAINT. SET-UP

3 – EXT. FILTER TIME

На дисплее будет отображаться следующее:

EXT FILTER 000 DAYS

Курсор будет мигать на первой ячейке с нулевым значением. Значение по умолчанию — 000. Это означает, что таймер выключен.

3. Если вы хотите:
 - Отключить счетчик, введите во все три поля нулевые значения
 - Включить счетчик, используйте ПРАВУЮ/ЛЕВУЮ КЛАВИШУ-СТРЕЛКУ для перехода между полями для ввода значений.
4. Используйте цифровые клавиши для ввода значений (от 30 до 365 дней).
5. Нажмите ENTER для сохранения выбранного значения.

Будет автоматически произведен переход к функции Maintenance set-up.

8 Сервисное меню

8.1 Введение

С помощью сервисного меню (Service Menu) выполняется доступ к различным диагностическим процедурам тестирования и планового обслуживания. Меню Service Menu содержит 8 функций.

- 4 SERVICE MENU
- 4.1 RELAY/LED TEST
- 4.2 ALARM TEST
- 4.3 DIAGNOSTICS
- 4.4 RESET SYSTEM
- 4.5 LOAD Chemcassette
- 4.6 SET FLOW
- 4.7 MDA SERVICE
- 4.8 PUMP LIMITS

Рис. 8-1. Меню Service Mode

Ниже представлено описание этих функций. В следующих разделах приведено подробное описание этих функций:

- 4.1 RELAY/LED TEST (Тест реле/светодиодов) — проверяет все светодиодные индикаторы и реле сигнализации (см. [разд. 8.2](#))
- 4.2 ALARM TEST (Тест сигнализации) — проверяет светодиодные индикаторы сигнализации и реле сигнализации (см. [разд. 8.3](#))
- 4.3 DIAGNOSTICS (Диагностика) — распечатывает рабочие данные о состоянии CM4 (см. [разд. 8.4](#))
- 4.4 RESET SYSTEM (Сброс системы) — удаляет все запрограммированные оператором настройки и заменяет их заводскими (см. [разд. 8.5](#))
- 4.5 LOAD Chemcassette®/FILTER CHANGE (Загрузка Chemcassette/Замена фильтра) — если активна, сбрасывает счетчик ленты после загрузки новой Chemcassette® (см. [разд. 8.6](#))
- 4.6 SET FLOW (Установки потока) — управляет балансировкой скорости пробоотборных потоков, идущих от всех пробоотборных линий CM4 через систему (см. [разд. 8.7](#))

- 4.7 MDA SERVICE (Сервис MDA) — предназначен только для специалистов MDA (см. [разд. 8.8](#))
- 4.8 PUMP LIMITS (Уставки насоса) — см. [разд. 8.9](#)

8.2 Функция 4.1 — Relay/LED Test

Назначение

Используйте эту функцию для тестирования *всех* светодиодных индикаторов и *всех* реле, кроме сторожевого таймера.

ПРИМЕЧАНИЕ.

При данном тестировании реле происходит моделирование условий для срабатывания сигнализации. CM4 активирует соответствующие подключенные реле (включая сигнализации точек и общие сигнализации). Уведомите персонал о том, что собираетесь провести подобную проверку.

Инструкции

1. Нажмите PROGRAM для выхода из режима мониторинга.
2. В пункте 4–SERVICE MENU выберите функцию 1–RELAY/LED TEST.



Еще раз нажмите 1 для активации всех реле сбоев и сигнализации, а также всех светодиодных индикаторов

или

Нажмите ENTER для выбора светодиодных индикаторов или реле. На дисплее будет отображаться:



3. Нажмите 1 для включения всех светодиодных индикаторов. Нажмите 2 для активации всех выходных реле. На дисплее будет отображаться:



затем отобразится следующее сообщение:

1=LEDs ONLY 2=RELAYS

4. Нажмите 2 для подтверждения выбора, активации всех реле и светодиодных индикаторов. На дисплее будет отображаться:

PRESS RESET TO END

Нажмите RESET для возврата в Service Menu без активации выходов.

8.3 Испытания сигнализации

8.3.1 Функция 4.2.1 – Alarm Indicator Test

Назначение

Используйте эту функцию для:

- Проверки светодиодных индикаторов и реле для отдельных точек
- Выберите сигнализации уровня 1 и/или 2 для каждой точки

ПРИМЕЧАНИЕ.

При данном тестировании сигнализации происходит моделирование условий для ее срабатывания. CM4 активирует соответствующие подключенные реле (включая сигнализации точек и общие сигнализации). Уведомите персонал о том, что собираетесь провести подобную проверку.

Инструкции

1. Нажмите PROGRAM для выхода из режима мониторинга.
2. В пункте 4–SERVICE MENU выберите функцию 2–ALARM TESTS.

4 – SERVICE MODE

2 – ALARM TESTS

1 – ALM INDICATOR TEST

ENTER CODE 9XXXX

SIM ON NET 1=Y 0=N

При нажатии на «0» индикация модулируемых сигнализаций будет происходить только на реле и светодиодных индикаторах передней панели. При нажатии клавиши «1» индикация сигнализации также будет осуществляться в цифровой сети. Сеть включает протоколы LonWorks®, Control Net, Profibus и последовательный коммуникационный протокол CM4.

На дисплее будет отображаться следующее:

SELECT POINT

3. Нажмите «1», «2», «3» или «4» для выбора точки тестирования. На дисплее будет отображаться:

PT 1 LEVEL?

4. Используйте цифровые клавиши «1» или «2» для выбора уровня сигнализации 1 или 2. На дисплее будет отображаться:

CONFIRM TEST

5. Повторите шаг 4 для подтверждения выбора. Будут активированы соответствующие реле сигнализации.

При необходимости вы можете продолжить выбор точек и уровней сигнализации для тестирования, повторив шаги с 2 по 4.

Нажмите RESET для выхода из функции Alarm test function, сбросьте все реле сигнализации и вернитесь в меню Service Menu.

8.3.2 Функция 4.2.2 – Simulated Alarm Test

Назначение

Используйте данную функцию для моделирования концентрации газа в режиме мониторинга. В режиме Alarm Test Mode (Режим тестирования сигнализации) устройство CM4 позволит произвести установку платы тестирования оптики в оптический блок для моделирования следа.

Режим Alarm Test Mode может быть активирован/деактивирован с помощью функции меню 4.2.2 SIMULATD ALM TEST. После активации режима Alarm Test Mode, устройство CM4 распечатывает следующее сообщение: «ALARM SIMULATION MODE STARTING» (Моделирование сигнализации запущено). По завершении режима моделирования

(по требованию пользователя или по превышению лимита времени) принтер распечатает сообщение «ALARM SIMULATION MODE ENDING» (Моделирование сигнализации закончено).

Плата тестирования оптики может использоваться для моделирования следа газа в этом режиме. Смоделированный след газа задействует все функции CM4, как и настоящий след газа, обнаруженный с помощью установленной кассеты Chemcassette®.

В данном режиме устройство CM4 не будет распознавать и фиксировать следующие события:

- Сбой при открытии камеры
- Низкий поток
- Высокие фоновые значения
- Израсходован ресурс Chemcassette®

Когда режим активирован, на пятой строке дисплея, расположенного на передней панели, будет отображаться:

```
ALM SIM MODE=XXX SEC
```

где «xxx» — время в секундах до перезапуска режима.

Инструкции

Выполняйте шаги, приведенные ниже, для моделирования сигнализации:

1. Выйдите из режима мониторинга.
2. Активируйте режим Alarm Test Mode в меню 4.2.2., нажмите ENTER.
3. Откройте камеру и поместите плату тестирования оптики (след 1) в блок оптики. Закройте камеру.
4. Нажмите MONITOR.

Дождитесь появления на пятой строке следующего сообщения:

```
ALM SIM MODE = xxx SEC
```

5. Откройте камеру и поместите плату тестирования оптики (след 2) в блок оптики. Закройте камеру.
 - Устройство CM4 активирует полнофункциональную сигнализацию для всех четырех точек. Дождитесь спада концентрации. Обычно это занимает около двух минут.

6. Нажмите RESET для сброса имеющихся сигнализаций.
7. Установите необходимую кассету Chemcassette® по завершении тестирования.

Режим тестирования сигнализации будет активен:

- Пока не будет выполнен перезапуск питания
- В течение 15 минут работы в данном режиме
- Из данного режима можно выйти, выбрав меню 4.2.2

Информация о режиме моделирования сигнализации фиксируется на распечатках, а также в журнале сигнализаций CM4. В распечатке отображается время запуска и завершения моделирования сигнализации. В отчетах о сигнализациях также проставляется специальная аббревиатура (SIM), что обозначает активный режим моделирования во время срабатывания сигнализации. [На рис. 8-2](#) представлен пример распечатки.

ПРИМЕЧАНИЕ.

Сероводород (H_2S) образует нестандартное темное пятно на кассете для сероводорода Hydrogen Sulfide Chemcassette®, № 874304. Именно поэтому при выполнении стандартной процедуры не будет указываться концентрация уровня сигнализации при ее моделировании с использованием стандартной платы тестирования оптики. Данный процесс требует временного снижения уровней сигнализации. Для получения более подробной информации обратитесь в Honeywell Analytics Service.

Данное условие применимо только к кассете для сероводорода Hydrogen Sulfide Chemcassette®, № 874304. Обнаружение сероводорода при помощи кассеты для гидридов Hydrides Chemcassette®, № 874300, выполнить не удастся.

8.3.3 Функция 4.2.3 — Optics Alarm Test

Назначение

Используйте данную функцию для проверки оптической подсистемы при помощи платы определения следов и моделирования концентрации в необходимых точках. В корректно обрабатываемых точках сила тока на выходе из токового контура будет составлять 12 мА, светодиодные индикаторы будут мигать и реле сигнализаций 1 и 2 будут активированы. После проверки выбранной точки будут активированы реле общих сигнализаций 1 и 2. Будут распечатаны следующие сообщения:

```
OPTICS ALM TEST STARTING
```

```
OPTICS ALARM TEST ENDING
```

ПРИМЕЧАНИЕ.

Перед началом тестирования ПО запросит пароль для входа в меню, а также выдаст запрос на выбор точки, выводы которой следует активировать.

06/23/05	09:10	CM4-851-0006	ALARM SIMULATION MODE STARTING
06/23/05	09:11	CM4-851-0006	STARTING TWA
06/23/05	09:11	> 75.0 PPM NH3-II	PT4-CM4-851-0006 LEVEL 2 ALARM (SIM)
06/23/05	09:11	CM4-851-0006	MONITORING ENDED
06/23/05	09:11	CM4-851-0006	ALARM SIMULATION MODE ENDING

Рис. 8-2. Пример распечатанного журнала сигнализаций

Инструкции

Условия для тестирования блока оптики аналогичны условиям, используемым для функции меню 1.1 (Optics Verify). Если все четыре точки пройдут тестирование, дата успешного завершения проверки будет зафиксирована в распечатке конфигурации.

В журнал сигнализаций эти данные не вносятся. Также последовательный протокол передачи данных не будет передавать какие-либо сведения о данном типе тестирования.

В [табл. 8-1](#) представлен пример диалогового окна, в которое пользователь вводит необходимые данные для устройства CM4.

Команда	Действие
SELECT PROGRAM ◀▶	Пользователь нажимает «4»
SELECT MENU ◀▶	Пользователь нажимает «2»
ALARMTESTS MENU ◀▶	Пользователь нажимает «3»
ENTER CODE 9XXXX	Пользователь вводит пароль
SELECT POINT 0 - ALL	Пользователь нажимает «3», чтобы выбрать вывод точки 3
INSERT STAIN 1 - PRESS ▶	Пользователь вставляет плату тестирования оптики и нажимает клавишу-стрелку ▶
INSERT STAIN 2 - PRESS ▶	Пользователь меняет карту и нажимает клавишу-стрелку ▶
PASSED PT (3)	Четыре реле активны (RY5, RY13, RY2 и RY4) для уровня сигнализации 2 точки 3. На четырех текущих выводах сила тока составляет 4, 4, 12 и 4 мА. Светодиодный индикатор точки 3 мигает красным цветом, распечатывается следующее сообщение: OPTICS ALARM TEST STARTING PASSED POINTS {3} (Тестирование сигнализации оптики выполнено для точки 3)
ALARMTESTS MENU ◀▶	Пользователь нажимает «3» и вводит пароль для повтора функции
SELECT POINT 0 - ALL	Пользователь нажимает «0» для вывода на все точки
INSERT STAIN 1 - PRESS ▶	Пользователь дважды устанавливает плату определения следов в соответствии с указаниями
PASSED PT (1234)	Вышеуказанный вывод активируется, распечатывается следующее сообщение: OPTICS ALARM TEST STARTING PASSED POINTS {1234} (Тестирование сигнализации оптики выполнено для точек 1, 2, 3, 4). Пользователь нажимает <RESET> для завершения тестирования.
ALARMTESTS MENU ◀▶	Пользователь нажимает «3» и вводит пароль для повтора функции
SELECT POINT 0 - ALL	Пользователь нажимает «1», чтобы выбрать вывод точки 1
INSERT STAIN 1 - PRESS ▶	Пользователь некорректно устанавливает плату или вводит значения оптического оборудования для точки 1 вне допустимых пределов
PASSED PT (NONE)	Не активировано реле или вывод. Распечатывается следующее сообщение: OPTICS ALARM TEST STARTING PASSED POINTS {NONE} (Тестирование сигнализации оптики не выполнено ни для одной из точек).

Таблица 8-1. Пример диалогового окна и пользовательских настроек для CM4

8.4 Функция 4.3 – Diagnostics

Назначение

Используйте эту функцию для распечатки и вывода на дисплей отчета, в котором указана версия ПО и контрольные суммы.

Также данную функцию можно использовать для выполнения диагностической проверки всех печатных плат системы, включая следующие проверки:

- Проверку клапанов на ход и открывание
- Проверку уровней подачи питания
- Проверку работы датчика потока
- Проверку рабочих значений для оптики

Инструкции

1. Нажмите PROGRAM для выхода из режима мониторинга.
2. В пункте 4–SERVICE MENU выберите функцию 3–DIAGNOSTICS.

4 – SERVICE MODE

3 – DIAGNOSTICS

На дисплее будет отображаться:

PRINT REPORT I=Y 0=N

3. Затем нажмите:
 - «1» — для распечатки и вывода отчета на экран или
 - «0» — для вывода отчета на экран.
4. Нажмите КЛАВИШУ-СТРЕЛКУ ВЛЕВО/ВПРАВО для перемещения курсора между данными. На дисплее CM4 будет отображена следующая последовательность:

Версия ПО и ядра во флэш-памяти

SW 1: P3.03 K1.1

Версия таблицы калибровки газа

SW 2: G1.31

Контрольные суммы микропрограммного обеспечения

SW 3: P=6723 P=5495

Приблизительные расчеты для оптики в реальном времени

2317 1844 1439 1168

Остаточный ресурс ленты

CC WINDOWS = 0000

Положение датчика подачи ленты и количество задействованных дополнительных окон в режиме реального времени

Tape POS000000 EW 0

Напряжение источника питания

PS 12.3 5.0 0.2 24.2

Значения работы ЦАП оптики

DRV 083 074 103 094

Коэффициенты калибровки Q

1005 0905 0953 0875

Смещения датчика потока

FO 005 055 059 070

Коэффициенты датчика потока

FF 100 100 100 100

Идентификатор Neuron для интерфейса LonWorks (если установлен)

NEURON NOT DETECTED

или

LON ID= 123456789012

Значения уставок насоса

LIMITS HI=500 LO=350

Барометрическое давление, температура оптики, внутренняя температура

AP=29.07 27.4 24.5

Временные метки удаления журнала сбоев и сигнализаций

HIST 11/11/99 12:32

8.5 Функция 4.4 — Reset System

Назначение

Используйте функцию Reset system для:

- Удаления всех запрограммированных оператором настроек и возврата заводских настроек.
- Удаление ошибки программного обеспечения из системы



ПРЕДУПРЕЖДЕНИЕ

Будет произведена замена пользовательских настроек заводскими настройками.

Инструкции

1. Нажмите PROGRAM для выхода из режима мониторинга.
2. В пункте 4–SERVICE MENU выберите функцию 4–RESET SYSTEM.

4 – SERVICE MODE

4 – RESET SYSTEM

На дисплее будет отображаться следующее:

RESET SYSTEM 1=Y 0=N

3. Затем нажмите:

- «1» — для сброса всех параметров системы к заводским настройкам с последующей перезагрузкой CM4 или
- «0» — для сохранения текущих параметров системы

Используйте функцию Configuration в меню Set-Up для возврата предыдущей сохраненной конфигурации (см. [разд. 7.5](#)).

8.6 Функция 4.5 — Load Chemcassette®/Filter Change

Назначение

Используйте функцию Load Chemcassette® для сброса счетчика ленты при загрузке новой Chemcassette®.

Во избежание повреждения системы новую кассету Chemcassette® следует заменить до окончания ресурса старой Chemcassette®.

CM4 отслеживает в автоматическом режиме ресурс ленты Chemcassette® и выводит сообщение «Low Tape» (Низкий ресурс ленты) при окончании ленты на катушке Chemcassette®. Для активации данной функции сбросьте счетчик ленты при установке новой Chemcassette®. Не сбрасывайте счетчик при переустановке или выравнивании используемой Chemcassette®.

CM4 обнаруживает наиболее распространенные ошибки оператора, совершенные в процессе установки кассетной ленты, что позволяет повысить точность процесса мониторинга. Каждая Chemcassette® имеет уникальный 12-значный идентификационный номер Chemcassette® (CID), который содержит дату изготовления, тип Chemcassette® и серийный номер. Этот номер вводится в CM4 при загрузке ленты.

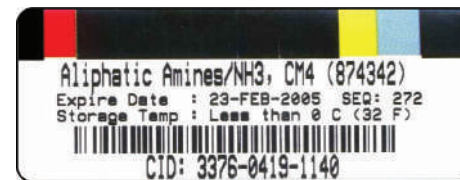


Рис. 8-3. Этикетка Chemcassette® с идентификационным номером.

ПРИМЕЧАНИЕ.

Отключение счетчика приведет к тому, что информация о сбоях не будет отображаться, например, при расходе ресурса Chemcassette® (остаточный ресурс менее 24 ч) или при необходимости замены внешних или внутренних фильтров. Информацию об активации/деактивации Chemcassette® см. в [разд. 7.8.1](#), а информацию об активации счетчиков фильтров см. в [разд. 7.8.2](#). Если какой-либо счетчик отключен, подтверждения сброса для данного счетчика не будут появляться, как показано в [разд. 7.8.1](#).



ВНИМАНИЕ!

Установите кассету Chemcassette® соответствующего типа. (Информацию об артикуле детали см. в [прил. С.](#)) Убедитесь в том, что данные на этикетке Chemcassette® и этикетке анализатора совпадают. Использование Chemcassette® некорректного типа не позволит устройству CM4 выдавать предупреждения при опасных концентрациях газа.

Инструкции

1. Нажмите PROGRAM для выхода из режима мониторинга.
2. В пункте 4–SERVICE MENU выберите функцию 5–LOAD Chemcassette®.

4 – SERVICE MODE

5 – LOAD Chemcassette

3. Нажмите ENTER. Если счетчик Chemcassette® активирован, на дисплей будет выведено следующее:

CC XXX DAYS LEFT

На дисплее будет отображаться:

RESET COUNTER 1=Y

4. Затем нажмите:

- «1» — для повторной активации счетчика, на дисплей будет выведено сообщение об остаточном ресурсе Chemcassette® менее 24 ч

или

- «0» — для продолжения без сброса таймера

Если счетчик внутреннего фильтра активен (см. [разд. 7.8.2](#)).

На дисплее отобразится:

XX DAYS REMAINING

Затем будет выведено:

INT. FILTER RESET 1=Y

5. Затем нажмите:

- «1» — для сброса таймера по завершении технического обслуживания фильтров (см. [разд. 9.3](#))
или
- «0» — для продолжения без сброса таймера

Если таймер внешнего фильтра активен (см. [разд. 7.8.3](#)). На дисплее отобразится:

XX DAYS REMAINING

Затем будет выведено:

EXT. FILTER RESET 1=Y

6. Затем нажмите:

- «1» — для сброса таймера по завершении технического обслуживания фильтров (см. [разд. 9.3](#))
или
- «0» — для продолжения без сброса таймера

На дисплее будет отображаться:

USES Chemcassette

Затем на дисплей будет выведена информация о типе Chemcassette® для калибровки устройства CM4.

HYDRIDES

Введите номер CID, который указан на этикетке заменяемой Chemcassette®:

CID? XXXX-XXXX-XXXX

Если будет выявлено несоответствие с CID-номером Chemcassette®, на дисплей будет выведено следующее сообщение:

Сообщение	Причина	Способ устранения неисправности	Критический сбой	
			Уст.	Обслуж.
UNKNOWN Chemcassette®	Пользователь нажал ESCAPE или ENTER вместо ввода номера	Заново введите номер CID	Не меняется	
INVALID NUMBER	Неверный номер CID	Заново введите номер CID	Не меняется	
IMPROPER Chemcassette®	Установлена кассета, не соответствующая семейству газа	Используйте другую Chemcassette®	Да	Нет
Chemcassette® EXPIRED	Прошло слишком много времени с даты производства	Используйте новую Chemcassette®	Нет	Да
CC PAST EXPIRY	Прошло слишком много времени с даты производства (в два раза больше)	Используйте новую Chemcassette®	Да	Нет
Chemcassette® STALE	Эта кассета уже была в употреблении и находилась вне пакета слишком долго (см. табл. 8-2)	Используйте новую Chemcassette®	Нет	Да
CC VERY STALE	Эта кассета уже была в употреблении и находилась вне пакета слишком долго (в два раза дольше) (см. табл. 8-2)	Используйте новую Chemcassette®	Да	Нет
CC EXP FLT IN XX DAY	Кассета закончится или израсходует свой остаточный ресурс через XX дней.	Замените Chemcassette® в течение XX дней	Некритический сбой	

После ввода правильного CID нажмите клавишу ENTER. На дисплее отобразится следующее:

OPEN GATE/REPLACE CC

После открытия камеры на дисплей будет выведено следующее сообщение:

CHANGE CC/CLOSE GATE

После установки носителя с новой Chemcassette® (информацию об установке новой Chemcassette® см. в [разд.9.2.4](#)) и закрытия загрузочного рычага камеры на дисплей будет выведено следующее сообщение:

ADVANCE? 1=Y

7. Затем нажмите:

- «1» — для подачи пяти окон Chemcassette® в целях проверки надлежащего функционирования/загрузки или

- «0» — для завершения функции LOAD Chemcassette® без подачи ленты.

CM4 автоматически возвращается к меню Service Menu.

8. После замены Chemcassette®, всегда проверяйте оптику (см. [разд.5.2](#)) и настраивайте поток проб (см. [разд.8.7](#)).

Описание	Номер по каталогу	Срок службы	
		В пакете (дней)	Без пакета (дней)
Гидридные газы	874300	183	35
Минеральные кислоты	874337	183	35
Аммиак	874402	183	16
Фосген	874307	183	35
Сероводород	874304	183	35
Цианистый водород	847510	183	16
Гидразин	874347	183	35
Алифатические амины/аммиак	874342	183	35
Хлор/окислители	874007	183	16
Фтор/окислители	1874-9306	183	35
Двуокись серы	874568	183	35
Гидриды XP4-C	1258-9300	365	130
Минеральные кислоты XP4-C	1258-9310	365	130
Аммиак XP4-C	1258-9309	365	130
Хлор XP4-C	1258-9308	365	130
Фосген XP4-C	1258-9307	365	130
Гидриды XPC	1874-9300	365	100
Минеральные кислоты XPC	1874-9310	365	100
Аммиак XPC	1874-9309	365	100
Хлор XPC	1874-9308	365	100
Фосген XPC	1874-9307	365	100

Таблица 8-2. Срок службы Chemcassette®

8.7 Функция 4.6 – Set Flow

Используйте эту функцию для настройки баланса потока для каждой точки.

Инструкции

1. Нажмите PROGRAM для выхода из режима мониторинга.
2. В пункте 4–SERVICE MENU выберите функцию 6–SET FLOW.

```

4 – SERVICE MODE
6 – SET FLOW
    
```

На дисплее будет отображаться:

```

ADJUST FLOWS TO
180 180 180 180
    
```

Будут отображены начальные данные потоков

```

180 168↑ 220↓ 292↓
    
```

Обратите внимание, в данном примере точка 1 имеет правильный диапазон потока, но значения точек 2, 3 и 4 находятся вне диапазона, они обозначены стрелками. Используйте игольчатые клапаны на передней панели для регулировки каждой точки с ходом уставки +/- 5% (см. [рис. 8-4](#)).

По завершении регулировки точки 2 на дисплей будет выведено:

```

186 178 220↓ 292↓
    
```

По завершении регулировки точки 3 на дисплей будет выведено:

```

186 178 171 292↓
    
```

По завершении регулировки точки 4 на дисплей будет выведено:

```

186 178 169 182
    
```

Обратите внимание, в данном примере значение точки 3 лежит вне диапазона. Устройство указывает состояние посредством отображения:

```

PT 3 OUT OF RANGE
    
```

ПРИМЕЧАНИЕ.

Предыдущий дисплей отображается только при выходе из режима SET FLOW.

```

ADJUST=1 EXIT=2
    
```

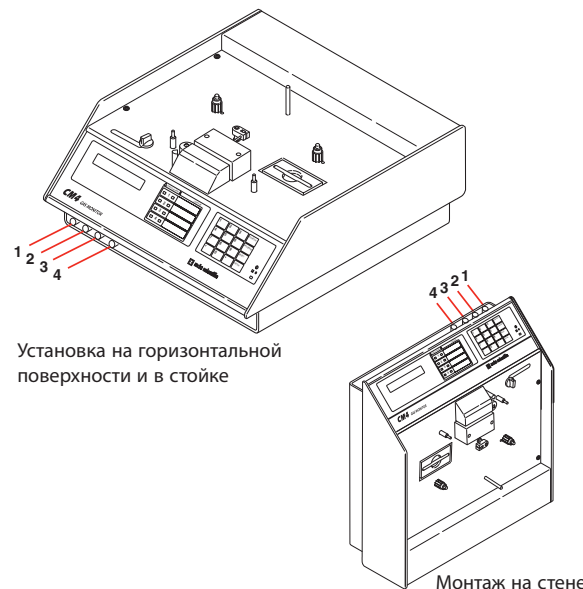
Выберите «1» для регулировки текущих значений, находящихся вне рабочего диапазона.

На дисплее будет отображаться следующее:

```

186 178 180 182
    
```

Теперь все четыре потока отрегулированы. Нажмите кнопки RESET или ENTER, чтобы вернуться к меню Service Menu.



Установка на горизонтальной поверхности и в стойке

Монтаж на стене

Рис. 8-4. Регулировка потока для точки

Условные обозначения

1	Регулирование потока в точке 1	3	Регулирование потока в точке 3
2	Регулирование потока в точке 2	4	Регулирование потока в точке 4

8.8 Функция 4.7 — MDA Service

Назначение

Сервисные инженеры MDA используют данную функцию для выполнения диагностики и технического обслуживания. Для использования данной функции требуется ввод пароля.

8.9 Функция 4.8 — Pump Limits

Данный режим позволяет выполнять программирование уставок, в соответствии с которыми активируются оповещения о сбоях насоса. Также в данном режиме можно отключить уставки, если это необходимо.

8.9.1 Режим работы

Оповещение о сбое насоса используется для того, чтобы отличать сбой обеспечения вакуума от сбоя в потоке для определенной точки. Установку уровней сбоев насоса следует выполнить при установке устройства с целью его адаптации к режиму работы. При установке данной уставки на «000» функция оповещения о сбое будет отключена.

«Нормальные показания»

В процессе работы измерение вакуума используется для определения засорения фильтров, перегибов вводных патрубков/отводных линий или сбоя насоса. Если насос работает при стандартных показаниях, и к устройству CM4 не подключены патрубки, показания должны лежать в пределах 375–475 (13,8–17,5 дюймов ртутного столба или 350–495 мм рт. ст.) в зависимости от барометрического давления, напряжения, частоты и прочих допусков системы. Если показания лежат в диапазоне выше или ниже указанных значений, рекомендуется провести повторную проверку потока для точек. Расход для точки должен составлять 2,8 л в минуту при минимальной длине подсоединенных труб до 300 футов (90 м).

Показания давления в окружающей среде

Стандартное значение на уровне моря приблизительно составляет 800 делений при атмосферных показаниях от 28,4 до 30,5 дюймов ртутного столба (721–775 мм. рт. ст.). Данное значение соответствует примерно 26 делениям на 1 дюйм (1 деление на мм. рт. ст.) барометрического давления. Данный разброс учитывается при выборе порогов сбоев.

Также следует учесть высоту. При высоте в 6000 футов (1800 м) и давлении 24 дюйма рт. ст. значение будет примерно равняться 651 делению. Пропускная способность насоса уменьшается при пониженной плотности воздуха.

Преобразователь будет рассчитывать абсолютное значение давления на стороне вакуума. Если насос неактивен, будет отображаться давление окружающей среды. Данные показания могут меняться в зависимости от допусков преобразователя, атмосферного давления, высоты или перепада давления, возникающего между линией проб и выводными соединениями системы.

ПРИМЕЧАНИЕ.

Всегда используйте трубки из тефлона FEP с внутренним диаметром 3/16 дюйма (4,7 мм) и наружным диаметром 1/4 дюйма (6,35 мм) для пробоотборных линий длиной до 300 футов (90 м) для каждой точки. Для выводного трубопровода используйте трубки с внутренним диаметром 3/16 дюйма (4,7 мм) и наружным диаметром 1/4 дюйма (6,35 мм) длиной до 50 футов (15 м).

8.9.2 Настройка

Инструкции

1. Перейдите в подменю Service Mode 4.8 из меню SERVICE (4-SERVICE). На дисплее отобразится следующее:

PRESSURE CTS= 0800

Десятичное значение вакуумного преобразователя отображается и обновляется раз в секунду. Данное значение рассчитано приблизительно и не является скоростью потока в куб.см/мин. Этот экран будет попеременно отображаться с экраном, представленным ниже, пока не будут нажаты кнопки 1, 2, 3 или ESCAPE.

1 = PUMP 2 = LIMIT 3 = LIT

При нажатии кнопки ESCAPE будет осуществлен выход из режима и возврат к меню Service menu. При нажатии «1» будет включен или выключен насос. При нажатии «2» насос будет выключен и произведен

переход к экрану настроек уставок насоса. При выборе «3» будет произведен переход к функции Sample Line Integrity (см. [разд. 10.3](#)).

- Выберите «1» для включения насоса. Будет отображено новое значение давления. Данное значение является «стандартным». Вы можете использовать данное значение в качестве базового при установке верхних и нижних пороговых значений.
- Выберите «2» для установки верхних и нижних пороговых значений High и Low. На дисплее отобразится следующее:

LIMITS HI = 500 LO = 400

Курсор будет мигать под первым числом максимального порогового значения. Используйте клавиши-стрелки для перемещения курсора вправо или влево. Также можно вводить десятичные значения от 0 до 9.

- Установка максимального порогового значения (High). Рекомендуемое значение по умолчанию — 52 +/-12 делений выше «стандартного». Это позволяет устройству осуществлять вывод потока при напоре до 1 psi (52 мм рт. ст.). Уровни вакуума, превышающие уставку, могут означать высокое давление на выводе, заблокированную линию вывода, малую пропускную способность насоса или недостаточный уровень вакуума. Снижение общего давления влияет на время транспортировки и скорость потока, проходящего через Chemcassette®. Это происходит из-за низкого перепада давления на поверхности измерительной диафрагмы для каждой точки.
- Установка минимального порогового значения (Low). Рекомендуемое значение по умолчанию — 52 +/-12 делений ниже «стандартного», при этом устройство может указывать потерю до 25% от общего потока. Уровни вакуума ниже уставок означают слишком высокий вакуум. Возможной причиной этого может быть засорение фильтров на конце пробоотборной линии, внутреннее засорение диафрагмы или блокировка пробоотборной линии. Необходимый уровень вакуума создается насосом и ограничивающей диафрагмой, установленными для каждой точки. При добавлении четырех пробоотборных линий длиной до 300 футов увеличивается общий уровень вакуума, значения давления увеличивается примерно на 15 делений или 1/2 дюйма ртутного столба (12 мм рт. ст.).

ПРИМЕЧАНИЕ.

При установке уставок на 0 будет отключена возможность обнаружения сбоев.

После установки пороговых значений уставок нажмите ENTER для их сохранения. Будет распечатано сообщение «Pump Limits Updated» (Уставки насоса обновлены) вместе с текущим временем, датой и серийным номером устройства. При нажатии на ESCAPE будет произведен выход из текущего раздела и возврат к заводским значениям без распечатки данных.

Уставки насоса также отображаются при распечатке во время выполнения диагностики в меню Service Mode 4.3. Также уставки насоса отображаются в распечатке конфигурации системы (меню 2.6 Print Config).

ПРИМЕЧАНИЕ.

Если производится сброс настроек и возврат к заводским значениям (функция 4.4–RESET SYSTEM), данную процедуру следует повторить, поскольку максимальные и минимальные значения уставок будут сброшены к заводским значениям.

8.10 Функция 4.9 — Reboot

Эта функция позволяет произвести перезагрузку, не выключая питание устройства CM4. На *рис. 8-5* приведены примеры дисплеев с запросами.

Показания на дисплее	Назначение
9 - REBOOT	Перезагрузка
ENTER CODE 9XXXX	Появляется, если включена парольная защита меню в соответствии с указаниями в разд. 3.6.2
SAVE CONFIG 1=Y 0=NO	Предлагается выполнить резервное копирование настроек
CONF SAVED INTERNALLY	Подтверждение выполнения резервного копирования настроек. Также будет распечатано следующее сообщение: CONFIGURATION SAVED INTERNALLY (Конфигурация была сохранена во внутреннюю память)
RESTARTING	
CM4	Дисплей перезагрузки

Рис. 8-5. Запрос перезагрузки

9 Техническое обслуживание

9.1 Введение

В раздел технического обслуживания включены следующие темы.

- В разделе по техобслуживанию Chemcassette® описана проверка Chemcassette®, носителя Chemcassette®, оптического оборудования и скорости потока ([разд. 9.2](#))
- В разделе по техобслуживанию фильтров описана замена фильтров CM4 ([разд. 9.3](#))
- Замена предохранителя ([разд. 9.4](#))
- Очистка оптического оборудования Chemcassette® ([разд. 9.5](#))
- Установка блока микротрубок ([разд. 9.6](#))

ПРИМЕЧАНИЕ.

Перед выполнением процедур по техническому обслуживанию выйдите из режима мониторинга. (См. [разд. 4.5.1.](#))

ПРЕДУПРЕЖДЕНИЕ

В целях сохранения целостности системы всегда выполняйте испытание на наличие утечек после выполнения любой из процедур технического обслуживания. Информацию о проведении испытания на наличие утечек см. в [разд. В.2.](#)

9.2 Техническое обслуживание Chemcassette®

В данном разделе представлено описание процедуры технического обслуживания и обращения с кассетой Chemcassette® и ее носителем.

При замене ленты Chemcassette® выполняйте следующие действия:

- Удалите носитель
- Проверьте оптику
- Загрузите новый носитель Chemcassette®
- Установите Chemcassette®
- Проверьте скорость потока

9.2.1 Удаление носителя

Для удаления носителя Chemcassette® из устройства CM4:

1. Нажмите PROGRAM для выхода из режима мониторинга.
2. В пункте 4–SERVICE MENU выберите функцию 5–LOAD Chemcassette®.

4 – SERVICE MODE
5 – LOAD Chemcassette

Если счетчик Chemcassette® отключен, перейдите к шагу 6. Если счетчик Chemcassette® включен, на экране будет отображено следующее:

RESET COUNTER 1=Y

3. Затем нажмите:

- «1» — для повторной активации счетчика, на дисплей будет выведено сообщение об остаточном ресурсе Chemcassette® менее 24 ч

или

- «0» — для продолжения без сброса счетчика

Если счетчик внутреннего фильтра активен (см. [разд. 78.2](#)), на дисплей будет выведено:

INT FILTER RESET 1=Y

4. Затем нажмите:

- «1» — для сброса таймера по завершении технического обслуживания фильтров (см. [разд. 9.3](#))

или

- «0» — для продолжения без сброса таймера

Если счетчик внешнего фильтра активен (см. [разд. 78.3](#)), на дисплей будет выведено:

EXT FILTER RESET 1 = Y

5. Затем нажмите:

- «1» — для сброса таймера по завершении технического обслуживания фильтров (см. [разд. 9.3](#))
или
- «0» — для продолжения без сброса таймера

На дисплее будет отображаться:

USES Chemcassette

Затем на дисплей будет выведена информация о типе Chemcassette® для калибровки устройства CM4.

HYDRIDES

Введите номер CID, который указан на этикетке заменяемой Chemcassette®:

CID? XXXX-XXXX-XXXX

Если будет выявлено несоответствие с CID-номером Chemcassette®, на дисплее будет выведено следующее сообщение:

Сообщение	Причина	Способ устранения неисправности	Критический сбой	
			Уст.	Об-служ.
UNKNOWN Chemcassette	Пользователь нажал ESCAPE или ENTER вместо ввода номера	Заново введите номер CID	Не меняется	
INVALID NUMBER	Неверный номер CID	Заново введите номер CID	Не меняется	
IMPROPER Chemcassette	Установлена кассета, не соответствующая семейству газа	Используйте другую Chemcassette®	Да	Нет
Chemcassette EXPIRED	Прошло слишком много времени с даты производства	Используйте новую Chemcassette®	Нет	Да
CC PAST EXPIRY	Прошло слишком много времени с даты производства (в два раза больше)	Используйте новую Chemcassette®	Да	Нет
Chemcassette STALE	Эта кассета уже была в употреблении и находилась вне пакета слишком долго (см. табл. 8-2)	Используйте новую Chemcassette®	Нет	Да
CC VERY STALE	Эта кассета уже была в употреблении и находилась вне пакета слишком долго (в два раза дольше) (см. табл. 8-2)	Используйте новую Chemcassette®	Да	Нет
CC EXP FLT IN XX DAY	Кассета закончится или израсходует свой остаточный ресурс через XX дней.	Замените Chemcassette® в течение XX дней	Некритический сбой	

Описание	Номер по каталогу	Срок службы	
		В пакете (дней)	Вне пакета (дней)
Гидридные газы	874300	183	35
Минеральные кислоты	874337	183	35
Аммиак	874402	183	16
Фосген	874307	183	35
Сероводород	874304	183	35
Цианистый водород	847510	183	16
Гидразин	874347	183	35
Алифатические амины/аммиак	874342	183	35
Хлор/окислители	874007	183	16
Фтор/окислители	1874-9306	183	35
Двуокись серы	874568	183	35
Гидриды ХР4-С	1258-9300	365	130
Минеральные кислоты ХР4-С	1258-9310	365	130
Аммиак ХР4-С	1258-9309	365	130
Хлор ХР4-С	1258-9308	365	130
Фосген ХР4-С	1258-9307	365	130
Гидриды ХРС	1874-9300	365	100
Минеральные кислоты ХРС	1874-9310	365	100
Аммиак ХРС	1874-9309	365	100
Хлор ХРС	1874-9308	365	100
Фосген ХРС	1874-9307	365	100

Таблица 9-1. Срок службы Chemcassette®

После ввода правильного CID нажмите клавишу ENTER. На дисплее отобразится следующее:

OPEN GATE/REPLACE CC

6. Сдвиньте рычаг загрузки ленты, чтобы открыть оптический блок. На дисплее будет отображаться:

CHANGE CC/CLOSE GATE

7. На ранних моделях CM4 рычаг загрузки ленты необходимо сдвинуть по направлению к задней панели устройства.
8. Удалите носитель следующим образом — поместите руки под носителем (ладони должны смотреть вверх), затем снимите его уверенным движением вверх. Примените соответствующую силу для извлечения штифтов из направляющих ленты. См. [рис. 9-1](#).

ПРИМЕЧАНИЕ.

Не наклоняйте носитель во избежание его искривления и повреждения. Если извлечь носитель не удастся, обратитесь к специалистам Honeywell Analytics.

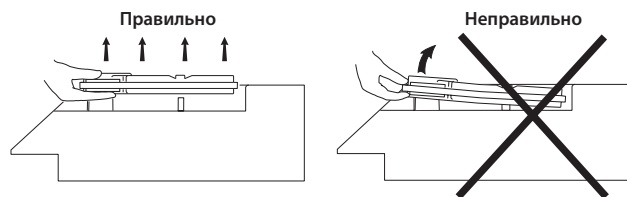


Рис. 9-1. Удаление носителя

9.2.2 Проверка оптики

Каждый раз при замене ленты Chemcassette® проверяйте оптическую систему устройства CM4 при помощи функции проверки оптики, а также карты проверки оптической системы, которая поставляется в комплекте с устройством. CM4 сравнивает номинальные значения диапазона, сохраненные в памяти устройства, со значениями, предоставляемыми картой проверки оптической системы. При выполнении данной процедуры происходит проверка на правильность измерения уровня газа при стандартном рабочем процессе.

Инструкции

1. Нажмите PROGRAM для выхода из режима мониторинга.
2. В пункте 1–CALIBRATION MODE выберите функцию 1–OPTICS VERIFY.



3. Нажмите ENTER.

На дисплее будет отображаться:



4. Откройте рычаг загрузки ленты и аккуратно извлеките носитель (см. [рис. 9-1](#)).
5. Вставьте карту верификации в головку детектора. След 1 должен быть обращен к передней панели CM4. Убедитесь в том, что След 1 полностью установлен в головку детектора.
6. Осторожно закройте рычаг загрузки ленты.
7. Нажмите ПРАВУЮ КЛАВИШУ-СТРЕЛКУ на цифровой клавиатуре. Данные Следи 1 будут сохранены. На дисплее будет отображаться:



8. Откройте рычаг загрузки ленты.
9. Удалите карту верификации.
10. Поверните карту и полностью установите След 2.
11. Осторожно закройте рычаг загрузки ленты.
12. Нажмите ПРАВУЮ КЛАВИШУ-СТРЕЛКУ.

На дисплее будет отображаться одно или два сообщения:



или



13. Откройте рычаг загрузки ленты и удалите карту верификации.

ПРИМЕЧАНИЕ.

Если процедура проверки оптики завершена неудачно, повторите ее. Если устройство отображает и распечатывает сообщения об ошибках после второй попытки проверки оптики, обратитесь в Honeywell Analytics.

14. Переустановите носитель и закройте рычаг загрузки ленты.

Нажмите любую кнопку, чтобы вернуться к главному меню калибровки.

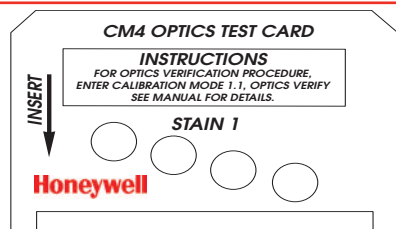


Рис. 9-2. Карта проверки оптической системы

9.2.3 Загрузка носителя

Для загрузки носителя Chemcassette®:

1. Откройте носитель.
2. Снимите подающий барабан и оставшуюся ленту Chemcassette®. Снимите и утилизируйте приемный барабан целиком.
3. Большим пальцем надавите в центр подающего барабана, чтобы отделить верхнюю часть от нижней.
4. Установите нижнюю часть барабана (с пазом) на место приемного барабана.
5. Установите новый подающий барабан на место и пропустите ленту Chemcassette® через паз в носителе и заведите ее в паз в приемном барабане.
6. Проверните приемный барабан 3–4 раза вокруг своей оси для подачи ленты Chemcassette® (2) и регулировки натяжения.
7. Установите верхнюю часть приемного барабана до щелчка.
8. Закройте носитель.

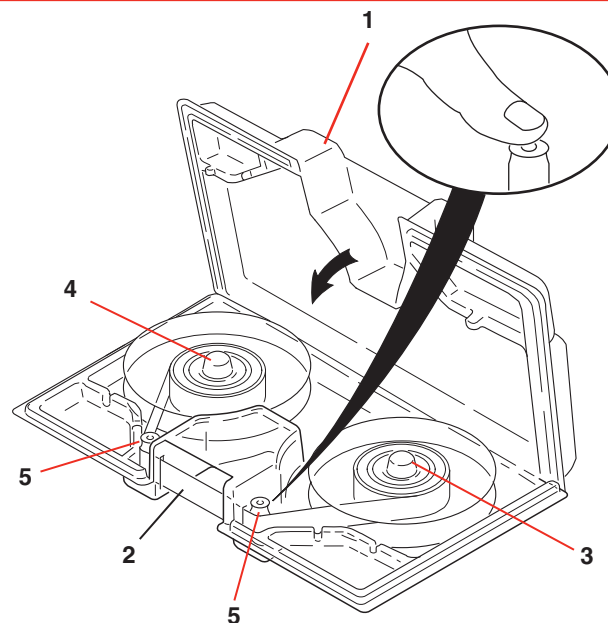


Рис. 9-3. Загрузка носителя

Условные обозначения

1	Носитель	4	Приемный барабан
2	Лента Chemcassette®	5	Направляющая ленты
3	Подающий барабан		

9.2.4 Установка Chemcassette®

После загрузки новой Chemcassette® установите носитель следующим образом:

1. Откройте рычаг загрузки ленты.
2. Установите носитель на втулки катушек. Убедитесь в том, что лента Chemcassette® проходит между держателем и оптическим блоком. Также убедитесь в том, что лента проходит между лентопротяжным устройством и направляющим роликом.
3. При необходимости поверните втулки катушек для прокрутки валов.
4. Зафиксируйте направляющие ленты на штифтах нажатием на верхнюю часть носителя.

ПРЕДУПРЕЖДЕНИЕ

Для обеспечения правильной работы убедитесь, что обе втулки катушек полностью зафиксированы. Носитель должен быть установлен без перекосов и не должен вибрировать.

ПРИМЕЧАНИЕ.

Если источник питания включен, перейдите к [разд. 4](#).
Если питание отключено, выполните шаг 5.

5. Закройте рычаг загрузки ленты. Электромагнитный клапан автоматически активируется при подаче потока образца.

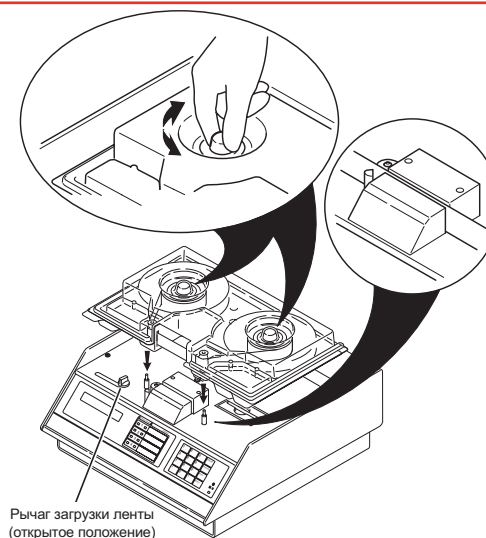


Рис. 9-4. Установка носителя

9.2.5 Проверка скоростей потока

При каждой замене ленты Chemcassette® проверяйте скорость потока при активной функции Set flow, сравнивая данные потока с номинальными показателями функции Set flow.

Для проверки скоростей потока:

1. При необходимости нажмите PROGRAM для выхода из режима мониторинга.
2. В пункте 4-SERVICE MENU выберите функцию 6-SET FLOW.

4 – SERVICE MODE

6 – SET FLOW

На дисплее будет отображаться:

ADJUST FLOWS TO

180 180 180 180

Будут отображены начальные данные потоков:

186 168↑ 220↓ 292↓

Обратите внимание, в данном примере точка 1 имеет правильный диапазон потока, но значения точек 2, 3 и 4 находятся вне диапазона, они обозначены стрелками. Используйте игольчатые клапаны на передней панели для регулировки каждой точки с ходом уставки +/- 5% (см. рис. 9-5).

По завершении регулировки точки 2 на дисплей будет выведено:

186 178 220↓ 292↓

По завершении регулировки точки 3 на дисплей будет выведено:

186 178 171 292↓

По завершении регулировки точки 4 на дисплей будет выведено:

186 178 169↑ 182

Обратите внимание, в данном примере значение точки 3 лежит вне диапазона. Устройство указывает состояние посредством отображения:

PT 3 OUT OF RANGE

ПРИМЕЧАНИЕ.

Предыдущий дисплей отображается только при выходе из режима SET FLOW.

ADJUST=1 EXIT=2

Выберите «1» для регулировки текущих значений, находящихся вне рабочего диапазона.

На дисплее будет отображаться следующее:

186 178 180 182

Теперь все четыре потока отрегулированы. Нажмите кнопки RESET или ENTER, чтобы вернуться к меню Service Menu.

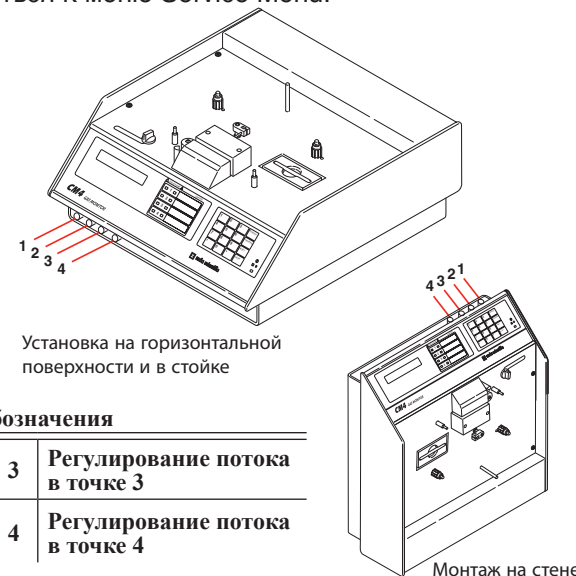


Рис. 9-5. Регулировка потока для точки

9.3 Техническое обслуживание фильтра

В устройстве CM4 используются фильтры для защиты блока от частиц пыли и потенциально опасных газов. В табл. 9-2 представлена информация по техническому обслуживанию фильтров. На рис. 9-6 изображено местоположение различных фильтров. Информацию о внешних фильтрах пробоотборной линии см. в [разд. 3.7](#).

Название фильтра	Местонахождение	Номер по каталогу	Замена Периодичность	Примечания
Кислотный скруббер	Под носителем Chemcassette® См. рис. 9-6	710235	6 месяцев	Замените фильтр если компоненты фильтра окрасятся в синий цвет, а также если не будет достигаться необходимая скорость потока.
Фильтры макрочастиц	Внутри анализатора под носителем Chemcassette® См. рис. 9-6	780248	3–6 месяцев	
Угльные фреоновые фильтры (только CM4-P)	Внутри анализатора под носителем Chemcassette® См. рис. 9-6	1874-0139	1 месяц	
Фильтр макрочастиц внешней пробоотборной линии	Конец пробоотборной линии (если имеется)	В зависимости от типа газа — см. разд. 3.7 и прил. А		
Корпус тefлонового фильтра в сборе	Конец пробоотборной линии (если имеется)	1830-0055 (блок фильтра)	1 месяц	Используйте фильтрующую мембрану № 0235-1072 (упаковка 100 шт.) или замените корпус фильтра

Таблица 9-2. План замены фильтров

9.3.1 Процедура замены внутреннего фильтра устройства CM4

См. рис. 9-6

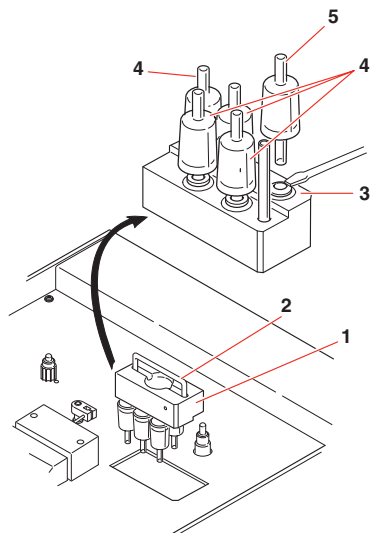


Рис. 9-6. Техническое обслуживание фильтра

Условные обозначения

1	Блок фильтров	4	Фильтры макрочастиц
2	Ручка блока фильтров	5	Кислотный скруббер
3	Серое кольцо		

CM4 будет использовать один из блоков фильтров, приведенных на рис. 9-7. Обратите внимание на местоположение фильтров для вашего типа блока фильтров. К блоку фильтров можно получить доступ только одним способом.

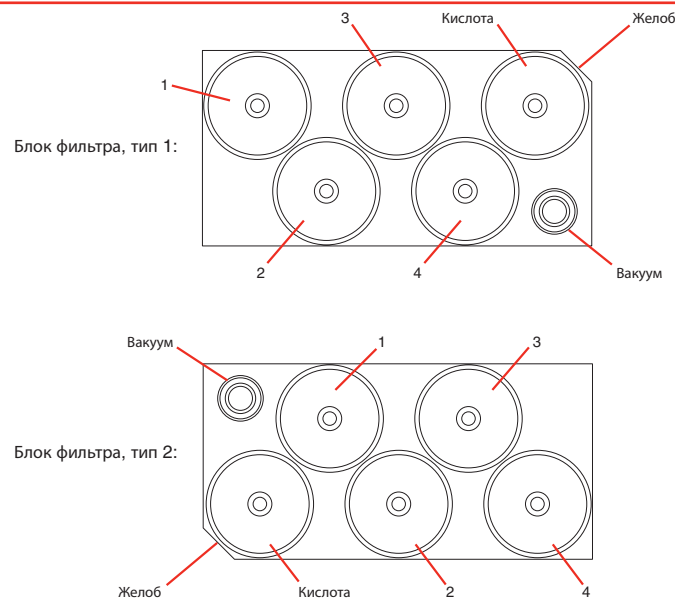


Рис. 9-7. Расположение блока фильтров

Приведенные ниже действия применимы ко всем фильтрам, которыми оснащено устройство CM4. При выполнении технического обслуживания любых фильтров системы руководствуйтесь данными указаниями.

1. Переместите рычаг загрузки ленты в положение для техобслуживания.
2. На ранних моделях CM4 рычаг загрузки ленты необходимо сдвинуть по направлению к задней панели устройства.
3. Удалите носитель Chemcassette® следующим образом — приподнимите его снизу пальцами, затем снимите его уверенным движением вверх. Более подробную информацию о данной процедуре см. на [рис. 9-1](#).

ПРИМЕЧАНИЕ.

Не наклоняйте носитель во избежание его искривления и повреждения. Если извлечь носитель не удастся, обратитесь к специалистам Honeywell Analytics.

4. Крепко удерживая рукоять блока фильтров (2), извлеките блок.
5. Фильтры закреплены на блоке быстроразъемными соединениями. Удалите фильтр, прижав серое кольцо (3) к фитингу, затем вытащите фильтр из фитинга.
6. Установите новые фильтры. Вставьте их в фитинги полностью. На корпусе фильтра изображена стрелка, указывающая направление потока. Фильтры следует располагать таким образом, чтобы стрелки были направлены к блоку фильтров. Проверьте правильность направления фильтров
7. Установите обратно блок фильтров (1).
8. Переустановите носитель Chemcassette® и закройте рычаг загрузки ленты.

9.3.2 Фильтр макрочастиц пробоотборной линии

Фильтры макрочастиц пробоотборной линии предотвращают попадание пыли через пробоотборную линию. Фильтры макрочастиц не рекомендуется использовать для всех типов процессов. Более подробную информацию о совместимости см. в [прил. А](#). Заменяйте фильтр пробоотборной линии каждые 3–12 месяцев.

Удалите старый фильтр с конца пробоотборной линии и установите новый. Установите фильтр таким образом, чтобы стрелка, изображенная на нем, указывала по направлению к трубопроводу CM4.

9.3.3 Техническое обслуживание фильтра CM4-P



ПРЕДУПРЕЖДЕНИЕ

Пиролизатор работает при очень высокой температуре. Выполнение любых работ по техническому обслуживанию устройства следует начинать спустя 30 минут после отключения, за это время пиролизатор остынет.

Блок фильтров в модели CM4-P имеет большие габариты по сравнению со стандартной моделью CM4 (см. рис. 9-8). Процедура замены блока фильтров аналогична процедуре замены внутреннего фильтра, которая описана в [разд. 9.3.1](#).

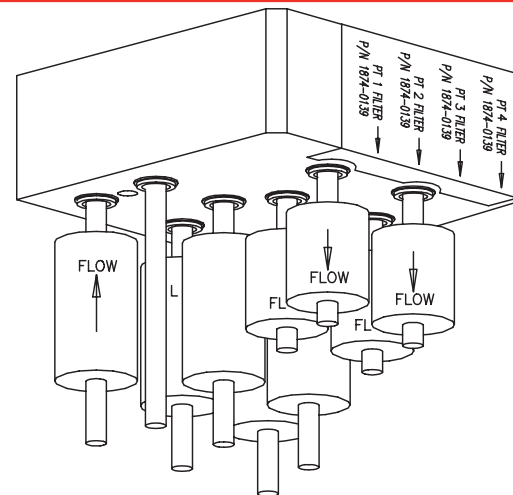


Рис. 9-8. Блок фильтров CM4-P

В блоке фильтров CM4-P размещены девять фильтров: четыре угольных фильтра для удаления фреона (Freon®), четыре фильтра макрочастиц и один кислотный скруббер. Кислотный скруббер и фильтры макрочастиц аналогичны фильтрам в стандартной модели CM4. Угольные фильтры имеют уникальный номер и предназначены только для модели CM4-P: № 1874-0139. Данные фильтры не являются взаимозаменяемыми с другими типами угольных фильтров, предназначенными для удаления фреона, например с фильтрами из System 16.

При замене угольных фильтров и фильтров макрочастиц обратите внимание на стрелку направления потока:

- Фреоновые фильтры: стрелка должна смотреть в противоположном направлении от съемного блока фильтров
- Фильтры макрочастиц: стрелка должна смотреть по направлению к съемному блоку фильтров

Соблюдайте следующее предостережение при выполнении технического обслуживания и чистке блока фильтров. Данное предостережение также применимо к процедуре чистки оптического блока:

ПРЕДУПРЕЖДЕНИЕ

Не используйте сжатый воздух, содержащий хлорфторуглероды. Хлорфторуглероды могут попасть в пиролизатор и вступить в реакцию с образованием HF/HCl при продолжении мониторинга. Также не позволяйте форсункам для сжатого воздуха вступать в прямой контакт с устройством. Воздействие давления на линию потока может привести к повреждению устройства CM4-P.

Воздушный фильтр

ПРЕДУПРЕЖДЕНИЕ

При неправильном техническом обслуживании воздушного фильтра может произойти сбой F19-OVERTEMP, при этом процесс мониторинга может быть прекращен.

В модели CM4-P воздушный фильтр расположен в нижней правой части передней панели, в месте размещения клапанов управления потоками в стандартной модели CM4. Данный фильтр следует извлекать и прочищать (струей чистой воды, полностью высушить) каждые 30 дней.

9.4 Замена предохранителя

В данном разделе приведена информация о предохранителе цепи переменного тока. В табл. 9-3 приведены приемлемые значения предохранителя.

Напряжение	Сила тока и размер	№ MDA
CM4		
120 В 60 Гц	3,15 А SLO-BLO 5x20 мм	102531
100 В 50/60 Гц	3,15 А SLO-BLO 5x20 мм	102531
220/240 В 50/60 Гц	2А SLO-BLO 5x20 мм	104708

Напряжение	Сила тока и размер	№ MDA
CM4-P		
110/120 В 60 Гц	5А SLO-BLO 5x20 мм	0170-0014
220/240 В 50/60 Гц	4А SLO-BLO 5x20 мм	0170-0021

Таблица 9-3. Замена предохранителя

9.4.1 Предохранитель цепи переменного тока

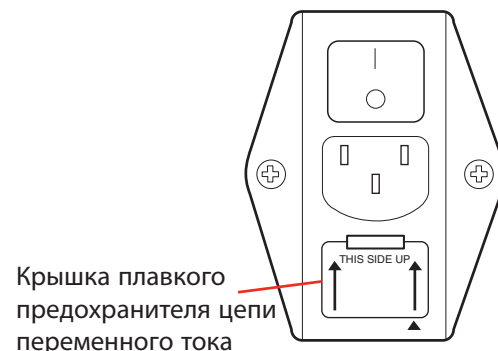


Рис. 9-9. Крышка плавкого предохранителя цепи переменного тока

Устройство CM4 защищено предохранителем, расположенным на задней панели рядом с кабелем питания.

Для замены предохранителя цепи переменного тока:

1. Отключите кабель питания от сети.
2. При помощи крестовой отвертки аккуратно извлеките крышку предохранителя.
3. Всегда выполняйте замену предохранителем аналогичного типа.
4. Установите крышку предохранителя.

ПРИМЕЧАНИЕ.

Резервный предохранитель находится в верхней части крышки предохранителя.

9.5 Чистка оптики Chemcassette®

См. [рис. 9-10](#) и [9-11](#)

Прочищайте оптику Chemcassette® ежегодно или при возникновении ошибки при проверке оптики.

Инструкции

1. Выключите питание CM4.
2. Откройте рычаг загрузки ленты и удалите носитель Chemcassette®.
3. Удалите два винта из верхней панели и поднимите ее. Панели вращаются на шпильках, как показано на [рис. 9-10](#).
4. Затяните ручку фиксации панели для удержания панели в открытом положении.
5. Отпустите, затем отсоедините трубки датчика давления от блока оптики (см. [рис. 9-11](#)).

ПРИМЕЧАНИЕ.

Удалите и прочистите каждое отверстие по очереди. Проверьте правильность расположения трубок. Не снимайте капиллярные трубки (микротрубки).

6. Вставьте в отверстие трубку небольшого баллона со сжатым воздухом для очистки оптики и подавайте сжатый воздух в течение трех или четырех секунд.
7. Подключите обратно трубки датчика давления. Повторите шаги 4, 5 и 6 для оставшихся отверстий.

ПРЕДУПРЕЖДЕНИЕ

Неправильная замена или установка оборудования после техобслуживания может негативно сказаться на эффективности работы устройства и электромагнитной совместимости. Убедитесь в том, что все крепления правильно установлены и надежно затянуты. Это также обеспечит хорошее заземление.

8. Закройте панель и зафиксируйте ее винтами.
9. Загрузите носитель Chemcassette® и закройте рычаг загрузки ленты.
10. Включите питание CM4.

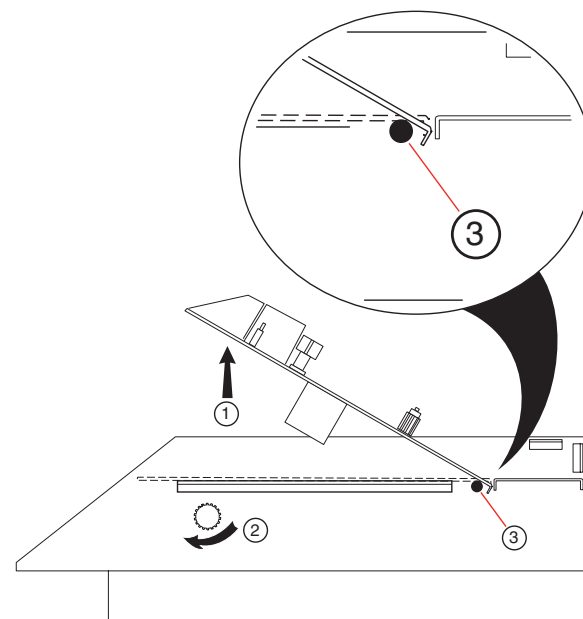


Рис. 9-10. Доступ к оптике Chemcassette®

Условные обозначения

1	Подъем верхней панели	3	Шпильки
2	Затяните ручку фиксации на внутренней стороне панели		

9.6 Установка блока микротрубок

ПРЕДУПРЕЖДЕНИЕ

Убедитесь, что плата анализатора поворачивается на шпильках (3) при открывании.

Для доступа к блоку микротрубок:

1. Откройте анализатор выполнив этапы 1–4, описанные в [разд. 9.5](#).
2. Снимите блок микротрубок. Удалите винты, крепящие его к оптическому блоку и трубке фильтра (3). См. [рис. 9-11](#)

ПРИМЕЧАНИЕ.

Снимайте по одной трубке за раз, чтобы обеспечить правильность их установки при обратной сборке.

3. Замена трубок. Аккуратно затяните фитинги на каждом конце.

ПРИМЕЧАНИЕ.

Калибровка потока может измениться до 20%. Для получения информации о калибровке устройства обратитесь в сервисный отдел Honeywell Analytics.

ПРЕДУПРЕЖДЕНИЕ

Если вы перепутаете трубки при сборке, это может привести к получению неверных показаний и некорректной работе системы.

4. Выполните испытание на наличие утечек для проверки целостности системы. Информацию о проведении испытания на наличие утечек см. в [прил. В.2](#).

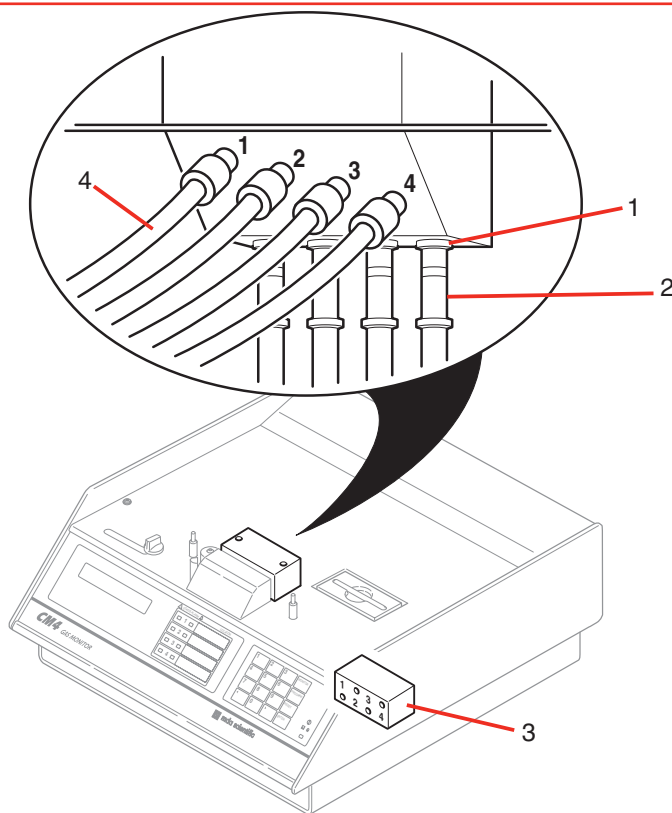


Рис. 9-11. Блок микротрубок

Условные обозначения

1	Кольцо отсоединения (надавите на кольцо, потяните вниз трубку)	3	Трубка фильтра
2	Разъем для трубки датчика давления	4	Блок микротрубок

10. Опции

10.1 Опции обмена данными

Устройство CM4 оснащено двумя основными функциями обмена данными:

- Последовательный обмен данными
- Распечатка на принтере

10.1.1 Последовательный обмен данными

На задней панели устройства CM4 можно разместить до двух опциональных последовательных портов. Данные порты предназначены для вывода данных на принтеры и прочие устройства, а также для двухсторонней связи между устройством CM4 и прочими устройствами.

Устройство CM4 оснащено пятью последовательными портами, каждый выполняет свою функцию передачи данных. Функции портов следующие:

- RS-232 предназначен для подключения последовательного принтера или удаленного однонаправленного интерфейса ASCII (макс. расстояние — 15 футов)
- RS-232 предназначен для удаленной двухсторонней передачи бинарных данных
- RS-422 предназначен для подключения последовательного принтера или удаленного однонаправленного интерфейса ASCII
- RS-422 предназначен для удаленной двухсторонней передачи бинарных данных
- RS-485 предназначен для удаленной многоканальной двухсторонней передачи бинарных данных через двухжильное соединение
- LonWorks — шина, позволяющая передавать данные между самостоятельными узлами

Порт принтера всегда однонаправленный. Порт передачи данных всегда двунаправленный.

Последовательный порт передачи данных подсоединен к удаленному устройству/устройствам при помощи кабеля с 9-контактным (DB9) разъемом. [В разд. 7.4.1](#) и [7.4.2](#) представлена информация о выборе портов связи.

Более подробную информацию о последовательных соединениях см. в *Техническом примечании 1998-0082* или [в прил. E, в разделе «Протокол последовательной передачи данных»](#).

10.1.2 Принтеры

На один последовательный принтер могут отправлять данные в сводном формате до девяти устройств CM4. Существует два способа установки принтера — настольный и монтаж в стойку. Более подробную информацию об установке принтера см. в [прил. D](#) «Способы установки принтера».

10.2 Удаленная опция сброса сигнализации

Удаленная опция сброса сигнализации позволяет выполнять сброс сигнализации устройства CM4 для любой точки удаленно. Существует два способа подключения удаленного контура сброса:

- При помощи внешнего источника постоянного тока 24 В
- При помощи встроенного в CM4 источника постоянного тока 24 В

Функция удаленного сброса CM4 программируется сервисным инженером при покупке устройства CM4. Программирование настроек должно быть выполнено авторизованным сервисным инженером Honeywell. Внешняя проводка, блоки питания и выключатели приобретаются заказчиком.

Ниже представлена информация о двух типах контуров сброса сигнализации, проводке и рекомендациях по установке системы сброса сигнализации.

10.2.1 Принцип работы

Функция удаленного сброса сигнализации работает аналогично кнопке сброса на устройстве CM4. Тем не менее, данная удаленная опция позволяет сбрасывать сигнализацию для отдельных точек, а кнопка сброса на CM4 выполняет сброс только для всех точек одновременно. Дополнительным преимуществом функции удаленного сброса является возможность ее расположения на расстоянии от CM4. В состоянии тревоги моментальное нажатие кнопки удаленного сброса (более 0,25 с) позволяет сбросить сигнализацию для отдельной точки. Также будут сброшены все индикаторы сбоев устройства.

10.2.2 Указания по подсоединению проводки



ВНИМАНИЕ!

При демонтаже крышки блока ввода/вывода появляется опасность поражения электрическим током. Также остаточное напряжение присутствует на плате после выключения устройства СМ4. Убедитесь в том, что проводка выполнена квалифицированным персоналом и соответствует всем национальным и местным электротехническим правилам и нормам.

ПРИМЕЧАНИЕ.

Для блоков, оснащенных LonWorks, не требуется наличие модуля ввода/вывода.

Основной проблемой, на которую следует обратить особое внимание при подключении, является снижение уровня электромагнитных, радиочастотных или прочих помех. Следуйте нижеприведенным инструкциям при выборе кабелей для удаленного выключателя сброса и маршрутов их прокладки.

1. Внешняя проводка должна быть экранированной (витая пара) или же каждый провод должен быть экранирован отдельно. Изоляция должна выдерживать напряжение пробоя 600 В. Контакты удаленного выключателя сброса сигнализации имеют силу тока до 25 мА на точку (100 мА для всех четырех точек). Сопротивление контура (сопротивление контактов провода и выключателя) должно быть 2000 Ом макс. для одной точки.
2. Не прокладывайте проводку контура сигнализации рядом с проводкой индукционной нагрузки (например, проводкой элементов управления двигателями, нагрузкой или линиями переменного тока).
3. Используйте низковольтные выключатели с нормально-разомкнутыми контактами с мгновенным замыканием.
4. Разъемы на задней панели СМ4 предназначены для подключения низковольтной проводки, которая выводится из блока с правой стороны (как показано на задней панели),

высоковольтная проводка и проводка переменного тока выводится с левой стороны блока. С помощью такого расположения проводки снижается риск возникновения электрических помех, влияющих на контур сигнализации. Удаленные вводы расположены в нижнем правом углу панели реле, как показано ниже.

10.2.3 Использование внешнего источника питания

Для контура удаленного сброса сигнализации рекомендуется использовать внешний блок питания постоянного тока 24 В (приобретается заказчиком). Использование внешнего блока питания обеспечивает эффективную подачу электроэнергии на контур сброса сигнализации, что снижает риск возникновения электрических помех в устройстве СМ4. Схематическое изображение контура представлено на рис. 10-1.

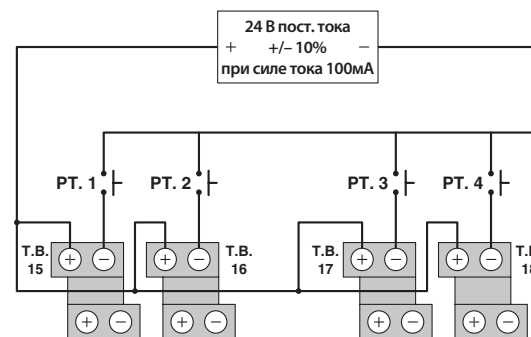


Рис. 10-1. Схематическое изображение контура СМ4

10.2.4 Использование встроенного блока питания СМ4

Альтернативным способом подачи питания на контур удаленного сброса сигнализации является использование встроенного блока питания устройства СМ4 с напряжением 24 В постоянного тока. Несмотря на то, что этот способ используется довольно часто, необходимо учитывать некоторые факторы.

ПРЕДУПРЕЖДЕНИЕ

Для обеспечения корректной работы CM4 избегайте подключения контуров EMI и RFI к блоку. При подключении внешних контуров следуйте инструкциям, представленным ниже:

- Не подключайте отрицательную сторону блока удаленного сброса к заземлению здания.
- Не прокладывайте проводку в одном кабель-канале с кабелями прочих контуров.
- Если кабель-канал не заземлен, следует использовать экранированную витую пару для обеспечения соответствующего заземления.

Схематическое изображение контура устройства CM4 со встроенным блоком питания 24 В постоянного тока представлено на *рис. 10-2*.

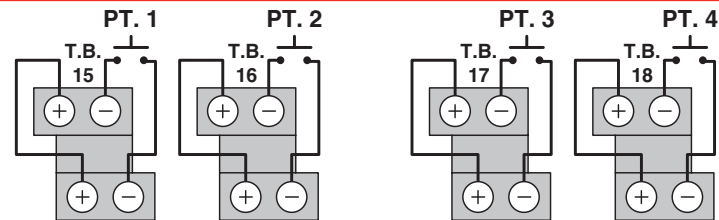


Рис. 10-2. Использование внутреннего блока питания CM4

10.3 Функция Sample Line Integrity

Функция Sample Line Integrity является предустановленной на заводе-изготовителе. Устройство должно быть оснащено необходимым корректно установленным аппаратным обеспечением. Если данное аппаратное обеспечение отсутствует или повреждено, устройство CM4 будет отображать нулевое значение по завершении диагностики.

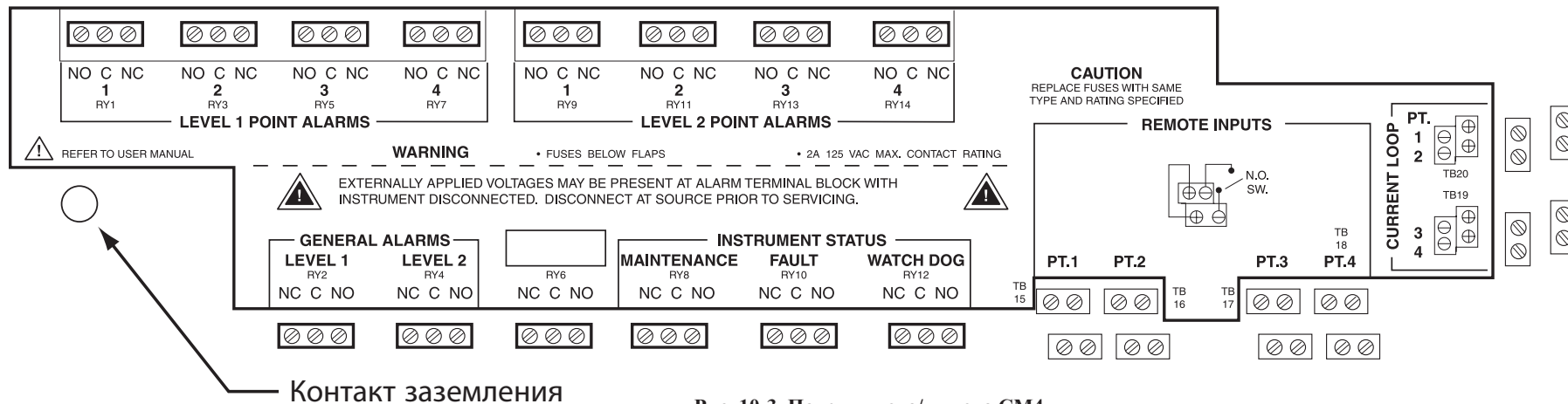


Рис. 10-3. Панель ввода/вывода CM4

Данная функция активируется/деактивируется из меню Service Mode menu. Данная функция отображается в меню только если она была активирована на заводе-изготовителе.

Инструкции

После установки доступ к данной функции можно получить через функцию Service. Для доступа к меню:

1. Нажмите PROGRAM для выхода из режима мониторинга.
2. В пункте 4 – SERVICE MODE выберите функцию 8 – PUMP LIMITS, затем выберите 3 – LIT (Тест на целостность линии)

4 – SERVICE MODE

8 – PUMP LIMITS

3 – LIT

На дисплее будет отображаться:

SELECT 1 ENABLE

SELECT 0 DISABLE

Последовательный принтер распечатает одно из представленных ниже сообщений:

10/24/00 17:44 CM4 - 123 - 0002

Line Integrity Test Disabled

или

10/24/00 17:44 CM4 - 123 - 0002

Line Integrity Test Enabled

При выборе «ENABLE 1=Y» будет активирован процесс диагностики линии. После активации устройство CM4 устанавливает стандартные значения для каждой пробоотборной линии. Диагностика выполняется в течение 20 секунд (насос выключен), затем 10 нулевых показаний передаются на каждую точку отбора проб. По завершении устройство CM4 включает насос, затем, 10 секунд спустя, отправляет 10 нулевых показаний на каждую точку. Разность между этими значениями для каждой точки является базовым уровнем для каждой пробоотборной линии.

Переменные базового уровня (перепад давления и активация) сохраняются в памяти BBRAM (память с резервным питанием от АКБ), а не в полях EEPROM. Это значит, что они могут быть удалены функцией 4.4 или при установке нового ПО.

При установке базовых значений или выполнении измерения профиля на дисплее CM4 будет отображено:

CHARACTERIZING

или

NOT AVAILABLE

Если все датчики имеют показания 0, на дисплее будет выведено:

LIT SETUP DONE

Затем на дисплее отобразятся значения перепада давления для всех точек, как показано в примере:

108 77 79 91

Сбой LIT (тест на целостность линии), требующий технического обслуживания, имеет код сбоя 41. При активации данного сбоя светодиодные индикаторы не загораются желтым, также отсутствует звуковое оповещение (аналогично сбою 40, утечка при проверке клапана пиролизатора).

Проверка на целостность пробоотборной линии периодически выполняется в соответствии с предписанными средними временными значениями (TWA).

А Технические характеристики

А.1 Введение

Приложение А.

- Совместимость конечного фильтра пробоотборной линии
- Общие характеристики CM4
- Время транспортировки пробы

А.2 Совместимость фильтра

В таблице ниже приведены примеры требований к фильтру.

Если осуществляется мониторинг неагрессивных газов, используйте фильтр типа А (№ 780248) и пылевой фильтр/фильтр макрочастиц для пробоотборной линии.

При мониторинге агрессивных газов, таких как хлор (Cl_2), фтористый водород (HF), хлористый водород (HCl) и бромоводород (HBr), а также при расположении пробоотборных линий в запыленных средах или вне помещения, используйте фильтры типа В (№ 1830-0055) или типа С (№ 1991-0147). Фильтр макрочастиц с тефлоновой мембраной предназначен для предотвращения попадания пыли и частиц в пробоотборные линии размером более 1 микрона. В отличие от стандартных фильтров макрочастиц он не является причиной утери образца при мониторинге агрессивных газов.

1-микронная мембрана в корпусе фильтра (№ 0235-1072, 100 шт. в упаковке) должна заменяться каждые 30 дней.

На фильтре изображена стрелка, указывающая направление воздушного потока в сторону устройства CM4.

Фильтр	Номер по каталогу	Рекомендуемая замена
A	780248	3–6 месяцев
B	1830-0055	Мембрана фильтра 0235-1072, ежемесячно
C	1991-0147	3–6 месяцев

Символ	Имя	Фильтр типа А	Фильтр типа В	Фильтр типа С
AsH ₃	Арсин	X		
PH ₃	Фосфин	X		
B ₂ H ₆	Диборан	X		
SiH ₄	Силан	X		
GeH ₄	Тетрагидрид германия	X		
TBA	Трет-бутилларсин	X		
TBP	Трет-бутилфосфин	X		
Cl ₂	Хлор		X	X
NO ₂	Диоксид азота	X		
ClO ₂	Двоуокись хлора		X	X
Cl ₂ низкий уровень	Хлор (низкий уровень)		X	X
HCl	Хлористый водород		X	X
HCl низкий уровень	Хлористый водород (низкий уровень)		X	X
HF	Фтористый водород		X	X
HF низкий уровень	Фтороводород (низкий уровень)		X	X
HBr	Бромоводород		X	X
HBr низкий уровень	Бромоводород (низкий уровень)		X	X
MMH	Монометилгидразина		X	X
NH ₃	Аммиак		X	X
COCl ₂	Фосген	X		
N ₂ H ₄	Гидразин		X	X
H ₂ S	Сероводород	X		
HCN	Цианистый водород	X		
H ₂ S низкий уровень	Сероводород (низкий уровень)		X	X
COCl ₂ Высокий уровень	Фосген высокий уровень	X		
TEA	Триэтиламин		X	X

Таблица А-1. Рекомендуется использование фильтра пробоотборной линии (продолжение)

Символ	Имя	Фильтр типа А	Фильтр типа В	Фильтр типа С
BF ₃	Трифтористый бор		X	X
F ₂	Фтор		X	X
TDMAT	Тетраakis (диметиламино) титан		X	X
H ₂ S сухой	Сероводород сухой	X		
H ₂ Se	Селеноводород		X	X
DMA	Диметиламин		X	X
NF ₃	Трифтористый азот		X	X
UDMH	1,1 диметилгидразин		X	X
CH ₃ F	Фтористый метил		X	X
SO ₂	Двуокись серы		X	X

Таблица А-1. Рекомендуется использование фильтра пробоотборной линии (продолжение)

А.3 Общие характеристики

А.3.1 CM4

Физические размеры:

- Высота: 9-3/16 дюймов (23,3 см)
- Ширина: 17 дюймов (43,2 см)
- Глубина: 17-3/4 дюймов (45 см)
- Вес: 55 фунтов (25 кг)
- Установка на горизонтальной поверхности: Стандартный
- Настенный монтаж: Дополнительно
- Монтаж в стойку: Дополнительно

Размеры трубок:

- Пробоотборные линии: Тефлоновые трубки FEP с внутренним диаметром 3/16 дюйма (4,7 мм) и наружным диаметром 1/4 дюйма (6,35 мм), макс. 300 футов (90 м) для каждой точки, кроме высокого уровня HBr, макс. 100 футов для каждой точки, а также N₂H₄ и MMH, макс. 50 футов.
- Выходная линия с внутренним диаметром 3/16 дюйма (4,7 мм) и наружным диаметром 1/4 дюйма (6,35 мм), макс. 50 футов (15 м).

Требования к линии вывода:

- Аналоговый сигнал 4–20 мА 100–800 Ом
- Контакты релейных выходов:
макс. : 127 В перем. тока или 24 В пост. тока при 2 А
мин. : 24 В перем. тока или 5 В пост. тока при 100 мА
- Категория установки (категория перенапряжения): II
- Рабочая температура: 50–104 °F (10–40 °C)
- Влажность: относительная влажность 20–80%

А.3.2 CM4-P

Физические размеры:

- Высота: 9-3/16 дюймов (23,3 см)
- Ширина: 17 дюймов (43,2 см)
- Глубина: 18-3/4 дюймов (45 см)
- Вес: 55 фунтов (25 кг)
- Установка на горизонтальной поверхности: Стандартный
- Настенный монтаж: Дополнительно
- Монтаж в стойку: Дополнительно

Размеры трубок:

- Пробоотборные линии: Тефлоновые трубки FEP с внутренним диаметром 3/16 дюйма (4,7 мм) и наружным диаметром 1/4 дюйма (6,35 мм), макс. 300 футов (90 м) для каждой точки, кроме высокого уровня HBr, макс. 100 футов для каждой точки, а также N₂H₄ и MMH, макс. 50 футов.
- Выходная линия с внутренним диаметром 3/16 дюйма (4,7 мм) и наружным диаметром 1/4 дюйма (6,35 мм), макс. 50 футов (15 м).

Требования к линии вывода:

- Аналоговый сигнал 4–20 мА 100–800 Ом
- Контакты релейных выходов:
макс. : 127 В перем. тока или 24 В пост. тока при 2 А
мин. : 24 В перем. тока или 5 В пост. тока при 100 мА
- Категория установки (категория перенапряжения): II
- Рабочая температура: 50–104 °F (10–40 °C)
- Влажность: относительная влажность 20–80%

А.4 Время транспортировки

В табл. А-2 представлены значения времени, требующегося для перемещения проб по пробоотборным линиям из точки отбора проб до устройства CM4 при различной длине пробоотборных линий.

Длина трубопроводов	Время
20 футов (6 м)	2 секунды
50 футов (15 м)	5 секунды
100 футов (30 м)	11 секунды
200 футов (61 м)	23 секунды
300 футов (90 м)	36 секунды

Таблица А-2. Номинальное время транспортировки CM4

В Список неисправностей

В.1 Коды неисправностей

В табл. В-1 представлен список кодов неисправностей устройства CM4 с описанием возможных причин и способов их устранения.

Сбой №	Описание	Возможная причина	Способ устранения	Реле активировано	Звуковые сигналы тревог	Светодиодные индикаторы состояний горят желтым цветом
1	Точки не активированы	Ошибка программирования	Активация точки в разделе SET-UP (разд. 7.2)	FAULT (RY10)	Вкл.	Горит постоянно
2	Нет					
3	Ошибка BBRAM CSUM	Сбой в подаче электроэнергии при программировании	Сброс системы (разд. 8.5) Вызовите местного специалиста сервисной службы Примечание. При возникновении данного сбоя запрограммированные пользователем значения заменяются заводскими.	FAULT (RY10)	Вкл.	Горит постоянно
4	Фоновый сбой	Закончился ресурс кассеты Chemcassette® Загрязнение оптики	Замените кассету Chemcassette® (разд. 9.2) Прочистите оптику (разд. 9.5)	FAULT (RY10)	Вкл.	Горит постоянно
5	Сбой привода ленты	Привод не работает Поломка цепи Провод отсоединен Неисправность датчика	Проверьте работу привода Проверьте вращается ли лентопротяжное устройство Проверьте положение датчика/магнита Подсоедините проводку привода к плате ЦПУ Вызовите местного специалиста сервисной службы	FAULT (RY10)	Вкл.	Горит постоянно
6	Замените внутренние фильтры	Закончился ресурс фильтра	Замените внутренние фильтры (разд. 9.3) и сбросьте счетчик фильтра (разд. 9.2.1)	MAINT (RY8)	Выкл.	Выкл.
7	Замените внешние фильтры	Закончился ресурс фильтра	Замените фильтры пробоотборной линии (разд. 9.3) и сбросьте счетчик фильтра (разд. 9.2.1)	MAINT (RY8)	Выкл.	Выкл.
8	Низкий ресурс ленты Chemcassette®	Остаточного ресурса ленты Chemcassette® хватит на 1–3 дня	Замените кассету Chemcassette® (разд. 9.2)	MAINT (RY8)	Выкл.	Выкл.
9	Камера открыта	Рычаг загрузки ленты в открытом положении	Переведите рычаг в закрытое положение	FAULT (RY10)	Выкл.	Горит постоянно

Таблица В-1. Список неисправностей CM4 (продолжение)

Сбой №	Описание	Возможная причина	Способ устранения	Реле активировано	Звуковые сигналы тревог	Светодиодные индикаторы состояний горят желтым цветом
10	Ошибка EE CSUM	Сбой EEPROM	Сброс системы (разд. 8.5) Вызовите местного специалиста сервисной службы Примечание. При возникновении данной ошибки данные заводских настроек будут утеряны. Специалист местной сервисной службы должен выполнить повторную калибровку.	FAULT (RY10)	Вкл.	Горит постоянно
11	Мониторинг не выполняется	Время простоя закончилось	Вернитесь в режим мониторинга или отключите таймер (разд. 7.6.5)	FAULT (RY10)	Вкл.	Горит постоянно
12	HI BACKGND 4 PTS	Высокий уровень фона для всех точек Разрыв ленты в носителе Загрязнение оптики	Найдите источник газа рядом с блоком оптики	FAULT (RY10)	Вкл.	Горит постоянно
13	Ошибка часов	Данные повреждены Сбой часов	Установите дату и время (разд. 7.6.1) Вызовите местного специалиста сервисной службы	FAULT (RY10)	Вкл.	Горит постоянно
14	Нет					
15	Нет					
16	Сбой оптики PTx	Проблема обмена данными между печатными платами	Проверьте кабели контроллера Вызовите местного специалиста сервисной службы	FAULT (RY10)	Вкл.	Горит постоянно
17	Сбой напряжения PTx	Шлейф не подключен Проблема подачи питания Внешнее замыкание на сети 24 В пост. тока	Проверьте кабель, ведущий от устройства CM4 к блоку ввода/вывода заказчика Вызовите местного специалиста сервисной службы Устраните причину замыкания и замените предохранитель (F15) на плате ввода/вывода заказчика	FAULT (RY10)	Вкл.	Горит постоянно
18	Сбой реле xx	Неисправность кабеля Плата реле ввода/вывода заказчика Печатная плата	Проверьте кабель, ведущий к плате ввода/вывода Замените плату реле ввода/вывода Замените плату контроллера	FAULT (RY10) и FAULT (RY8)	Вкл.	Горит постоянно

Таблица В-1. Список неисправностей CM4 (продолжение)

Сбой №	Описание	Возможная причина	Способ устранения	Реле активировано	Звуковые сигналы тревог	Светодиодные индикаторы состояний горят желтым цветом
19	Перегрев	Неисправность пиролизатора или оптического блока	Проверьте воздушные фильтры на предмет загрязнения Вызовите местного специалиста сервисной службы	FAULT (RY10)	Вкл.	Горит постоянно
20	Сбой ввода/вывода 24 В заказчика	Перегорел предохранитель Не подсоединен кабель	Замените предохранитель Проверьте подключение кабеля	FAULT (RY10)	Вкл.	Горит постоянно
21	Высокий поток пиролизатора РТх	Скорость потока пробы превышает 200 куб.см/мин	Выполните проверку скоростей потока (разд. 9.2.5)	FAULT (RY10)	Выкл.	Импульсный
22	Сбой платы измерений и управления	Плата измерения и управления отключена Плата измерения и управления неисправна	Проверьте подключения платы измерения и управления Замените плату измерения и управления	FAULT (RY10)	Вкл.	Горит постоянно
23	Смещение оптики РТх	Смещение источника света оптического блока	Проверьте оптику	MAINT (RY8)	Выкл.	Выкл.
24	Сбой проверки оптики РТх	Загрязнена карта проверки или оптический блок	Очистите карту проверки и повторите процедуру проверки чистой оптики (разд. 9.5)	Нет	Выкл.	Выкл.
25	Давление позиции РТх	Обнаружен поток при выключенном насосе. Возможная причина — положительное давление в точке отбора проб	Следует установить опцию клапана точки	FAULT (RY10)	Вкл.	Горит постоянно
26	Отказ насоса	Неисправность насоса Процедура задания уставок насоса не выполнена Слишком высокий уровень вакуума на входе насоса указывает на засорение Слишком высокое давление линии выпуска насоса указывает на блокировку линии выпуска Низкое напряжение линии	Отключите и вновь включите подачу электропитания Проверка уставок насоса (разд. 8.9) Замена внутреннего фильтра (разд. 9.6) Проверьте работу при отключенной выходной линии с целью локализации неисправности	FAULT (RY10)	Вкл.	Горит постоянно

Таблица В-1. Список неисправностей CM4 (продолжение)

Сбой №	Описание	Возможная причина	Способ устранения	Реле активировано	Звуковые сигналы тревог	Светодиодные индикаторы состояний горят желтым цветом
27	Сбой потока РТх	Поток в точке задан некорректно Кассета Chemcassette® установлена некорректно Пробоотборная линия перекручена или заблокирована Внутренние трубки, фильтр или клапан засорены, перекручены или заблокированы	Сброс потока в меню Set Flow (разд. 8.7) Переустановите носитель кассеты Chemcassette® (разд. 9.2.4) Отсоедините пробоотборную линию если не удастся сбалансировать поток Замена внутреннего фильтра (разд. 9.6)	FAULT (RY10)	Вкл.	
28	Истекло время блокировки	Точка заблокирована дольше времени простоя, указанного для оставшихся точек	Отключите ненужные точки (разд. 7.2) Запрограммируйте время простоя (разд. 7.6.5)	FAULT (RY10)	Выкл.	
29	Невозможно осуществить печать	Принтер не подключен Принтер не подключен к сети В принтере закончилась бумага Перегрузка данными вызвана выбором опции «letter quality» в принтере	Проверьте подключение принтера Проверьте подключение принтера к сети Перезапустите принтер Убедитесь в том, что принтер работает в режиме «draft quality»	MAINT (RY8)	Выкл.	
30	Переполнение печати	Режим печати установлен на «continuous» Режим печати установлен на «letter quality»	Измените режим печати принтера на «draft mode»	MAINT (RY8)	Выкл.	
31	Ошибка таблицы газов	В памяти EEPROM сохранена неверная таблица газов	Вызовите местного специалиста сервисной службы	FAULT (RY10)	Вкл.	
32	Ошибка ленты ADV ERR	Электростатический разряд на печатной плате Неисправность датчика	Выключите, затем повторно включите питание Вызовите местного специалиста сервисной службы	FAULT (RY10)	Вкл.	

Таблица В-1. Список неисправностей CM4 (продолжение)

Сбой №	Описание	Возможная причина	Способ устранения	Реле активировано	Звуковые сигналы тревог	Светодиодные индикаторы состояний горят желтым цветом
33	Работа оптики нестабильна РТх	Шумовой фон устройства Установлена плата оптики	Установите правильное заземление — проверьте все подключения Проверьте подключения платы Вызовите местного специалиста сервисной службы	FAULT (RY10)	Вкл.	
34	Обнаружена новая PROM	Версия ПО была исправлена или обновлена	Вызовите местного специалиста сервисной службы Примечание. При возникновении данного сбоя запрограммированные пользователем значения заменяются заводскими	FAULT (RY10)	Вкл.	
35	Сбой температуры пиролизатора РТх	Неисправный нагреватель, предохранитель или термопара	Вызовите местного специалиста сервисной службы	FAULT (RY10)	Нет	Импульсный
37	Ошибка передачи	Лента порвана, израсходована или установлена некорректно	Переустановите ленту или установите новую	FAULT (RY10)	Нет	Горит постоянно
38	Ошибка при передаче	Расшатана втулка на валу датчика Проблема регулировки кассеты	Затяните втулку на валу датчика ленты Вызовите местного специалиста сервисной службы	MAINT (RY10)	Нет	Выкл.
39	Снижение уровня потока РТх	Трубка заблокирована или засорена	Проверьте пробоотборные линии Выполните балансировку потока	FAULT (RY10)	Нет	Импульсный
40	Сбой запорного клапана пиролизатора РТх (только CM4-P)	Утечка в запорном клапане	Проверьте герметичность пробоотборной линии Замените пробоотборную линию	MAINT (RY8)	Нет	Выкл.
41	Утечка линии РТх	Утечка в пробоотборной линии	Проверьте герметичность пробоотборной линии Замените пробоотборную линию	MAINT (RY8)	Нет	Горит постоянно
42	Закончился ресурс кассеты Chemcassette®	Закончился срок годности кассеты Chemcassette® (непрерывный мониторинг - точность не гарантируется) (см. Таблицу 8-2)	Замените кассету Chemcassette®	MAINT (RY8)	Нет	

Таблица В-1. Список неисправностей CM4 (продолжение)

Сбой №	Описание	Возможная причина	Способ устранения	Реле активировано	Звуковые сигналы тревог	Светодиодные индикаторы состояний горят желтым цветом
43	Ресурс кассеты Chemcassette® израсходован	Закончился срок годности кассеты (бесперебойный рабочий период) Chemcassette® (продолжает выполнять мониторинг - точность не гарантируется) (см. Таблицу 8-2)	Замените кассету Chemcassette®	MAINT (RY8)	Нет	
44	Неверный тип кассеты Chemcassette®	Неверный тип кассеты Chemcassette® или семейства газа	Установите кассету Chemcassette® требуемого типа	FAULT (RY10)	Вкл.	Горит постоянно
45	Истек срок годности кассеты Chemcassette®	Истек срок годности кассеты Chemcassette® (мониторинг приостановлен) (см. табл. 8-2)	Замените кассету Chemcassette®	FAULT (RY10)	Вкл.	Горит постоянно
46	Ресурс кассеты Chemcassette® израсходован полностью	Закончился срок годности кассеты Chemcassette® (срок хранения вне пакета) (мониторинг приостановлен) (см. табл. 8-2)	Замените кассету Chemcassette®	FAULT (RY10)	Вкл.	Горит постоянно

Таблица В-1. Список неисправностей CM4 (продолжение)

В.2 Процедура проверки на наличие утечек

Назначение

Выполняйте процедуру проверки на наличие утечек, чтобы убедиться в целостности системы, начиная с конца пробоотборной линии и заканчивая оптическим блоком. Все фитинги, датчики давления и пробоотборные линии проверяются на герметичность в диапазоне до 22 дюймов рт. ст. (560 мм рт. ст.) в вакууме.

Необходимое оборудование

- Расходомер 0–5 л/мин, к которому присоединены две трубки с наружным диаметром 1/4 дюйма (6,35 мм) (требуются два фитинга с резьбой NPT от 1/8 до 1/4 дюйма)
- Концевые заглушки линии состоят из четырех соединителей 1/4 дюйма и пяти заглушек
- В оптическом блоке следует установить уплотнительную резиновую прокладку (3,5 x 2 x 0,06)

ПРИМЕЧАНИЕ.

Инструменты, требующиеся для проверки на наличие утечек, должны присутствовать на всех местах установки. Обратитесь в отдел сервисного обслуживания Honeywell Analytics для получения информации о приобретении необходимых инструментов.

Инструкции

1. Нажмите PROGRAM для выхода из режима мониторинга.
2. В пункте 4–SERVICE MENU выберите функцию 6–SET FLOW.

4 – SERVICE MODE
6 – SET FLOW

ПРИМЕЧАНИЕ.

Дисплей CM4 не работает.

3. Откройте камеру, удалите кассету Chemcassette и блок фильтров.

4. Установите прокладку в оптический блок и закройте рычаг загрузки.
5. Установите расходомер следующим образом:
 - Подсоедините выходной разъем трубки «А» расходомера к источнику создания вакуума (см. рис. В-1)
 - Подсоедините нижний выходной разъем «В» расходомера к необходимой точке 1–4.

ПРИМЕЧАНИЕ.

Должны присутствовать показания на пределе измерения.

6. Заблокируйте пробоотборную линию точки, к которой подключен расходомер при помощи разъемных и штекерных соединений.

ПРИМЕЧАНИЕ.

Поплавок расходомера опустится до отметки 0 или будет колебаться, что указывает на герметичность системы.

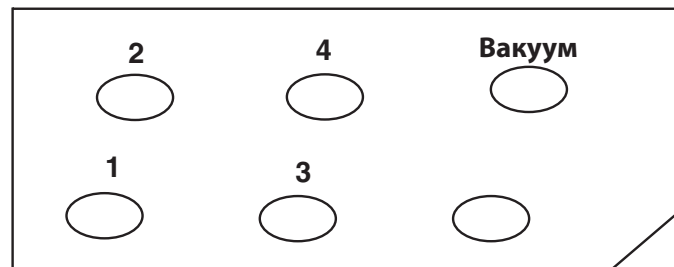


Рис. В-1. Внутренний патрубок (передний/верхний сбokus)

7. Переместите трубку «В» к следующей точке для проверки и повторите шаг 7.

ПРИМЕЧАНИЕ.

Рекомендуется провести отдельную проверку, чтобы убедиться в наличии всех отметок на месте установки устройства.

8. По завершении проверки последней точки удалите заглушку.

ПРЕДУПРЕЖДЕНИЕ

Убедитесь в том, что концы фильтров линий находятся на своих рекомендуемых местах.

ПРИМЕЧАНИЕ.

При обнаружении утечки на место подключения пробоотборной линии можно установить заглушку для герметизации трубки, блока или соединения.

9. По завершению процедуры замените блок фильтров, откройте камеру и удалите прокладку.
10. Установите на место кассеты Chemcassette. Закройте камеру и проведите балансировку потока перед запуском режима мониторинга.

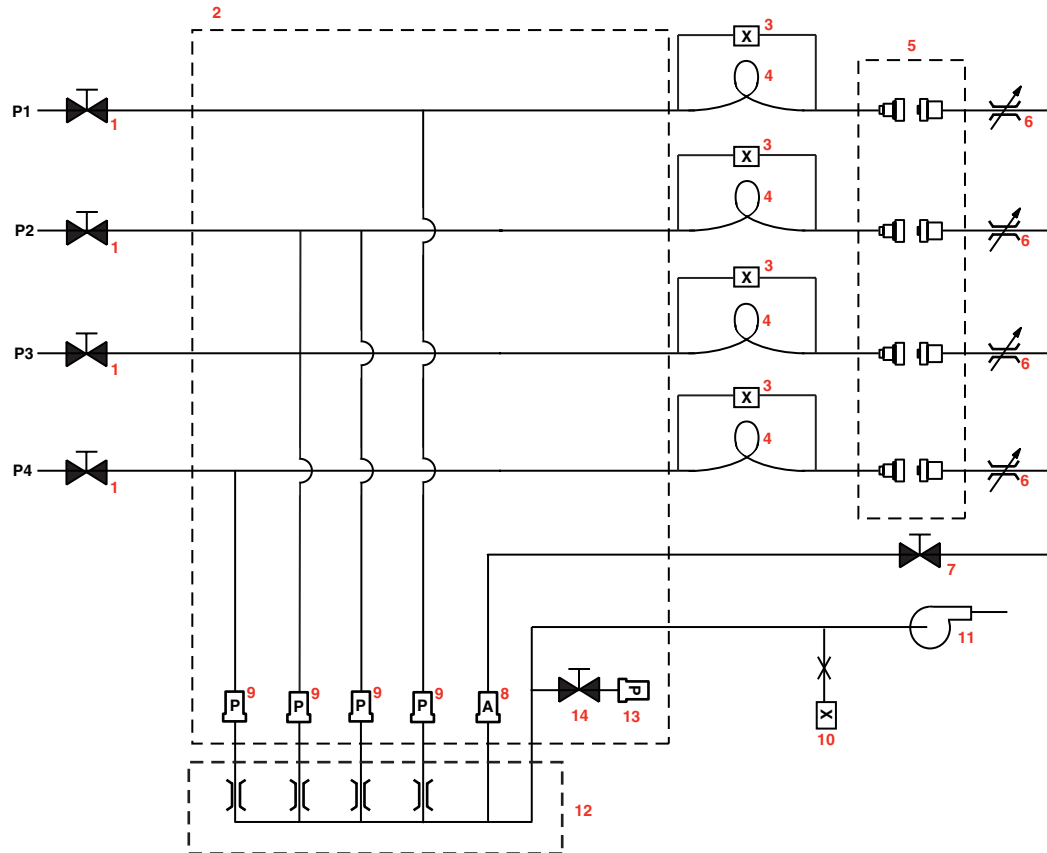


Рис. В-2. Схема потока СМ4

Условные обозначения

1	Запорный электромагнитный клапан точки (опционально)	6	Регулировка потока	11	Насос
2	Пробоотборный патрубок	7	Электромагнитный клапан подачи ленты	12	Патрубок обводной линии
3	Вакуумный датчик давления	8	Кислотный скруббер	13	Фитинг фильтра макрочастиц
4	Микротрубка	9	Фильтр макрочастиц	14	Пусковой электромагнит насоса
5	Оптический блок	10	Датчик давления вакуумной системы (абсолютный вакуум)		

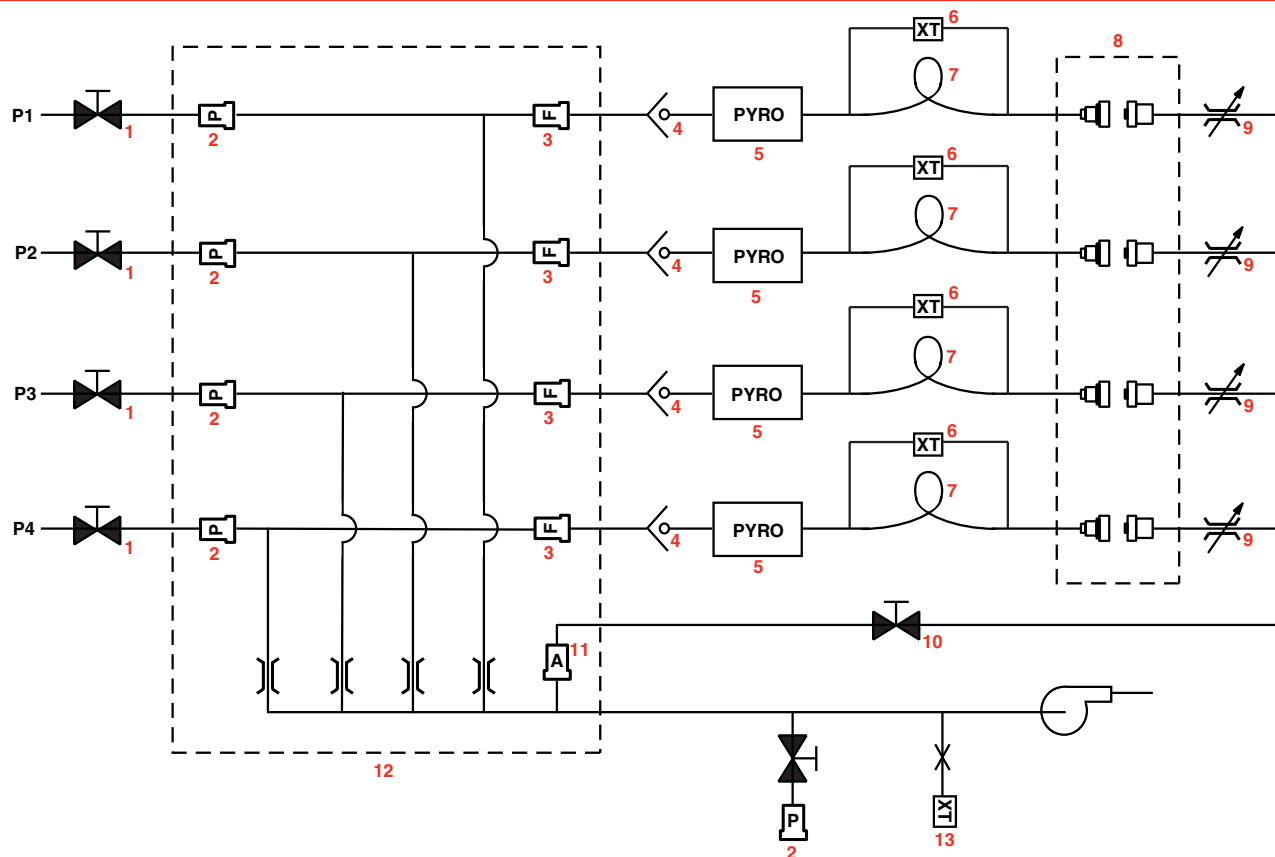


Рис. В-3. Схема потока CM4-P

Условные обозначения

1	Запорный электромагнитный клапан точки (опционально)	6	Вакуумный датчик давления	11	Кислотный скруббер
2	Фильтр макрочастиц	7	Микротрубка	12	Патрубок обводной линии
3	Фреоновый фильтр	8	Оптический блок	13	Вакуум системы (абсолютный)
4	Проверка клапана	9	Регулировка потока	14	Вытяжной насос
5	Пиролизатор	10	Клапан подачи ленты		

**С Газы, обнаруживаемые
кассетой Chemcassette®**

Наименование газа	ПДК	Минимальный уровень срабатывания аварийной сигнализации (LAL)	Нижний предел обнаружения (LDL)	Уровень срабатывания сигнализации 1 по умолчанию	Уровень срабатывания сигнализации 2 по умолчанию	Интервал	Порог срабатывания сигнализации	Исходная длительность анализа (в секундах)	Время до сигнализации 1 ПДК при концентрации 2 ПДК, пробоотборная линия длиной 10 футов	№ кассеты Chemcassette
Аммиак II (NH ₃)	25 ppm	3 ppm	3 ppm	25 ppm	50 ppm	3–75 ppm	3–49,9 ppm 50–75 ppm	10 5 5*	<10 с	874342
Аммиак XP (NH ₃)	25 ppm	1,5 ppm	1,5 ppm	25 ppm	50 ppm	1,5–150 ppm	1,5–49,9 ppm 50–150 ppm	10 5 0*	<5 с	1874–9309
Аммиак XP4 (NH ₃)	25 ppm	1,5 ppm	1,5 ppm	25 ppm	50 ppm	1,5–150 ppm	1,5–49,9 ppm 50–150 ppm	10 5 0*	<5 с	1258–9309
Арсин (AsH ₃)	5 ppb	5 ppb	5 ppb	50 ppb	100 ppb	5–500 ppb	5–500 ppb	30 0*	<10 с (сигнализация при 50 ppb и 100 ppb газа AsH ₃)	874300
Арсин (AsH ₃) Сухой	5 ppb	7 ppb	5 ppb	50 ppb	100 ppb	5–500 ppb	7–99 ppb 100–199 ppb 200–500 ppb	60 30 15 1*	<25 с (сигнализация при 50 ppb и 100 ppb газа AsH ₃)	874300
Арсин XP (AsH ₃)	5 ppb	3 ppb	2,5 ppb	50 ppb	100 ppb	2,5–500 ppb	3–500 ppb	30 0*	<25 с (сигнализация при 50 ppb и 100 ppb газа AsH ₃)	1874–9300
Арсин XP4 (AsH ₃)	5 ppb	3 ppb	2,5 ppb	50 ppb	100 ppb	2,5–500 ppb	3–500 ppb	30 0*	<25 с (сигнализация при 50 ppb и 100 ppb газа AsH ₃)	1258–9300
Арсин XP4 (AsH ₃) Низкий уровень	5 ppb	0,5 ppb	0,3 ppb	5 ppb	10 ppb	0,3–50 ppb	0,5–1,9 ppb 2–4,9 ppb 5–9,9 ppb 10–50 ppb	300 150 60 30 0*	<35 с	1258–9300

Таблица С-1. Газы, обнаруживаемые кассетой Chemcassette (продолжение)

* = Минимальное время взятия пробы TLV = ПДК LAL = Минимальный уровень срабатывания аварийной сигнализации LDL = Нижний предел обнаружения

Наименование газа	ПДК	Минимальный уровень срабатывания аварийной сигнализации (LAL)	Нижний предел обнаружения (LDL)	Уровень срабатывания сигнализации 1 по умолчанию	Уровень срабатывания сигнализации 2 по умолчанию	Интервал	Порог срабатывания сигнализации	Исходная длительность анализа (в секундах)	Время до сигнализации 1 ПДК при концентрации 2 ПДК, пробоотборная линия длиной 10 футов	№ кассеты Chemcassette
Арсин ХР (AsH ₃) Низкий уровень	5 ppb	0,5 ppb	0,3 ppb	5 ppb	10 ppb	0,3–50 ppb	0,5–1,9 ppb 2–4,9 ppb 5–9,9 ppb 10–50 ppb	300 150 60 30 0*	<35 с	1874–9300
Трехфтористый бор (BF ₃) Низкий уровень	1 ppm (макс. значение)	120 ppb	100 ppb	250 ppb	500 ppb	100–1500 ppb	120–249 ppb 250–499 ppb 500–749 ppb 750–1500 ppb	240 120 60 30 5*	<80 с	874337
Трехфтористый бор ХР (BF ₃)	1 ppm	0,12 ppm	0,1 ppm	1 ppm	2 ppm	0,1–10 ppm	0,1–0,4 ppm 0,5–0,9 ppm 1–10 ppm	75 45 30 5*	<35 с	1874–9310
Трифторид бора ХР4 (BF ₃)	1 ppm	0,12 ppm	0,10 ppm	1 ppm	2 ppm	0,1–10 ppm	0,1–0,4 ppm 0,5–0,9 ppm 1–10 ppm	75 45 30 5*	<35 с	1258–9310
Хлор (Cl ₂)	0,5 ppm	0,05 ppm	0,04 ppm	0,5 ppm	1 ppm	0,04–5 ppm	0,05–0,24 ppm 0,25–0,49 ppm 0,5–5 ppm	45 30 15 2*	<15 с	1874–9306
Хлор II (Cl ₂) Низкий уровень	0,5 ppm	0,1 ppm	0,1 ppm	0,5 ppm	1 ppm	0,1–5 ppm	0,1–5 ppm	15 5*	<15 с	874007
Хлор ХР (Cl ₂)	0,5 ppm	0,05 ppm	0,05 ppm	0,5 ppm	1 ppm	0,05–5 ppm	0,05–0,24 ppm 0,25–5 ppm	45 30 5*	<24 с	1874–9308

Таблица С-1. Газы, обнаруживаемые кассетой Chemcassette (продолжение)

* = Минимальное время взятия пробы TLV = ПДК LAL = Минимальный уровень срабатывания аварийной сигнализации LDL = Нижний предел обнаружения

Наименование газа	ПДК	Минимальный уровень срабатывания аварийной сигнализации (LAL)	Нижний предел обнаружения (LDL)	Уровень срабатывания сигнализации 1 по умолчанию	Уровень срабатывания сигнализации 2 по умолчанию	Интервал	Порог срабатывания сигнализации	Исходная длительность анализа (в секундах)	Время до сигнализации 1 ПДК при концентрации 2 ПДК, пробоотборная линия длиной 10 футов	№ кассеты Chemcassette
Хлор ХР4 (Cl ₂)	0,5 ppm	0,05 ppm	0,05 ppm	0,5 ppm	1 ppm	0,05–5 ppm	0,05–0,24 ppm 0,25–5,0 ppm	45 30 5*	<24 с	1258–9308
Хлор ХР4 (Cl ₂) Низкий уровень	0,5 ppm	30 ppb	7 ppb	500 ppb	1000 ppb	7–2000 ppb	30–199 ppb 200–499 ppb 500–2000 ppb	120 90 60 0*	<20 с	1258–9308
Хлор ХР (Cl ₂) Низкий уровень	0,5 ppm	30 ppb	7 ppb	500 ppb	1000 ppb	7–2000 ppb	30–199 ppb 200–499 ppb 500–2000 ppb	120 90 60 0*	<20 с	1874–9308
Двуокись хлора (ClO ₂)	100 ppb	50 ppb	32 ppb	100 ppb	200 ppb	32–1000 ppb	32–99 ppb 100–199 ppb 200–399 ppb 400–1000 ppb	300 240 120 60 0*	<120 с	1874–9306
Диборан (B ₂ H ₆)	100 ppb	20 ppb	15 ppb	100 ppb	200 ppb	15–1000 ppb	20–99 ppb 100–199 ppb 200–299 ppb 300–1000 ppb	60 45 30 15 5*	<30 с	874300
Диборан ХР4 (B ₂ H ₆)	100 ppb	15 ppb	10 ppb	100 ppb	200 ppb	10–1000 ppb	15–49 ppb 50–99 ppb 100–1000 ppb	60 45 30 0*	<30 с	1258–9300
Диборан ХР (B ₂ H ₆)	100 ppb	15 ppb	10 ppb	100 ppb	200 ppb	10–1000 ppb	15–49 ppb 50–99 ppb 100–1000 ppb	60 45 30 0*	<30 с	1874–9300

Таблица С-1. Газы, обнаруживаемые кассетой Chemcassette (продолжение)

* = Минимальное время взятия пробы TLV = ПДК LAL = Минимальный уровень срабатывания аварийной сигнализации LDL = Нижний предел обнаружения

Наименование газа	ПДК	Минимальный уровень срабатывания аварийной сигнализации (LAL)	Нижний предел обнаружения (LDL)	Уровень срабатывания сигнализации 1 по умолчанию	Уровень срабатывания сигнализации 2 по умолчанию	Интервал	Порог срабатывания сигнализации	Исходная длительность анализа (в секундах)	Время до сигнализации 1 ПДК при концентрации 2 ПДК, пробоотборная линия длиной 10 футов	№ кассеты Chemcassette
Диметиламин (DMA)	5,0 ppm	0,4 ppm	0,3 ppm	5 ppm	10 ppm	0,3–30 ppm	0,4–2,4 ppm 2,5–4,9 ppm 5–30 ppm	120 60 30 5*	<30 с	874342
Диметиламин XP (DMA)	5,0 ppm	0,5 ppm	0,5 ppm	5,0 ppm	10 ppm	0,5–50 ppm	0,5–2,4 ppm 2,5–50 ppm	15 10 0*	7 с	1874–9309
Диметиламин XP4 (DMA)	5,0 ppm	0,5 ppm	0,5 ppm	5,0 ppm	10,0 ppm	0,5–50,0 ppm	0,5–2,4 ppm 2,5–50 ppm	15 10 0*	7 с	1258–9309
1,1-диметилгидразин (UDMH)	10 ppb	5 ppb	3 ppb	10 ppb	20 ppb	3–5000 ppb	5–9 ppb 10–99 ppb 100–249 ppb 250–5000 ppb	360 120 30 15 5*	<120 с	874347
Фтор (F ₂)	1 ppm	0,1 ppm	0,06 ppm	1 ppm	2 ppm	0,06–10 ppm	0,1–0,99 ppm 1–10 ppm	60 30 5*	<30 с	1874–9306
Германий XP (GeH ₄)	200 ppb	100 ppb	100 ppb	200 ppb	400 ppb	100–2000 ppb	100–149 ppb 150–199 ppb 200–2000 ppb	480 360 240 5*	<240 с	1874–9300
Германий XP4 (GeH ₄)	200 ppb	100 ppb	100 ppb	200 ppb	400 ppb	100–2000 ppb	100–149 ppb 150–199 ppb 200–2000 ppb	480 360 240 5*	<240 с	1258–9300

Таблица C-1. Газы, обнаруживаемые кассетой Chemcassette (продолжение)

* = Минимальное время взятия пробы TLV = ПДК LAL = Минимальный уровень срабатывания аварийной сигнализации LDL = Нижний предел обнаружения

Наименование газа	ПДК	Минимальный уровень срабатывания аварийной сигнализации (LAL)	Нижний предел обнаружения (LDL)	Уровень срабатывания сигнализации 1 по умолчанию	Уровень срабатывания сигнализации 2 по умолчанию	Интервал	Порог срабатывания сигнализации	Исходная длительность анализа (в секундах)	Время до сигнализации 1 ПДК при концентрации 2 ПДК, пробоотборная линия длиной 10 футов	№ кассеты Chemcassette
Гидразин (N ₂ H ₄)	10 ppb	10 ppb	10 ppb	100 ppb	200 ppb	10–1000 ppb	10–14 ppb 15–19 ppb 20–1000 ppb	600 360 240 5*	<360 с	874347
Бромоводород (HBr)	2 ppm	0,5 ppm	0,3 ppm	2 ppm	4 ppm	0,3–30 ppm	0,5–2,9 ppm 3–5,9 ppm 6–8,9 ppm 9–30 ppm	45 30 15 10 2*	<20 с	874337
Бромоводород XP (HBr)	2 ppm	0,3 ppm	0,2 ppm	2 ppm	4 ppm	0,2–20 ppm	0,3–1,9 ppm 2–20 ppm	45 30 5*	<20 с	1874–9310
Бромоводород XP4 (HBr) Низкий уровень	2 ppm	30 ppb	20 ppb	200 ppb	400 ppb	20–2000 ppb	30–99 ppb 100–399 ppb 400–2000 ppb	180 120 60 5*	<60 с (Сигнализация при 500 ppb и 1000 ppb газа HBr)	1258–9310
Бромоводород (HBr) Низкий уровень	2 ppm	100 ppb	50 ppb	500 ppb	1000 ppb	50–2000 ppb	100–249 ppb 250–499 ppb 500–749 ppb 750–2000 ppb	240 120 60 30 5*	<60 с (Сигнализация при 500 ppb и 1000 ppb газа HBr)	874337
Бромоводород XP (HBr) Низкий уровень	2 ppm	30 ppb	20 ppb	200 ppb	400 ppb	20–2000 ppb	30–99 ppb 100–399 ppb 400–2000 ppb	180 120 60 5*	<60 с (Сигнализация при 500 ppb и 1000 ppb газа HBr)	1874–9310
Бромоводород XP4 (HBr)	2 ppm	0,3 ppm	0,2 ppm	2 ppm	4 ppm	0,2–20 ppm	0,3–1,9 ppm 2–20 ppm	45 30 5*	<20 с	1258–9310

Таблица C-1. Газы, обнаруживаемые кассетой Chemcassette (продолжение)

* = Минимальное время взятия пробы TLV = ПДК LAL = Минимальный уровень срабатывания аварийной сигнализации LDL = Нижний предел обнаружения

Наименование газа	ПДК	Минимальный уровень срабатывания аварийной сигнализации (LAL)	Нижний предел обнаружения (LDL)	Уровень срабатывания сигнализации 1 по умолчанию	Уровень срабатывания сигнализации 2 по умолчанию	Интервал	Порог срабатывания сигнализации	Исходная длительность анализа (в секундах)	Время до сигнализации 1 ПДК при концентрации 2 ПДК, пробоотборная линия длиной 10 футов	№ кассеты Chemcassette
Хлористый водород (HCl)	2 ppm	0,5 ppm	0,5 ppm	2 ppm	4 ppm	0,5–15 ppm	0,5–9,9 ppm 10–15 ppm	30 20 0*	<20 с	874337
Хлористый водород ХР (HCl)	2 ppm	0,2 ppm	0,2 ppm	2 ppm	4 ppm	0,2–20 ppm	0,2–0,9 ppm 1–3,9 ppm 4–20 ppm	60 30 20 0*	<15 с	1874–9310
Хлористый водород ХР4 (HCl)	2 ppm	0,2 ppm	0,2 ppm	2 ppm	4 ppm	0,2–20 ppm	0,2–0,9 ppm 1–3,9 ppm 4–20 ppm	60 30 20 0*	<15 с	1258–9310
Хлористый водород ХР4 (HCl) Низкий уровень	2 ppm	30 ppb	20 ppb	200 ppb	400 ppb	20–2000 ppb	30–99 ppb 100–199 ppb 200–399 ppb 400–2000 ppb	300 150 60 30 0*	<50 с (Сигнализация при 200 ppb и 400 ppb газа HCl)	1258–9310
Хлористый водород (HCl) Низкий уровень	2 ppm	100 ppb	80 ppb	500 ppb	1000 ppb	80–8000 ppb	100–499 ppb 500–999 ppb 1000–2999 ppb 3000–8000 ppb	300 120 60 30 5*	<20 с	874337
Хлористый водород ХР (HCl) Низкий уровень	2 ppm	30 ppb	20 ppb	200 ppb	400 ppb	20–2000 ppb	30–99 ppb 100–199 ppb 200–399 ppb 400–2000 ppb	300 150 60 30 0*	<50 с (Сигнализация при 200 ppb и 400 ppb газа HCl)	1874–9310

Таблица С-1. Газы, обнаруживаемые кассетой Chemcassette (продолжение)

* = Минимальное время взятия пробы TLV = ПДК LAL = Минимальный уровень срабатывания аварийной сигнализации LDL = Нижний предел обнаружения

Наименование газа	ПДК	Минимальный уровень срабатывания аварийной сигнализации (LAL)	Нижний предел обнаружения (LDL)	Уровень срабатывания сигнализации 1 по умолчанию	Уровень срабатывания сигнализации 2 по умолчанию	Интервал	Порог срабатывания сигнализации	Исходная длительность анализа (в секундах)	Время до сигнализации 1 ПДК при концентрации 2 ПДК, пробоотборная линия длиной 10 футов	№ кассеты Chemcassette
Цианистый водород (HCN)	4,7 ppm (макс. значение)	1 ppm	0,5 ppm	4,7 ppm	9,4 ppm	0,5–30 ppm	1–2,4 ppm 2,5–30 ppm	30 10 1*	<15 с	874510
Фтористый водород (HF)	2 ppm	0,4 ppm	0,4 ppm	2 ppm	4 ppm	0,3–30 ppm	0,4–2,9 ppm 3–5,9 ppm 6–11,9 ppm 12–30 ppm	120 60 30 15 0*	<55 с	874337
Фтористый водород XP (HF)	2 ppm	0,4 ppm	0,4 ppm	2 ppm	4 ppm	0,4–20 ppm	0,4–0,9 ppm 1–3,9 ppm 4–20 ppm	240 90 60 0*	<30 с	1874–9310
Фтористый водород XP (HF)	2 ppm	0,2 ppm	0,2 ppm	2 ppm	4 ppm	0,2–20 ppm	0,2–0,9 ppm 1–3,9 ppm 4–20 ppm	240 90 60 0*	<30 с	1874–9310
Фтористый водород XP (HF) Низкий уровень	500 ppb (ACGIH-TWA)	30 ppb	20 ppb	500 ppb	1000 ppb	20–2000 ppb**	30–199 ppb 200–399 ppb 400–2000 ppb	120 90 60 5*	<35 с (Сигнализация при 500 ppb и 1000 ppb газа HF)	1874–9310
Фтористый водород XP4 (HF) Низкий уровень	500 ppb (ACGIH-TWA)	30 ppb	20 ppb	500 ppb	1000 ppb	20–2000 ppb**	30–199 ppb 200–399 ppb 400–2000 ppb	120 90 60 5*	<35 с (Сигнализация при 500 ppb и 1000 ppb газа HF)	1258–9310
Фтороводород XP4 (HF)	2 ppm	0,2 ppm	0,2 ppm	2 ppm	4 ppm	0,2–20 ppm	0,2–0,9 ppm 1–3,9 ppm 4–20 ppm	240 90 60 0*	<30 с	1258–9310

**Согласно законодательству США для работы с данным диапазоном может требоваться специальная лицензия в некоторых странах за пределами Северной Америки. Для получения дополнительной информации обратитесь в компанию Honeywell Analytics.

Таблица C-1. Газы, обнаруживаемые кассетой Chemcassette (продолжение)

* = Минимальное время взятия пробы TLV = ПДК LAL = Минимальный уровень срабатывания аварийной сигнализации LDL = Нижний предел обнаружения

Наименование газа	ПДК	Минимальный уровень срабатывания аварийной сигнализации (LAL)	Нижний предел обнаружения (LDL)	Уровень срабатывания сигнализации 1 по умолчанию	Уровень срабатывания сигнализации 2 по умолчанию	Интервал	Порог срабатывания сигнализации	Исходная длительность анализа (в секундах)	Время до сигнализации 1 ПДК при концентрации 2 ПДК, пробоотборная линия длиной 10 футов	№ кассеты Chemcassette
Фтороводород ХР4 (HF)	2 ppm	0,4 ppm	0,4 ppm	2 ppm	4 ppm	0,4–20 ppm	0,4–0,9 ppm 1–3,9 ppm 4–20 ppm	240 90 60 0*	<30 с	1258–9310
Йодоводород (HI)	Нет Установлено	0,2 ppm	0,1 ppm	3 ppm	6 ppm	0,1–25 ppm	0,2–1,4 ppm 1,5–25 ppm	240 60 2*	<20 с	874337
Селеноводород (H ₂ Se)	50 ppb	8 ppb	6 ppb	50 ppb	100 ppb	6–500 ppb	8–49 ppb 50–99 ppb 100–500 ppb	180 120 60 5*	<35 с	874300
Селеноводород ХР (H ₂ Se)	50 ppb	8 ppb	6 ppb	50 ppb	100 ppb	6–500 ppb	8–49 ppb 50–99 ppb 100–500 ppb	180 120 60 5*	<100 с	1874–9300
Селеноводород ХР4 (H ₂ Se)	50 ppb	8 ppb	6 ppb	50 ppb	100 ppb	6–500 ppb	8–49 ppb 50–99 ppb 100–500 ppb	180 120 60 5*	<100 с	1258–9300
Сероводород (H ₂ S)	1 ppm	1 ppm	0,5 ppm	10 ppm	20 ppm	0,5–100 ppm	1–9,9 ppm 10–19,9 ppm 20–39,9 ppm 40–100 ppm	30 15 10 5 0*	<10 с	874304
Сероводород (H ₂ S) Гибридные газы	1 ppm	2 ppm	1 ppm	10 ppm	20 ppm	1–50 ppm	2–9,9 ppm 10–19,9 ppm 20–39,9 ppm 40–50 ppm	60 45 30 15 0*	<10 с	874300

Таблица С-1. Газы, обнаруживаемые кассетой Chemcassette (продолжение)

* = Минимальное время взятия пробы TLV = ПДК LAL = Минимальный уровень срабатывания аварийной сигнализации LDL = Нижний предел обнаружения

Наименование газа	ПДК	Минимальный уровень срабатывания аварийной сигнализации (LAL)	Нижний предел обнаружения (LDL)	Уровень срабатывания сигнализации 1 по умолчанию	Уровень срабатывания сигнализации 2 по умолчанию	Интервал	Порог срабатывания сигнализации	Исходная длительность анализа (в секундах)	Время до сигнализации 1 ПДК при концентрации 2 ПДК, пробоотборная линия длиной 10 футов	№ кассеты Chemcassette
Сероводород (H ₂ S) Низкий уровень	1 ppm	10 ppb	8 ppb	500 ppb	1000 ppb	8–2000 ppb	10–99 ppb 100–499 ppb 500–999 ppb 1000–2000 ppb	480 240 120 60 0*	<30 с	874304
Сероводород XP4 (H ₂ S) XP4 гидриды	1 ppm	1 ppm	0,5 ppm	10 ppm	20 ppm	0,5–50 ppm	1–4,9 ppm 5–9,9 ppm 10–50 ppm	30 15 5 0*	<5 с (Сигнализация при 10 ppm и 20 ppm газа H ₂ S)	1258–9300
Сероводород XP4 (H ₂ S) Низкий уровень XP4 гидриды	1 ppm	20 ppb	15 ppb	500 ppb	1000 ppb	15–2000 ppb	20–99 ppb 100–199 ppb 200–399 ppb 400–2000 ppb	120 60 30 15 5*	<15 с (Сигнализация при 500 ppb и 1000 ppb газа H ₂ S)	1258–9300
Сероводород XP (H ₂ S) XP гидриды	1 ppm	1 ppm	0,5 ppm	10 ppm	20 ppm	0,5–50 ppm	1–4,9 ppm 5–9,9 ppm 10–50 ppm	30 15 5 0*	<5 с (Сигнализация при 10 ppm и 20 ppm газа H ₂ S)	1874–9300
Сероводород XP (H ₂ S) Низкий уровень XP гидриды	1 ppm	20 ppb	15 ppb	500 ppb	1000 ppb	15–2000 ppb	20–99 ppb 100–199 ppb 200–399 ppb 400–1500 ppb	120 60 30 15 5*	<15 с (Сигнализация при 500 ppb и 1000 ppb газа H ₂ S)	1874–9300
Сероводород XP (H ₂ S) Сухой XP гидриды	1 ppm	1 ppm	0,5 ppm	10 ppm	20 ppm	0,5–50 ppm	1–4,9 ppm 5–9,9 ppm 10–50 ppm	30 15 5 0*	<5 с	1874–9300

Таблица С-1. Газы, обнаруживаемые кассетой Chemcassette (продолжение)

* = Минимальное время взятия пробы TLV = ПДК LAL = Минимальный уровень срабатывания аварийной сигнализации LDL = Нижний предел обнаружения

Наименование газа	ПДК	Минимальный уровень срабатывания аварийной сигнализации (LAL)	Нижний предел обнаружения (LDL)	Уровень срабатывания сигнализации 1 по умолчанию	Уровень срабатывания сигнализации 2 по умолчанию	Интервал	Порог срабатывания сигнализации	Исходная длительность анализа (в секундах)	Время до сигнализации 1 ПДК при концентрации 2 ПДК, пробоотборная линия длиной 10 футов	№ кассеты Chemcassette
Сероводород XP4 (H ₂ S) Сухой XP4 гидриды	1 ppm	1 ppm	0,5 ppm	10 ppm	20 ppm	0,5–50 ppm	1–4,9 ppm 5–9,9 ppm 10–50 ppm	30 15 5 0*	<5 с	1258–9300
Фтористый метил (CH ₃ F) Только CM4–P	Нет Установлено	12 ppm	10 ppm	25 ppm	50 ppm	10–100 ppm	12–24,9 ppm 25–100 ppm	120 60 5*	<54 с	874337
Монометилгидразин (MMH)	10 ppb	5 ppb	3 ppb	10 ppb	20 ppb	3–2000 ppb	5–19 ppb 20–2000 ppb	240 120 5*	<240 с	874347
Диоксид азота (NO ₂)	3 ppm	0,5 ppm	0,3 ppm	3 ppm	6 ppm	0,3–30 ppm	0,5–8,9 ppm 9–30 ppm	240 120 5*	<234 с	1874–9306
Трехфтористый азот (NF ₃) Только CM4–P	10 ppm	1 ppm	1 ppm	10 ppm	20 ppm	1–50 ppm	1–9,9 ppm 10–19,9 ppm 20–39,9 ppm 40–50 ppm	40 20 10 5 0*	<60 с	874337
Трехфтористый азот XP (NF ₃) Только CM4–P	10 ppm	1 ppm	1 ppm	10 ppm	20 ppm	1–50 ppm	1–9,9 ppm 10–19,9 ppm 20–39,9 ppm 40–50 ppm	30 15 10 5 0*	<10 с	1874–9310
Трехфтористый азот XP4 (NF ₃) только CM4–P	10 ppm	1 ppm	1 ppm	10 ppm	20 ppm	1–50 ppm	1–9,9 ppm 10–19,9 ppm 20–39,9 ppm 40–50 ppm	30 15 10 5 0*	<10 с	1258–9310

Таблица C-1. Газы, обнаруживаемые кассетой Chemcassette (продолжение)

* = Минимальное время взятия пробы **TLV** = ПДК **LAL** = Минимальный уровень срабатывания аварийной сигнализации **LDL** = Нижний предел обнаружения

Наименование газа	ПДК	Минимальный уровень срабатывания аварийной сигнализации (LAL)	Нижний предел обнаружения (LDL)	Уровень срабатывания сигнализации 1 по умолчанию	Уровень срабатывания сигнализации 2 по умолчанию	Интервал	Порог срабатывания сигнализации	Исходная длительность анализа (в секундах)	Время до сигнализации 1 ПДК при концентрации 2 ПДК, пробоотборная линия длиной 10 футов	№ кассеты Chemcassette
Фосген (COCl ₂)	100 ppb	10 ppb	7 ppb	100 ppb	200 ppb	7–1000 ppb	10–49 ppb 50–99 ppb 100–199 ppb 200–1000 ppb	60 45 30 15 2*	<15 с	874307
Фосген XP (COCl ₂) Высокий диапазон	100 ppb	10 ppb	7 ppb	100 ppb	200 ppb	7–4000 ppb	10–49 ppb 50–99 ppb 100–199 ppb 200–4000 ppb	60 45 30 15 0*	<15 с	1874–9307
Фосген XP (COCl ₂)	100 ppb	10 ppb	7 ppb	100 ppb	200 ppb	7–1000 ppb	10–49 ppb 50–99 ppb 100–199 ppb 200–1000 ppb	60 45 30 15 2*	<15 с	1874–9307
Фосген XP4 (COCl ₂)	100 ppb	10 ppb	7 ppb	100 ppb	200 ppb	7–1000 ppb	10–49 ppb 50–99 ppb 100–199 ppb 200–1000 ppb	60 45 30 15 2*	<15 с	1258–9307
Фосген XP4 (COCl ₂) Высокий диапазон	100 ppb	10 ppb	7 ppb	100 ppb	200 ppb	7–4000 ppb	10–49 ppb 50–99 ppb 100–199 ppb 200–4000 ppb	60 45 30 15 0*	<15 с	1258–9307
Фосфин (PH ₃)	300 ppb	5 ppb	5 ppb	300 ppb	600 ppb	5–3000 ppb	5–3000 ppb	15 0*	<10 с	874300
Фосфин XP (PH ₃)	300 ppb	5 ppb	5 ppb	300 ppb	600 ppb	5–3000 ppb	5–3000 ppb	15 0*	<8 с	1874–9300

Таблица С-1. Газы, обнаруживаемые кассетой Chemcassette (продолжение)

* = Минимальное время взятия пробы TLV = ПДК LAL = Минимальный уровень срабатывания аварийной сигнализации LDL = Нижний предел обнаружения

Наименование газа	ПДК	Минимальный уровень срабатывания аварийной сигнализации (LAL)	Нижний предел обнаружения (LDL)	Уровень срабатывания сигнализации 1 по умолчанию	Уровень срабатывания сигнализации 2 по умолчанию	Интервал	Порог срабатывания сигнализации	Исходная длительность анализа (в секундах)	Время до сигнализации 1 ПДК при концентрации 2 ПДК, пробоотборная линия длиной 10 футов	№ кассеты Chemcassette
Фосфин XP4 (PH ₃)	300 ppb	5 ppb	5 ppb	300 ppb	600 ppb	5–3000 ppb	5–3000 ppb	15 0*	<8 с	1258–9300
Силан (SiH ₄)	5 ppm	1 ppm	0,5 ppm	5 ppm	10 ppm	0,5–50 ppm	1,0–4,9 ppm 5,0–9,9 ppm 10,0–19,9 ppm 20,0–50,0 ppm	60 45 30 15 5*	<25 с	874300
Силан XP4 (SiH ₄)	5 ppm	0,5 ppm	0,3 ppm	5 ppm	10 ppm	0,3–50 ppm	0,5–4,9 ppm 5–9,9 ppm 10–19,9 ppm 20–50 ppm	60 45 30 15 5*	<20 с	1258–9300
Арсин XP4 (SiH ₄) Низкий уровень	5 ppm	50 ppb	50 ppb	500 ppb	1000 ppb	50–5000 ppb	50–249 ppb 250–499 ppb 500–999 ppb 1000–5000 ppb	360 240 120 60 5*	<105 с (Сигнализация при 500 ppb и 1000 ppb газа SiH ₄)	1258–9300
Силан XP (SiH ₄)	5 ppm	0,5 ppm	0,3 ppm	5 ppm	10 ppm	0,3–50 ppm	0,5–4,9 ppm 5,0–9,9 ppm 10–19,9 ppm 20–50 ppm	60 45 30 15 5*	<20 с	1874–9300
Силан XP (SiH ₄) Низкий уровень	5 ppm	50 ppb	50 ppb	500 ppb	1000 ppb	50–5000 ppb	50–249 ppb 250–499 ppb 500–999 ppb 1000–5000 ppb	360 240 120 60 5*	<105 с (сигнализация при 500 ppb и 1000 ppb газа SiH ₄)	1874–9300
Двуокись серы (SO ₂)	250 ppb	30 ppb	25 ppb	250 ppb	500 ppb	25–2500 ppb	30–249 ppb 250–2500 ppb	60 30 0*	<20 с	874568

Таблица С-1. Газы, обнаруживаемые кассетой Chemcassette (продолжение)

* = Минимальное время взятия пробы TLV = ПДК LAL = Минимальный уровень срабатывания аварийной сигнализации LDL = Нижний предел обнаружения

Наименование газа	ПДК	Минимальный уровень срабатывания аварийной сигнализации (LAL)	Нижний предел обнаружения (LDL)	Уровень срабатывания сигнализации 1 по умолчанию	Уровень срабатывания сигнализации 2 по умолчанию	Интервал	Порог срабатывания сигнализации	Исходная длительность анализа (в секундах)	Время до сигнализации 1 ПДК при концентрации 2 ПДК, пробоотборная линия длиной 10 футов	№ кассеты Chemcassette
Трет-бутиларсин (ТВА)	50 ppb	15 ppb	12 ppb	50 ppb	100 ppb	12-500 ppb	15-49 ppb 50-99 ppb 100-199 ppb 200-500 ppb	120 60 30 15 5*	<32 с	874300
Трет-бутиларсин ХР (ТВА)	0,5 мг/м ³ для As (OSHA)	15 ppb	12 ppb	50 ppb	100 ppb	12-500 ppb	15-24 ppb 25-49 ppb 50-99 ppb 100-500 ppb	120 60 30 15 2*	<35 с (Сигнализация при 50 ppb и 100 ppb газа ТВА)	1874-9300
Трет-бутиларсин ХР4 (ТВА)	0,5 мг/м ³ для As (OSHA)	15 ppb	12 ppb	50 ppb	100 ppb	12-500 ppb	15-24 ppb 25-49 ppb 50-99 ppb 100-500 ppb	120 60 30 15 2*	<35 с (Сигнализация при 50 ppb и 100 ppb газа ТВА)	1258-9300
Трет-бутилфосфин ХР (ТВР)	Не установлено	80 ppb	75 ppb	300 ppb	600 ppb	75-2000 ppb	80-149 ppb 150-299 ppb 300-599 ppb 600-2000 ppb	240 120 60 30 5*	<60 с (Сигнализация при 300 ppb и 600 ppb газа ТВР)	1874-9300
Трет-бутилфосфина ХР4 (ТВР)	Не установлено	80 ppb	75 ppb	300 ppb	600 ppb	75-2000 ppb	80-149 ppb 150-299 ppb 300-599 ppb 600-2000 ppb	240 120 60 30 5*	<60 с (Сигнализация при 300 ppb и 600 ppb газа ТВР)	1258-9300
Тетраakis-диметиламино титан (TDMAT)	Не установлено	0,3 ppm	0,1 ppm	1,2 ppm	2,4 ppm	0,1-7,5 ppm	0,3-0,5 ppm 0,6-1,19 ppm 1,2-7,5 ppm	120 60 30 5*	<30 с (Сигнализация при 1,2 ppm и 2,4 ppm газа TDMAT)	874342

Таблица С-1. Газы, обнаруживаемые кассетой Chemcassette (продолжение)

* = Минимальное время взятия пробы TLV = ПДК LAL = Минимальный уровень срабатывания аварийной сигнализации LDL = Нижний предел обнаружения

Наименование газа	ПДК	Минимальный уровень срабатывания аварийной сигнализации (LAL)	Нижний предел обнаружения (LDL)	Уровень срабатывания сигнализации 1 по умолчанию	Уровень срабатывания сигнализации 2 по умолчанию	Интервал	Порог срабатывания сигнализации	Исходная длительность анализа (в секундах)	Время до сигнализации 1 ПДК при концентрации 2 ПДК, пробоотборная линия длиной 10 футов	№ кассеты Chemcassette
Тетраakis-диметиламино титан XR (TDMAT)	Не установлено	0,1 ppm	0,1 ppm	1 ppm	2 ppm	0,1–10 ppm	0,1–0,4 ppm 0,5–10 ppm	15 10 0*	<8 с	1874–9309
Тетраakis-диметиламино титан XR4 (TDMAT)	Не установлено	0,1 ppm	0,1 ppm	1 ppm	2 ppm	0,1–10,0 ppm	0,1–0,4 ppm 0,5–10,0 ppm	15 10 0*	<8 с	1258–9309

Таблица С-1. Газы, обнаруживаемые кассетой Chemcassette (продолжение)

* = Минимальное время взятия пробы TLV = ПДК LAL = Минимальный уровень срабатывания аварийной сигнализации LDL = Нижний предел обнаружения

D Способы подключения принтера

D.1 Обзор

В данном приложении описаны компоненты, процесс установки, подключения, расположение переключателей и настройка опций принтера CM4. Дополнительный принтер может осуществлять распечатку данных от девяти устройств CM4. Принтеры можно устанавливать на рабочем столе или монтировать в стойку. Также принтеры могут работать в формате одностороннего обмена данными RS-232. Формат RS-422 доступен для одного устройства CM4, установленного в стойку и подключенного напрямую к принтеру, также установленному в стойку.

По умолчанию принтер оснащается последовательным интерфейсом для подключения. Обратите внимание — все устройства CM4 требуют наличия последовательного интерфейса связи с принтером. Данное приложение может служить контрольным списком проверок для соблюдения правильного монтажа, подключения и активации принтера.

Ниже представлено описание каждого последовательного принтера для устройства CM4.

D.1.1 RS-232C

(№ 1874-0323 и 874021-R или 1874-0324 и 874021-R)

Данный последовательный интерфейс связи обеспечивает одностороннюю передачу данных в формате RS-232C от устройства CM4 на принтеры 1874-0323 и 874021-R или на сетевой блок для нескольких принтеров (1874-0324 и 874021-R). Соединительный кабель подключается к порту принтера, расположенному на задней панели устройства CM4. Интерфейс RS-232C предназначен для макс. длины кабеля 50 футов. Для соединения используется высококачественный экранированный кабель.

D.1.2 RS-422

(№ 874023-R)

Данный интерфейс последовательной передачи данных предназначен для одностороннего соединения через протокол RS-422 устройства CM4 и принтера или компьютера с интерфейсом RS-422. Соединительный кабель подключается к порту принтера, расположенному на задней панели устройства CM4. Интерфейс RS-422 предназначен для макс. длины кабеля до двух километров. Для соединения используется высококачественный экранированный кабель.

D.1.3 Настольный принтер

(№ 874012 110 В перем. тока или 1874-0430 230 В пост. тока)

В настольном принтере предустановлен адаптер RS-232C для последовательного интерфейса. Также в комплект входит кабель-адаптер (25-9 контактов), который необходим для подключения принтера к устройству CM4, а также руководство пользователя по принтеру и адаптеру RS-232C.

ПРИМЕЧАНИЕ.

Режим «Draft» следует выбрать с целью предотвращения сохранения резервных данных в буфере принтера.

D.1.4 Комплект для установки принтера в корпус

(№ MVIP2248)

Комплект для установки принтера в корпус предназначен для установки оборудования заказчика в предварительно приобретенный корпус Schroff. В комплект входит модель Okidata ML 320 Turbo с последовательным интерфейсом и установленным кабелем. В комплект также входят устройство для хранения/захвата бумаги с контейнером, установленным прямо под принтером.

Настройки переключателей позволяют принтеру работать в режиме интерфейса RS-232C или RS-422.

D.1.5 Сетевой блок принтера

Сетевой блок принтера используется, когда к принтеру необходимо подключить сразу несколько устройств CM4. Сетевой блок принтера доступен в двух исполнениях по напряжению — 120 и 230 В. [В табл. D-1](#) представлен список номеров компонентов сетевых блоков.

Возможно, что в некоторых европейских странах потребуется заменить или приобрести адаптер вилки питания.

ПРИМЕЧАНИЕ.

Все кабели передачи данных, которые следует подключить к устройствам CM4, включены в комплект сетевого блока. Также в комплект входит справочное руководство и руководство пользователя.

Сетевые блоки принтеров

Входные разъемы устройства	Напряжение питания	Номер по каталогу
6	120 В перем. тока	1874-0007
6	230 В перем. тока	1874-0008
11	120 В перем. тока	1874-0010
11	230 В перем. тока	1874-0011

Таблица D-1. Номера компонентов сетевого блока принтера

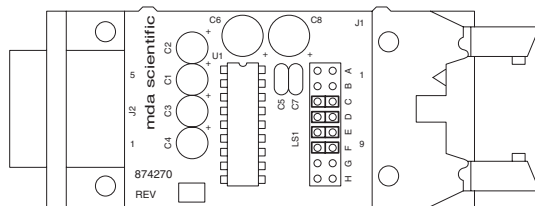
ПРИМЕЧАНИЕ.

Шкафы, поставляемые Honeywell Analytics, включают трансформатор для преобразования электроэнергии в сети заказчика в 120 В перем. тока. Для данных моделей следует использовать сетевой блок 1874-0007 или 1874-0010.

D.2 Перемычки

Перемычки платы опций принтера 874021-R по умолчанию настроены для использования одного устройства CM4, подключенного к принтеру или нескольких устройств, подключенных к сетевому блоку принтера.

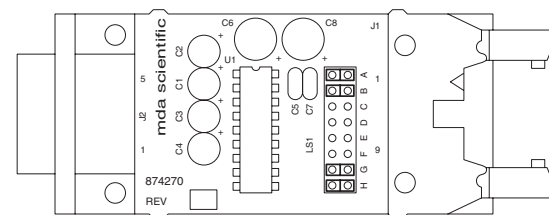
При использовании одного устройства CM4, напрямую подключенного к принтеру, используются перемычки C, D, E и F. При подключении нескольких устройств CM4 используются перемычки A, B, G и H, как показано в примере ниже:



Плата интерфейса последовательной передачи данных.

Для одного устройства CM4, подключенного напрямую к дополнительному принтеру, перемычки установлены в положения C, D, E и F. Это позволяет устройству CM4 функционировать в качестве оборудования для передачи данных (DCE).

Рис. D-1. 874021-R подключение одного устройства CM4 к принтеру



Плата интерфейса последовательной передачи данных.

Для нескольких устройств CM4, подключенных к дополнительному сетевому блоку принтера, перемычки установлены в положения A, B, G и H. Это позволяет устройству CM4 функционировать в качестве оборудования для вывода информации (DTE).

Рис. D-2. 874021-R подключение нескольких устройств CM4 к принтеру

D.3 Подключение кабеля

D.3.1 Рекомендации по электромагнитной совместимости

CM4 соответствует стандартам электромагнитной совместимости EMC в момент изготовления. В конструкции прибора использованы системы фильтрации, экранирования и шунтирования. При сертификации испытывались модели ввода/вывода, распространенные у заказчиков.

Все технологии, использованные в вашем оборудовании для подавления помех и повышения устойчивости, являются интерактивными. Изменение конструкции приборов скорее всего приведет к увеличению излучений и уязвимости для других электромагнитных полей.

Соблюдение указаний, изложенных в разделе «Рекомендации по электромагнитной совместимости», позволит обеспечить максимальную электромагнитную совместимость. Эти рекомендации распространяются только на излучения в точках ввода/вывода и неприменимы к разъемам для подключения питания переменного или постоянного тока.

Монтаж кабельной проводки

Все кабели должны иметь, как минимум, экранирующую оплетку. Оптимальные результаты получают при использовании витой пары, в которой каждая пара и весь жгут в целом защищены экраном из фольги и экранирующей оплеткой на 90% площади. Этот вариант дает наилучшие результаты, но он может быть дорогостоящим. Кроме того, необходимо обеспечить соблюдение требований правил устройства электроустановок.

Тип кабельной разводки

Необходимо учитывать следующие параметры кабелей:

Экранирующая оплетка	Должна покрывать не менее 90% площади поверхности
Экран из фольги	При использовании с оплеткой обеспечивает 100% покрытие.

ПРИМЕЧАНИЕ.

Не используйте фольгу отдельно. Она очень хрупкая.

Витая пара	Обеспечивает хорошее сопротивление магнитным импульсам информационных каналов RS-422 и RS-485.
Многожильная витая пара	<p>Многожильный провод обеспечивает отличную площадь покрытия. При испытаниях продукции MDA Scientific используются >90% оплетки с фольгой (вокруг пучка проводов); витая пара; многожильный 24 AWG (минимальная проводка для всех квалификационных и сертификационных испытаний).</p> <p>Примеры: Belden 83652, 2-проводниковый Belden 83653, 3-проводниковый Belden 83654, 4-проводниковый Belden 83656, 6-проводниковый</p> <p>Во всех примерах используется оплетка 18 AWG с полным экранированием</p>
Концевая заделка экрана	<p>Только один конец экрана следует подсоединить к земле. Данное соединение следует выполнить для модели CM4. Большое значение имеет соединение экрана с заземлением.</p> <p>Для отдельных наконечников проводов соединительные проводники к заземлению шкафа (соединителя) должны быть очень короткими (ни в коем случае не больше 7,6 см (3 дюймов)).</p> <p>Для многожильных клемм следует использовать только экранированные оболочки с защитой 360°.</p>

Соединители

Все квалификационные испытания и сертификация продукции MDA Scientific проводились с использованием высококачественных соединителей, обеспечивающих экранирование на 360°. Такие соединители обычно заключены в металлическую оболочку.

Неплотная фиксация соединителя в оборудовании может стать причиной высоких уровней излучения. Кроме того, конструктивные недостатки или низкое качество сборки может превратить соединители в источник сильных излучаемых помех и создать возможность воздействия внешних сигналов на прибор.

D.3.2 Схемы прокладки кабеля

В приведенных ниже схемах показаны конфигурации подключения кабелей для одного или нескольких устройств CM4, подключенных к одному из интерфейсов принтера. Данные схемы одинаковы как при подключении к настольным принтерам, так и при подключении к установленным в стойки принтерам.



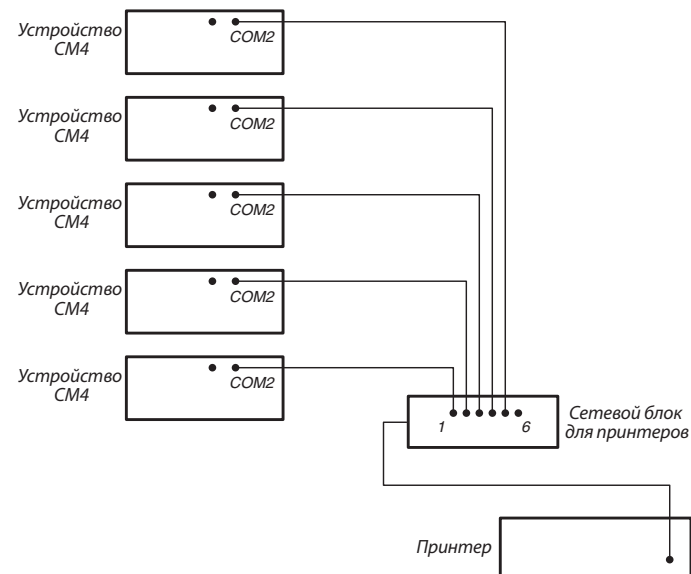
ПРЕДУПРЕЖДЕНИЕ

Кабельное соединение устройства CM4 и внешнего устройства должно быть экранированным и правильно заземленным для обеспечения надежной работы, а также управления электромагнитными помехами и чувствительностью.



Одно устройство CM4 и принтер

Интерфейс	Крепление на задней панели RS-232 № 874201-R
Перемычки	Информацию о настройках перемычек DCE см. в разд. D.2
Кабель	<p>Для конфигураций, при которых принтер, установленный в стойку, расположен в той же стойке, что и устройство CM4, поставляется интерфейсный кабель (№ 1874-0037, 9-25-контактный, 10 футов). При расстоянии в 50 футов между устройством CM4 и принтером, установленным в стойку, кабель следует заказывать отдельно (№ 1874-0031, 9-25-контактный, 50 футов)</p> <p>Если принтер устанавливается на столе, используется 10-футовый кабель (для соединения устройства и принтера на рабочем столе).</p> <p>Информацию о кабелях, приобретаемых заказчиком, см. в разделе рекомендаций по электромагнитной совместимости на с. D-2.</p>
Принтер	№ 874012 устанавливается на рабочем столе или № 1874-0005 монтируется в стойку.
Примечания	<ol style="list-style-type: none"> 1. Максимальная длина: 50 футов 2. Для принтера, установленного в стойке, используйте переключатель RS-232.

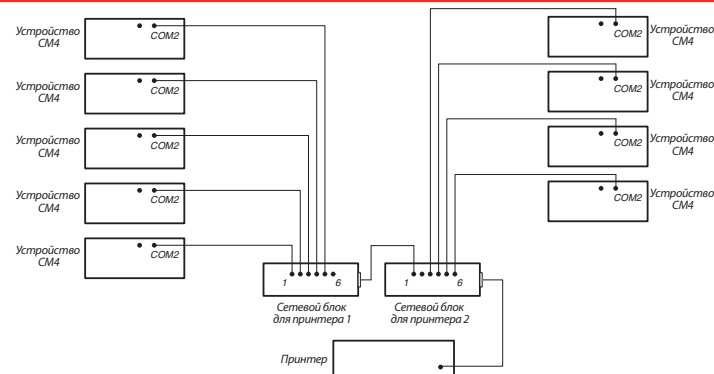


От 2 до 5 устройств CM4 и 1 принтер

Интерфейс	Монтаж на задней панели RS-232 № 874201-R
Перемычки	Информацию о настройках DTE см. в разд. D.2

Рис. D-3. Последовательный интерфейс, одно устройство CM4, один принтер

<p>Прокладка проводов</p>	<p>Сетевой блок принтера, описанный на данной странице, комплектуется следующими кабелями: № 1874-0037 9-25-контактный, 10 футов, кол-во — 5, для подключения устройства CM4 и сетевого блока принтера. № 1991-0027 25-25-контактный, 6 футов, кол-во — 1, для подключения сетевого блока и принтера. Для способов применения, когда требуется кабель длиной 50 футов для подключения устройства CM4 и сетевого блока принтера, кабель следует заказывать отдельно (№ 1874-0031, 9-25-контактный, 50 футов). Принтер, устанавливаемый на рабочем столе, оснащается кабелем длиной 10 футов для подключения сетевого блока и принтера. Информацию о кабелях, приобретаемых заказчиком, см. в разделе рекомендаций по электромагнитной совместимости на с. D-2.</p>
<p>Сетевой блок для принтеров</p>	<p>№ 1874-0006 (100 В перем. тока) или № 1874-0007 (120 В перем. тока) или № 1874-0008 (230 В перем. тока) ПРИМЕЧАНИЕ. Новые модели стоек (№ 1874-0050 и 1874-0051) преобразуют напряжение в сети заказчика, подающееся на принтер и сетевой блок принтера, в 120 В перем. тока. Для данных стоек следует использовать только сетевые блоки, рассчитанные на 120 В перем. тока (т.е. № 1874-0007).</p>
<p>Принтер</p>	<p>P/N 874012 для установки на рабочем столе P/N 1874-0005 для установки в стойке Данные принтеры поддерживают напряжение 115 В перем. тока. Прочие величины напряжения (только при установке в стойке) доступны в виде MVIP.</p>
<p>Примечания</p>	<ol style="list-style-type: none"> 1. Максимальная длина: 50 футов 2. Для принтера, установленного в стойке, используйте переключатель RS-232.



От 6 до 9 устройств CM4 и 1 принтер

Интерфейс	Крепление на задней панели RS-232 № 874201-R
Переключки	Информацию о настройках DCE см. в разд. D.2
Прокладка проводов	<p>Сетевой блок принтера, описанный на данной странице, комплектуется следующими кабелями: № 1874-0037 9-25-контактный, 10 футов, кол-во — 9, для подключения устройства CM4 и сетевого блока принтера. № 1991-0027 25-25-контактный, 6 футов, кол-во — 1, для подключения сетевого блока и принтера. Для способов применения, когда требуется кабель длиной 50 футов для подключения устройства CM4 и сетевого блока принтера, кабель следует заказывать отдельно (№ 1874-0031, 9-25-контактный, 50 футов). Принтер, устанавливаемый на рабочем столе, оснащается кабелем длиной 10 футов для подключения сетевого блока и принтера. Информацию о кабелях, приобретаемых заказчиком, см. в разделе рекомендаций по электромагнитной совместимости на с. D-2.</p>

Рис. D-3. Последовательный интерфейс, 2–5 устройств CM4, один принтер

Сетевой блок для принтеров	<p>№ 1874-0006 (100 В перем. тока) или № 1874-0007 (120 В перем. тока) или № 1874-0008 (230 В перем. тока)</p> <p>ПРИМЕЧАНИЕ.</p> <p>Новые модели стоек (№ 1874-0050 и 1874-0051) преобразуют напряжение в сети заказчика, подающееся на принтер и сетевой блок принтера, в 120 В перем. тока. Для данных стоек следует использовать только сетевые блоки, рассчитанные на 120 В перем. тока (т.е. № 1874-0007).</p>
Принтер	<p>P/N 874012 для установки на рабочем столе P/N 1874-0005 для установки в стойке</p> <p>Данные принтеры поддерживают напряжение 115 В перем. тока. Прочие величины напряжения (только при установке в стойке) доступны в виде MVIP.</p>
Примечания	<ol style="list-style-type: none"> 1. Максимальная длина: 50 футов 2. Для принтера, установленного в стойке, используйте переключатель RS-232.

Рисунок D-4: Последовательный интерфейс, 6–9 устройств CM4, один принтер

D.4 Инструкции и контрольный список проверок

Если вы заказали модель CM4 с последовательным интерфейсом, соблюдайте следующие инструкции с целью установки дополнительных функций, правильного подключения и активации функции печати.

Питание.

Убедитесь в том, что питание для всех устройств CM4 и точек отключено. Не подключайте/отключайте кабели, если какое-либо устройство находится под напряжением.

Прокладка кабелей.

Проверьте, правильно ли подключены кабели между устройством (устройствами) CM4, сетевым блоком (если применимо) и принтерами.



ПРЕДУПРЕЖДЕНИЕ

Кабельное соединение устройства CM4 и внешнего устройства должно быть экранированным и правильно заземленным для обеспечения надежной работы, а также управления электромагнитными помехами и чувствительностью.

Порт принтера:

Порт принтера расположен на задней панели корпуса CM4. Порт принтера должен быть маркирован этикеткой. Если порт не маркирован, наклейте этикетку, обозначающую тип установленного интерфейса, рядом с портом. На некоторых устройствах панель может быть маркирована этикеткой с надписью «PRINTER».

Активация порта принтера.

Выполните следующие шаги для активации порта принтера. Для устройств CM4.

1. Включите электропитание устройства CM4. Дождитесь завершения самодиагностики и последующего перехода в режим мониторинга.

2. Нажмите PROGRAM для выхода из режима мониторинга.
3. В пункте 3–SET-UP MENU выберите функцию 3–OUTPUT OPTIONS, затем выберите 2–PRINTER PORT

3 - SET-UP MODE

3 - OUTPUT OPTIONS

2 - PRINTER PORT

На дисплее будет отображаться:

SET PRINTER PORT

После этого на дисплее модуля отобразится:

PRINTER PORT = ENABLE

4. Нажмите ПРАВУЮ/ЛЕВУЮ КЛАВИШУ-СТРЕЛКУ для включения/выключения порта принтера (COM2). Выберите ENABLE и нажмите ENTER.

На дисплее будет отображаться:

PRINTER 9600 BD

5. Теперь следует провести проверку скорости передачи данных в бодах. Нажмите ЛЕВУЮ/ПРАВУЮ КЛАВИШУ-СТРЕЛКУ для перехода к выбору скорости передачи данных от 1 200, 2 400, 4 800, 9 600 до 19 200 бод.
6. После появления на дисплее скорости передачи данных 9 600 бод нажмите ENTER. На дисплее будет отображаться следующее:

BAUD RATE UPDATED

7. Далее следует активировать функцию квитирования связи. При активации функция квитирования указывает сбой времени простоя для принтера на реле технического обслуживания. На дисплее будет отображаться:

HW HANDSHAKE ENABLE

НАЖМИТЕ ПРАВУЮ/ЛЕВУЮ КЛАВИШУ-СТРЕЛКУ для включения или выключения (ENABLE или DISABLE, соответственно). Когда на дисплее появится ENABLE, нажмите ENTER. На дисплее отобразится следующее:

HW HANDSHAKE ENABLED

ПРИМЕЧАНИЕ.

Аппаратное квитирование не используется при работе с RS-422. Время простоя принтера не используется. Если вы используете опцию RS-422 № 874023-R, выберите DISABLE, затем нажмите ENTER.

Затем будет произведен переход к функции Output options. Нажмите кнопку RESET, чтобы вернуться к меню Set-Up Menu.

При установке нескольких устройств выполните действия, описанные в шагах 1-7, с каждым устройством CM4.

Выберите формат принтера:

устройство CM4 может отсылать отчеты на принтер в трех различных форматах:

- В *продолжительном режиме (CONT)* на принтер будет отправляться вся информация, включая концентрации точек для каждого периода отбора проб, сигнализации и данные, а также значения TWA за последние 8 часов.
- В *суммарном режиме (SUM)* будет производиться распечатка данных о сигнализациях и сбоях, а также о данных TWA.
- В *сжатом режиме (COMP)* распечатываются все концентрации точек, превышающие минимальные пороговые значения, данные о сигнализациях и сбоях и данные TWA. Этот режим является предустановленным, рекомендуется использовать именно его.

Один принтер может принимать данные от пяти устройств CM4. Тем не менее, если вы отправляете данные от пяти устройств CM4 на один принтер, следует предварительно выбрать соответствующий тип печатаемого отчета. Пять устройств CM4 работают в непрерывном режиме и отсылают на принтер отчеты объемом до 1200 листов в сутки. Если устройства работают постоянно, рекомендуется выбрать суммарный или сжатый режим.

Для установки формата печати выполняйте приведенные ниже инструкции:

1. Нажмите PROGRAM для выхода из режима мониторинга.
2. В пункте 3-SET-UP MENU выберите функцию 3-OUTPUT OPTIONS, затем выберите 3-PRINTER FORMAT

3 - SET-UP MODE

3 - OUTPUT OPTIONS

3 - PRINTER FORMAT

На дисплее будет отображаться:

SELECT REPORT

1=CONT 2=SUM 3=COMP

Курсор будет мигать при выполнении текущей настройки.

3. Выберите необходимый тип отчета. Используйте цифровые клавиши 1, 2 или 3. На дисплее отобразится следующее:

PRINT FORMAT UPDATED

4. ПО устройства CM4 автоматически произведет возврат в меню Output Options menu.

Принтер.

Проверьте, правильно ли загружена бумага в принтер. Включите принтер; выполните все требуемые производителем процедуры настройки. Более подробную информацию см. в руководстве по эксплуатации принтера.

D.5 Прочие способы применения

Последовательный интерфейс предназначен для односторонней передачи данных от устройства CM4 на принтер или другое удаленное устройство. Также данный интерфейс можно использовать для подключения к удаленному устройству, отличному от принтера, описанного в данном приложении.



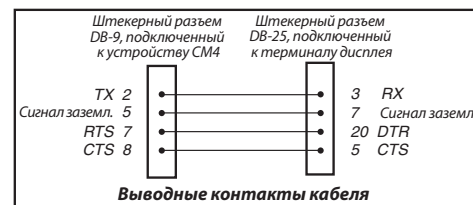
ПРЕДУПРЕЖДЕНИЕ

Кабельное соединение устройства CM4 и внешнего устройства должно быть экранированным и правильно заземленным для обеспечения надежной работы, а также управления электромагнитными помехами и чувствительностью.

Обратите внимание на конфигурацию выводов в каждой диаграмме.



Одно устройство CM4, подключенное к терминалу дисплея



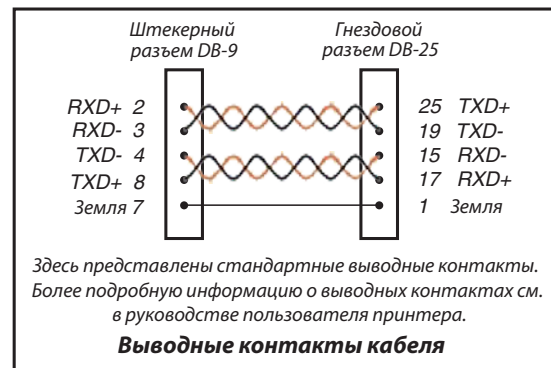
Интерфейс	Крепление на задней панели RS-232 № 874201-R
Перемычки	Информацию о настройках DCE см. в разд. D.2
Терминал с дисплеем	Приобретается заказчиком
Кабель	Приобретается заказчиком. Информацию о конфигурации выводов см. на схеме. Информацию о рекомендациях по электромагнитной совместимости см. на с. D-2 .

Примечание	Максимальная длина: 50 футов
Прочие способы применения	<p>Последовательный интерфейс предназначен для односторонней передачи данных от устройства CM4 на принтер или другое удаленное устройство. Также данный интерфейс можно использовать для подключения к удаленному устройству, отличному от принтера, описанного в данном документе.</p> <p>В данной конфигурации терминал имитирует принтер, отображая данные концентрации, сбоев, сигнализаций в формате ASCII на экране. Через данный порт принтера нельзя отослать запрос на устройство CM4. Двусторонняя связь (не в формате ASCII) возможна посредством использования последовательного протокола обмена данными устройства CM4.</p> <p>Настройка аппаратного управления потоком устройства CM4 по умолчанию (отключено) достигается с помощью подключения только двух кабелей к устройству CM4 (контакт 2 и контакт 5) и терминалу.</p> <p>Если вы подключаете другое устройство, не включенное в данное техническое указание, используйте кабель со следующей конфигурацией контактов. Информацию о рекомендациях по электромагнитной совместимости см. на с. D-2.</p>

Рис. D-5. Последовательный интерфейс, одно устройство CM4, терминал с дисплеем



Одно устройство CM4 и принтер на расстоянии до 4 000 футов



Интерфейс	<p>Крепление на задней панели RS-422 № 874023-R</p> <p>Инструкции по программированию и контрольный список установки см. в разд. D.4.</p>
Принтер	P/N 1874-0005 для установки в стойке
Кабель	<p>Приобретается заказчиком; информацию о рекомендациях по электромагнитной совместимости см. на с. D-2.</p> <p>Используйте кабель со следующей конфигурацией контактов для RS-422.</p>

Рис. D-6. Последовательный интерфейс, одно устройство CM4, один принтер на расстоянии до 4000 футов.

Е Последовательный протокол передачи данных

Е.1 Введение

Е.1.1 Обзор

Последовательный протокол обмена данными CM4 был разработан специалистами Honeywell Analytics и является собственностью компании. В данном руководстве описаны способы настройки и принцип работы протокола обмена данными.

Четырехточечная система непрерывного мониторинга CM4 оснащена опциональным последовательным портом удаленной передачи данных. При помощи данного порта передачи данных вы можете контролировать работу системы CM4 при помощи удаленно расположенного оборудования. Также данный протокол позволяет производить сбор информации о концентрации газа для анализа или составления отчетов.

Устройство CM4 принимает команды и дает ответ на все действительные команды, которые оно получает. CM4 всегда является управляемым устройством, а удаленное оборудование — управляющим. Удаленным оборудованием может быть персональный компьютер (ПК), программируемый логический контроллер (ПЛК) или другое устройство, поддерживающее стандарты последовательной передачи данных RS-232, RS-422 или RS-485. Подобная конфигурация требует наличия управляющего устройства. Кроме того, одно из устройств CM4 не связано напрямую с другим устройством CM4. Тем не менее, для подключения нескольких устройств CM4 через двухжильный кабель интерфейса RS-485 может использоваться одно управляющее устройство.

CM4 поддерживает различные скорости передачи в бодах. Могут использоваться следующие скорости: 1 200, 2 400, 4 800, 9600 и 19 200. Дополнительными настройками порта могут быть: 8 бит, 1 стоп-бит без бита четности.

Управляемое устройство идентифицируется по адресу, запрограммированному в CM4 (выбирается пользователем, 1–255). Если используется более одного устройства CM4, каждое из них должно иметь уникальный адрес.

Управляющее оборудование всегда имеет адрес 0. Устройство CM4 отвечает на сигнал, направленный к нему от управляющего оборудования. Во избежание конфликта сообщений управляющее устройство не должно передавать информацию после отправки пакета, пока управляемое устройство не даст ответ. Обычно это занимает 1000 миллисекунд.

Е.1.2 Порт передачи данных

Доступ к протоколу CM4 через COM-порт. Данный порт представляет собой гнездо DB-9. Этот порт предназначен для двухсторонней передачи данных между устройством CM4 и вашим оборудованием.

Сигналы, передающиеся через порт, соответствуют стандартам RS-232, RS-422 и RS-485. Также это зависит от того, какая интерфейсная опция была установлена в вашем устройстве CM4. Выходные выводы для каждой опции следующие:

RS-232 (№ 874270)	
№ контакта	Сигнал
2	Передача
3	Получение
5	Заземление

RS-422 (№ 874326)	
№ контакта	Сигнал
2	Получение +
3	Получение -
4	Передача -
5	Передача +

RS-485 (№ 874556)	
№ контакта	Сигнал
2	B (передача/получение +)
3	A (передача/получение -)
7	Заземление сигнала

Е.1.3 Процедура настройки

После подключения сетевого кабеля к управляемому устройству следует произвести его настройку. Скорость передачи данных, адрес и версия протокола могут быть выбраны пользователем. Настройка конфигурации выполняется в следующей последовательности:

Необходимо нажать <PROGRAM> <1> для остановки мониторинга.

```
SELECT PROGRAM < >
```

Затем следует нажать клавиши 3 3 1 для перехода в меню настройки COM-порта.

```
SET COM PORT
```

Следует выбрать одну из четырех конфигураций протокола.

```
COM PORT DISABLED
```

или

```
COM PROT VER 1
```

или

```
COM PROT VER 2
```

или

```
COM PROT LONWORKS
```

Для совместимости с имеющимися управляющими компьютерами рекомендуется выбрать протокол 1. Протокол 2 обеспечивает высокий уровень целостности данных, но требует смены управляющего устройства. LONWORKS требует наличия дополнительного аппаратного обеспечения. Выбор производится нажатием на <ENTER>.

```
COM PORT 9600 BAUD
```

Доступны следующие варианты скорости передачи данных: 1 200, 2 400, 4 800, 9 600 и 19 200. 9 600 бод рекомендуется для большинства конфигураций. Выбор производится нажатием на <ENTER>.

```
SET INST. ADDRESS
```

```
INST. ADDRESS 001
```

Каждое управляемое устройство в сети должно иметь уникальный адрес от 1 до 255. Если имеется только одно управляемое устройство, можно оставить адрес в значении «1». После ввода уникального номера нажмите <ENTER>.

После выполнения этих шагов настройка COM-порта будет завершена. Возврат к нормальному режиму работы производится нажатием кнопки <MONITOR>.

Е.1.4 Характеристики протокола

Протокол предназначен для гибкой и эффективной передачи данных.

Данный побайтовый протокол осуществляет передачу данных между управляющим и управляемым устройствами. Группа данных, передаваемых в рамках сеанса связи, называется пакетом.

Управляющие и управляемые устройства осуществляют передачу пакетов данных. В этих пакетах всегда содержатся байты начала передачи данных, адрес, длина пакета, команда и контрольная сумма.

Дополнительная переменная длина байтов данных или дополнительные параметры также могут передаваться по этому протоколу. В данном разделе кратко описаны характеристики протокола.

Данные и пакеты

Байт является единицей информации. Байт является единицей измерения информации и состоит из восьми бит данных. Бит — минимальная частица данных. Она может быть представлена двумя значениями: 1 и 0 (истина или ложь). Байт может иметь десятичное значение от 0 до 255. В шестнадцатеричной форме значение байта может находиться в диапазоне от 0x00 до 0xFF. Шестнадцатеричная форма используется для описание примеров в данном руководстве. Число может интерпретироваться не только номером, но и буквой.

При помощи символов таблицы кодировки ASCII, где 0x41 соответствует букве А, 0x42 букве В, 0x43 букве С и т.д., можно написать текстовое сообщение. Каждое число равно одному байту. Например, слово «BAD» будет выглядеть следующим образом: 0x42, 0x41, 0x44.

Совокупность трех байт нашего сообщения (0x42, 0x41, 0x44) может считаться пакетом, поскольку эти байты связаны друг с другом.

Поскольку слова имеют разную длину (разное количество букв), длина пакетов также может быть разной. Одним из способов указания длины слова является включение количества букв слова в номер пакета (первое число). Номер вашего пакета, содержащего слово (или команду) «BAD» будет иметь следующий вид: 0x03, 0x42, 0x41, 0x44.

Контрольная сумма (проверка символов)

Возникновение ошибки при передаче пакета может изменить значение данных. Например, пакет 0x03, 0x42, 0x41, 0x44 может быть передан следующим образом: 0x03, 0x42, 0x30, 0x44. Каким образом можно определить, что все полученные числа соответствуют отправленным? Использование проверочного символа является способом назначения значения пакету для проверки возможности изменения какого-либо байта.

Если все байты данных сложить, а эту сумму представить в виде одного байта, такой байт можно назвать проверочным символом, он имеет другое более распространенное название — контрольная сумма. Для устройства CM4 контрольной суммой является отрицательная сумма всех байтов в пакете. В нашем примере пакет имеет следующее представление 0x03, 0x42, 0x41, 0x44, 0x36. Для данного пакета сумма по модулю 0x100 всех байт, прибавленная к контрольной сумме, должна равняться нулю (0). Любой иной результат будет означать ошибку.

Данные управляемого устройства, содержащиеся в пакете, интерпретируются иначе, чем в приведенном выше примере. Данные состоят из двух разделов, команды и одного или нескольких параметров. Команда указывает на то, какой тип информации будет передаваться в пакете. Параметры содержат специальные аргументы или значения данных, которые будут интерпретироваться. Для указания даты и времени параметры большинства пакетов устройства CM4 требуют не менее четырех байт. Данная информация важна, поскольку указывает на дату и время начала каждой сессии передачи данных устройством. Проверьте, правильно ли указаны дата и время в настройках каждого устройства CM4.

Каждый пакет, отправляемый устройством CM4 также содержит адрес, длину, команду и соответствующие параметры, а также контрольную сумму. По умолчанию CM4 считает, что адрес управляющего устройства — «0» (ноль). Каждому управляемому устройству присваивается уникальный адрес для обмена данными с управляющим устройством.

Квитирование ACK/NAK

Каждое управляемое устройство (CM4) использует схему квитирования связи с управляющим устройством. Самым простым ответом устройства может быть ACK (от англ. «ACKnowledge» — «подтверждение»). Когда управляемое устройство получает командный пакет от оборудования, оно отправляет ответ ACK, если команда получена и в ней отсутствуют запросы на передачу дополнительных данных.

Тем не менее, если контрольная сумма не совпадает, управляющее устройство отправит ответ NAK (от англ. «Negative Acknowledge» — «отсутствие подтверждения приема»). NAK означает, что пакет данных был получен, но контрольная сумма не совпадает с данными пакета. Управляющее устройство может послать запрос заново. Примером пакета ACK может служить: 0x40, 0x00, 0x05, 0x20, 0x9B (40 + 0 + 5 + 20 + 9B = 0x100).

Е.2 Определение пакета данных

Е.2.1 Формат пакета

ПО CM4 поддерживает два различных протокола. Оригинальный протокол с минимальной длиной пакета в пять байт используется для обеспечения соответствия с предыдущими версиями ПО. Кроме того, новый протокол с минимальной длиной пакета в шесть байт предоставляет более высокую надежность. Примеры пакетов при использовании обоих протоколов представлены в конце этой главы.

Формат пакетов, использующих оригинальную версию 1 протокола, следующий:

стартовый код	адрес получателя	длина	команда	данные	контрольная сумма
---------------	------------------	-------	---------	--------	-------------------

Формат пакетов, использующих новую версию 2 протокола, следующий:

стартовый код	адрес получателя	адрес передающего устройства	длина	команда	данные	контрольная сумма
---------------	------------------	------------------------------	-------	---------	--------	-------------------

Стартовый код

Размер: 1 байт. Всегда 0x40

Адрес получателя

Размер: 1 байт

При отправке ответа от управляемого устройства к управляющему этот параметр всегда равен «0».

При отправке запросов от управляющего устройства к управляемому должно быть установлено соответствие введенного адреса с помощью функции меню 3.3.1.

Адрес передающего устройства

Размер: 1 байт

При отправке запросов от управляющего устройства к управляемому этот параметр всегда равен «0».

При отправке ответов от управляемого устройства к управляющему должно быть установлено соответствие введенного адреса с помощью функции меню 3.3.1.

Длина

Размер: 1 байт

Длина всего пакета от стартового кода до контрольной суммы.

Команда

Размер: 1 байт

От 0x28 до 0x69 в соответствии с прочими примерами в данном разделе.

Данные

Размер: 0–250 байт

Данный раздел зависит от выбранной команды и обычно является пустым.

Контрольная сумма

Размер: 1 байт

Добавление двойки к сумме всех предыдущих байт в пакете. Таким образом сумма всего пакета составляет 0x100.

Е.2.2 Форматы универсальных данных

Формат даты

Размер: 2 байта

Год: (7 бит)

Месяц: (4 бит)

День: (5 бит)

Год начинается с 1980.

2005 год будет равен: $2005 - 1980 = 25$.

Формат времени

Размер: 2 байта

Часы: (5 бит)

Минуты: (6 бит)

Секунды/2: (5 бит)

Примеры даты/времени

Дата: 1F 56 Oct. 22. 2005

Дата: 1F 75 Nov. 21, 2005

Время: 13 C0 02:30:00

Время: 74 23 14:33:06

Время: 4C 09 09:32:18

Код формата данных концентрации

U0XXXXYY

U = 0 — концентрация в ppb

1 — концентрация в ppm

0 = последующее использование

XXX = последующее использование

YY = используется для ppb/ppm (бит 7), указывает местоположение десятичного разряда:

000 = десятичные разряды отсутствуют

001 = 1 десятичный разряд

010 = 2 десятичных разряда

011 = 3 десятичных разряда

Например, (HEX) 82 (1000 0010) представляет собой концентрацию ppm с двумя десятичными разрядами.

Значение концентрации 317:

Формат кода	Интерпретация
0000 0010 (02)	3,17 ppb
1000 0010 (82)	3,17 ppm
0000 0000 (00)	317 ppb

Е.3 Определение команды протокола

Е.3.1 Команды состояния и запроса

Данные команды указывают на функцию и ожидаемый формат ответа каждой команды. Номера команд — шестнадцатеричные. Если требуется специфический ответ, ответный пакет будет иметь код, аналогичный коду командного пакета, отправленного на управляемое устройство. Если специфический ответный пакет не указан, для подтверждения команды отсылается стандартный ответ ACK.

NOP — 0x28

Этот способ используется для проверки качества соединения между управляющим и конкретным управляемым устройством.

Командный пакет для устройства:

Командный код (0x28) — 1 байт

Получение информации о системе — 0x30

Данный пакет запрашивает информацию только об управляемой системе и текущей версии программного обеспечения.

Командный пакет для устройства:

Командный код (0x30) — 1 байт

Ответный пакет от устройства:

Командный код (0x30) — 1 байт

Дата CM4 — 2 байта

Время CM4 — 2 байта

Серийный номер — 2 байта, используется код изделия 851.

Версия ПО

Старшая — 1 байт

Младшая — 1 байт

VIP — 2 байта, по умолчанию — 0xFFFF

Контрольная сумма PROM

MSB PROM — 2 байта

LSB PROM — 2 байта

Состояние — 1 байт

0x00 — проверка чтения выполнена

0xff — проверка чтения

Примеры версий ПО

(старшая/младшая/VIP):

01/07/FFFF — версия 1.07

03/0C/FFFF — версия 3.12

03/0C/0066 — версия 3.12-102

04/12/017A — версия 4.18-378

Запрос состояния блока — 0x31

Данная команда запрашивает информацию о текущем состоянии или состоянии управляемого устройства. Данная команда позволяет управляющему устройству осуществлять запрос информации об основном рабочем состоянии системы.

Командный пакет для устройства:

Командный код (0x31) — 1 байт

Ответный пакет от устройства:

Командный код (0x31) — 1 байт

Дата CM4 — 2 байта

Время CM4 — 2 байта

Общее состояние — 2 байта

бит 0: Текущий режим работы

0 = без мониторинга

1 = с мониторингом

бит 1: Состояние блокировки клавиатуры

0 = отключена

1 = включена

бит 2: Состояние клавиатуры

0 = разблокирована

1 = заблокирована

бит 3: Состояние счетчика Chemcassette

0 = счетчик отключен

1 = счетчик включен

бит 4: Сбой 2 мА

0 = функция отключена

1 = функция включена

бит 5: Блокировка точки

0 = блокировка отключена

1 = блокировка включена

биты 6-7: Точка заблокирована (игнорируется, если бит 5 = 0.)

00 = точка 1

01 = точка 2

10 = точка 3

11 = точка 4

бит 8: Формат даты

0 = ММ/ДД/ГГ

1 = ДД/ММ/ГГ

биты 9-12: Точка активируется, если блокировка снята

0x01 = точка 1 активирована

0x02 = точка 2 активирована

0x04 = точка 3 активирована

0x08 = точка 4 активирована

бит 13: Состояние реле

0 = обесточено

1 = питание подается

бит 14: Состояние фиксации реле

0 = не фиксируется

1 = фиксируется

бит 15: Состояние моделирования сигнализации

0 = устройство не находится в режиме моделирования сигнализации

1 = устройство находится в режиме моделирования сигнализации

Новые события — 1 байт

бит 0: В журнале сигнализаций содержится запись, которая не считывается в пакетах 0x36 или 0x47.

1 = доступна одна новая запись

0 = новые записи отсутствуют

бит 1: В журнале сбоев содержится запись, которая не считывается в пакете 0x3D.

1 = доступна одна новая запись

0 = новые записи отсутствуют

биты 2-7: не определено

Суммарная концентрация — 1 байт

биты 0-1: целое число суммарной концентрации (CSI) для точки 1

биты 2-3: CSI для точки 2

биты 4-5: CSI для точки 3

биты 6-7: CSI для точки 4

Значение CSI указывает концентрацию относительно уровней сигнализации согласно следующей нумерации:

- 0 0,0 == концентрация
- 1 0,0 < концентрация < AL1
- 2 AL1 <= концентрация < AL2
- 3 AL2 <= концентрация

Оставшееся количество окон Chemcassette — 2 байта

Оставшееся количество дней до окончания ресурса Chemcassette — 2 байта

Внутренний фильтр, 2 байта (дней в работе)

Внешний фильтр, 2 байта (дней в работе)

Расход для точки 1 — 2 байта (куб.см/мин)

Расход для точки 2 — 2 байта

Расход для точки 3 — 2 байта

Расход для точки 4 — 2 байта

Состояние калибровки оптики — 1 байт

бит 0: Оптика откалибрована

0 = не протестировано

1 = протестировано

биты 1-4: Результаты теста оптики

0x01 = тест 1 оптики пройден

0x02 = тест 2 оптики пройден

0x04 = тест 3 оптики пройден

0x08 = тест 4 оптики пройден

биты 5-7: Не определено

Статус техобслуживания

0x01 = низкий поток точки 1

0x02 = низкий поток точки 2

0x04 = низкий поток точки 3

0x08 = низкий поток точки 4

0x10 = малый остаточный ресурс кассеты Chemcassette

0x20 = Реле технического обслуживания

0x40 = реле сбоя устройства

Запрос времени простоя — 0x32

С помощью данной команды осуществляется запрос времени простоя устройства (в течение которого не выполняется анализ) перед активацией реле сбоя. Время простоя используется для уведомления оператора о том, что мониторинг на устройстве прекращен. Время простоя равное «0» означает, что данная опция отключена.

Командный пакет для устройства:

Командный код (0x32) — 1 байт

Ответный пакет от устройства:

Командный код (0x32) — 1 байт

Дата CM4 — 2 байта

Время CM4 — 2 байта

Время простоя — 1 байт (0 отключено, 1-45 мин)

Состояние — 1 байт

0x00 = отсутствие ошибок при чтении

0xff = ошибка при чтении

Запрос информации о дате и времени — 0x33

Данная команда позволяет получить информацию от устройства о текущих дате и времени.

Командный пакет для устройства:

Командный код (0x33) — 1 байт

Ответный пакет от устройства:

Дата CM4 — 2 байта

Время CM4 — 2 байта

Состояние — 1 байт

0x00 = показания даты и времени СЧИТАНЫ

0xff = ошибка при чтении

Запрос дат проведения технического обслуживания — 0x34

Данная команда осуществляет запрос параметров технического обслуживания.

Командный пакет для устройства:

Командный код (0x34) — 1 байт

Ответный пакет от устройства:

Командный код (0x34) — 1 байт

Дата CM4 — 2 байта

Время CM4 — 2 байта

Дата последнего отключения питания — 2 байта

Время последнего отключения питания — 2 байта

Дата последнего включения питания — 2 байта

Время последнего выключения питания — 2 байта

Дата балансировки потока — 2 байта

Время балансировки потока — 2 байта

Дата калибровки оптики — 2 байта

Время калибровки оптики — 2 байта

Дата замены Chemcassette — 2 байта

Время замены Chemcassette — 2 байта

Дата замены внутреннего фильтра — 2 байта

Дата замены внешнего фильтра — 2 байта

Состояние — 1 байт

0x00 = ошибки отсутствуют

0xFF = ошибка

Запрос конфигурации точки — 0x35

Данная команда осуществляет запрос текущей конфигурации конкретной точки.

Командный пакет для устройства:

Командный код (0x35) — 1 байт

Метка точки — 1 байт

биты 0-1: Номер точки

00 = точка 1

01 = точка 2

10 = точка 3

11 = точка 4

биты 2-7: Не определено

Ответный пакет от устройства:

Командный код (0x35) — 1 байт

Дата CM4 — 2 байта

Время CM4 — 2 байта

Метка состояния точки — 1 байт

бит 0: Бит активации/деактивации точки

0 = отключена

1 = включена

биты 1-2: Состояние блокировки точки

00 = нормальное (точка не заблокирована)

01 = данная точка заблокирована

10 = другая точка заблокирована

11 = не определено

биты 3-7: Не определено

Аббревиатура газа MDA — 6 байт (не нулевое значение)

Номер газа по таблице — 1 байт (0 — первая таблица)

Код формата — 1 байт

Уровень сигнализации 1 — 2 байта

Уровень сигнализации 2 — 2 байта

20 mA — 2 байта

Полный диапазон — 2 байта

Идентификатор точки — 20 байт

Состояние — 1 байт

0x00 = чтение показаний точки

0xff = ошибка

Запрос данных журнала сигнализации — 0x36

Данная команда выполняет запрос информации о сигналах устройства. Устройство сохраняет только 16 последних событий сигнализаций, независимо от номера точки. Сигнализации могут принадлежать как одной точке, так и нескольким.

Командный пакет для устройства:

Командный код (0x36) — 1 байт

Ответный пакет от устройства:

Командный код (0x36) — 1 байт

Дата CM4 — 2 байта

Время CM4 — 2 байта

Количество сигнализаций — 1 байт

(данные о сигнализации, макс. 16 событий)

Дата сигнализации CM4 — 2 байта

Время сигнализации CM4 — 2 байта

Аббревиатура газа 6 байт

Номер точки — 1 байт

биты 0-1: Точка №

00 = точка 1

01 = точка 2

10 = точка 3

11 = точка 4

биты 2-7: Не определено

Код формата — 1 байт

Концентрация — 2 байт

Уровень сигнализации — 1 байт

бит 0: Уровни сигнализации

0 = уровень 1

1 = уровень 2

биты 1-5: Не определено

бит 6: Предыдущее показание

0 = новое (не считывалось ранее)

1 = старое (считывалось ранее)

бит 7: Не определено

Запрос состояния текущей точки — 0x37

Данная команда осуществляет запрос текущего состояния конкретной точки.

Командный пакет для устройства:

Командный код (0x37) — 1 байт

Номер точки — 1 байт

биты 0-1: Точка №

00 = точка 1

01 = точка 2

10 = точка 3

11 = точка 4

биты 2-7: Не определено

Ответный пакет от устройства:

Командный код (0x37) — 1 байт

Дата CM4 — 2 байта

Время CM4 — 2 байта (если точка отключена/неисправна/заблокирована, заполнить нулями)

Аббревиатура газа MDA — 6 байт (ненулевое значение)

Код формата — 1 байт

Скорость потока — 2 байта (текущий поток)

Дата запуска TWA — 2 байта

Время запуска TWA — 2 байта

Дата окончания TWA — 2 байта

Время окончания TWA — 2 байта

Концентрация TWA — 2 байт

Последние сведения о концентрации — 2 байта (последние сведения о концентрации)

Состояние сигнализации — 1 байт (0 отсутствует, уровень 1 или 2) (ввод при любых условиях)

Состояние — 1 байт

0x00 = данные верны

0x01 = точка отключена (данные не введены)

0x02 = точка заблокирована (данные не введены)

0x04 = значение TWA не рассчитано

0x08 = значение концентрации недоступно

0x10 = активирован режим модулирования сигнализации

0xff = неверные данные

Запрос времени расчета TWA — 0x38

Данная команда запрашивает три временных значения TWA в 24-часовом формате. Каждое временное значение TWA рассчитано с интервалом в 8 часов.

Командный пакет для устройства:

Командный код (0x38) — 1 байт

Ответный пакет от устройства:

Командный код (0x38) — 1 байт

Дата CM4 — 2 байта

Время CM4 — 2 байта

Время TWA 1 — 2 байта

Время TWA 2 — 2 байта

Время TWA 3 — 2 байта

Состояние — 1 байт

0x00 = чтение показаний времени

0xff = ошибка при чтении

Запрос времени цикла дисплея — 0x39

Данная команда запрашивает данные длительности отображения концентрации для каждой точки в режиме мониторинга (в секундах).

Командный пакет для устройства:

Командный код (0x39) — 1 байт

Ответный пакет от устройства:

Командный код (0x39) — 1 байт

Дата CM4 — 2 байта

Время CM4 — 2 байта

Время цикла — 1 байт

(отображается 2–10 с, по умолчанию 4 с)

Состояние — 1 байт

0x00 = ошибка отсутствуют

0xff = ошибка

Запрос количества доступных таблиц газов — 0x3A

Данная команда отправляет запрос на устройство о количестве загруженных в него газовых таблиц.

Командный пакет для устройства:

Командный код (0x3A) — 1 байт

Ответный пакет:

Командный код (0x3A) — 1 байт

Дата CM4 — 2 байта

Время CM4 — 2 байта

Количество газовых таблиц — 1 байт (1-255)

Получение данных о настройке принтера — 0x3B

Данная команда выполняет запрос информации о конфигурации принтера.

Командный пакет для устройства:

Командный код (0x3B) — 1 байт

Ответный пакет от устройства:

Командный код (0x3B) — 1 байт

Дата CM4 — 2 байта

Время CM4 — 2 байта

Состояние настройки — 1 байт

бит 0: Активация/деактивация порта принтера

0 = деактивирован

1 = активирован

биты 1-2: Формат отчета принтера

00 = детальный

01 = общий

10 = сжатый

11 = неверный

биты 3-5: Скорость приема данных принтером в бодах

000 = 1 200

001 = 2 400

010 = 4 800

011 = 9 600

100 = 19 200

бит 6: Квитирование аппаратного обеспечения принтера (контроль расхода)

0 = отключено

1 = включено

бит 7: Не определено

Получение данных о газовой таблице — 0x3C

Данная команда позволяет отображать отдельные газовые таблицы, имеющиеся в системе.

Командный пакет для устройства:

Командный код (0x3C) — 1 байт

Запрос газовой таблицы — 1 байт (0-255)

Ответный пакет от устройства:

Командный код (0x3C) — 1 байт

Дата CM4 — 2 байта

Время CM4 — 2 байта

(при ошибке заполняется нулями)

Аббревиатура газа MDA — 6 байт (ненулевое значение)

Полный диапазон — 2 байта

TLV — 2 байта

LAL — 2 байта

LDL — 2 байта

Код формата — 1 байт

Редакция № — 1 байт (1–255) (всегда заполняется)

Состояние

0x00 = показания в норме

0x01 = неверный номер указателя газа

0xff = показания неверные

Запрос данных журнала сбояв — 0x3D

Данная команда запрашивает информацию о последних сбоях устройства. Могут отображать от нуля до четырех сбояв. Общие сбой в системе обозначаются битом 0 в бите данных состояния точки. Если бит 0 изменен на 1, биты 1-2 следует игнорировать. Байт состояния точки неверный для сбоя 17 (сбой напряжения) и сбоя 18 (сбой реле).

Командный пакет для устройства:

Командный код (0x3D) — 1 байт

Ответный пакет от устройства:

Командный код (0x3D) — 1 байт

Дата CM4 — 2 байта

Время CM4 — 2 байта

Количество сбояв — 1 байт (0-4 макс.) (данные сбоя, макс. четыре)

Дата сбоя — 2 байта

Время сбоя — 2 байта

Сбой № — 1 байт

Состояние точки — 1 байт

бит 0: Бит общего сбоя

0 = для конкретной точки

1 = общий

биты 1-2: № точки, в которой произошел сбой

(игнорируется если бит 0 изменен на 1, а также для сбояв 17 и 18)

00 = точка 1

01 = точка 2

10 = точка 3

11 = точка 4

биты 3-5: Не определено

бит 6: Предыдущее показание

0 = новое (не считывалось ранее)

1 = старое (считывалось ранее)

бит 7: Неисправность прибора

0 = сбой, требующий технического обслуживания — возможность устройства CM4 выполнять мониторинг

не ограничена.

1 = сбой устройства — возможность устройства CM4 выполнять мониторинг ограничена

Получение данных о коэффициенте К — 0x3E

Данная команда осуществляет запрос данных о коэффициенте К для всех точек. Каждой точке присвоено значение 1000 для коэффициента К (коэффициент К, равный «1.000», интерпретируется как «1000»). Коэффициент К используется для изменения чувствительности точки в диапазоне от 0,200 до 5,000. Данная регулировка производится после расчета концентрации.

Командный пакет для устройства:

Командный код (0x3E) — 1 байт

Ответный пакет от устройства:

Командный код (0x3E) — 1 байт

Дата CM4 — 2 байта

Время CM4 — 2 байта

Коэффициент К (x 1000) для точки 1 — 2 байта

Коэффициент К (x 1000) для точки 2 — 2 байта

Коэффициент К (x 1000) для точки 3 — 2 байта

Коэффициент К (x 1000) для точки 4 — 2 байта

Состояние

0x00 = чтение показаний точки

0xff = ошибка при чтении

Получение данных о температурах пиролизатора — 0x42

Данная команда возвращает значения температур четырех пиролизаторов в целых числах (°C) внутренней температуры управляемого устройства. Эта функция применима только к модели **CM4-P**.

Командный пакет для управляемого устройства:

Командный код (0x42) — 1 байт

Ответ от управляемого устройства:

Командный код (0x42) — 1 байт

Дата CM4 — 2 байта

Время CM4 — 2 байта

Температура пиролизатора pt1 — 2 байта

Температура пиролизатора pt2 — 2 байта

Температура пиролизатора pt3 — 2 байта

Температура пиролизатора pt4 — 2 байта

Состояние — 1 байт (всегда 0x00)

Получение данных об уставках насоса — 0x43

Данная команда возвращает пользовательские значения уставок насоса.

Командный пакет для управляемого устройства:

Командный код (0x43) — 1 байт

Ответ от управляемого устройства:

Командный код (0x43) — 1 байт

Дата CM4 — 2 байта

Время CM4 — 2 байта

Макс. уставка — 2 байта (по умолчанию — до 600)

Мин. уставка — 2 байта (по умолчанию — до 400)

Состояние — 1 байт (всегда 0x00 для текущего значения)

Получение данных о ресурсе фильтра — 0x44

Данная команда возвращает пользовательские настройки полного срока службы фильтра. Срок службы указывается пользователем с целью последующего определения частоты замены фильтров. Сбой, требующий проведения технического обслуживания, будет активирован по истечении срока. Срок службы колеблется от 30 до 365 дней. Срок службы, равный «0», означает необходимость замены фильтра.

Командный пакет для управляемого устройства:

Командный код (0x44) — 1 байт

Ответ от управляемого устройства:

Командный код (0x44) — 1 байт

Дата CM4 — 2 байта

Время CM4 — 2 байта

Срок службы внутреннего фильтра — 2 байта

Срок службы внешнего фильтра — 2 байта

Состояние — 1 байт (всегда 0x00 для текущего значения)

Получение текущих данных о состоянии — 0x45

Данный пакет возвращает значение с общей информацией о состоянии управляемого устройства. Он состоит из двух пакетов данных: 0x37 (получение информации о состоянии точки) и 0x31 (получение информации о состоянии устройства). Кроме того, информация о концентрации отображается в формате значения с плавающей точкой IEEE вместо целочисленного диапазона. Поскольку устройство предоставляет информацию, для которой потребуется пять запросов, запрос на управляемые устройства должен осуществляться быстрее на многоканальной шине RS-485.

Командный пакет для управляемого устройства:

Командный код (0x45) — 1 байт

Ответ от управляемого устройства:

Командный код (0x45) — 1 байт

Дата CM4 — 2 байта

Время CM4 — 2 байта

Состояние — 1 байт

0x01 — в устройстве

0x02 — активировано реле сбоя, требующего технического обслуживания

0x04 — активировано реле сбоя устройства

0x08 — (1 бит) не определено

0x10 — произошел новый сбой с момента последнего сбоя был запрошен пакет 0x3D (получение истории сбоев).

0x20 — сработала новая сигнализация с момента последнего срабатывания был запрошен пакет 0x36 (получение журнала сбоев).

0xC0 — (2 бита) не определено

(7-байтная структура точки повторяется 4 раза)

Концентрация — 4 байта, плавающая точка

Количество в ppm

Поток — 2 байта, целое число, в куб.см/мин

Состояние точки — 1 байт

0x01 — точка отключена в настройках

0x02 — точка отключена в данный момент (могла быть отключена по причине сбоя).

0x04 — точка заблокирована

0x08 — низкий уровень потока

0x30 — (2 бита) общее значение концентрации, целое число.
Содержание данного поля следующее:

00: 0,0 == концентрация

01: 0,0 < концентрация < AL1

10: AL1 <= концентрация < AL2

11: AL2 <= концентрация

0xC0 — (2 бита) текущий уровень сигнализации

00: сигнализация отсутствует

01: уровень сигнализации 1 активен

10: уровень сигнализации 2 активен

(конец структуры точки)

Общий размер — 34 байта

Пример

В примере ниже представлен вышеописанный пакет, использующий последовательный протокол обмена данными версии 2. Адрес управляемого устройства 42 (0x2A). Точка 1 находится в состоянии сигнализации уровня 2, но концентрация газа опустилась ниже уровней сигнализации AL2 и AL1, до 42,2 ppm. Значения концентраций трех других точек равны нулю. Реле сбоя устройства активируется, точка 4 отключается из-за потери потока. Журнал сбоев и журнал сигнализаций получили одинаковые данные, которые еще не были считаны. Точка 3 отключена в функции меню 3.1. Значения всех четырех потоков приблизительно равны нормальному уровню 180 куб. см, кроме точки 4 — 139 куб.см/мин.

Управляющее устройство:	40 2A 00 06 45 4B;			запрос
Управляемое устройство:	40 00 2A 27 45	23 64 66	DA;	заголовок, дата/время
	3D;			байт состояния устройства
	3D 2C E2 19	00 BB	90;	данные точки 1
	00 00 00 00	00 BD	00;	данные точки 2
	00 00 00 00	00 C4	03;	данные точки 3
	00 00 00 00	00 8B	0A;	данные точки 4
	5E;			контрольная сумма

Получение сведений об одном типе сигнализации — 0x47

Данный пакет возвращает ранние несчитанные записи из журнала сигнализаций. Функциональность данного пакета соответствует пакету 0x36, и отличается только тем, что некоторые управляющие устройства могут быть более подходящими. Обратите внимание, данный пакет помечает тревогу как считанную, также, как и пакет 36. Если в истории отсутствуют несчитанные записи, в ответном пакете будет указан ноль в поле даты сигнализации.

Командный пакет для управляемого устройства:

Командный код (0x47) — 1 байт

Ответный пакет от управляемого устройства:

Командный код (0x47) — 1 байт

Дата CM4 — 2 байта

Время CM4 — 2 байта

Дата сигнализации — 2 байта

Время сигнализации — 2 байта

Аббревиатура газа — 6 байт (не нулевое значение)

Номер точки — 1 байт

номер точки, 0–1 бит

не определено, 2–7 бит

Концентрация — 4 байта (в формате плавающей точки IEEE)

Уровень сигнализации — 1 байт

бит 0: уровень сигнализации.

0= уровень 1

1= уровень 2

биты 1–7: не определено

Е.4 Конфигурация и указательные команды

Это команды и ответы, которые система CM4 использует при удаленном управлении и настройке.

Установка коэффициента К — 0x50

Данная команда позволяет вручную указать коэффициент К для конкретной точки. Для отдельной точки присвоен коэффициент К x1000. Коэффициент К используется для изменения чувствительности точки в диапазоне от 0,200 до 5,000.

Командный пакет для устройства:

Командный код (0x50) — 1 байт

Номер точки — 1 байт

бит 0-1: Точка, для которой необходимо задать коэффициент К

00 = точка 1

01 = точка 2

10 = точка 3

11 = точка 4

биты 2-7: Не определено

Значение коэффициента К (x 1000) — 2 байта (200–5000)

Ответный пакет от устройства:

Командный код (0x50) — 1 байт

Дата CM4 — 2 байта

Время CM4 — 2 байта

Состояние — 1 байт

0x00 = точка настроена и проверена

0x01 = коэффициент <0,200

0x02 = коэффициент >5,000

0xff = сохранение проблемы, коэффициент К не изменен

Сброс сбоя или сигнализации — 0x51

Данная команда позволяет удаленно сбросить любое состояние сигнализации или сбоя.

Командный пакет для устройства:

Командный код (0x51) — 1 байт

Метка — 1 байт

биты 0-4: Выбор функции сброса

0x01 = сигнализации точки 1

0x02 = сигнализации точки 2

0x04 = сигнализации точки 3

0x08 = сигнализации точки 4

0x10 = сбой

Ответный пакет от устройства:

Командный код (0x51) — 1 байт

Дата CM4 — 2 байта

Время CM4 — 2 байта

Состояние — 1 байт

0x00 = сброс сигнализаций

0xff = ошибка

Код кнопки установки — 0x52

Данная команда позволяет вам производить повторную конфигурацию блокировки клавиатуры и установку пароля. Клавиатура может быть отключена посредством блокировки (бит 0) для предотвращения несанкционированного доступа. Данная функция позволяет управлять доступом к клавиатуре и создавать новый пароль.

Старый пароль должен совпасть с текущим заданным паролем устройства CM4 при выполнении смены пароля данной командой.

Командный пакет для устройства:

Командный код (0x51) — 1 байт

Состояние клавиатуры — 1 байт

бит 0: Функция блокировки клавиатуры

0 = деактивирована

1 = активирована

биты 1-7: Не определено

Старый пароль — 2 байта (диапазон — 0000–9999)

Новый пароль — 2 байта (диапазон — 0000–9999)

Ответный пакет от устройства:

Командный код (0x51) — 1 байт

Дата CM4 — 2 байта

Время CM4 — 2 байта

Состояние — 1 байт

0x00 = проверено и сохранено

0x01 = пароль неверный

0xff = ошибка, не сохранено

Блокировка клавиатуры — 0x53

Данная команда позволяет вам заблокировать клавиатуру. Клавиатуру можно заблокировать для предотвращения несанкционированного доступа. Для разблокировки требуется ввести пароль.

Таким образом, работать с устройством могут только те, кто знает пароль.

Командный пакет для устройства:

Командный код (0x53) — 1 байт

Состояние клавиатуры — 1 байт

бит 0: Блокировка и разблокировка клавиатуры

0 = разблокирована

1 = заблокирована

биты 1-7: Не определено

Пароль — 2 байта (диапазон — 0000–9999)

Ответный пакет от устройства:

Командный код (0x53) — 1 байт

Дата CM4 — 2 байта

Время CM4 — 2 байта

Состояние — 1 байт

0x00 = проверено и сохранено

0x01 = пароль неверный

0xff = ошибка, не сохранено

Установка продолжения работы при обнаружении сбоя 2 мА — 0x54

Данная команда позволяет устройству работать с выходным сигналом 2 мА вместо стандартных 4 мА.

Командный пакет для устройства:

Командный код (0x54) — 1 байт

Включить/отключить — 1 байт

0 = функция отключена

1 = функция включена

Ответный пакет от устройства:

Командный код (0x54) — 1 байт

Дата CM4 — 2 байта

Время CM4 — 2 байта

Состояние — 1 байт

0x00 = функция запрограммирована

0xff = произошла ошибка

Запуск нового цикла — 0x55

Данная команда позволяет включать и выключать режим мониторинга.

Командный пакет для устройства:

Командный код (0x55) — 1 байт

Состояние — 1 байт

бит 0: Запуск/остановка процедуры мониторинга

0 = вывод из режима мониторинга

1 = активация режима мониторинга или открытие нового окна

биты 1-7: Не определено

Ответный пакет от устройства:

Командный код (0x55) — 1 байт

Дата CM4 — 2 байта

Время CM4 — 2 байта

Состояние — 1 байт

0x00 = запрос отправлен

0xff = ошибка

Программирование счетчика кассеты Chemcassette — 0x56

Данная команда активирует/деактивирует счетчик кассеты Chemcassette. Если счетчик активирован, система выдаст сообщение об остаточном ресурсе кассеты Chemcassette менее 24 ч.

Командный пакет для устройства:

Командный код (0x56) — 1 байт

Включить/отключить — 1 байт

бит 0: Включить/отключить счетчик кассеты Chemcassette

0 = деактивирован

1 = активирован

биты 1-7: Не определено

Ответный пакет от устройства:

Командный код (0x56) — 1 байт

Дата CM4 — 2 байта

Время CM4 — 2 байта

Возврат исходного состояния — 1 байт

0x00 = счетчик включен/отключен

0x01 = все окна закрыты

0x02 = имеется сбой, требующий технического обслуживания (низкий остаточный ресурс кассеты Chemcassette)

0xff = ошибка при программировании счетчика

Настройка принтера — 0x57

Данная команда позволяет производить настройку принтера для печати.

Командный пакет для устройства:

Командный код (0x57) — 1 байт

Состояние настройки — 1 байт

бит 0: Активация/деактивация порта принтера

биты 1-2: Формат отчета принтера

00 = постоянный (печать всех значений концентрации для каждой точки)

01 = суммарный (печать информации о сигнализациях, сбоях и значениях)TWA)

10 = сжатый (печать значений концентрации. \geq LDL)

11 = неверно

биты 3-5: Скорость приема данных принтером в бодах

000 = 1 200

001 = 2 400

010 = 4 800

011 = 9 600

100 = 19 200

бит 6: Квитирование аппаратного обеспечения принтера (контроль расхода)

0 = отключена

1 = включена

бит 7: Не определено

Ответный пакет от устройства:

Командный код (0x57) — 1 байт

Дата CM4 — 2 байта

Время CM4 — 2 байта

Состояние метки — 1 байт

0x00 = принтер запрограммирован

0x01 = неверный формат отчета

0xff = ошибка программирования принтера

Включение/выключение выбранной точки – 0x58

Данная команда позволяет включать/отключать точки устройства CM4.

Командный пакет для устройства:

Командный код (0x58) — 1 байт

Маска активации точки — 1 байт

биты 0-3: Выбор точки

0x01 = точка 1 активирована

0x02 = точка 2 активирована

0x04 = точка 3 активирована

0x08 = точка 4 активирована

биты 4-7: Не определено

Ответный пакет от устройства:

Командный код (0x58) — 1 байт

Дата CM4 — 2 байта

Время CM4 — 2 байта

Состояние — 1 байт

0x00 = активированная точка обновлена и проверена

0xff = ошибка, не сохранено

Настройка выбранной точки — 0x59

Данная команда позволяет настраивать выбранную точку. Точку можно настроить даже если она отключена.

Командный пакет для устройства:

Командный код (0x59) — 1 байт

Точка, которую необходимо настроить — 1 байт

биты 0-1: Точка №

00 = точка 1

01 = точка 2

10 = точка 3

11 = точка 4

№ таблицы газа — 1 байт (0 = первая таблица)

Уровень сигнализации 1 — 2 байта

Уровень сигнализации 2 — 2 байта

20 мА, полный диапазон — 2 байта

Идентификатор точки — 20 байт

Ответный пакет от устройства:

Командный код (0x59) — 1 байт

Дата CM4 — 2 байта

Время CM4 — 2 байта

Состояние — 1 байт

0x00 = точка настроена и проверена

0x01 = ошибка газа

0x02 = ошибка сигнализации 1 (L1 < LAL или L1 > FS)

0x04 = ошибка сигнализации 2 (L2 < L1 или L2 > FS)

0x08 = ошибка 20 мА (< LAL или > FS)

0xff = Ошибка при сохранении

Установка времени TWA — 0x5A

Данная команда позволяет производить настройку времени печати значений TWA. Требуется ввести только исходное значение времени печати TWA. Два других коэффициента рассчитываются автоматически.

Командный пакет для устройства:

Командный код (0x5A) — 1 байт

Время TWA — 2 байта

Командный код (0x5A) — 1 байт

Дата CM4 — 2 байта

Время CM4 — 2 байта

Состояние — 1 байт

0x00 = значение сохранено и проверено

0x02 = минуты введены неверно

0xff = не сохранено

Установка времени отображения — 0x5B

Данная команда позволяет настраивать длительность цикла в секундах, в течение которого концентрация для каждой точки будет отображаться в режиме мониторинга.

Командный пакет для устройства:

Командный код (0x5B) — 1 байт

Время цикла — 1 байт (диапазон 2–10 секунд)

Ответный пакет от устройства:

Командный код (0x5B) — 1 байт

Дата CM4 — 2 байта

Время CM4 — 2 байта

Состояние — 1 байт

0x00 = значение сохранено и проверено

0x01 = значение < 2 секунды

0x02 = значение > 10 секунд

0xff = не сохранено

Установка времени простоя — 0x5C

С помощью данной команды настраивается время простоя устройства (в течение которого не выполняется анализ) перед активацией реле сбоя. Во время простоя вы можете выйти из режима мониторинга без активации сбоя устройства (если время простоя > 0). Вы можете задать время простоя в пределах допустимого диапазона (не в режиме мониторинга). Если время простоя истекло, а устройство не находится в режиме мониторинга, будет активирован сбой устройства. Время простоя равно 0 означает, что данная опция отключена.

Командный пакет для устройства:

Командный код (0x5C) — 1 байт

Время простоя — 1 байт (0 отключено, 1-45 мин)

Ответный пакет от устройства:

Командный код (0x5C) — 1 байт

Дата CM4 — 2 байта

Время CM4 — 2 байта

Состояние — 1 байт

0x00 = значение сохранено и проверено

0x01 = значение > 45

0xff = не сохранено

Установка формата даты — 0x5D

Данная команда изменяет текущий формат отображения даты на дисплее и при распечатке. Формат даты при обмене данными не изменяется.

Командный пакет для устройства:

Командный код (0x5D) — 1 байт

Формат метки — 1 байт

бит 0: формата даты

0 = MM/ДД/ГГ

1 = ДД/ММ/ГГ

Ответный пакет от устройства:

Командный код (0x5D) — 1 байт

Дата CM4 — 2 байта

Время CM4 — 2 байта

Состояние — 1 байт

0x00 = формат изменен

0xff = ошибка

Установка даты и времени — 0x5E

Данная команда позволяет вам установить новые значения даты и времени для устройства. Используйте данную функцию для синхронизации времени и даты между удаленным оборудованием и несколькими устройствами CM4.

Командный пакет для устройства:

Командный код (0x5E) — 1 байт

Новая дата — 2 байта

Новое время — 2 байта

Ответный пакет от устройства:

Командный код (0x5E) — 1 байт

Дата CM4 — 2 байта

Время CM4 — 2 байта

Состояние — 1 байт

0x00 = дата и время установлены и проверены

0x01 = некорректное значение для поля месяца

0x02 = некорректное значение для поля дня

0x04 = некорректное значение для поля года

0x10 = некорректное значение для поля часа

0x20 = некорректное значение для поля минуты

0x40 = некорректное значение для поля секунд

0xff = ошибка при сохранении

Установка состояния реле — 0x5F

Данная команда позволяет вам настроить состояния реле. В нормальном режиме реле обесточены и могут быть настроены для работы под напряжением в безопасном режиме. Если реле зафиксированы, они отключаются действиями оператора. Незафиксированные реле отключаются автоматически после снижения концентрации ниже порогового значения уровня сигнализации, или же если сбой устранен без вмешательства оператора.

Командный пакет для устройства:

Командный код (0x5F) — 1 байт

Метки реле — 1 байт

бит 0: Состояние реле

0 = обесточено

1 = питание подается

бит 1: Состояние фиксации реле

0 = не фиксируется

1 = фиксируется

биты 2-7: Не определено

Ответный пакет от устройства:

Командный код (0x5F) — 1 байт

Дата CM4 — 2 байта

Время CM4 — 2 байта

Состояние — 1 байт

0x00 = установка состояния реле

0xff = ошибка, состояние реле не изменено

Конечная точка заблокирована — 0x60

Данная команда позволяет перевести устройство от блокировки по одной точке к блокировке для всех активных точек устройства. После активации данной команды всем точкам присваивается новое значение запуска TWA.

Командный пакет для устройства:

Командный код (0x60) — 1 байт

Ответный пакет от устройства:

Командный код (0x60) — 1 байт

Дата CM4: — 2 байт

Время CM4 — 2 байта

Состояние — 1 байт

0x00 = точки разблокированы

0xff = ошибка

Начальная точка заблокирована — 0x61

Данная команда привязывает устройство к конкретной точке. После активации данной команды все остальные точки отключаются, а устройство продолжает осуществлять мониторинг концентрации и значения TWA для всех зафиксированных точек.

Командный пакет для устройства:

Командный код (0x61) — 1 байт

Блокировка точки — 1 байт

биты 0-1: точка, которую следует заблокировать

00 = точка 1

01 = точка 2

10 = точка 3

11 = точка 4

Ответный пакет от устройства:

Командный код (0x61) — 1 байт

Дата CM4 — 2 байта

Время CM4 — 2 байта

Состояние — 1 байт

0x00 = точка заблокирована

0x01 = выбранная точка не активна

0xff = ошибка

Сохранение текущей конфигурации — 0x62

Данная команда позволяет сохранить резервную копию текущей конфигурации в энергонезависимую память устройства CM4. Данная конфигурация может быть восстановлена при помощи команды «Restore Configuration».

Командный пакет для устройства:

Командный код (0x62) — 1 байт

Ответный пакет от устройства:

Командный код (0x62) — 1 байт

Дата CM4 — 2 байта

Время CM4 — 2 байта

Состояние — 1 байт

0x00 = конфигурация сохранена

0xff = ошибка

Восстановление конфигурации — 0x63

Данная команда восстанавливает конфигурацию, которая была сохранена ранее в энергонезависимую память устройства CM4.

Командный пакет для устройства:

Командный код (0x63) — 1 байт

Ответный пакет от устройства:

Командный код (0x63) — 1 байт

Дата CM4 — 2 байта

Время CM4 — 2 байта

Состояние — 1 байт

0x00 = конфигурация восстановлена

0xff = ошибка конфигурация не изменена

Установка рабочего цикла — 0x65

Данная команда позволяет управляющему устройству установить минимальное временное окно и отклик реле монитора в битах для управляемого устройства. Информацию о команде GetDutyCycle см. в пакете 0x69.

Командный пакет для управляемого устройства:

Командный код (0x65) — 1 байт

Конкретные номера битов активируют функцию мониторинга реле в течение рабочего цикла — 1 байт

бит 0 точка 1

бит 1 точка 2

бит 2 точка 3

бит 3 точка 4

биты 4-7 не используются (игнорируются управляемым устройством)

Минимальное время отображения окна (в секундах) — 2 байта

Ответ от управляемого устройства:

Командный код (0x65) — байт

Дата CM4 — 2 байта

Время CM4 — 2 байта

Состояние — 1 байт

0x00 пакет принят

0x01 время >900 секунд, неприемлемо

0x02 время < 0 секунд, неприемлемо

0xFF управляемое устройство в режиме мониторинга, невозможно принять изменения

Настройка фильтра — 0x66

Данная команда позволяет управляющему устройству установить срок службы фильтра. Более подробную информацию об этом параметре см. в описании пакета 44. Срок службы колеблется от 30 до 365 дней. Система принимает количество дней остаточного ресурса в качестве постоянного значения, если срок службы будет изменен.

Командный пакет для устройства:

Командный код (0x66) — 1 байт

Срок службы внутреннего фильтра (в днях) — 2 байта

Сроки службы внешнего фильтра (в днях) — 2 байта

Ответ от устройства:

Командный код (0x66) — 1 байт

Дата СМ4 — 2 байта

Время СМ4 — 2 байта

Состояние — 1 байт

0x00 = пакет принят

0x01 = срок службы внутреннего фильтра неприемлем

0x02 = срок службы внешнего фильтра неприемлем

0xFF = управляемое устройство в режиме мониторинга, невозможно принять изменения

Получение сведений о рабочем цикле — 0x69

Данная команда позволяет управляющему устройству установить минимальное временное окно и отклик реле монитора в битах в течение рабочего цикла для управляемого устройства.

Минимальное временное окно (или время рабочего цикла) по умолчанию имеет значение 0 секунд. Это значение можно увеличить с целью экономии ленты в тех случаях, когда значение концентрации газа остается высоким в течение длительного периода времени. Подача ленты не будет производиться до тех пор, пока не будет достигнуто минимальное временное окно, даже если лента будет насыщена. Когда лента будет насыщена при одновременном запрете подачи, СМ4 продолжает считывать последние значения концентрации. Однако устройство не будет обнаруживать изменения в концентрации в этот период, поскольку лента будет насыщена.

По умолчанию реле мониторинга (RY6) будет активировано при временной приостановке мониторинга по причине насыщения ленты. Тем не менее данная реакция может быть замедлена для конкретных точек. По умолчанию битовое значение опции «Отклик реле устройства в рабочем цикле» установлено на TRUE, но его можно изменить на FALSE с помощью клавиатуры или последовательного пакета 0x65 (установка рабочего цикла).

Командный пакет для управляемого устройства:

Командный код (0x69) — 1 байт

Ответ от управляемого устройства:

Командный код (0x69) — 1 байт

Дата СМ4 — 2 байта

Время СМ4 — 2 байта

Конкретные номера битов активируют функцию мониторинга реле в течение рабочего цикла — 1 байт

бит 0 точка 1

бит 1 точка 2

бит 2 точка 3

бит 3 точка 4

биты 4-7 не используются (всегда 0)

Минимальное время отображения окна (в секундах) — 2 байта

Состояние — 1 байт (всегда 0x00)

Е.5 Режим работы

Е.5.1 Питание устройства CM4

При включении будет проведена самодиагностика CM4 с целью проверки памяти, аппаратного обеспечения и напряжений. По завершении самодиагностики устройство автоматически запускает мониторинг, COM-порт активируется (если подключен).

Е.5.2 Команды

Устройство CM4 принимает и обрабатывает команды, отправленные на него с другого оборудования.

Е.5.3 Ответы

Устройство CM4 отправляет данные и отвечает на любые полученные сообщения. В большинство пакетов, отправляемых устройством CM4, включены дата и время.

Е.6 Примеры пакетов

В следующем разделе представлены примеры пакетов, отправленных от управляющего устройства к управляемому, а также представлены примеры ответов. Используется версия протокола 2. Адрес управляемого устройства 1. Все числа представлены в шестнадцатеричном формате.

Управляющее устройство	40 01 00 06 28 91
Управляемое устройство	40 00 01 06 20 99

Управляющее устройство	40 01 00 06 31 88
Управляемое устройство	40 00 01 20 31 24 A6 47 31 5E C1 02 00 00 00 00 00 FF FF FF FF 00 B9 00 A5 00 A4 00 CD 00 00 40

Управляющее устройство	40 01 00 06 35 84
Управляемое устройство	40 00 01 30 35 24 A6 47 33 01 4E 48 33 2D 49 49 00 81 00 FA 01 F4 02 EE 02 EE 50 54 31 2D 43 4D 34 2D 38 35 31 2D 30 30 30 36 20 20 20 00 39

Управляющее устройство	40 01 00 07 37 XX CC*
Управляемое устройство	40 00 01 21 37 24 A6 47 35 4E 48 33 2D 49 49 81 00 B9 24 A6 47 10 24 A6 47 35 00 00 00 00 00 00 F8

Управляющее устройство	40 01 00 06 3C 7D
Управляемое устройство	40 00 01 1B 3C 24 A6 47 39 4E 48 33 2D 49 49 02 EE 00 FA 00 1E 00 1E 81 04 00 EB

Управляющее устройство	40 01 00 06 3D 7C
Управляемое устройство	40 00 01 1D 3D 24 A6 47 3A 03 24 A6 46 E2 09 81 24 A6 46 CF 09 81 24 A5 81 17 09 81 47

* XX = 00 для точки 1, 01 для точки 2 и т.д. а CC — контрольная сумма

Управляющее устройство	40 01 00 06 45 74
Управляемое устройство	40 00 01 27 45 24 A6 47 45 09 00 00 00 00 00 BA
	00 00 00 00 00 00 A6 00 00 00 00 00 00 A3 00 00
	00 00 00 00 CC 00 25
Управляющее устройство	40 01 00 09 50 00 03 E8 7B
Управляемое устройство	40 00 01 0B 50 24 A6 47 6A 00 E9

Управляющее устройство	40 01 00 07 51 1F 48
Управляемое устройство	40 00 01 0B 51 24 A6 47 50 00 02

Управляющее устройство	40 01 00 07 55 00 63
Управляемое устройство	40 00 01 0B 55 24 A6 47 60 00 EE

Управляющее устройство	40 01 00 22 59 00 00 00 FA 01 F4 02 EE 50 4F 49
	4E 54 5F 49 44 5F 53 54 52 49 4E 47 5F 00 00 00
	00 5A
Управляемое устройство	40 00 01 0B 59 24 A6 48 30 00 19

В следующем разделе представлены примеры пакетов, отправленных от управляющего устройства к управляемому, а также представлены примеры ответов. Используется версия протокола 1.

Управляющее устройство	40 01 05 28 92
Управляемое устройство	40 00 05 20 9B

Управляющее устройство	40 01 05 30 8A
Управляемое устройство	40 00 14 30 22 A6 43 C8 00 06 02 05 FF FF 37 AB 71
	A5 00 A6

Управляющее устройство	40 01 05 31 89
Управляемое устройство	40 00 1F 31 22 A6 43 CB 5E CA FF FF 0C 1C 00 20 00
	2A 00 2A 00 00 00 00 00 00 00 00 00 1F 00 B9

Управляющее устройство	40 01 05 32 88
------------------------	----------------

Управляемое устройство	40 00 0B 32 22 A6 43 FA 2D 00 51
------------------------	----------------------------------

Управляющее устройство	40 01 05 33 87
Управляемое устройство	40 00 0A 33 22 A6 43 E9 00 8F

Управляющее устройство	40 01 05 34 86
Управляемое устройство	40 00 22 34 22 A6 43 D8 22 A5 6A 7B 22 A5 6A 7D 22
	A6 41 78 22 A6 41 89 22 A6 41 4E 22 A6 22 A6 00 33
Управляющее устройство	40 01 06 35 00 84
Управляемое устройство	40 00 2F 35 22 A6 43 FD 01 4E 48 33 2D 49 49 00 81
	00 FA 01 F4 02 EE 02 EE 50 54 31 2D 43 4D 34 2D 38
	35 31 2D 30 30 30 36 20 20 20 20 00 77

Управляющее устройство	40 01 05 36 84
Управляемое устройство	40 00 64 36 22 A6 43 E0 06 22 A5 6A E8 4E 48 33 2D
	49 49 03 81 02 EE 01 22 A5 6A CA 4E 48 33 2D 49 49
	03 81 02 EE 01 22 A5 6A 06 4E 48 33 2D 49 49 02 81 02 EE 01 22
	A5 6A 06 4E 48 33 2D 49 49 01 81 02 EE 01 22 A5 69 F2 4E 48
	33 2D 49 49 02 81 02 EE 01 22 A5 69 F2 4E 48 33 2D 49 49 01
	81 02 EE 01 87

Управляющее устройство	40 01 06 37 00 82
Управляемое устройство	40 00 20 37 22 A6 43 E5 4E 48 33 2D 49 49 81 00 00
	22 A6 00 F9 22 A6 41 06 00 00 00 00 00 00 A0

Управляющее устройство	40 01 05 38 82
Управляемое устройство	40 00 10 38 22 A6 44 03 00 00 40 00 80 00 00 A9

Управляющее устройство	40 01 05 39 81
Управляемое устройство	40 00 0B 39 22 A6 44 06 04 00 66

Управляющее устройство	40 01 05 3B 7F
Управляемое устройство	40 00 0A 3B 22 A6 44 09 1D 49

Управляющее устройство	40 01 05 3D 7D
Управляемое устройство	40 00 22 3D 22 A6 43 ED 04 22 A5 6A 9D 1B 02 22 A5 69 DD 05 01 22 A5 69 BC 05 01 22 A5 69 B1 05 01 8E

Управляющее устройство	40 01 05 3E 7C
Управляемое устройство	40 00 12 3E 22 A6 44 0C 03 E8 03 E8 03 E8 03 E8 00 AC

Управляющее устройство	40 01 05 43 77
Управляемое устройство	40 00 0E 43 22 A6 43 F1 01 F4 01 90 00 ED

Управляющее устройство	40 01 05 44 76
Управляемое устройство	40 00 0E 44 22 A6 43 F4 00 2A 00 2A 00 1B

Управляющее устройство	40 01 08 50 00 04 57 0C
Управляемое устройство	40 00 0A 50 22 A6 44 85 00 D5

Управляющее устройство	40 01 06 51 1F 49
Управляемое устройство	40 00 0A 51 22 A6 44 17 00 42

Управляющее устройство	40 01 0A 52 01 04 57 00 00 07
Управляемое устройство	40 00 0A 52 22 A6 44 8E 00 CA

Управляющее устройство	40 01 08 53 00 04 57 09
Управляемое устройство	40 00 0A 53 22 A6 44 20 00 37

Управляющее устройство	40 01 06 54 01 64
Управляемое устройство	40 00 0A 54 22 A6 44 93 00 C3
Управляющее устройство	40 01 06 55 01 63
Управляемое устройство	40 00 0A 55 22 A6 44 25 00 30

Управляющее устройство	40 01 06 56 01 62
Управляемое устройство	40 00 0A 56 22 A6 44 97 00 BD

Управляющее устройство	40 01 06 57 1B 47
Управляемое устройство	40 00 0A 57 22 A6 44 A1 00 B2

Управляющее устройство	40 01 06 58 0D 54
Управляемое устройство	40 00 0A 58 22 A6 44 A7 00 AB

Управляющее устройство	40 01 07 5A 09 60 F5
Управляемое устройство	40 00 0A 5A 22 A6 44 AD 00 A3
Управляющее устройство	40 01 06 5B 02 5C
Управляемое устройство	40 00 0A 5B 22 A6 44 B1 00 9E

Управляющее устройство	40 01 06 5C 2C 31
Управляемое устройство	40 00 0A 5C 22 A6 44 B8 00 96

Управляющее устройство	40 01 06 5D 00 5C
Управляемое устройство	40 00 0A 5D 22 A6 44 BC 00 91

Управляющее устройство	40 01 09 5E 22 A6 44 67 E5
Управляемое устройство	40 00 0A 5E 22 A6 44 35 00 17

Управляющее устройство	40 01 06 5F 02 58
Управляемое устройство	40 00 0A 5F 22 A6 44 C4 00 87

Управляющее устройство	40 01 05 60 5A
Управляемое устройство	40 00 0A 60 22 A6 44 76 00 D4

Управляющее устройство	40 01 06 61 00 58
Управляемое устройство	40 00 0A 61 22 A6 44 72 00 D7

Управляющее устройство	40 01 08 65 0F 00 64 DF
Управляемое устройство	40 00 0A 65 22 A6 44 CB 00 7A

Управляющее устройство	40 01 05 69 51
Управляемое устройство	40 00 0D 69 22 A6 44 11 0F 00 00 1E

Е.7 Принцип работы устройств последовательной передачи данных

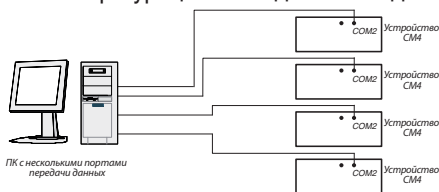
Последовательный интерфейс предназначен для односторонней передачи данных от устройства CM4 на принтер или другое удаленное устройство. Также для данного интерфейса может потребоваться подключение к удаленному устройству, отличному от принтера, описанного в данном приложении.



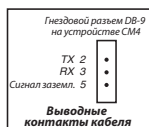
ПРЕДУПРЕЖДЕНИЕ

Кабельное соединение устройства CM4 и внешнего устройства должно быть экранированным и правильно заземленным для обеспечения надежной работы, а также управления электромагнитными помехами и чувствительностью.

Обратите внимание на конфигурацию выходных выводов в каждой диаграмме.



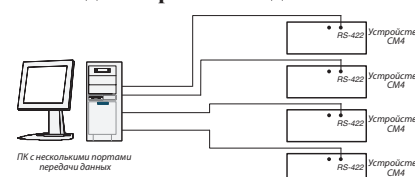
Несколько устройств CM4 и один ПК



Интерфейс	Крепление на задней панели RS-232 № 874022-R
Перемычки	Информацию о настройках DCE см. в разд. D.2
Порт ПК	RS-232C приобретается заказчиком; проверьте устройство на соответствие перед заказом.
Кабель	Приобретается заказчиком. Информацию о конфигурации выводов см. на схеме. Информацию о рекомендациях по электромагнитной совместимости см. на с. D-2 .

Протокол	Указывается заказчиком согласно инструкциям в прил. Е.
Примечание	Максимальная длина: 50 футов

Рис. Е-1. Последовательный интерфейс, несколько устройств CM4, один ПК, одностороннее соединение

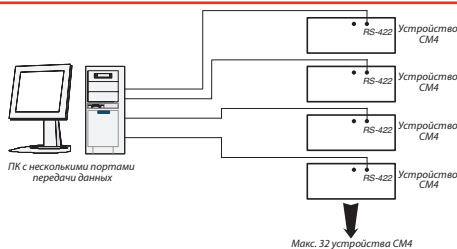


Несколько устройств CM4 и один ПК
Двухсторонний обмен данными на расстоянии до 4 000 футов.



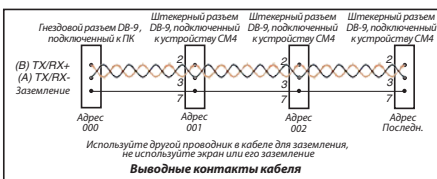
Интерфейс	Крепление на задней панели RS-232 № 874024-R
Порт ПК	Приобретается заказчиком; проверьте устройство на соответствие перед заказом.
Кабель	Приобретается заказчиком. Информацию о конфигурации выводов см. на схеме. Информацию о рекомендациях по электромагнитной совместимости см. на с. D-2 .
Протокол	Указывается заказчиком согласно инструкциям в прил. Е.
Примечание	Максимальная длина: 4000 футов

Рис. Е-2. Двухстороннее соединение, один ПК, несколько устройств CM4 на расстоянии до 4 000 футов.



Макс. 32 устройства CM4

Несколько устройств CM4 и один ПК, двухсторонний обмен данными через двухжильный кабель



Интерфейс	Крепление на задней панели RS-232 № 874327-R
Порт ПК	Приобретается заказчиком; проверьте устройство на соответствие перед заказом.
Кабель	Приобретается заказчиком. Информацию о конфигурации выводов см. на схеме. Расстояние между CM4 и кабелем последовательной цепью должно быть максимально коротким (менее трех футов). Информацию о рекомендациях по электромагнитной совместимости см. на с. D-2 .
Протокол	Указывается заказчиком согласно инструкциям в прил. Е.
Примечание	Подробную информацию о конфигурации выводов для интерфейса RS485 см. в документации к портам ПК. RS485 поддерживают макс. 32 узла из-за ограничения уровня возбуждения. Количество узлов на один порт может быть увеличено до 255 при использовании репитеров RS485.

Рис. Е-3. Двухстороннее соединение, один ПК, несколько устройств CM4 подключенных двухжильным проводом.

Е.7.1 Согласование сопротивления

Интерфейсы передачи данных первого и последнего блоков в последовательной цепи **должны иметь одинаковое сопротивление**. Данное условие необходимо соблюдать независимо от того, расположен ли ПК в конце последовательной цепи или внутри нее. Проверьте интерфейс ПК для определения значений согласующих резисторов сопротивления, а также способа установки/настройки. На рисунках ниже приведены примеры схем последовательной цепи, первая с ПК в конце последовательной цепи, вторая с ПК внутри последовательной цепи. Согласующие резисторы сопротивления для всех интерфейсов между первым и последним блоками удалены.

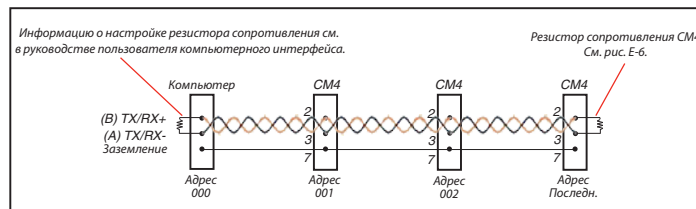


Рис. Е-4. Пример конфигурации с ПК в конце последовательной цепи

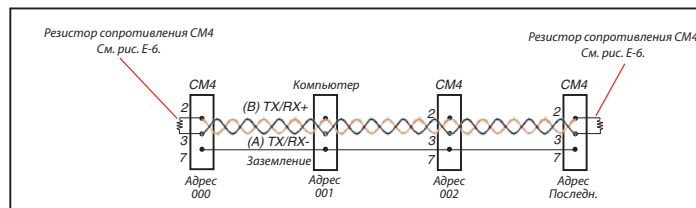


Рис. Е-5. Пример конфигурации с ПК внутри последовательной цепи

Согласующий резистор сопротивления устройства CM4 расположен в интерфейсе RS-485, как показано ниже. Резистор вставляется в разъем на интерфейсной плате. Его легко удалить, пайка не требуется.

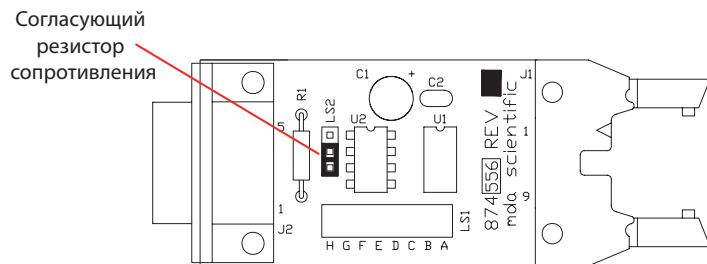


Рис. Е-6. Интерфейсная плата CM4 RS-485
Расположение резистора сопротивления.

Е.8 Глоссарий

В данном руководстве используются следующие термины:

Байт: Байт состоит из 8 бит (или частей) информации, используемой в процессе обмена данными. По отношению к 8 битам байт является целой единицей. Каждый бит может иметь значение 0 или 1.

Связь: Действие или процесс обмена данными между двумя точками.

Данные: Информация, передаваемая между оборудованием и устройством CM4. Данные представляют собой информацию, содержащуюся в пакете (см. «Пакет»). Примером такой информации может служить концентрация газа, дата или прочие данные.

Оборудование: Данный термин используется для описания управляющего устройства, которое используется для связи с устройством (устройствами) CM4. Оборудованием может быть персональный компьютер (ПК) или прочее соответствующее устройство, выполняющее обмен цифровыми данными, описанными в данном протоколе.

Квитирование связи: Процесс подтверждения получения информации. Устройство CM4 использует два типа ответа — ACK и NAK.

Шестнадцатеричный: Тип системы счисления — шестнадцатеричная. В данной системе счисления числа от 10 до 15 представляются буквами, от А до F соответственно. Сокращенной интерпретацией слова «шестнадцатеричный» обычно является «Hex», например «Hex 42». «0x» — маркер, используемый в данном руководстве, для обозначения шестнадцатеричной системы (например, 0x42).

Устройство: Данный термин используется для обозначения четырехточечной системы непрерывного мониторинга CM4.

Управляющее устройство: ПК, обменивающийся данными с управляемыми устройствами через протокол CM4.

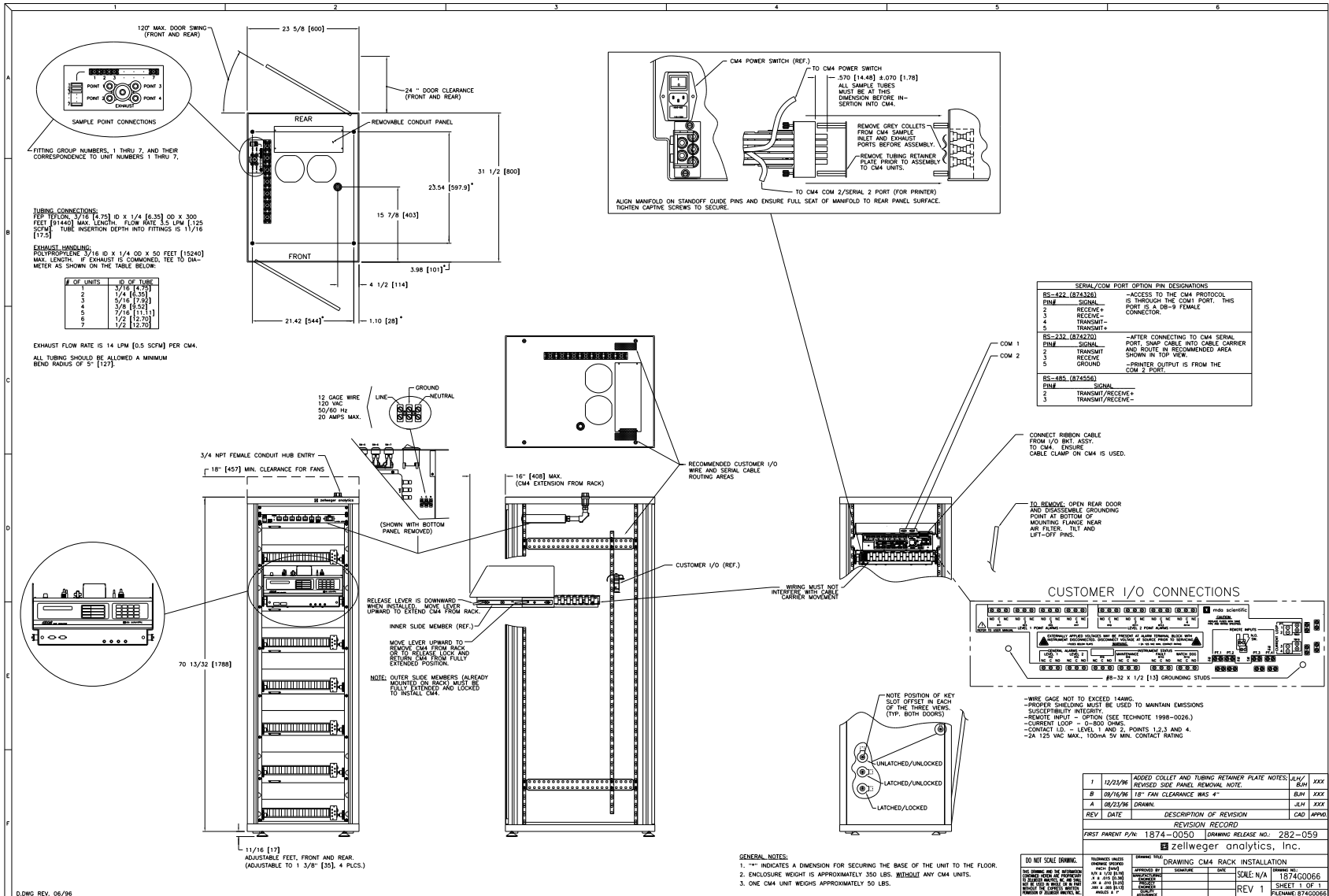
Пакет: Блок информации, передающийся между устройством и оборудованием. Пакет состоит из множества байт информации.

Протокол: Способ и формат передачи данных. По протоколу CM4 передаются пакеты данных, которые может принимать устройство CM4.

Управляемое устройство: Газоанализатор MDA Scientific CM4. В сети могут находиться несколько управляемых устройств.

Время отклика: Максимально допустимый промежуток времени, в течение которого управляемое устройство должно отправить ответ после получения последнего байта пакета, отправленного управляющим устройством. Установленное для данного протокола время отклика — 1 секунда.

F Схема установки



G Протокол LonWorks®

G.1 Введение

LonWorks — это протокол обмена данными, обеспечивающий передачу данных между самостоятельными узлами в сети. Протокол LonWorks разработан корпорацией Echelon® Corporation. Узлы могут связываться напрямую друг с другом через одноранговое соединение без использования центрального контроллера. Маршрутизаторы позволяют расширить сети с помощью нескольких тысяч узлов.

Сеть Lon позволяет использовать гибкую конфигурацию. На рис. G-1 представлены три варианта систем свободной топологии.

Сеть Honeywell Analytics Lon FTT-10
Свободная топология сети, приемопередатчик для работы с витой парой

Одноранговый ввод/вывод
64 узла на один канал
Макс. длина кабеля для одного канала 500 м
Макс. длина одного участка 3 м (расстояние между распределительной коробкой и устройством CM4)

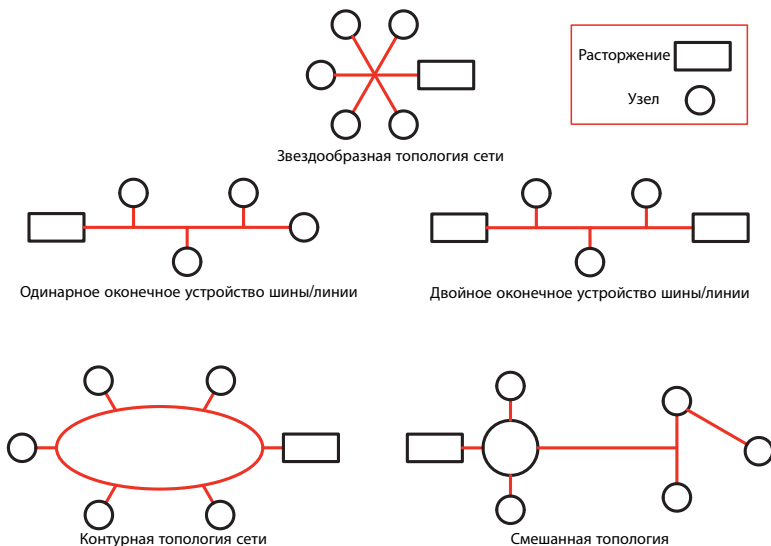


Рис. G-1. Топология сети Lon

G.2 Активация LonWorks

В устройствах, предварительно оснащенных протоколом LonWorks, порт LonWorks следует активировать перед использованием.

G.2.1 Проверка установки

Интерфейс LonWorks включает утопленную сервисную кнопку и небольшой светодиодный индикатор желтого цвета.



Сервисный светодиодный индикатор

Доступ к сервисной кнопке

Рис. G-2. Расположение сервисной кнопки и светодиодного индикатора

Кнопку можно нажать выпрямленной скрепкой. При нажатии кнопки в сеть отправляется идентификационное или сервисное сообщение. После нажатия кнопки на светодиодный индикатор подается питание. Светодиодный индикатор указывает на состояние узла, см. примеры ниже:

Светодиодный индикатор при включении питания	Состояние узла
Мигает один раз	Корректное, узел сконфигурирован.
Мигает медленно (0,5 Гц)	Узел не сконфигурирован сетевым инструментом управления.
Мигает один раз, затем постоянно	Узел не привязан к конкретному событию. Следует загрузить программу при помощи сетевого инструмента управления.
Не горит	Шлейф платы ЦПУ устройства CM4 отключен или возникла другая проблема с аппаратным обеспечением.

G.2.2 Принцип работы

Порт LonWorks следует активировать. На экране Select Program нажмите 3 - Set up Mode.

SELECT PROGRAM

3 - SET UP MODE

3 - OUTPUT OPTIONS

1 - SET COM PORT

Нажмите клавиши-стрелки для перемещения между вариантами, пока на дисплее не появится:

COM PROT. LONWORKS

ПРИМЕЧАНИЕ.

Настройку следует повторить если функция 4.4 RESET SYSTEM активирована.

Вместо данного сообщения в некоторых условиях может отображаться NOT AVAILABLE. Сообщение NOT AVAILABLE отображается, если установлено ПО версий 2.07–2.09 и устройство CM4 при приобретении не было оснащено сетевыми опциями. Если появится сообщение NOT AVAILABLE, обратитесь в Honeywell Analytics за помощью в активации протокола связи.

ПРИМЕЧАНИЕ.

Для устройств с ПО версии 2.09 и более старых версий включение/выключение питания является необходимым действием при смене типов газов или при смене программируемого ПЗУ, а также при сбросе сбой NEW PROM DETECT.

Нажмите ENTER. Теперь порт LonWorks активирован. Теперь вы можете выйти из раздела настройки вывода в меню.

ПРИМЕЧАНИЕ.

При получении команды «WINK» на дисплей будет выведено следующее:

LONWORK WINK REC'D



ПРЕДОСТЕРЕЖЕНИЕ.

В более ранних версиях ПО (до 2.10) при получении команды «WINK» следует нажать кнопку RESET.

Идентификатор Neuron Lon можно просмотреть в меню «Diagnostic» (#3), подменю «Service» (#4). Идентификатор Neuron также указывается в распечатке конфигурации.

SELECT PROGRAM

4 - SERVICE MENU

3- DIAGNOSTICS

Используйте клавиши-стрелки для выбора идентификатора Neuron, как показано ниже:

LON ID=000265664600

Вышеописанный идентификатор Neuron может не отображаться при смене состояния интерфейса на «unconfigured» через инструмент LonMaker® или другой сетевой инструмент управления. Если узел не настроен, светодиодный индикатор «SERVICE» будет редко мигать. Состояние интерфейса будет изменено на «configured».

G.3 Модификация LonWorks

Опция LonWorks может быть добавлена в имеющиеся модели газоанализаторов CM4 с помощью компонентов, содержащихся в данном комплекте, и при условии выполнения следующих инструкций. В комплекте обновления LonWorks (№ 1874-0344) содержатся все необходимые компоненты для модификации устройств, установленных на столе, на стене или в стойке.

Поскольку данный комплект совместим со всеми конфигурациями, некоторые компоненты комплекта могут быть лишними.

В таблице ниже представлены конфигурации монтажа, совместимые с данным комплектом:

	Модели, устанавливаемые на горизонтальную поверхность и на стене	Устаревшие модели, установленные в стойке	Новые модели, установленные в стойке
CM4 (S/N < 5000)	X	X	X
CM4 (S/N > 5000)	X	X	X
CM4-P	X	X	X

G.3.1 Компоненты

Компоненты расфасованы по семи упаковкам. Проверьте, указаны ли идентификационные номера на всех упаковках и все ли компоненты находятся в упаковках. Не извлекайте компоненты из упаковок до начала установки.

Упаковка 1. Плата ПК LonWorks

Кол-во	Описание	Сфера применения
1	Интерфейс LonWorks, закрепленный с помощью винтов, с пенным изолятором	Все конфигурации
1	Этикетка, опция LonWorks	Размещается над монтажными отверстиями, все конфигурации
1	Изолятор (белый)	Устройства, установленные на горизонтальной поверхности и на стене; используется между интерфейсами ввода/вывода и LonWorks

Упаковка 2. EPROM

Кол-во	Описание	Сфера применения
1	EPROM LSB	Последняя версия ПО
1	EPROM MSB	Последняя версия ПО

Для запуска LonWorks на данной модели CM4 следует использовать ПО версии 2.07 или новее. Проверьте версию ПО вашей модели CM4 и замените EPROMS при необходимости.

Упаковка 3. Кронштейн для электрического соединения

В данной упаковке находится кронштейн для монтажа интерфейса LonWorks в устройство, установленное на горизонтальной поверхности или на стене. Имеющийся кронштейн устройства CM4 не оснащен достаточным количеством отверстий, поэтому его следует заменить при монтаже блока LonWorks.

Кол-во	Описание	Сфера применения
1	Кронштейн	Установка на рабочем столе и на стене

Упаковка 4. Электрический кабель последовательной передачи данных

Некоторые модели CM4 первых партий не комплектовались кабелем последовательной передачи данных. Большинство этих устройств устанавливалось в стойку. В данном пакете содержится кабель, предварительно изогнутый для использования при монтаже в стойку. Если устройство CM4 установлено на горизонтальной поверхности или закреплено на стене, изгибы кабеля можно распрямить.

Кол-во	Описание	Сфера применения
1	Комплект последовательного кабеля	Предварительно изогнут для подключения устройства, установленного в стойке
1	Подкладка, диэлектрический кабель	Используется для крепления кабеля на стенке шасси

Упаковка 5. Изолятор для устройства, установленного в стойку

В новых моделях устройств CM4, установленных в стойки, над последовательным интерфейсом передачи данных устанавливается металлическая накладка. В ранних моделях стоек использовался пластиковый изолятор. Пластиковый изолятор имеет недостаточно большие размеры для эффективной защиты плат после установки LonWorks; требуется новый, более крупный изолятор.

Кол-во	Описание	Сфера применения
1	Изолятор для платы последовательного вывода	Для платы LonWorks при установке в стойку
2	Гайка 4-40, с пластиковым фиксатором	Для крепления изолятора на кронштейне
2	Плоская шайба	Шайба, устанавливаемая под гайку

Упаковка 6. Кронштейн для установки разъемов

Некоторые модели CM4 и CM4-P оснащены кронштейнами, аналогичными тем, что входят в комплект, и отличаются только наличием фланца напротив разъемов. Данный кронштейн подлежит замене для устройств, установленных на горизонтальной поверхности или на стене, поскольку он может привести к истиранию проводов. На новых кронштейнах данный фланец отсутствует, вследствие чего исключается риск износа проводов. Если в вашем устройстве установлен кронштейн с фланцем, замените его в процессе модификации.

Кол-во	Описание	Сфера применения
1	Кронштейн для монтажа кабеля	Задний фланец удаляется; используется имеющееся аппаратное обеспечение

Упаковка 7. Универсальный монтажный кронштейн для устройств, установленных в стойку

Кол-во	Описание	Сфера применения
1	Кронштейн для LonWorks	Изменен для платы LonWorks
2	Винты с потайными головками, 6-32	Для крепления кронштейн
2	Стопорная шайба	Закрепляет шайбы винтов

В данной упаковке содержится универсальный монтажный кронштейн для любых устройств, установленных в стойку. Данный кронштейн используется для установки платы LonWorks в любое устройство CM4, подлежащее монтажу в стойку. В комплект включены новые компоненты для проведения монтажа. Не используйте старые компоненты и кронштейн при установке LonWorks в устройство CM4.

G.3.2 Монтаж

ПРЕДОСТЕРЕЖЕНИЕ.

Во избежание повреждения оборудования носите электростатический браслет на запястье во время процедуры монтажа.

Для установки LonWorks в устройство CM4 выполните следующие действия.

- Удалите пользовательскую панель ввода/вывода.
- Удалите плату реле из пользовательской панели ввода/вывода.
- Установите новую панель ввода/вывода (упаковка 1). Выдавите и удалите заглушку из отверстия доступа к интерфейсу с необходимой стороны на панели ввода/вывода.
- Установите самоклеящуюся этикетку, как показано на *рис. G-3*.

ПРИМЕЧАНИЕ.

Для устройств, установленных на горизонтальной поверхности и на стене, этикетка приклеивается на заднюю панель.

Удалите прокладку с одной стороны пенного изолятора (упаковка 1) и прикрепите ее к интерфейсу LonWorks (упаковка 1), как показано на *рис. 1*.



Рис. G-3. Установка пенного изолятора на интерфейсной плате LonWorks

- Установите интерфейсную плату LonWorks и закрепите ее винтами.

Изолятор (белый) из упаковки 1 следует поместить под интерфейсной платой LonWorks. Отогните передний выступ вниз, перед тем как завести его под интерфейсную плату (см. *рис. 2*). Убедитесь в том, что изолятор размещен достаточно глубоко под интерфейсной платой, чтобы крепежные выступы изолятора вошли в зацепление с крепежными выступами панели ввода/вывода.



Рис. G-4. Монтаж изолятора

- Для блоков, установленных на стене/горизонтальной поверхности, подключите шлейф к разъему J1 интерфейсной платы LonWorks, как показано на *рис. G-5*.



Рис. G-5. Шлейф, подключенный к разъему J1 (установка на горизонтальной поверхности/на стене)

- Для устройств, установленных в стойку, используйте универсальный кронштейн (упаковка 7). См. рис. G-7.
- Наклейте самоклеящуюся этикетку (упаковка 7) прямо на кронштейн.
- Установите кронштейн на устройство CM4.
- Установите интерфейсную плату LonWorks на кронштейн и закрепите его при помощи имеющихся в комплекте винтов и шайб (упаковка 7).
- Подключите шлейф к разъему J1 на интерфейсной плате LonWorks, как показано на рис. G-6.

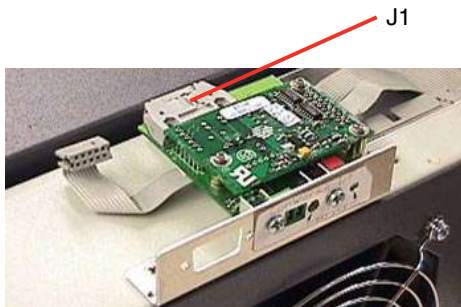


Рис. G-6. Шлейф, подключенный к разъему J1 (установка в стойке)

- Повторно установите плату ввода/вывода. Убедитесь в том, что конденсаторы на нижней части панели ввода вывода подогнуты (см. рис. G-7), чтобы обеспечить необходимое пространство для установки интерфейса LonWorks.

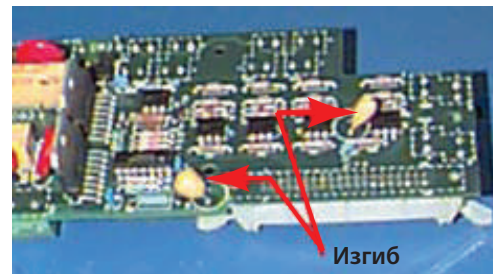


Рис. G-7. Подогнутые конденсаторы на плате ввода/вывода

G.3.2.1 Подключение к ЦПУ (все блоки)

При установке или замене шлейфа (упаковка 4) интерфейсной платы LonWorks для устройства CM4, подключите его к разъему J9 на плате ЦПУ устройства CM4. (см. рис. G-8). Разделите шлейф и закрепите его при помощи диэлектрических кабельных стяжек (упаковка 4).

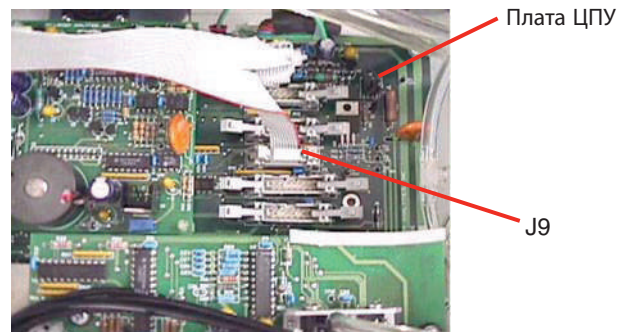


Рис. G-8. Шлейф LonWorks, подключенный к ЦПУ

Теперь установка комплекта модификации LonWorks завершена.

Интерфейс LonWorks установки CM4 готов к подключению к сети LonWorks.

Для проверки монтажа и активации порта LonWorks следуйте инструкциям, приведенным в [разд. G.2.1](#).

G.4 Кабели

G.4.1 Комплект кабелей

Для приобретения соответствующего соединителя при покупке устройства CM4 следует приобрести один из двух комплектов кабелей. № 1874K0350 — комплект кабелей для подключения устройства CM4, установленного в стойку, обеспечивает удобное подключение до 7 устройств CM4 в одной стойке. № 1874A0355 — кабель LonWorks для подключения устройства CM4, установленного на горизонтальной поверхности или на стене, включает соответствующие разъемы для подключения устройства CM4, длина составляет три метра (10 футов).

G.4.2 Кабели и распределительные коробки

Рекомендуется использовать кабель Belden 8471. Подробную информацию о подключении кабелей и проводке для сетей LonWorks см. в документе Echelon® EB174.

Распределительная коробка (№ 1283-1080) обеспечивает беспрепятственный доступ, удобное подключение кабелей и их размещение. Подробную информацию о распределительных коробках для сетей LonWorks см. в документе Echelon EB174.

G.5 Сетевые переменные

Газовые анализаторы CM4 и CM4-P доступны в исполнениях с интерфейсами LonWorks. Интерфейс CM4 LonWorks включает пять объектов LonMark® и 17 сетевых переменных. (Более подробные сведения см. на *рис. G-3*.) Объект 0 — узловой объект, объекты 1–4 — датчики открытого контура, измеряющие концентрацию газа в каждой точке.

Узловой объект содержит пять сетевых переменных, описывающих общее состояние устройства CM4. Nvo00FaultD и Nvo00AlmL включают нулевые значения при сбое или сигнализации в любой точке. Nvi00Request и Nvo00Status служат для описания большей части информации, передающейся между устройством CM4 главным ПК. Эти данные представляют сведения об уровнях сигнализаций, состояниях сбоя и состояниях точек. Nvo00FaultS определяет тип сбоя, произошедший на главном ПК. Каждый из четырех датчиков открытого контура имеет три сетевые переменные — nvo0xConc, nvo0xFlow и nvo0xAlmL. Эти сетевые переменные более подробно описаны в следующем разделе данной главы.

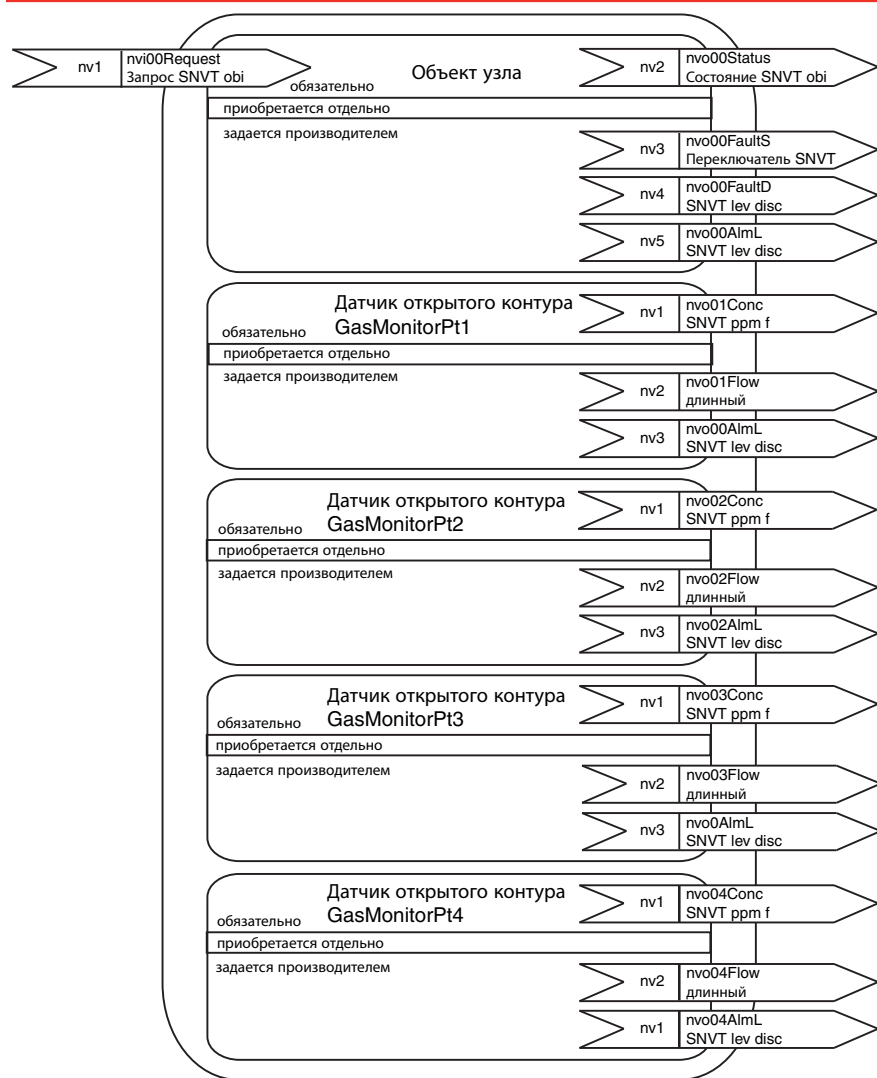


Рис. G-3. Объекты LonWorks® устройства CM4

Nvi00Request принимает команды запуска и остановки мониторинга, а также сброса сбоев. Информацию о выполняемых запросах см. в табл. 1. Также переменная nvo00Status отслеживает состояние мониторинга CM4/CM4-P, рабочее состояние точки, активацию сбоев и сигнализаций. Сопоставление номенклатуры LonMark номенклатуре Honeywell Analytics см. в табл. 2.

Запрос	Реализация узла 0	Узлы 1–4 Реализация
0 RQ_NORMAL	запуск мониторинга	запуск мониторинга
1 RQ_DISABLED	выход из режима мониторинга	
2 RQ_UPDATE_STATUS	повторная передача данных о состоянии	повторная передача данных о состоянии
3 RQ_SELF_TEST		
4 RQ_UPDATE_ALARM		
5 RQ_REPORT_MASK	уведомление о реализации	уведомление о реализации
6 RQ_OVERRIDE		
7 RQ_ENABLE	запуск мониторинга	
8 RQ_RMV_OVERRIDE		
9 RQ_CLEAR_STATUS		
10 RQ_CLEAR_ALARM	сброс всех сигнализаций, тревог	сброс всех сигнализаций, тревог

Таблица G-1. Выполненные запросы

Nvo00FaultS сообщает о наличии сбоя. Байт состояния данной двухбайтовой структуры будет содержать FALSE (0), если сбой активирован, или TRUE (1), если активирован сбой, требующий проведения технического обслуживания. Байт значения содержит номер сбоя.

Переменная Nvo00FaultID сообщает о наличии сбоев в упрощенном формате для передачи этих сведений на одноранговые узлы. Переменная содержит следующие сведения: ST_OFF или 0, если сбой активирован, ST_LOW или 1, если активирован сбой (некритичный), требующий проведения технического обслуживания, и ST_MED или 2, если возникла серьезная неполадка устройства.

Поле состояния	Интерпретация узла 0	Интерпретация узлов 1-4
object_id (16 бит)	0	1-4
invalid_id	object_id >4	object_id >4
invalid_request	выполнен нереализованный запрос	выполнен нереализованный запрос
отключено	мониторинг не выполняется	отключено в настройках или функцией PntLockon
out_of_limits		
open_circuit		
out_of_service		
mechanical_fault	сбой (критичный) устройства	сбой (критичный) устройства
feedback_failure		
over_range	уровень сигнализации 2 для любой точки	уровень сигнализации 2 для данной точки
under_range		
electrical_fault	сбой (незначительный), требующий технического обслуживания	сбой (незначительный), требующий технического обслуживания
unable_to_measure		отключено при сбое
comm_failure		
fail_self_test	хост не активен	хост не активен
self_test_in_progress		
locked_out		
manual_control		
in_alarm	сигнализация любого уровня для любой точки	сигнализация любого уровня для данной точки
in_override		
report_mask	краткий отчет о ресурсах	краткий отчет о ресурсах

Таблица G-2. Номенклатура LonMark® и Honeywell Analytics

Nvo0xAImL (пять переменных) — сообщает о состоянии сигнализации или сбоя CM4. Четыре переменные, от nvo01AImL до nvo04AImL, описывают уровень сигнализации четырех точек. Сообщение ST_OFF передается при

отсутствии сигнализации, ST_LOW передается при наличии сигнализации уровня 1, а передается при наличии сигнализации уровня 2. Общая переменная сигнализации nvo00AImL равна максимальному уровню сигнализации в любой точке. Она передается с целью уменьшения объема данных при объединении крупных сетей.

Информация о концентрации газа передается переменной Nvo0xConc для каждой точки x. В данном случае информация передается в виде четырехбайтного числа с плавающей точкой (концентрация ppm) в соответствии со стандартами LonMark.

Переменная Nvo0xFlow передает данные о скорости потока для каждой точки. Данные представлены в виде 16-битного целого числа (куб.см/мин). Обратите внимание, данное число почти никогда не используется, поскольку устройство CM4 проверяет внутренний поток внутренними средствами.

Частота передачи данных зависит от объема удерживаемых данных, которые экономят пропускную способность посредством передачи быстрых уведомлений о возникшей проблеме. В большинстве случаев нулевые данные передаются каждые 50 секунд. Ненулевые данные передаются ежесекундно. При активации сбоя или сигнализации будет запущена частая передача данных Nvo00Status.

И Гарантия

Гарантийное обязательство для Chemcassette®

Все товары разработаны и произведены компанией Honeywell Analytics в соответствии с действующими международными стандартами с использованием системы менеджмента качества, сертифицированной по стандарту ISO 9001.

Гарантия на прибор (включая насос) распространяется при условии надлежащего использования изделия конечным пользователем. Гарантируется отсутствие дефектов материалов и изготовления в течение 12 месяцев с даты первого запуска или 18 месяцев с даты поставки оборудования Honeywell Analytics заказчику, в зависимости от того, что наступит раньше. Как указано ниже, на картриджи датчиков распространяются отдельные гарантийные условия. В течение указанного периода компания Honeywell Analytics обязуется произвести ремонт или замену дефектных компонентов на условиях F.O.B. в авторизованных сервисных центрах по всему миру.

Настоящая гарантия не распространяется на повреждения, которые были вызваны неосторожностью, из-за неправильного использования, эксплуатацией в осложненных условиях или из-за "отравления" датчика.

Дефектное оборудование следует вернуть в Honeywell Analytics для ремонта. Перед возвратом изделий для замены или ремонта заказчик должен предоставить номер события технического обслуживания (SE#) обратившись в сервисную службу Honeywell Analytics; приложить подробный отчет, в котором указана причина неисправности и отправить оборудование на завод-изготовитель Honeywell Analytics. Если такой отчет не будет приложен, компания Honeywell Analytics оставляет за собой право на взыскание оплаты за поиск соответствующей информации перед выполнением ремонта или замены (расценки предоставляются по запросу). На упаковке возвращаемых изделий должны быть четко указаны номера событий технического обслуживания (SE#).

Данная гарантия не включает обслуживание прибора в полевых условиях или на объекте заказчика. Временные затраты и дорожные расходы при обслуживании на объекте заказчика оплачиваются по стандартным тарифам Honeywell Analytics. За информацией по контрактам на сервисное обслуживание обратитесь к представителю сервисной службы Honeywell Analytics.

Компания Honeywell Analytics не несет ответственности за какие-либо убытки или ущерб, который может прямо или косвенно являться результатом использования или работы изделия, приобретенного заказчиком или любой другой стороной.

Настоящая гарантия распространяется только на газовый детектор и детали, приобретенные заказчиком через официальных дистрибьюторов, распространителей и представителей, уполномоченных компанией Honeywell Analytics. Гарантия не распространяется на дефекты, возникшие вследствие ненадлежащей установки, ремонта, выполненного неавторизованным персоналом или с использованием не допущенных к использованию принадлежностей/деталей. Гарантийная рекламация принимается при предоставлении подтверждения покупки и соблюдении условий, изложенных в настоящей гарантии.

Honeywell Analytics оставляет за собой право проверять любую претензию по гарантии прежде чем начать выполнение ремонта/замены. При приемке претензии по гарантии Honeywell Analytics произведет замену или ремонт неисправного оборудования безвозмездно. Изначальный гарантийный период не продлевается на период выполнения любых работ по настоящей гарантии.

Отремонтированное или замененное в течение гарантийного периода оборудование также покрывается гарантией на оставшийся срок действия гарантийного обязательства. Honeywell Analytics не несет ответственность за ремонтные действия, модификации или замену, выполненные неавторизованным персоналом в течение гарантийного периода. Подобные работы должны быть согласованы с Honeywell Analytics в письменной форме. Honeywell Analytics не несет ответственности за неполадки, возникшие в течение гарантийного периода, вызванные использованием компонентов в устройствах Honeywell Analytics, отличных от Chemcassettes®.

Honeywell Analytics сохраняет за собой право в любое время изменить данную гарантийную политику. Обращайтесь в Honeywell Analytics для получения наиболее актуальной информации.

Гарантия Chemcassette®

Все кассеты Chemcassettes® имеют гарантийный период, который указан на упаковке Chemcassette® и катушке с лентой.

Дополнительная информация

www.honeywellanalytics.com

Контакт с Honeywell Analytics:

Европа, Ближний Восток, Африка, Индия

Life Safety Distribution AG

Javastrasse 2

8604 Hegnau

Switzerland

Tel: +41 (0)44 943 4300

Fax: +41 (0)44 943 4398

Россия, тел.: +7 495 960 9573

ha.ru@honeywell.com

gasdetection@honeywell.com

Америки

Honeywell Analytics Inc.

405 Barclay Blvd.

Lincolnshire, IL 60069

USA

Tel: +1 847 955 8200

Toll free: +1 800 538 0363

Fax: +1 847 955 8210

detectgas@honeywell.com

Азия и Тихий океан

Honeywell Analytics Asia Pacific

#508, Kolon Science Valley (I)

187-10 Guro-Dong, Guro-Gu

Seoul, 152-050

Korea

Tel: +82 (0)2 6909 0300

Fax: +82 (0)2 2025 0329

analytics.ap@honeywell.com

Технический сервис

EMEA: HAexpert@honeywell.com

US: ha.us.service@honeywell.com

AP: ha.ap.service@honeywell.com

www.honeywell.com

Примечание.

Нами были предприняты все возможные меры для обеспечения максимальной точности информации в данной публикации, однако мы не несем ответственности за возможные ошибки или пропуски.

С течением времени возможно внесение изменений в законодательство, поэтому настоятельно рекомендуем приобрести копии актуальных положений, стандартов и директив.

Данная брошюра не может служить основанием для заключения договора.

Honeywell

971305 Ред. 18

10/2011

MAN0874_RU

©2011 Honeywell Analytics